



ФЕДЕРАЛЬНОЕ АГЕНТСТВО МОРСКОГО И РЕЧНОГО ТРАНСПОРТА
ФГБОУ ВО «ГУМРФ имени адмирала С.О. Макарова»
АРКТИЧЕСКИЙ МОРСКОЙ ИНСТИТУТ ИМЕНИ В.И. ВОРОНИНА
– филиал Федерального государственного бюджетного образовательного учреждения высшего образования
«Государственный университет морского и речного флота имени адмирала С.О. Макарова»

**КОМПЛЕКТ КОНТРОЛЬНО-ОЦЕНОЧНЫХ СРЕДСТВ
ПО УЧЕБНОЙ ДИСЦИПЛИНЕ**

ОП.04 МЕТРОЛОГИЯ И СТАНДАРТИЗАЦИЯ

ПРОГРАММЫ ПОДГОТОВКИ СПЕЦИАЛИСТОВ СРЕДНЕГО ЗВЕНА
по специальности
26.02.03 Судовождение (углубленный уровень подготовки)

квалификация
старший техник-судоводитель с правом эксплуатации
судовых энергетических установок

АРХАНГЕЛЬСК
2021

**Приложение
к рабочей программе
ОП.04 Метрология и стандартизация**

РАЗРАБОТЧИК:

Манахова Светлана Валерьевна, преподаватель, кандидат технических наук

Комплект контрольно-оценочных средств по учебной дисциплине ОП.04 Метрология и стандартизация разработан в соответствии с Федеральным государственным образовательным стандартом среднего профессионального образования, утвержденным приказом Министерства просвещения Российской Федерации от 02 декабря 2020 г. № 691 (зарегистрирован Министерством юстиции Российской Федерации 03 февраля 2021 г., регистрационный № 62347) по специальности 26.02.03 Судовождение, рабочей программой учебной дисциплины, реализующего программы подготовки членов экипажей морских судов, а также с учётом профессиональных компетенций, определённых требованиями МК ПДНВ (Раздел А-П/1 «Обязательные минимальные требования для дипломирования вахтенных помощников капитана судов валовой вместимостью 500 и более»).

СОДЕРЖАНИЕ

1. ПАСПОРТ КОМПЛЕКТА КОНТРОЛЬНО-ОЦЕНОЧНЫХ СРЕДСТВ	4
2. КОДИФИКАТОР ОЦЕНОЧНЫХ СРЕДСТВ	8
3. СИСТЕМА ОЦЕНКИ ОБРАЗОВАТЕЛЬНЫХ ДОСТИЖЕНИЙ ОБУЧАЮЩИХСЯ ПО КАЖДОМУ ОЦЕНОЧНОМУ СРЕДСТВУ	13
4. БАНК КОМПЕТЕНТНО-ОЦЕНОЧНЫХ МАТЕРИАЛОВ ДЛЯ ОЦЕНКИ УСВОЕНИЯ РАБОЧЕЙ ПРОГРАММЫ УЧЕБНОЙ ДИСЦИПЛИНЫ	16

1. ПАСПОРТ КОМПЛЕКТА КОНТРОЛЬНО-ОЦЕНОЧНЫХ СРЕДСТВ ПО УЧЕБНОЙ ДИСЦИПЛИНЕ

ОП.04 Метрология и стандартизация

1.1. Область применения контрольно-оценочных средств

Контрольно-оценочные средства (далее – КОС) являются частью нормативно-методического обеспечения системы оценивания качества освоения обучающимися программы подготовки специалистов среднего звена по специальности 26.02.03 Судовождение и обеспечивают повышение качества образовательного процесса.

КОС по учебной дисциплине представляет собой совокупность контролирующих материалов, предназначенных для измерения уровня достижения обучающимся установленных результатов обучения.

КОС по учебной дисциплине используется при проведении текущего контроля успеваемости и промежуточной аттестации обучающихся в виде дифференцированного зачета

1.2. Результаты освоения учебной дисциплины, подлежащие проверке

Освоение содержания учебной дисциплины обеспечивает достижение обучающимися следующих личностных результатов программы воспитания:

Код ПК, ОК	Умения	Знания
ОК 1	Умение 1 Уметь выбирать способы решения задач профессиональной деятельности применительно к различным контекстам	Знание 1 Знать способы решения задач профессиональной деятельности применительно к различным контекстам
ОК 2	Умение 2 Уметь осуществлять поиск, анализ и оценку информации, необходимой для постановки и решения профессиональных задач, профессионального и личностного развития	Знание 2 Знать, как осуществлять поиск, анализ и оценку информации, необходимой для постановки и решения профессиональных задач, профессионального и личностного развития
ОК 3	Умение 3 Уметь планировать и реализовывать собственное профессиональное и личностное развитие	Знание 3 Знать, как планировать и реализовывать собственное профессиональное и личностное развитие
ОК 4	Умение 4 Уметь работать в команде, обеспечивать ее сплочение, эффективно общаться с коллегами, руководством, потребителями	Знание 4 Знать, как работать в команде, обеспечивать ее сплочение, эффективно общаться с коллегами, руководством, потребителями
ОК 6	Умение 5 Уметь проявлять гражданско-патриотическую позицию, демонстрировать осознанное поведение на основе традиционных общечеловеческих ценностей, применять стандарты антикоррупционного поведения	Знание 5 Знать, как проявлять гражданско-патриотическую позицию, демонстрировать осознанное поведение на основе традиционных общечеловеческих ценностей, применять стандарты антикоррупционного поведения

Код ПК, ОК	Умения	Знания
ОК 9	Умение 6 Уметь использовать информационные технологии в профессиональной деятельности	Знание 6 Знать, как использовать информационные технологии в профессиональной деятельности
ОК 10	Умение 7 Уметь пользоваться профессиональной документацией на государственном и иностранном языках	Знание 7 Знать, как пользоваться профессиональной документацией на государственном и иностранном языках
ПК 1.1.	Умение 8 Уметь определять координаты пунктов прихода, разность широт и разность долгот, дальность видимости ориентиров; вести графическое счисление пути судна на карте с учетом поправки лага и циркуляции, дрейфа судна от ветра, сноса судна течением, совместного действия ветра и течения, вести счисление пути судна	Знание 8 Знать определение направлений и расстояний на картах; графическое и аналитическое счисление пути судна и оценку его точности; методы и способы определения места судна визуальными способами с оценкой их точности; средства навигационного оборудования и ограждений; физические процессы, происходящие в атмосфере и мировом океане, устройство гидрометеорологических приборов, используемых на судах
ПК 1.2.	Умение 9 Уметь использовать РЛС, САРП, АИС для обеспечения безопасности плавания, учитывать факторы и ограничения, влияющие на их работу, определять элементы движения целей, обнаруживать изменение курса и скорости других судов, имитировать маневр собственного судна для безопасного расхождения с другими судами; выполнять требования по безопасной перевозке опасных грузов; использовать стандартные компьютерные программы, предназначенные для ведения судовой документации	Знание 9 Знать способы расхождения с судами с помощью радиолокатора и средств автоматической радиолокационной прокладки; роль человеческого фактора; ответственность за аварии
ПК 1.3	Умение 10 Управлять радиоэлектронными и техническими системами судовождения и связи в зависимости от складывающейся навигационной и гидрометеорологической обстановки в соответствии с правилами эксплуатации, интерпретировать и обрабатывать	Знание 10 Знать физические и теоретические основы, принципы действия, характерные ограничения и технико-эксплуатационные характеристики радиоэлектронных и технических приборов и систем судовождения и связи: магнитного компаса, гироскопического компаса, спутникового компаса, гироазимута,

Код ПК, ОК	Умения	Знания
	информацию, отображаемую этими системами, контролировать исправность и точность систем, самостоятельно осваивать новые типы судовой навигационной аппаратуры по ее техническому описанию	гиротахометра, лага, эхолота, авторулевого, судового радиолокатора, приемников наземных и космических радионавигационных систем, систем автоматизированной радиолокационной прокладки, приемника автоматической идентификационной системы, аварийных радиобуев, ГМССБ, аппаратуры автоматизированной швартовки крупнотоннажных судов и систем интегрированного ходового мостика
ПК 3.1	Умение 11 Уметь организовывать наблюдение за обработкой грузов в соответствии с международными и национальными правилами; производить крепление и размещение различных видов грузов	Знание 11 Знать безопасную обработку, размещения и крепления грузов; обеспечение сохранности грузов; основные документы для приема сдачи и перевозки грузов
ПК 3.2	Умение 12 Уметь использовать международные и национальные нормативные правовые акты по перевозкам опасных грузов судами	Знание 12 Знать особенности перевозки жидких грузов наливом; грузовые операции на танкерах; специальные правила перевозки грузов; правила безопасной обработки; размещения и крепления грузов, включая опасные, ядовитые и вредные грузы, и их влияние на безопасность человеческой жизни и судна

В рамках программы учебной дисциплины обучающиеся должны иметь профессиональные навыки, знать и уметь в соответствии с требованиями Международной конвенции о подготовке и дипломировании моряков и несении вахты (далее – МК ПДНВ):

Глава II. Стандарты в отношении капитана и палубной команды

Раздел А-II/1 Обязательные минимальные требования для дипломирования вахтенных помощников капитана судов валовой вместимостью 500 или более

Таблица А-II/1 Спецификация минимального стандарта компетентности для вахтенных помощников капитана судов валовой вместимостью 500 или более

Функция: Судовождение на уровне эксплуатации

ПК 1.5 (К 1) Планирование и осуществление перехода и определение местоположения

Код ПК	Умения	Знания
ПК 1.5(К 1)	Умение 13 Радионавигационные системы определения местоположения	Знание 13 - правила пользования радионавигационными системами;

	определять местоположение судна	- правила пользования специализированных инструментов и измерительных устройств.
--	---------------------------------	--

Освоение содержания учебной дисциплины обеспечивает достижение обучающимися следующих личностных результатов программы воспитания:

Личностные результаты реализации программы воспитания, определённые отраслевыми требованиями к деловым качествам личности	
Код	Формулировка
ЛР 14	Проявляющий сознательное отношение к непрерывному образованию как условию успешной профессиональной и общественной деятельности

2. КОДИФИКАТОР ОЦЕНОЧНЫХ СРЕДСТВ

Функциональный признак оценочного средства (тип контрольного задания)	Метод/форма контроля
Фронтальный опрос	Устный опрос на занятии
Тест, тестовое задание	Тестирование, дифференцированный зачёт
Практическое задание	практические занятия

Содержание учебного материала по программе учебной дисциплины	Тип контрольного задания																										
	У1	У2	У3	У4	У5	У6	У7	У8	У9	У10	У11	У12	У13	З1	З2	З3	З4	З5	З6	З7	З8	З9	З10	З11	З12	З13	
Раздел 3. Основы стандартизации																											
Тема 3.1. Сущность стандартизации, нормативные документы по стандартизации	ПР		ПР			ПР	ПР					ПР		ПР		ПР				ПР	ПР					ПР	
Тема 3.2. Организация работ по стандартизации в РФ	ПР	ПР	ПР	ПР	ПР	ПР	ПР							ПР	ПР	ПР	ПР	ПР	ПР	ПР	ПР						
Тема 3.3. Стандартизация в различных сферах						ТК	ТК					ТК	ТК							ТК	ТК				ТК	ТК	
Тема 3.4. Международные и региональные организации по стандартизации					ТК	ТК	ТК					ТК							ТК	ТК	ТК					ТК	
Раздел 4. Стандартизация основных норм взаимозаменяемости																											
Тема 4.1 Основные	ПР	ПР				ПР	ПР							ПР	ПР	ПР					ПР	ПР				ПР	

Условные обозначения:

ФО – фронтальный (устный) опрос;

ТК – тестовый контроль;

ПР – выполнение практической работы;

ДЗ – дифференцированный зачёт

3. СИСТЕМА ОЦЕНКИ ОБРАЗОВАТЕЛЬНЫХ ДОСТИЖЕНИЙ ОБУЧАЮЩИХСЯ ПО КАЖДОМУ ОЦЕНОЧНОМУ СРЕДСТВУ

Оценка индивидуальных образовательных достижений по результатам текущего контроля и промежуточной аттестации производится в соответствии с универсальной шкалой (таблица)

Процент результативности (правильных ответов)	Качественная оценка индивидуальных образовательных достижений	
	балл (отметка)	вербальный аналог
90-100	5	отлично
80-89	4	хорошо
70-79	3	удовлетворительно
менее 70	2	неудовлетворительно

Критерии оценки ответов в ходе устного опроса

Оценивается правильность ответа обучающегося на один из приведённых вопросов. При этом выставляются следующие оценки:

«Отлично» выставляется при соблюдении обучающимся следующих условий:

- полно раскрыл содержание материала в объёме, предусмотренном программой, содержанием лекции и учебником;
- изложил материал грамотным языком в определенной логической последовательности, точно используя специализированную терминологию и символику;
- показал умение иллюстрировать теоретические положения конкретными примерами, применять их в новой ситуации при выполнении практического задания;
- продемонстрировал усвоение ранее изученных сопутствующих вопросов, сформированность и устойчивость используемых при ответе умений и навыков;
- отвечал самостоятельно без наводящих вопросов преподавателя.

Примечание: для получения отметки «отлично» возможны одна-две неточности при освещении второстепенных вопросов или в выкладках, которые обучающийся легко исправил по замечанию преподавателя.

«Хорошо» - ответ обучающегося в основном удовлетворяет требованиям на оценку «отлично», но при этом имеет один из недостатков:

- в изложении допущены небольшие пробелы, не исказившие логического и информационного содержания ответа;
- допущены один-два недочёта при освещении основного содержания ответа, исправленные по замечанию преподавателя;
- допущены ошибка или более двух недочётов при освещении второстепенных вопросов или в выкладках, легко исправленные по замечанию преподавателя.

«Удовлетворительно» выставляется при соблюдении следующих условий:

- неполно или непоследовательно раскрыто содержание материала, но показано общее понимание вопроса и продемонстрированы умения, достаточные для дальнейшего усвоения программного материала, имелись затруднения или допущены ошибки в

определении понятий, использовании терминологии и выкладках, исправленные после нескольких наводящих вопросов преподавателя;

– обучающийся не справился с применением теории в новой ситуации при выполнении практического задания, но выполнил задания обязательного уровня сложности по данной теме;

– при знании теоретического материала выявлена недостаточная сформированность основных умений и навыков.

«Неудовлетворительно» выставляется при соблюдении следующих условий:

– не раскрыто основное содержание учебного материала;

– обнаружено незнание или непонимание обучающимся большей или наиболее важной части учебного материала;

– допущены ошибки в определении понятий, при использовании терминологии и иных выкладках, которые не исправлены после нескольких наводящих вопросов преподавателя;

– обучающийся обнаружил полное незнание и непонимание изучаемого учебного материала или не смог ответить ни на один из поставленных вопросов по изучаемому материалу.

Критерии оценки тестирования

При проведении тестирования критерии оценивания соответствуют универсальной шкале оценки индивидуальных образовательных достижений по результатам текущего контроля. Оценка производится следующим образом:

- для тестов, состоящих из 10 закрытых вопросов

Процент результативности (правильных ответов)	Количество правильных ответов	Качественная оценка индивидуальных образовательных достижений	
		балл (отметка)	вербальный аналог
90-100	9-10	5	отлично
80-89	8	4	хорошо
70-79	7	3	удовлетворительно
менее 70	менее 6	2	неудовлетворительно

- для тестов, состоящих из разноуровневых по сложности вопросов

Процент результативности (правильных ответов)	Количество баллов за правильные ответы	Качественная оценка индивидуальных образовательных достижений	
		балл (отметка)	вербальный аналог
90-100	9-10	5	отлично
80-89	8	4	хорошо
70-79	7	3	удовлетворительно
менее 70	менее 6	2	неудовлетворительно

Критерии оценки выполнения практических работ

1. Задание считается выполненным безупречно, если результат практической работы получен при правильном ходе решения задания и аккуратном выполнении.

2. Задание считается невыполненным, если обучающийся не приступил к его

выполнению или допустил в нем погрешность, считающуюся, в соответствии с целью работы, ошибкой.

В ходе оценивания выполнения практических и индивидуальных заданий используется пятибалльная система оценок. Положительная оценка («3», «4», «5») выставляется, когда обучающийся показал владение основными умениями в рамках выполнения практической работы или индивидуального задания:

1. «Отлично» выставляется при соблюдении следующих условий:

– обучающийся самостоятельно выполнил все этапы решения задач в рамках выполнения практических и индивидуальных заданий;

– работа выполнена полностью и получен верный ответ или иное требуемое представление результата работы.

2. «Хорошо» выставляется при соблюдении следующих условий:

– работа выполнена полностью, но при выполнении обнаружилось недостаточное владение навыками работы с инструментарием (оборудование, приборы и т.п.) в рамках поставленной задачи;

– правильно выполнена большая часть работы (свыше 85 %);

– работа выполнена полностью, но использованы наименее оптимальные подходы к решению поставленной задачи.

3. «Удовлетворительно» выставляется при соблюдении следующих условий:

– работа выполнена не полностью, допущено более трёх ошибок, но обучающийся владеет основными навыками работы с инструментарием (оборудование, приборы и т.п.), требуемым для решения поставленной задачи.

4. «Неудовлетворительно» выставляется при соблюдении следующих условий:

– допущены существенные ошибки, показавшие, что обучающийся не владеет обязательными знаниями, умениями и навыками работы на ПК или значительная часть работы выполнена не самостоятельно.

Критерии оценки дифференцированного зачета

Дифференцированный зачет проводится в виде тестирования. Время выполнения задания – 60 минут.

Задание включает в себя 30 тестовых вопросов по всем разделам и темам дисциплины.

За один правильный ответ на вопрос – 1 балл.

Критерии оценивания:

Процент результативности (правильных ответов)	Количество баллов за правильные ответы	Качественная оценка индивидуальных образовательных достижений	
		балл (отметка)	вербальный аналог
90-100	27 – 30	5	отлично
80-89	24 – 26	4	хорошо
70-79	21 – 23	3	удовлетворительно
менее 70	менее 21	2	неудовлетворительно

4. БАНК КОМПЕТЕНТНОСТНО-ОЦЕНОЧНЫХ МАТЕРИАЛОВ ДЛЯ ОЦЕНКИ УСВОЕНИЯ УЧЕБНОЙ ДИСЦИПЛИНЫ

4.1 Текущий контроль

4.1.1 ФРОНТАЛЬНЫЙ ОПРОС

Раздел 1. Общие понятия качества продукции.

Тема 1.1. Основные понятия и определения в области качества продукции

1. Что такое качество?
2. Перечислите основные показатели качества продукции.
3. Приведите классификацию показателей качества.
3. С какой целью производится оценка качества?
4. Какие методы применяют при оценке показателей качества продукции?
5. В чем суть измерительного метода оценки качества?
6. В чем суть расчетного метода оценки качества?
7. В чем суть статистического метода оценки качества?
8. В чем суть органолептического метода оценки качества?
9. В чем суть социологического метода оценки качества?
10. Схема оценки качества продукции.

Критерии оценивания:

- полнота и правильность ответа;
- степень осознанности, понимания материала;
- языковое оформление ответа.

Раздел 2. Основы метрологии

Тема 2.3. Метрология в зарубежных странах

1. Какие международные организации в области метрологии и стандартизации вы знаете?
2. Международная организация мер и весов – МОМВ: когда создана, участники, какими вопросами занимается?
3. Международное бюро мер и весов – МБМВ: когда создана, участники, какими вопросами занимается?
4. Международная организация законодательной метрологии – МОЗМ: когда создана, участники, какими вопросами занимается?
5. Международная электротехническая комиссия – МЭК: когда создана, участники, какими вопросами занимается?
6. Международный союз электросвязи – МСЭ: когда создана, участники, какими вопросами занимается?
7. Международное агентство по атомной энергетике - МАГАТЕ: когда создана, участники, какими вопросами занимается?
8. Международная организация стандартизации – ИСО для целей метрологии: когда создана, участники, какими вопросами занимается?

Критерии оценивания:

- полнота и правильность ответа;
- степень осознанности, понимания материала;
- языковое оформление ответа.

4.1.2 ТЕСТОВЫЕ ЗАДАНИЯ

Раздел 1. Общие понятия качества продукции.

Тема 1.2 Технико-экономические показатели качества продукции

1.2.1. Качество - это

Выберите один из 4 вариантов ответа:

- 1) совокупность свойств продукции, которые придают им способность удовлетворять потребности.
- 2) совокупность свойств услуг, которые придают им способность удовлетворять предполагаемые потребности.
- 3) совокупность свойств и характеристик продукции или услуги, которые придают им способность удовлетворять установленные или предполагаемые потребности.
- 4) совокупность характеристик услуг, которые придают им способность удовлетворять установленные потребности.

1.2.2. Понятие качества включает 3 элемента: объект, потребность, характеристики. Объектом может быть:

Выберите один из 4 вариантов ответа:

- 1) деятельность и процесс
- 2) продукция
- 3) услуга
- 4) всё перечисленное

1.2.3. В России и за рубежом проблему качества рассматривают с позиций

Выберите один из 4 вариантов ответа:

- 1) качества товаров и услуг
- 2) охраны среды обитания
- 3) обеспечения физического и морального здоровья
- 4) всё перечисленное

1.2.4. Показатель качества продукции - количественная характеристика одного или нескольких свойств продукции, составляющих ее качество. Что относится к показателям надёжности продукции?

Выберите несколько из 4 вариантов ответа:

- 1) безотказность
- 2) долговечность
- 3) ремонтпригодность
- 4) сохраняемость

1.2.5. Показатели, учитывающие комплекс гигиенических, антропометрических, физиологических свойств человека называются..

Выберите один из 4 вариантов ответа:

- 1) показатели технического эффекта
- 2) показатели эргономичности
- 3) показатели транспортабельности
- 4) показатели экологичности

1.2.6. Показатель качества продукции, характеризующий несколько ее свойств, называется

Выберите один из 4 вариантов ответа:

- 1) единичный
- 2) комплексный
- 3) интегральный

4) случайный

1.2.7. Метод оценки показателей качества продукции, основанный на информации, полученной с использованием технических измерительных средств, называется:

Выберите один из 4 вариантов ответа:

- 1) расчетный
- 2) статистический
- 3) измерительный
- 4) органолептический

1.2.8. Оценка уровня качества продукции – совокупность и последовательность операций. Какая операция в неё не входит?

Выберите один из 4 вариантов ответа:

- 1) выбор номенклатуры показателей качества
- 2) определение (измерение) значений
- 3) сопоставление полученных значений с базисными
- 4) корректировка значений до нужного уровня

1.2.9. Система менеджмента качества охватывает все этапы жизненного цикла продукции и по стандарту ИСО представляется «петлей качества». Сколько этапов входит в «петле качества»? *Выберите один из 4 вариантов ответа:*

- 1) 20
- 2) 10
- 3) 11
- 4) 15

1.2.10. Что означает аббревиатура ИСО? *Выберите один из 4 вариантов ответа:*

- 1) технический комитет
- 2) международная организация по стандартизации
- 3) международная электротехническая комиссия
- 4) всё перечисленное

Критерии оценивания

Процент результативности (правильных ответов)	Количество правильных ответов	Качественная оценка индивидуальных образовательных достижений	
		балл (отметка)	вербальный аналог
90-100	9-10	5	отлично
80-89	8	4	хорошо
70-79	7	3	удовлетворительно
менее 70	менее 6	2	неудовлетворительно

Раздел 2. Основы метрологии

Тема 2.2. Метрология в РФ

2.2.1 Из скольких подсистем состоит ГСИ (Государственная система обеспечения единства измерений)?

Выберите один из 4 вариантов ответа:

1. Двух

2. Трёх
3. Пяти
4. Четырёх

2.2.2. Какие именно подсистемы входят в состав ГСИ?

Выберите несколько из 6 вариантов ответа:

1. Правовая
2. Судебная
3. Исполнительная
4. Техническая
5. Производственная
6. Организационная

2.2.3. Укажите название подсистемы ГСИ, которая представлена...

а) метрологическими органами и службами по метрологии

б) комплексом взаимосвязанных законодательных и подзаконных актов, объединенных общей целевой направленностью

в) совокупностью межгосударственных и государственных эталонов; эталонов единиц величин и шкал измерений; научно-исследовательских, эталонных, испытательных, калибровочных и измерительных лабораторий.

Ответ: а) ____, б) ____, в) _____

2.2.4.. Что не входит в правовую подсистему?

Выберите несколько из 4 вариантов ответа:

1. Стандарты системы ГСИ
2. Система поверки средств измерения
3. Государственная метрологическая служба
4. Закон «Об обеспечении единства»

2.2.5. Целями в области ОЕИ являются:

Выберите несколько из 4 вариантов ответа:

1. защита прав и законных интересов граждан от отрицательных последствий недостоверных измерений;
2. обеспечение потребности государства и общества в объективных и достоверных результатах измерений в целях защиты жизни и здоровья граждан, охраны окружающей среды, обеспечения безопасности государства;
3. содействие развитию отечественной экономики и научно-технического прогресса;
4. разработка принципов оптимизации материально-технической и кадровой базы органов Государственной метрологической службы.

2.2.6. На каких уровнях в стране осуществляется Обеспечение единства измерений (ОЕИ)?

Выберите несколько вариантов ответа:

1. На государственном уровне
2. На региональном уровне
3. На уровне юридических лиц
4. На уровне физических лиц
5. На уровне федеральных органов исполнительной власти
6. На международном уровне

2.2.7. Государственный метрологический надзор осуществляется:

Выберите один из 4 вариантов ответа:

1. На предприятиях только с частной формой собственности
 2. на предприятиях и в организациях только федерального подчинения
 3. на предприятиях, в организациях, в учреждениях независимо от формы собственности и ведомственной принадлежности
 4. нет правильного ответа
- 2.2.8. Количество ограниченных сфер, объединенных в 10 направлений, на которые распространяется Государственный метрологический контроль и надзор, в соответствии со ст. 13 Закона РФ:

Выберите один из 4 вариантов ответа:

1. 17
 2. 23
 3. 38
 4. 20
- 2.2.9. Укажите, в какой подсистеме на государственной схеме ГСИ находится эталонная база страны?
- 2.2.10. Объектами Государственного метрологического контроля и надзора являются:

Выберите несколько из 4 вариантов ответа:

1. средства измерений
2. эталоны
3. методики выполнения измерений
4. количество товаров

Критерии оценивания

Процент результативности (правильных ответов)	Количество правильных ответов	Качественная оценка индивидуальных образовательных достижений	
		балл (отметка)	вербальный аналог
90-100	9-10	5	отлично
80-89	8	4	хорошо
70-79	7	3	удовлетворительно
менее 70	менее 6	2	неудовлетворительно

Раздел 3. Основы стандартизации

Тема 3.3. Стандартизация в различных сферах

3.3.1. Регулирование информационного обеспечения стандартизации основывается на Федеральных законах, постановлениях Правительства РФ, приказах и распоряжениях министерств и ведомств. Что из перечисленного ниже относится к федеральным законам:

Выберите несколько из 5 вариантов ответа:

1. «О федеральном информационном фонде стандартов»
2. «Об утверждении Порядка официального опубликования, издания и распространения документов по стандартизации»
3. «О техническом регулировании»
4. «О федеральном информационном фонде технических регламентов и стандартов и единой информационной системе по техническому регулированию»
5. «О стандартизации в Российской Федерации».

3.3.2. Какое постановление Правительства РФ определяет формирование и ведение информационного фонда стандартов?

Выберите один из 5 вариантов ответа:

1. «О федеральном информационном фонде стандартов»
2. «Об операторе Федерального информационного фонда стандартов»
3. «Об операторе Федерального информационного фонда технических регламентов и стандартов»
4. «О совершенствовании системы распространения документов по стандартизации Федерального агентства по техническому регулированию и метрологии»
5. «Об организации в Федеральном агентстве по техническому регулированию и метрологии работ по разработке, регистрации и опубликованию сводов правил».

3.3.3. В Федеральный информационный фонд стандартов не входят:

Выберите один из 5 вариантов ответа:

1. общероссийские классификаторы
2. своды правил
3. технические регламенты
4. международные и иностранные стандарты
5. ГОСТ Р, ГОСТ

3.3.4. Информационный указатель «Национальные стандарты» – эталонный печатный источник информации об актуальности документов национальной системы стандартизации. С какого года он издается?

3.3.5. При распространении национальных стандартов и общероссийских классификаторов (ОК) центры стандартизации и метрологии это - ...

Выберите один из 5 вариантов ответа:

1. интернет-магазины
2. магазины стандартов
3. распространители
4. пользователи
5. уполномоченные операторы

3.3.6. Для защиты от несанкционированного копирования типографское издание национальных стандартов снабжают:

Выберите один из 5 вариантов ответа:

1. QR-кодом
2. усиленной квалифицированной электронной подписью
3. голографической маркой
4. защитным штрих-кодом
5. надписью, в которой запрещается копирование данного издания

3.3.7. Когда вступили в силу Правила взимания платы за предоставление документов по стандартизации из федерального информационного фонда стандартов?

3.3.8. Как осуществляется порядок применения международных, межгосударственных, региональных стандартов и стандартов иностранных государств?

3.3.9. Какие национальные стандарты РФ регулирует применения зарубежных стандартов и их переводов?

Выберите несколько из 4 вариантов ответа:

1. ГОСТ Р 1.8

2. ГОСТ 1.3

3. ГОСТ 7.36

4. ГОСТ Р 1.7

3.3.10. Укажите количество переводных документов Международной электротехнической комиссии в фонде стандартов.

Критерии оценивания

Процент результативности (правильных ответов)	Количество правильных ответов	Качественная оценка индивидуальных образовательных достижений	
		балл (отметка)	вербальный аналог
90-100	9-10	5	отлично
80-89	8	4	хорошо
70-79	7	3	удовлетворительно
менее 70	менее 6	2	неудовлетворительно

Раздел 3. Основы стандартизации

Тема 3.4. Международные и региональные организации по стандартизации

3.4.1. Цели международной стандартизации заключаются в следующем:

Выберите несколько из 4 вариантов ответа:

1. Сближение уровня качества в разных странах;
2. Обеспечение взаимозаменяемости элементов сложной продукции;
3. Содействие международной торговле;
4. Содействие взаимному обмену научно-технической информацией и ускорение научно-технического прогресса.

3.4.2. Рекомендации международных специализированных организаций, устанавливающие общие для однородных товаров, произведенных в разных странах, требования к этим товарам или процессам их производства или использования – это....

Выберите один из 4 вариантов ответа:

1. международное требование;
 2. международный договор;
 3. международный стандарт;
 4. международное соглашение
3. Какие организации занимаются международной стандартизацией?

Выберите несколько из 7 вариантов ответа:

1. МЭК
 2. ЕАЭС
 3. ВОЗ
 4. МГСС
 5. ИНСТА
 6. ИСО
 7. АРСО
4. Какие организации занимаются региональной стандартизацией?

Выберите несколько из 7 вариантов ответа:

1. ЕЭК
2. ФАО
3. АРСО
4. МГСС
5. ВОЗ
6. ИНСТА
7. ИСО

3.4.5. Существует с 1961 г. и объединяет национальные организации Аргентины, Боливии, Бразилии, Чили, Колумбии, Коста-Рики, Эквадора, Доминиканской Республики, Мексики, Панамы, Парагвая, Перу, Тринидад-Тобаго, Уругвая, Венесуэлы, а также региональные организации пяти стран: Коста-Рики, Сальвадора, Гватемалы, Гондураса и Никарагуа.

Выберите один из 6 вариантов ответа:

1. ИСО
2. КОПАНТ
3. ИНСТА
4. АРСО
5. ФАО
6. ЕАЭС

3.4. 6. Данная организация общескандинавских стандартов не издает, но занимается унификацией технического содержания национальных стандартов стран, которые в ней сотрудничают. *Выберите один из 6 вариантов ответа:*

1. ИНСТА 2. АРСО 3. КОПАНТ 4. ВОЗ 5. МГСС 6. ФАО

3.4.7. ГОСТ Р имеет статус:

Выберите один из 4 вариантов ответа:

1. международного стандарта 2. регионального стандарта
3. национального стандарта 4. отраслевого стандарта

3.4.8. Старейшая организация по стандартизации – это ...

Выберите один из 6 вариантов ответа:

1. ИСО 2. ЕАЭС 3. ВОЗ 4. МГСС 5. ИНСТА 6. МЭК

3.4.9. В состав каких организаций по стандартизации входит РФ?

Выберите несколько из 7 вариантов ответа:

1. МЭК 2. ЕАЭС 3. ВОЗ 4. МГСС 5. ИНСТА 6. ИСО 7. АРСО

3.4.10. Расшифруйте аббревиатуру ИСО

Выберите один из 4 вариантов ответа:

1. международная электротехническая комиссия
2. международная организация по стандартизации
3. межгосударственный союз по стандартизации
4. международная организация по техническим регламентам

Критерии оценивания

Процент результативности (правильных ответов)	Количество правильных ответов	Качественная оценка индивидуальных образовательных достижений	
		балл (отметка)	вербальный аналог
90-100	9-10	5	отлично
80-89	8	4	хорошо
70-79	7	3	удовлетворительно
менее 70	менее 6	2	неудовлетворительно

Раздел 4. Стандартизация основных норм взаимозаменяемости

Тема 4.3 Допуски формы и расположения поверхностей.

Шероховатость поверхностей.

4.3.1. Реальная поверхность - это (1 балл)

Выберите один из 4 вариантов ответа:

- 1) идеальная поверхность, форма которой задана чертежом или технической документацией;
- 2) поверхность, соприкасающаяся с реальным профилем и расположенная вне материала;
- 3) поверхность, ограничивающая деталь и отделяющая ее от окружающей среды.
- 4) нет правильного ответа.

4.3.2. Отклонение от, прямолинейности при котором удаление точек реального профиля от прилегающей прямой увеличивается от краев к середине – это... (1 балл)

Выберите один из 4 вариантов ответа:

- 1) выпуклость
- 2) вогнутость
- 3) седлообразность
- 4) овальность

4.3.3. Объясните, что такое бочкообразность и проиллюстрируйте свой ответ рисунком. (3 балла)

4.3.4. Поверхность, соприкасающаяся с реальным профилем и расположенная вне материала так, чтобы отклонение от неё наиболее удаленной точки профиля было минимальным – это.... (1балл)

Выберите один из 4 вариантов ответа:

- 1) реальная поверхность
- 2) действительная поверхность
- 3) номинальная поверхность
- 4) прилегающая поверхность

4.3.5. Цилиндр минимального диаметра, описанный вокруг реальной наружной поверхности, или максимального диаметра, вписанный в реальную внутреннюю поверхность – это (запишите ответ - 1 балл)

4.3.6. Отклонение поверхностей определяется:

- а) отклонениями формы;
- б) отклонениями расположения поверхностей;
- в) волнистостью;
- г) шероховатостью.

Выберите один из 4 вариантов ответа:

- 1) а, б, в, г
- 2) б, в, а
- 3) г, в, б
- 4) а, в, г

4.3.7. Огранка – это... (1 балл)

Выберите один из 4 вариантов ответа:

- 1) отклонение от круглости, при котором реальный профиль представляет собой многогранную фигуру;
- 2) отклонение от круглости, при котором реальный профиль представляет собой овалообразную фигуру;
- 3) отклонение от прямолинейности, при котором удаление точек реального профиля от прилегающей прямой уменьшается от краев к середине;
- 4) отклонение профиля продольного сечения, при котором образующие прямолинейны, но не параллельны.

Критерии оценивания

Процент результативности (правильных ответов)	Количество баллов за правильные ответы	Качественная оценка индивидуальных образовательных достижений	
		балл (отметка)	вербальный аналог

90-100	9-10	5	отлично
80-89	8	4	хорошо
70-79	7	3	удовлетворительно
менее 70	менее 6	2	неудовлетворительно

Раздел 5. Основы сертификации

Тема 5.1. Организационно-методические принципы сертификации соответствия

5.1.1. Что такое сертификация? Дайте определение.

5.1.2. В качестве термина слово «сертификация» принято Международной организацией по стандартизации (ИСО) в..... году.

Выберите один из 4 вариантов ответа

1. 1973 2. 1982 3. 1950 4. 1991

5.1.3. Объясните, что означает этот знак.



5.1.4. В процедуре сертификации производитель – это...

Выберите один из 4 вариантов ответа

1. первая сторона
2. вторая сторона
3. третья сторона
4. все ответы правильные

5.1.5. Чтобы иметь право маркировать свою продукцию знаком соответствия, необходимо получить ... *Выберите один из 4 вариантов ответа*

1. сертификат соответствия
2. знак соответствия
3. лицензию
4. свидетельство об аккредитации

5.1.6. Сертификация в законодательно регулируемой сфере – это ...

Выберите один из 4 вариантов ответа

1. добровольная сертификация
2. обязательная сертификация
3. принудительная сертификация
4. и добровольная, и обязательная сертификация

5.1.7. Объекты обязательной сертификации

Выберите несколько из 5 вариантов ответа

1. бытовые услуги
2. сельскохозяйственные товары
3. торговля
4. биологически активные добавки
5. пиротехника

5.1.8. Добровольная сертификация является рыночным инструментом борьбы с контрафактной продукцией. Объясните, что такое контрафактная продукция.

5.1.9. Анализирует и обобщает информацию по объектам сертификации и аккредитации и ведет автоматизированный банк данных *Выберите один из 4 вариантов ответа*

1. Госстандарт РФ
2. центральный орган по сертификации
3. местный орган по сертификации
4. научно-методический центр по сертификации

5.1.10. Срок действия сертификата на системы качества предприятий составляет...

Выберите один из 5 вариантов ответа

1. 1 год
2. 2 года
3. 3 года
4. 4 года
5. 5 лет

Критерии оценивания

Процент результативности (правильных ответов)	Количество правильных ответов	Качественная оценка индивидуальных образовательных достижений	
		балл (отметка)	вербальный аналог
90-100	9-10	5	отлично
80-89	8	4	хорошо
70-79	7	3	удовлетворительно
менее 70	менее 6	2	неудовлетворительно

4.1.3. ПРАКТИЧЕСКИЕ РАБОТЫ

Критерии оценки выполнения практических работ

1. Задание считается выполненным безупречно, если результат практической работы получен при правильном ходе решения задания и аккуратном выполнении.

2. Задание считается невыполненным, если обучающийся не приступил к его выполнению или допустил в нем погрешность, считающуюся, в соответствии с целью работы, ошибкой.

В ходе оценивания выполнения практических и индивидуальных заданий используется пятибалльная система оценок. Положительная оценка («3», «4», «5») выставляется, когда обучающийся показал владение основным умениями в рамках выполнения практической работы или индивидуального задания:

1. «Отлично» выставляется при соблюдении следующих условий:

- обучающийся самостоятельно выполнил все этапы решения задач в рамках выполнения практических и индивидуальных заданий;
- работа выполнена полностью и получен верный ответ или иное требуемое представление результата работы.

2. «Хорошо» выставляется при соблюдении следующих условий:

- работа выполнена полностью, но при выполнении обнаружилось недостаточное владение навыками работы с инструментарием (оборудование, приборы и т.п.) в рамках поставленной задачи;

– правильно выполнена большая часть работы (свыше 85 %);
 – работа выполнена полностью, но использованы наименее оптимальные подходы к решению поставленной задачи.

3. «Удовлетворительно» выставляется при соблюдении следующих условий:

– работа выполнена не полностью, допущено более трёх ошибок, но обучающийся владеет основными навыками работы с инструментарием (оборудование, приборы и т.п.), требуемым для решения поставленной задачи.

4. «Неудовлетворительно» выставляется при соблюдении следующих условий:

– допущены существенные ошибки, показавшие, что обучающийся не владеет обязательными знаниями, умениями и навыками работы на ПК или значительная часть работы выполнена не самостоятельно.

Раздел 2. Основы метрологии

Тема 2.1. Общие сведения о метрологии

Практическое занятие № 1: Измерение линейных и угловых размеров, погрешности при измерениях.

Задания

1. Изучите конструкцию приборов для измерения линейных и угловых размеров: штангенциркуля, микрометра для наружных измерений, угломера.
2. Письменно составить конспект изученного материала.
3. Выполнить измерения линейных размеров с помощью штангенциркуля и линейки. Сравнить результаты и сделать вывод.
4. Письменно ответить на контрольные вопросы.

Контрольные вопросы

1. Для каких целей используют концевые меры длины?
2. С помощью каких средств измерений можно автоматизировать процесс измерения линейных размеров?
3. Что такое погрешность измерений? Абсолютная, относительная и приведенная погрешность: что это такое? Формулы для расчета этих погрешностей.
4. Измерения могут быть классифицированы по метрологическому назначению на три категории: ненормированные, технические, метрологические. Приведите пример всех видов измерений.
5. Поверка средства измерений - совокупность операций, выполняемых органами государственной метрологической службы с целью определения и подтверждения соответствия средства измерений установленным техническим требованиям. В каких случаях проводится внеочередная поверка?

Раздел 3. Основы стандартизации

Тема 3.1. Сущность стандартизации, нормативные документы по стандартизации

Практическое занятие № 2: Информационное обеспечение работ по стандарт.

Ознакомление с указателями стандартов.

Правила разработки, утверждения, обновления и отмены национальных стандартов установлены ГОСТ Р 1.2–2016.

Поиск и актуализацию необходимых стандартов можно осуществлять при помощи информационных указателей «Национальные стандарты» (ежегодном и

ежемесячном) и сети Интернет. Официальными ресурсами Росстандарта в сети Интернет являются www.gost.ru, www.gostinfo.ru.

Ежегодный указатель «Национальные стандарты» составлен по кодам Общероссийского классификатора стандартов ОК (МК (ИСО/ ИНФКО МКС) 001–96) 01 – 2000. Общероссийский классификатор стандартов – это документ, содержащий систематизированный перечень кодов и наименований стандартов, разработанный и утвержденный в установленном порядке, обязательный для применения на различных уровнях управления. Общероссийский классификатор стандартов гармонизирован с Международным классификатором стандартов и Межгосударственным классификатором стандартов.

Задание

1. Произвести поиск номеров и названий стандартов, регламентирующих требования к заданным объектам, используя различные источники, такие как ресурсы www.gost.ru, www.gostinfo.ru, www.tehlit.ru, поисковые системы, ежегодный указатель «Национальные стандарты».
2. Определить названия стандартов по предложенным номерам (выполняется в соответствии с вариантом задания), провести актуализацию стандартов.

Вариант 1

- 1) ГОСТ 23492–83 2) ГОСТ 851.1–93 3) ГОСТ 25302–82 4) ГОСТ Р 51722–2001 5) ГОСТ Р ИСО 8385–93 6) ГОСТ Р МЭК 61262.7–99 7) ГОСТ 15597–82

Вариант 2

- 1) ГОСТ 26051–76 2) ГОСТ Р ИСО 5077–99 3) ГОСТ 5657–69 4) ГОСТ 4.324–85 5) ГОСТ Р МЭК 60789–99 6) ГОСТ 8.405–80 7) ГОСТ Р ИСО 10303–1–99

Вариант 3

- 1) ГОСТ 14300–79 2) ГОСТ 1652.9–77 3) ГОСТ Р 24040–80 4) ГОСТ Р ИСО 6205–92 5) ГОСТ Р МЭК 61303–99 6) ГОСТ 8.129–99 7) ГОСТ 26786–81

Вариант 4

- 1) ГОСТ Р 22.0.08–96 2) ГОСТ Р ИСО/МЭК 9072–93 3) ГОСТ 12.2.107–85 4) ГОСТ 25889.1–83 5) ГОСТ 15168–70 6) ГОСТ 7.74–96 7) ГОСТ Р 51672–2000

Раздел 3. Основы стандартизации

Тема 3.2. Организация работ по стандартизации в РФ

Практические занятия № 3: Порядок разработки стандартов и технических регламентов

Задание

1. Ознакомиться с Федеральным законом "О техническом регулировании" от 27.12.2002 N 184-ФЗ (последняя редакция).
2. Используя материал главы 2 данного ФЗ, ответить на вопросы:
 - 1) цели принятия технических регламентов
 - 2) порядок разработки, принятия, изменения и отмены технического регламента.
 - 3) особый порядок разработки и принятия технических регламентов
3. Ознакомиться с ГОСТ Р 1.2-2004 Стандартизация в Российской Федерации
СТАНДАРТЫ НАЦИОНАЛЬНЫЕ РОССИЙСКОЙ ФЕДЕРАЦИИ
 Правила разработки, утверждения, обновления и отмены
4. Используя материал ГОСТ Р 1.2-2004 ответить на вопросы
 - 1) цели принятия стандартов
 - 2) последовательность разработки национального стандарта

- 3) утверждение национального стандарта
- 4) правила обновления, внесение изменения и пересмотр национальных стандартов
- 5) правила осуществления отмены национального стандарта.

Раздел 4. Стандартизация основных норм взаимозаменяемости

Тема 4.1 Основные понятия о размерах, отклонениях, допусках размера

Практическое занятие № 4: Чтение линейных размеров. Определение годности действительных размеров.

Задание

1. Ответить на вопросы
 - 1) Что такое линейный размер?
 - 2) Что такое отклонение размера?
 - 3) Что такое поле допуска, интервал допуска?
2. Проведите анализ размеров, выполните расчеты и заполните таблицу.

контрольные вопросы	исходные данные, размеры на чертеже			
	$14^{+0,042}_{-0,300}$	$10^{+0,01}$	$12 \pm 0,05$	$13_{-0,025}$
номинальный размер, мм				
верхнее предельное отклонение, мм				
нижнее предельное отклонение, мм				
наибольший предельный размер, мм				
наименьший предельный размер, мм				
допуск размера, мм				

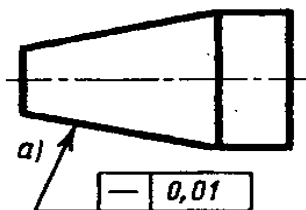
Раздел 4. Стандартизация основных норм взаимозаменяемости

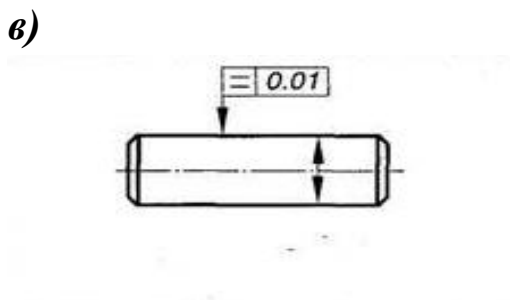
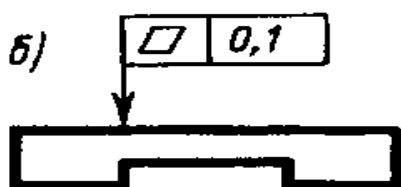
Тема 4.2. Допуски и посадки гладких элементов деталей

Практическое занятие № 5: Использование таблиц ЕСДП для определения посадок на примере сборочной единицы.

Задание

1. Ответить на вопросы
 - 1) Что такое посадка?
 - 2) Что такое посадка с зазором, с натягом, переходная?
 - 3) Что такое квалитет?
 - 4) Что такое допуски и отклонения формы поверхности?
 2. Познакомиться с таблицами ЕСДП
 3. Выполнить задание с использованием таблиц ЕСДП.
- А. Расшифруйте запись на чертеже.





Б. Изобразите на схеме посадку с зазором.

В. Расшифруйте запись 35is7 по таблице квалитетов в ЕСДП.

- а) номинальный размер, мм
- б) верхнее предельное отклонение, мм
- в) нижнее предельное отклонение, мм
- г) наибольший предельный размер, мм
- д) наименьший предельный размер, мм
- е) допуск размера, мм

Г. Расшифруйте запись 60 S6/ t8 по таблицам ЕСДП

- а) тип посадки,
- б) номинальный размер,
- в) квалитет для отверстия,
- г) квалитет для вала.

Раздел 5. Основы сертификации

Тема 5.2. Сертификация на международном и региональном уровнях

Практическое занятие № 6: Сертификация систем безопасности на морском транспорте (ИМО).

Задание

Познакомиться с системами безопасности на морском транспорте и процедурами их сертификации.

1. МЕЖДУНАРОДНАЯ КОНВЕНЦИЯ по охране человеческой жизни на море 1974 года СОЛАС 74 текст, измененный Протоколом 1988 года к ней, с поправками

(с изменениями на 24 мая 2018 года) режим доступа:

<https://docs.cntd.ru/document/901765675#64U0IK>

2. МЕЖДУНАРОДНАЯ КОНВЕНЦИЯ ПО ПРЕДОТВРАЩЕНИЮ ЗАГРЯЗНЕНИЯ СУДОВ 1973 ГОДА (с изменениями на 26 сентября 1997 года) режим доступа:

<https://docs.cntd.ru/document/901764502?marker=7D20K3>

3. МЕЖДУНАРОДНАЯ КОНВЕНЦИЯ о гражданской ответственности за ущерб от загрязнения нефтью (с изменениями на 19 ноября 1976 года) режим доступа:

<https://docs.cntd.ru/document/1901624#64U0IK>

4. МЕЖДУНАРОДНАЯ КОНВЕНЦИЯ ПО ПОИСКУ И СПАСАНИЮ НА МОРЕ 1979 ГОДА режим доступа: <https://docs.cntd.ru/document/901824783?marker=64U0IK>

4.2. Задания для промежуточной аттестации

Тестовое задание
для дифференцированного зачета
по учебной дисциплине П.04 Метрология и стандартизация
по специальности 26.02.03 Судовождение

Время выполнения – 60 минут

Задание включает в себя 30 тестовых вопросов по всем разделам и темам дисциплины.

За один правильный ответ на вопрос – 1 балл.

Критерии оценивания:

Процент результативности (правильных ответов)	Количество баллов за правильные ответы	Качественная оценка индивидуальных образовательных достижений	
		балл (отметка)	вербальный аналог
90-100	27 – 30	5	отлично
80-89	24 – 26	4	хорошо
70-79	21 – 23	3	удовлетворительно
менее 70	менее 21	2	неудовлетворительно

1. Качество - это

Выберите один из 4 вариантов ответа:

- 5) совокупность свойств продукции, которые придают им способность удовлетворять потребности.
- 6) совокупность свойств услуг, которые придают им способность удовлетворять предполагаемые потребности.
- 7) совокупность свойств и характеристик продукции или услуги, которые придают им способность удовлетворять установленные или предполагаемые потребности.
- 8) совокупность характеристик услуг, которые придают им способность удовлетворять установленные потребности.

2. Система менеджмента качества охватывает все этапы жизненного цикла продукции и по стандарту ИСО представляется «петлей качества». Сколько этапов входит в «петле качества»? *Выберите один из 4 вариантов ответа:*

- 5) 20
- 6) 10
- 7) 11
- 8) 15

3. Показатель качества продукции - количественная характеристика одного или нескольких свойств продукции, составляющих ее качество. Что относится к показателям надёжности продукции?

Выберите несколько из 4 вариантов ответа:

- 5) безотказность
- 6) долговечность
- 7) ремонтпригодность
- 8) сохраняемость

4.. Что относится к объектам метрологии?

Выберите один из 4 вариантов ответа:

- А. измеряемая (в том числе физическая) величина; Б. измерение;
 В. единица физической величины; Г. погрешность измерений;
 Д. метод измерений; Е. средство измерений.

- 1). А, В, Г 2). Б, Д, Е 3). Г, Д, А 4). А, Б, В, Г, Д, Е

5. Погрешность средства измерений, выраженная в единицах измеряемой физической величины – это погрешность ...

Выберите один из 4 вариантов ответа:

- 1). относительная 2). приведенная 3). абсолютная 4). допустимая

6. Что называется межповерочным интервалом средства измерения?

Выберите один из 4 вариантов ответа:

- 1) интервал между инспекционными поверками;
- 2) интервал между периодическими поверками;
- 3) интервал между выборочными поверками;
- 4) интервал между первичными поверками.

7. Из скольких подсистем состоит Государственная система обеспечения единства измерений (ГСИ)?

Выберите один из 4 вариантов ответа:

- 1) Двух
- 2) Трёх
- 3) Пяти
- 4) Четырёх

8. На каких уровнях в стране осуществляется Обеспечение единства измерений (ОЕИ)?

Выберите несколько вариантов ответа:

- 1). На государственном уровне
- 2). На региональном уровне
- 3). На уровне юридических лиц
- 4). На уровне физических лиц
- 5). На уровне федеральных органов исполнительной власти
- 6). На международном уровне

9. Государственный метрологический надзор осуществляется:

Выберите один из 4 вариантов ответа:

5. На предприятиях только с частной формой собственности
6. на предприятиях и в организациях только федерального подчинения
7. на предприятиях, в организациях, в учреждениях независимо от формы собственности и ведомственной принадлежности
8. нет правильного ответа

10. В Федеральный информационный фонд стандартов не входят:

Выберите один из 4 вариантов ответа:

- 1) общероссийские классификаторы
- 2) своды правил
- 3) технические регламенты
- 4) международные и иностранные стандарты
- 5) ГОСТ Р, ГОСТ

11. Какие национальные стандарты РФ регулирует применения зарубежных стандартов и их переводов?

Выберите несколько из 4 вариантов ответа:

- 1) ГОСТ Р 1.8
- 2) ГОСТ 1.3
- 3) ГОСТ 7.36
- 4) ГОСТ Р 1.7

12 Цели международной стандартизации заключаются в следующем:

Выберите несколько из 4 вариантов ответа:

- 1) Сближение уровня качества в разных странах;
- 2) Обеспечение взаимозаменяемости элементов сложной продукции;
- 3) Содействие международной торговле;
- 4) Содействие взаимному обмену научно-технической информацией и ускорение научно-технического прогресса.

13. Рекомендации международных специализированных организаций, устанавливающие общие для однородных товаров, произведенных в разных странах, требования к этим товарам или процессам их производства или использования – это....

Выберите один из 4 вариантов ответа:

- 1) международное требование;
- 2) международный договор;
- 3) международный стандарт;
- 4) международное соглашение

14. Расшифруйте аббревиатуру ИСО

Выберите один из 4 вариантов ответа:

- 1) международная электротехническая комиссия
- 2) международная организация по стандартизации
- 3) межгосударственный союз по стандартизации
- 4) международная организация по техническим регламентам

15. . ГОСТ Р имеет статус:

Выберите один из 4 вариантов ответа:

- 1) международного стандарта
- 2) регионального стандарта
- 3) национального стандарта
- 4) отраслевого стандарта

16. В соответствии с ФЗ «О техническом регулировании» организацию работ по стандартизации в РФ осуществляет:

Выберите один из 6 вариантов ответа:

- 1) Правительство РФ
- 2) Федеральное агентство по техническому регулированию и метрологии
- 3) Бюро по техническому регулированию и метрологии
- 4) ISO
- 5) МЭК
- 6) Президент РФ

17. Действующий национальный стандарт отменяют в следующих случаях:

Выберите несколько из 4 вариантов ответа:

- 1) при утверждении и введении в действие взамен данного стандарта другого национального стандарта
- 2) при принятии и введении в действие в РФ межгосударственного стандарта, который распространяется на тот же объект стандартизации
- 3) при полном прекращении выпуска продукции, проведения работ или оказания услуг, которые осуществлялись по данному стандарту
- 4) стандарт утратил свою актуальность в связи с изменением направлений работ по национальной стандартизации в данной области.

18. Линейный размер – это...

Выберите один из 4 вариантов ответа:

- 1) произвольное значение линейной величины
- 2) размер, полученный в виде математической зависимости
- 3) габаритные размеры детали в выбранных единицах измерения
- 4) числовое значение линейной величины в выбранных единицах измерения

19. Конструктивно необходимые поверхности, предназначенные для соединения с поверхностями других деталей, называются...

Выберите один из 4 вариантов ответа:

- 1) сборочными
- 2) сопрягаемыми
- 3) свободными
- 4) нет правильного ответа

20. Условие годности действительного размера – это...

Выберите один из 3 вариантов ответа:

- 1) если действительный размер не больше наибольшего предельного размера и не меньше наименьшего предельного размера, и не равен им
- 2) если действительный размер не больше наибольшего предельного размера и не меньше наименьшего предельного размера, или равен им
- 3) если действительный размер не меньше наибольшего предельного размера и не больше наименьшего предельного размера

21. Реальная поверхность - это

Выберите один из 4 вариантов ответа:

- а) идеальная поверхность, форма которой задана чертежом или технической документацией;
- б) поверхность, соприкасающаяся с реальным профилем и расположенная вне материала;
- в) поверхность, ограничивающая деталь и отделяющая ее от окружающей среды.
- г) нет правильного ответа.

22. . ЕСДП – это...

Выберите один из 4 вариантов ответа:

- 1) единственная система допусков и посадок
- 2) единая система допусков и посадок
- 3) единая схема допусков и посадок
- 4) единая схема допустимых посадок

23. Совокупность допусков, соответствующих одинаковой степени точности для всех номинальных размеров, называется...

Выберите один из 4 вариантов ответа:

- 1) квалитет
- 2) эквивалент
- 3) квартет
- 4) калитет

24. Отклонение поверхностей определяется:

- а) отклонениями формы;
- б) отклонениями расположения поверхностей;
- в) волнистостью;
- г) шероховатостью.

Выберите один из 4 вариантов ответа:

- 5) а, б, в, г
- 6) б, в, а
- 7) г, в, б
- 8) а, в, г

25. Огранка – это...

Выберите один из 4 вариантов ответа:

- 5) отклонение от круглости, при котором реальный профиль представляет собой многогранную фигуру;
- 6) отклонение от круглости, при котором реальный профиль представляет собой овалообразную фигуру;
- 7) отклонение от прямолинейности, при котором удаление точек реального профиля от прилегающей прямой уменьшается от краев к середине;
- 8) отклонение профиля продольного сечения, при котором образующие прямолинейны, но не параллельны.

26. В качестве термина слово «сертификация» принято Международной организацией по стандартизации (ИСО) в..... году.

Выберите один из 4 вариантов ответа

- 1) 1973
- 2) 1982
- 3) 1950
- 4) 1991

27. Объясните, что означает этот знак.



28. Сертификация в законодательно регулируемой сфере – это ...

Выберите один из 4 вариантов ответа

- 1) добровольная сертификация
- 2) обязательная сертификация
- 3) принудительная сертификация
- 4) и добровольная, и обязательная сертификация

29. Объекты обязательной сертификации

Выберите несколько из 5 вариантов ответа

- 1) бытовые услуги
- 2) сельскохозяйственные товары
- 3) торговля
- 4) биологически активные добавки
- 5) пиротехника

30. Срок действия сертификата на системы качества предприятий составляет...

Выберите один из 5 вариантов ответа

- 1) 1 год
- 2) 2 года
- 3) 3 года
- 4) 4 года
- 5) 5 лет