



**ФЕДЕРАЛЬНОЕ АГЕНТСТВО МОРСКОГО И РЕЧНОГО ТРАНСПОРТА**  
**ФГБОУ ВО «ГУМРФ имени адмирала С.О. Макарова»**  
**АРКТИЧЕСКИЙ МОРСКОЙ ИНСТИТУТ ИМЕНИ В.И. ВОРОНИНА**  
– филиал Федерального государственного бюджетного образовательного учреждения высшего образования «Государственный университет морского и речного флота имени адмирала С.О. Макарова»

---

**КОМПЛЕКТ КОНТРОЛЬНО-ОЦЕНОЧНЫХ СРЕДСТВ  
ПО УЧЕБНОЙ ДИСЦИПЛИНЕ**

**ОП.04 МАТЕРИАЛОВЕДЕНИЕ**

**ПРОГРАММЫ ПОДГОТОВКИ СПЕЦИАЛИСТОВ СРЕДНЕГО ЗВЕНА**

**по специальности**

**26.02.05 Эксплуатация судовых энергетических установок**

**квалификация**

**Техник-судомеханик**

**АРХАНГЕЛЬСК**

**2022**

СОГЛАСОВАНО  
Заместитель директора по  
учебно-методической работе

Л.Б. Чиркова

« 20 » \_\_\_\_\_ мая 2022 г.

УТВЕРЖДАЮ  
Директором АМИ им. В.И. Воронина -  
филиал ФГБОУ ВО «ФУМРФ имени  
адмирала С.О. Макарова»

Р.А. Пицаев

« 23 » \_\_\_\_\_ мая 2022 г.

ОДОБРЕНО  
на заседании цикловой комиссии  
профессиональных дисциплин и модлей  
по специальности 26.02.05 Эксплуатация  
судовых энергетических установок

Протокол от 12.05.2022 № 8

Руководитель  Э.Н. Крапивин

#### РАЗРАБОТЧИКИ:

Селихов Александр Дмитриевич, преподаватель

Манахова Светлана Валерьевна, преподаватель, кандидат технических наук

Комплект контрольно-оценочных средств по учебной дисциплине ОП.04 Материаловедение разработан в соответствии с Федеральным государственным образовательным стандартом среднего профессионального образования, утвержденным приказом Министерства просвещения Российской Федерации от 26 ноября 2020 г. № 674 (зарегистрирован Министерством юстиции Российской Федерации 03 февраля 2021 г., регистрационный № 62346) по специальности 26.02.05 Эксплуатация судовых энергетических установок, рабочей программой, а также с учётом профессиональных компетенций, определённых требованиями МК ПДНВ (Раздел А-III/1 Обязательные минимальные требования для дипломирования вахтенных механиков с обслуживаемым или периодически не обслуживаемым машинным отделением).

## **СОДЕРЖАНИЕ**

1. ПАСПОРТ КОМПЛЕКТА КОНТРОЛЬНО-ОЦЕНОЧНЫХ СРЕДСТВ	3
2. КОДИФИКАТОР ОЦЕНОЧНЫХ СРЕДСТВ	4
3. СИСТЕМА ОЦЕНКИ ОБРАЗОВАТЕЛЬНЫХ ДОСТИЖЕНИЙ ОБУЧАЮЩИХСЯ ПО КАЖДОМУ ОЦЕНОЧНОМУ СРЕДСТВУ	6
4. БАНК КОМПЕТЕНТНО-ОЦЕНОЧНЫХ МАТЕРИАЛОВ ДЛЯ ОЦЕНКИ УСВОЕНИЯ РАБОЧЕЙ ПРОГРАММЫ УЧЕБНОЙ ДИСЦИПЛИНЫ	8

# 1. ПАСПОРТ КОМПЛЕКТА КОНТРОЛЬНО-ОЦЕНОЧНЫХ СРЕДСТВ ПО УЧЕБНОЙ ДИСЦИПЛИНЕ ОП.04 МАТЕРИАЛОВЕДЕНИЕ

## 1.1. Область применения контрольно-оценочных средств

Контрольно-оценочные средства (далее – КОС) являются частью нормативно-методического обеспечения системы оценивания качества освоения обучающимися программы подготовки специалистов среднего звена по специальности 26.02.05 Эксплуатация судовых энергетических установок и обеспечивают повышение качества образовательного процесса.

КОС по учебной дисциплине представляет собой совокупность контролирующих материалов, предназначенных для измерения уровня достижения обучающимися установленных результатов обучения.

КОС по учебной дисциплине используется при проведении текущего контроля успеваемости и промежуточной аттестации обучающихся в виде экзамена.

## 1.2. Результаты освоения учебной дисциплины, подлежащие проверке

Код ПК, ОК	Умения	Знания
ОК 01	<p>Умение 1</p> <ul style="list-style-type: none"> <li>– распознавать задачу и/или проблему в профессиональном и/или социальном контексте;</li> <li>– анализировать задачу и/или проблему и выделять её составные части;</li> <li>– определять этапы решения задачи;</li> <li>– выявлять и эффективно искать информацию, необходимую для решения задачи и/или проблемы;</li> <li>– составлять план действия;</li> <li>– определять необходимые ресурсы;</li> <li>– владеть актуальными методами работы в профессиональной и смежных сферах;</li> <li>– реализовывать составленный план;</li> <li>– оценивать результат и последствия своих действий (самостоятельно или с помощью наставника)</li> </ul>	<p>Знание 1</p> <ul style="list-style-type: none"> <li>– актуального профессионального и социального контекста, в котором приходится работать и жить;</li> <li>– основных источников информации и ресурсов для решения задач и проблем в профессиональном и/или социальном контексте;</li> <li>– алгоритмов выполнения работ в профессиональной и смежных областях;</li> <li>– методов работы в профессиональной и смежных сферах;</li> <li>– структуры плана для решения задач;</li> <li>– порядка оценки результатов решения задач профессиональной деятельности</li> </ul>
ОК 02	<p>Умение 2</p> <ul style="list-style-type: none"> <li>– определять задачи для поиска информации;</li> <li>– определять необходимые источники информации;</li> <li>– планировать процесс поиска;</li> <li>– структурировать получаемую информацию;</li> <li>– выделять наиболее значимое в перечне информации;</li> <li>– оценивать практическую значимость результатов поиска;</li> </ul>	<p>Знание 2</p> <ul style="list-style-type: none"> <li>– номенклатуры информационных источников, применяемых в профессиональной деятельности;</li> <li>– приёмов структурирования информации;</li> <li>– формата оформления результатов поиска информации</li> </ul>

	– оформлять результаты поиска	
ОК 03	Умение 3 – определять актуальность нормативно-правовой документации в профессиональной деятельности; – применять современную научную профессиональную терминологию; – определять и выстраивать траектории профессионального развития и самообразования	Знание 3 – содержания актуальной нормативно-правовой документации; – современной научной и профессиональной терминологии; – возможных траекторий профессионального развития и самообразования
ОК 04	Умение 4 – организовывать работу коллектива и команды; – взаимодействовать с коллегами, руководством, клиентами в ходе профессиональной деятельности	Знание 4 – психологических основ деятельности коллектива, психологических особенностей личности; – основ проектной деятельности
ОК 05	Умение 5 – грамотно излагать свои мысли и оформлять документы по профессиональной тематике на государственном языке, проявлять толерантность в рабочем коллективе	Знание 5 – особенностей социального и культурного контекста; – правил оформления документов и построения устных сообщений
ОК 06	Умение 6 – описывать значимость своей специальности	Знание 6 – значимости профессиональной деятельности по специальности;
ОК 09	Умение 7 – понимать общий смысл чётко произнесённых высказываний на известные темы (профессиональные и бытовые), понимать тексты на базовые профессиональные темы; – участвовать в диалогах на знакомые общие и профессиональные темы; – строить простые высказывания о себе и о своей профессиональной деятельности; – кратко обосновывать и объяснять свои действия (текущие и планируемые); – писать простые связные сообщения на знакомые или интересующие профессиональные темы	Знание 7 – правила построения простых и сложных предложений на профессиональные темы; – основные общеупотребительные глаголы (бытовая и профессиональная лексика); – лексический минимум, относящийся к описанию предметов, средств и процессов профессиональной деятельности; – особенности произношения; – правила чтения текстов профессиональной направленности
ПК 1.3.	Умение 8 - выполнять техническое обслуживание и ремонт оборудования	Знание 8 - механических, физических, химических и технологических свойств материалов, маркировки материалов по ГОСТу, методов дефектоскопии, механических испытаний, обработки металлов давлением, резанием, сваркой и резкой материалов, способов термической и химико-термической



Содержание учебного материала по программе учебной дисциплины	Тип контрольного задания																					
	У1	У2	У3	У4	У5	У6	У7	У8	У9	У10	31	32	33	34	35	36	37	38	39	310		
<b>Раздел 1 Производство черных и цветных металлов</b>																						
Тема 1.1 Производство чугуна	ТК		ТК					ТК			ТК		ТК						ТК			
Тема 1.2 Производство стали	ТК		ТК					ТК		ТК	ТК		ТК						ТК		ТК	
Тема 1.3 Производство меди и алюминия	Ф О							Ф О		Ф О	Ф О								Ф О		Ф О	
<b>Раздел 2. Основы металловедения и термической обработки</b>																						
Тема 2.1. Основы теории сплавов	Ф О				Ф О				Ф О	Ф О	Ф О					Ф О				Ф О	Ф О	
Тема 2.2. Фазовые и структурные составляющие железоуглеродистых сплавов	ПР								ПР	ПР	ПР									ПР	ПР	
Тема 2.3. Основные свойства металлов	ПР	ПР	ПР	ПР				ПР	ПР	ПР	ПР	ПР	ПР	ПР				ПР	ПР	ПР	ПР	
Тема 2.4. Классификация сталей, влияние примесей на свойства сталей	ПР	ПР	ПР	ПР				ПР	ПР	ПР	ПР	ПР	ПР	ПР				ПР	ПР	ПР	ПР	
Тема 2.5. Классификация чугунов, их структура, свойства, применение. Сплавы на основе меди, алюминия, их свойства, применение	ПР	ПР		ПР				ПР		ПР	ПР	ПР		ПР				ПР		ПР	ПР	
Тема 2.6. Антифрикционные материалы. Твердые сплавы. Металло- и минералокерамические изделия	Ф О	Ф О		Ф О				Ф О		Ф О	Ф О			Ф О				Ф О		Ф О	Ф О	
Тема 2.7. Основы термической обработки		ПР	ПР	ПР				ПР	ПР				ПР	ПР	ПР				ПР	ПР		
Тема 2.8. Химико-термическая обработка стали		Ф О	Ф О	Ф О					Ф О	Ф О				Ф О	Ф О	Ф О				Ф О	Ф О	
<b>Раздел 3. Неметаллические материалы</b>																						
Тема 3.1. Древесные и		ТК	ТК	ТК					ТК		ТК		ТК	ТК	ТК					ТК		ТК

Содержание учебного материала по программе учебной дисциплины	Тип контрольного задания																			
	У1	У2	У3	У4	У5	У6	У7	У8	У9	У10	31	32	33	34	35	36	37	38	39	310
резиновые материалы. Синтетические материалы. Лакокрасочные и вяжущие материалы																				
<b>Раздел 4. Методы обработки материалов</b>																				
Тема 4.1. Литейное производство		Ф О	Ф О	Ф О		Ф О			Ф О			Ф О	Ф О	Ф О		Ф О				Ф О
Тема 4.2. Обработка металлов давлением		ПР	ПР	ПР					ПР				ПР	ПР	ПР					ПР
Тема 4.3. Обработка металлов резанием. Металлорежущие станки		Ф О	Ф О	Ф О		Ф О			Ф О			Ф О	Ф О	Ф О		Ф О				Ф О
Тема 4.4. Способы сварки плавлением и давлением		Ф О	Ф О	Ф О	Ф О			Ф О	Ф О			Ф О	Ф О	Ф О	Ф О				Ф О	Ф О
Промежуточная аттестация	Э	Э	Э	Э	Э	Э	Э	Э	Э	Э	Э	Э	Э	Э	Э	Э	Э	Э	Э	Э

Условные обозначения:

ФО – фронтальный (устный) опрос;

ТК – тестовый контроль;

ПР – выполнение практической работы;

Э – экзамен

### 3. СИСТЕМА ОЦЕНКИ ОБРАЗОВАТЕЛЬНЫХ ДОСТИЖЕНИЙ ОБУЧАЮЩИХСЯ ПО КАЖДОМУ ОЦЕНОЧНОМУ СРЕДСТВУ

Оценка индивидуальных образовательных достижений по результатам текущего контроля и промежуточной аттестации производится в соответствии с универсальной шкалой (таблица)

Процент результативности (правильных ответов)	Качественная оценка индивидуальных образовательных достижений	
	балл (отметка)	вербальный аналог
90-100	5	отлично
80-89	4	хорошо
70-79	3	удовлетворительно
менее 70	2	неудовлетворительно

#### Критерии оценки ответов в ходе устного опроса

Оценивается правильность ответа обучающегося на один из приведённых вопросов. При этом выставляются следующие оценки:

«Отлично» выставляется при соблюдении обучающимся следующих условий:

– полно раскрыл содержание материала в объёме, предусмотренном программой, содержанием лекции и учебником;

– изложил материал грамотным языком в определенной логической последовательности, точно используя специализированную терминологию и символику;

– показал умение иллюстрировать теоретические положения конкретными примерами, применять их в новой ситуации при выполнении практического задания;



- продемонстрировал усвоение ранее изученных сопутствующих вопросов, сформированность и устойчивость используемых при ответе умений и навыков;
- отвечал самостоятельно без наводящих вопросов преподавателя.

Примечание: для получения отметки «отлично» возможны одна-две неточности при освещении второстепенных вопросов или в выкладках, которые обучающийся легко исправил по замечанию преподавателя.

«Хорошо» - ответ обучающегося в основном удовлетворяет требованиям на оценку «отлично», но при этом имеет один из недостатков:

- в изложении допущены небольшие пробелы, не исказившие логического и информационного содержания ответа;
- допущены один-два недочёта при освещении основного содержания ответа, исправленные по замечанию преподавателя;
- допущены ошибка или более двух недочётов при освещении второстепенных вопросов или в выкладках, легко исправленные по замечанию преподавателя.

«Удовлетворительно» выставляется при соблюдении следующих условий:

- неполно или непоследовательно раскрыто содержание материала, но показано общее понимание вопроса и продемонстрированы умения, достаточные для дальнейшего усвоения программного материала, имелись затруднения или допущены ошибки в определении понятий, использовании терминологии и выкладках, исправленные после нескольких наводящих вопросов преподавателя;
- обучающийся не справился с применением теории в новой ситуации при выполнении практического задания, но выполнил задания обязательного уровня сложности по данной теме;
- при знании теоретического материала выявлена недостаточная сформированность основных умений и навыков.

«Неудовлетворительно» выставляется при соблюдении следующих условий:

- не раскрыто основное содержание учебного материала;
- обнаружено незнание или непонимание обучающимся большей или наиболее важной части учебного материала;
- допущены ошибки в определении понятий, при использовании терминологии и иных выкладках, которые не исправлены после нескольких наводящих вопросов преподавателя;
- обучающийся обнаружил полное незнание и непонимание изучаемого учебного материала или не смог ответить ни на один из поставленных вопросов по изучаемому материалу.

### **Критерии оценки тестирования**

При проведении тестирования критерии оценивания соответствуют универсальной шкале оценки индивидуальных образовательных достижений по результатам текущего контроля. Оценка производится следующим образом:

- для тестов, состоящих из 10 закрытых вопросов

Процент результативности (правильных ответов)	Количество правильных ответов	Качественная оценка индивидуальных образовательных достижений	
		балл (отметка)	вербальный аналог
90-100	9-10	5	отлично
80-89	8	4	хорошо
70-79	7	3	удовлетворительно
менее 70	менее 7	2	неудовлетворительно

- для тестов, состоящих из разноуровневых по сложности вопросов

Процент результативности (правильных ответов)	Количество баллов за правильные ответы	Качественная оценка индивидуальных образовательных достижений	
		балл (отметка)	вербальный аналог

90-100	9-10	5	отлично
80-89	8	4	хорошо
70-79	7	3	удовлетворительно
менее 70	менее 7	2	неудовлетворительно

### **Критерии оценки выполнения практических работ**

1. Задание считается выполненным безупречно, если результат практической работы получен при правильном ходе решения задания и аккуратном выполнении.

2. Задание считается невыполненным, если обучающийся не приступил к его выполнению или допустил в нем погрешность, считающуюся, в соответствии с целью работы, ошибкой.

В ходе оценивания выполнения практических и индивидуальных заданий используется пятибалльная система оценок. Положительная оценка («3», «4», «5») выставляется, когда обучающийся показал владение основным умениями в рамках выполнения практической работы или индивидуального задания:

1. «Отлично» выставляется при соблюдении следующих условий:

– обучающийся самостоятельно выполнил все этапы решения задач в рамках выполнения практических и индивидуальных заданий;

– работа выполнена полностью и получен верный ответ или иное требуемое представление результата работы.

2. «Хорошо» выставляется при соблюдении следующих условий:

– работа выполнена полностью, но при выполнении обнаружилось недостаточное владение навыками работы с инструментарием (оборудование, приборы и т.п.) в рамках поставленной задачи;

– правильно выполнена большая часть работы (свыше 85 %);

– работа выполнена полностью, но использованы наименее оптимальные подходы к решению поставленной задачи.

3. «Удовлетворительно» выставляется при соблюдении следующих условий:

– работа выполнена не полностью, допущено более трёх ошибок, но обучающийся владеет основными навыками работы с инструментарием (оборудование, приборы и т.п.), требуемым для решения поставленной задачи.

4. «Неудовлетворительно» выставляется при соблюдении следующих условий:

– допущены существенные ошибки, показавшие, что обучающийся не владеет обязательными знаниями, умениями и навыками работы на ПК или значительная часть работы выполнена не самостоятельно.

### **Критерии оценки в ходе экзамена**

Экзамен проводится в письменной форме. Билет включает в себя 5 заданий, которые основаны на материале по всем разделам и темам дисциплины. Время выполнения заданий билета -120 минут.

В основе оценки при сдаче экзамена лежит пятибалльная система (5 «отлично», 4 «хорошо», 3 «удовлетворительно», 2 «неудовлетворительно»).

1. Ответ оценивается на «отлично», если обучающийся исчерпывающе, последовательно, грамотно и логически стройно излагает материал, свободно справляется с решением практических задач, не допускает ошибок во всех 5 вопросах билета.

2. Ответ оценивается на «хорошо», если обучающийся твёрдо знает программный материал, не допускает существенных неточностей при ответах, справляется с решением практических задач, не допускает ошибок в 4 вопросах билета.

3. Ответ оценивается на «удовлетворительно», если обучающийся освоил только основной материал, однако не знает отдельных деталей, допускает неточности и некорректные формулировки, нарушает последовательность в изложении материала, испытывает затруднения при выполнении практических заданий и даёт правильные ответы только на 3 вопроса билета.

4. Ответ оценивается на «неудовлетворительно», если обучающийся не раскрыл основное

содержание материала, допускает существенные ошибки, с большими затруднениями выполняет практические задания и дает правильные ответы не более чем на 2 вопроса билета.

#### 4. БАНК КОМПЕТЕНТНОСТНО-ОЦЕНОЧНЫХ МАТЕРИАЛОВ ДЛЯ ОЦЕНКИ УСВОЕНИЯ УЧЕБНОЙ ДИСЦИПЛИНЫ

##### 4.1 Текущий контроль

##### 4.1.1 ТЕСТОВЫЕ ЗАДАНИЯ

#### Раздел 1 Производство черных и цветных металлов

#### Тема 1.1 Производство чугуна

1.1.1. Цель доменного производства состоит в получении в доменных печах \_\_\_\_\_.

*Выберите один правильный ответ.*

1. стали                      2. чугуна                      3. флюса                      4. алюминия                      5. меди

1.1.2. В качестве топлива в доменном процессе используют кокс.

*Запишите химическую реакцию горения топлива. Укажите, какова максимальная температура в доменной печи при горении топлива.*

1.1.3. При производстве чугуна происходит восстановления железа из руды.

*Запишите в общем виде данную химическую реакцию.*

1.1.4. Науглероживание – это ...

*Выберите один правильный ответ.*

1. насыщение железа углеродом                      2. насыщение углерода железом  
3. насыщение кокса углеродом                      4. насыщение флюса углеродом

1.1.5. Содержание углерода в чугуне (%)?

*Выберите один правильный ответ.*

1. 1,5%                      2. 4,3%                      3. 2,14%                      4. 0,3%                      5. 3,4%

1.1.6. Что, из перечисленного ниже, относится к вредным примесям в чугуне?

*Выберите несколько правильных ответов.*

1. Fe                      2. С                      3. Mn                      4. P                      5. Si                      6. S

1.1.7. В какой части доменной печи поддерживается самая высокая температура?

*Выберите один правильный ответ.*

1. колошник                      2. горн                      3. заплечики                      4. шахта                      5. распар

1.1.8. Как называется часть доменной печи, из которой по специальным отверстиям - лёткам выгружают жидкий чугун?

*Запишите ответ.*

1.1.9. При выплавке чугуна побочным продуктом является шлак. Где он находит применение?

*Запишите ответ.*

1.1.10. Передельный чугун, предназначенный для передела в сталь, составляет от общего количества чугуна \_\_\_\_\_%.

*Выберите один правильный ответ.*

1. 75                      2. 50                      3. 90                      4. 99                      5. 20

#### Критерии оценивания

Процент результативности (правильных ответов)	Количество правильных ответов	Качественная оценка индивидуальных образовательных достижений	
		балл (отметка)	вербальный аналог
90-100	9-10	5	отлично
80-89	8	4	хорошо
70-79	7	3	удовлетворительно
менее 70	менее 7	2	неудовлетворительно

Таблица ответов к тестовым заданиям

номер ТЗ	1.1. 1	1.1.2	1.1.3	1.1. 4	1.1. 5	1.1. 6	1.1. 7	1.1.8	1.1.9	1.1.1 0
----------	-----------	-------	-------	-----------	-----------	-----------	-----------	-------	-------	------------

вариант правильно го ответа	2	$C + O_2 \rightarrow CO_2$ $t=1900-2000^\circ$ С.	$Fe_2O_3 + 3CO \rightarrow 2Fe + 3CO_2$	1	2	4,6	2	лещадь, нижняя часть горна	строительная отрасль	3
-----------------------------------	---	---	---	---	---	-----	---	----------------------------------	-------------------------	---

## Тема 1.2 Производство стали

1.2.1. Содержание углерода в стали не более \_\_\_\_\_.

Выберите один правильный ответ.

1. 1,5%                      2. 4,3%                      3. 2,14%                      4. 0,3%                      5. 3,4%

1.2.2. На каком этапе производства стали происходит её раскисление?

Выберите один правильный ответ.

1. на первом                      2. на втором                      3. на третьем                      4. на четвёртом

1.2.3. В зависимости от степени раскисления выплавляют следующие виды стали:

Выберите несколько правильных ответов.

1. кипящие                      2. полуспокойные                      3. не спокойные                      4. спокойные  
5. не кипящие                      6. насыщенные                      7. ненасыщенные

1.2.4. Объясните, что такое диффузионное раскисление.

Запишите ответ.

1.2.5. В процессе выплавки стали второй этап является основным.

Запишите уравнение химической реакции, которая осуществляется на этом этапе.

1.2.6. При производстве стали применяют кислородно-конвертерный способ. Какими преимуществами он обладает?

Выберите несколько правильных ответов.

- 1 высокая производительность аппарата,  
2. получение легированной стали высокого качества,  
3. автоматизация процесса,  
4. относительно низкая себестоимость продукта

1.2.7. Что относится к легирующим добавкам стали?

Выберите несколько правильных ответов.

1. хром                      2. свинец                      3. марганец                      4. никель                      5. молибден

1.2.8. Одним из исходных материалов при производстве стали является скрап. Что такое скрап?

Запишите ответ.

1.2.9. Чугун переделывается в сталь в различных по принципу действия металлургических агрегатах. В каких агрегатах в настоящее время получают около 60% всей стали?

Выберите один правильный ответ.

1. мартеновских печей                      2. кислородных конвертерах  
3. дуговых электрических печей                      4. индукционных электрических печей.

1.2.10. Как называется сталь, которая содержит добавки, улучшающие её свойства?

Выберите один правильный ответ.

1. углеродистая                      2. легированная                      3. нелегированная

### Критерии оценивания

Процент результативности (правильных ответов)	Количество правильных ответов	Качественная оценка индивидуальных образовательных достижений	
		балл (отметка)	вербальный аналог
90-100	9-10	5	отлично
80-89	8	4	хорошо

70-79	7	3	удовлетворительно
менее 70	менее 7	2	неудовлетворительно

Таблица ответов к тестовым заданиям

номер ТЗ	1.2.1	1.2.2	1.2.3	1.2.4	1.2.5	1.2.6	1.2.7	1.2.8	1.2.9	1.2.10
вариант правильного ответа	3	3	1,2,4	<p>Диффузионное раскисление осуществляется раскислением шлака. Раскислители в измельчённом виде загружают на поверхность шлака. Раскислители, восстанавливая оксид железа, уменьшают его содержание в шлаке. Следовательно, оксид железа, растворённый в стали переходит в шлак. Образующиеся при этом процессе оксиды остаются в шлаке, а восстановленное железо переходит в сталь, при этом в стали снижается содержание неметаллических включений и повышается ее качество.</p>	FeO+ C=Fe + CO	1,2,3,4	1,3,4,5	Скрап – это стальной лом.	2	2

### Раздел 3. Неметаллические материалы

#### Тема 3.1. Древесные и резиновые материалы. Синтетические материалы. Лакокрасочные и вяжущие материалы

*Выберите один правильный ответ.*

3.1.1. Что такое резина?

1. материалы на основе полимеров, способные под влиянием нагревания и давления формироваться в изделия
2. продукт химического превращения каучуков
3. продукт полимеризации этилена
4. продукт поликонденсации пропилена

3.1.2. Как называется вещество аморфного строения, получаемое при остывании неметаллического расплава?

1. стекло
2. керамика
3. полиэтилен
4. шпон
- 3.1.3. Как называются материалы, получаемые прессованием смеси из керамических и металлических порошков с последующим спеканием?
  1. порошки
  2. спечённые сплавы
  3. керметы
  4. волокна
- 3.1.4. Из чего состоят композиционные материалы?
  1. из глин и других минералов
  2. из полимеров
  3. из химически разнородных материалов
  4. из древесины
- 3.1.5. Какой недостаток имеет полиэтилен?
  1. невысокая теплостойкость
  2. невысокая водостойкость
  3. газонепроницаемость
  4. эластичность
- 3.1.6. Как называется материал, который представляет собой тонкие листы древесины, полученные при строгании бруса поперёк волокон?
  1. древесный пластик
  2. древесно-стружечная плита
  3. строганный шпон
  4. фанера
- 3.1.7. Она бывает наполненная и ненаполненная?
  1. пластмасса
  2. резина
  3. керамика
  4. древесина
- 3.1.8. Как называется материал, который получают путём спекания разных оксидов и неорганических соединений?
  1. стекло
  2. пластмасса
  3. керамика
  4. древесина
- 3.1.9. Какого химического элемента в эбоните содержится значительно больше, чем в сырой резине?
  1. азот
  2. сера
  3. углерод
  4. фосфор
- 3.1.10. Как называется свойство резины, сохранять часть деформаций после прекращения внешних воздействий?
  1. пластичность
  2. эластичность
  3. упругость
  4. твердость

## **Критерии оценивания**

Процент результативности (правильных ответов)	Количество правильных ответов	Качественная оценка индивидуальных образовательных достижений	
		балл (отметка)	вербальный аналог
90-100	9-10	5	отлично
80-89	8	4	хорошо
70-79	7	3	удовлетворительно
менее 70	менее 7	2	неудовлетворительно

Таблица ответов к тестовым заданиям

номер ТЗ	3.1.1	3.1.2	3.1.3	3.1.4	3.1.5	3.1.6	3.1.7	3.1.8	3.1.9	3.1.10
вариант правильного ответа	2	1	3	3	1	3	1	3	2	2

#### 4.1.2 ФРОНТАЛЬНЫЙ (УСТНЫЙ) ОПРОС

##### Раздел 1 Производство черных и цветных металлов

##### Тема 1.3 Производство меди и алюминия

1. Назовите основные медные руды, которые используют для получения меди.
2. Какие существуют способы обогащения руд?
3. Что такое флотация?
4. Перечислите основные этапы получения черновой меди.
5. Перечислите основные способы рафинирования черновой меди и объясните в чем суть данных процессов.
6. На каком этапе в процессе производства меди получают штейн? И что такое штейн?
7. По какому критерию цветные металлы подразделяют на легкие и тяжелые?
8. Какой способ лежит в основе получения алюминия?
9. Напишите уравнения химических процессов, которые протекают на электродах при получении алюминия при электролизе из глинозема.
10. Как осуществляется рафинирование алюминия?

Критерии оценивания:

- полнота и правильность ответа;
- степень осознанности, понимания материала;
- языковое оформление ответа.

##### Раздел 2. Основы металловедения и термической обработки

##### Тема 2.1. Основы теории сплавов

1. Что такое сплав? компоненте? фаза? система?
2. Перечислите основные типы сплавов.
3. Что такое сплав в виде механической смеси?
4. Что такое сплав в виде твердого раствора?
5. Что такое сплав в виде химического соединения?
6. Принцип построения диаграммы состояния сплавов из двух компонентов.
7. Линия ликвидус.
8. Линия солидус.

Критерии оценивания:

- полнота и правильность ответа;
- степень осознанности, понимания материала;
- языковое оформление ответа.

##### Тема 2.6. Антифрикционные материалы. Твердые сплавы. Металло- и минералокерамические изделия.

1. Что называют антифрикционными материалами?
2. Требования, предъявляемые к антифрикционным материалам.
3. Что такое баббиты?
4. Что такое подшипниковые бронзы?
5. Что такое антифрикционные чугуны?
6. Какие сплавы называют твердыми?
7. Классификация твердых сплавов.
8. Металлокерамические твердые сплавы, их классификация.
9. Марки твердых сплавов по государственному стандарту.
10. Применение твердых сплавов.

Критерии оценивания:

- полнота и правильность ответа;
- степень осознанности, понимания материала;
- языковое оформление ответа.

#### **Тема 2.8. Химико-термическая обработка стали.**

1. Назначение химико-термической обработки стали.
2. Виды химико-термической обработки стали.
3. Что такое цементация?
4. Что такое азотирование?
5. Что такое цианирование?
6. Что такое диффузионная металлизация стали и?
7. Для чего применяются данные виды обработки?.

Критерии оценивания:

- полнота и правильность ответа;
- степень осознанности, понимания материала;
- языковое оформление ответа.

#### **Раздел 4. Методы обработки материалов.**

##### **Тема 4.1. Литейное производство.**

1. Модели, их назначение, конструкция и изготовление.
2. Формовочные и стержневые смеси.
3. Ручная формовка.
4. Литниковая система: выпары, прибыли, питатели.
5. Приспособления для разливки металла.
6. Центробежное литьё.

Критерии оценивания:

- полнота и правильность ответа;
- степень осознанности, понимания материала;
- языковое оформление ответа.

##### **Тема 4.3. Обработка металлов резанием. Металлорежущие станки**

1. Понятие о режиме резания.
2. Процесс резания и образования стружки.
3. Движение рабочих органов станка: основные и вспомогательные.
4. Классификация металлообрабатывающих станков.
5. Токарные станки и их характеристики.
6. Сверлильные станки и их характеристики.
7. Расточные станки и их характеристики.
8. Фрезерные станки и их характеристики.
9. Строгальные станки и их характеристики.
10. Шлифовальные станки и их характеристики.
11. Характеристики абразивных материалов.

Критерии оценивания:

- полнота и правильность ответа;



- степень осознанности, понимания материала;
- языковое оформление ответа.

#### **Тема 4.4. Способы сварки плавлением и давлением**

1. Сварка ручная электродуговая.
2. Сварка автоматическая под слоем флюса.
3. Сварка в среде защитных газов.
4. Сварка газовая.
5. Сварка электрошлаковая.
6. Сварка электроконтактная.
7. Газы и оборудование для газовой сварки.

Критерии оценивания:

- полнота и правильность ответа;
- степень осознанности, понимания материала;
- языковое оформление ответа.

#### **4.1.3 ПРАКТИЧЕСКАЯ РАБОТА**

##### **Критерии оценки выполнения практических работ**

1. Задание считается выполненным безупречно, если результат практической работы получен при правильном ходе решения задания и аккуратном выполнении.

2. Задание считается невыполненным, если обучающийся не приступил к его выполнению или допустил в нем погрешность, считающуюся, в соответствии с целью работы, ошибкой.

В ходе оценивания выполнения практических и индивидуальных заданий используется пятибалльная система оценок. Положительная оценка («3», «4», «5») выставляется, когда обучающийся показал владение основным умениями в рамках выполнения практической работы или индивидуального задания:

1. «Отлично» выставляется при соблюдении следующих условий:

– обучающийся самостоятельно выполнил все этапы решения задач в рамках выполнения практических и индивидуальных заданий;

– работа выполнена полностью и получен верный ответ или иное требуемое представление результата работы.

2. «Хорошо» выставляется при соблюдении следующих условий:

– работа выполнена полностью, но при выполнении обнаружилось недостаточное владение навыками работы с инструментарием (оборудование, приборы и т.п.) в рамках поставленной задачи;

– правильно выполнена большая часть работы (свыше 85 %);

– работа выполнена полностью, но использованы наименее оптимальные подходы к решению поставленной задачи.

3. «Удовлетворительно» выставляется при соблюдении следующих условий:

– работа выполнена не полностью, допущено более трёх ошибок, но обучающийся владеет основными навыками работы с инструментарием (оборудование, приборы и т.п.), требуемым для решения поставленной задачи.

4. «Неудовлетворительно» выставляется при соблюдении следующих условий:

– допущены существенные ошибки, показавшие, что обучающийся не владеет обязательными знаниями, умениями и навыками работы на ПК или значительная часть работы выполнена не самостоятельно.

#### **Раздел 2. Основы металловедения и термической обработки**

##### **Тема 2.2. Фазовые и структурные составляющие железоуглеродистых сплавов**

##### ***Практическое занятие № 1: Построение кривых охлаждения железоуглеродистых сплавов с различным содержанием углерода с использованием правила фаз.***

Диаграмма состояния показывает устойчивые состояния, т.е. состояния, которые при данных условиях обладают минимумом свободной энергии. Поэтому диаграмма состояния может также называться диаграммой равновесия, так как она показывает, какие при данных

условиях существуют равновесные фазы. В соответствии с этим и изменения в состоянии, которые отражены на диаграмме, относятся к равновесным условиям, т.е. при отсутствии перегрева или переохлаждения. Однако равновесные превращения в действительности не могут совершаться, поэтому диаграмма состояния представляет собой теоретический случай, а в практике используется для рассмотрения превращений при малых скоростях нагрева или охлаждения.

#### ИЗУЧЕНИЕ ДИАГРАММЫ СОСТОЯНИЯ ЖЕЛЕЗОУГЛЕРОДИСТЫХ СПЛАВОВ

Характеристика и определение линий диаграммы состояния:

ABCD – линия ликвидус начало первичной кристаллизации;

АНIECF - линия солидус - окончание первичной кристаллизации;

GSE - начало вторичной кристаллизации (перекристаллизации);

PSK - окончание вторичной кристаллизации для сталей и перекристаллизации для чугунов, эвтектоидная горизонталь;

НIВ – перитектическая горизонталь;

ECF– эвтектическая горизонталь;

НIВ– перитектическая горизонталь;

SE– линия растворимости углерода в  $\gamma$ -железе;

PQ– линия растворимости углерода в  $\alpha$ -железе.

Характеристика и определение основных точек диаграммы состояния:

Д – температура плавления цементита (1600 °C);

А– температура плавления чистого железа (1539 °C);

Е–характеризует предел растворимости углерода в аустените и разделяет диаграмму на стали (левее точки Е) и чугуны (правее точки Е);

S – эвтектоидная точка образования механической смеси феррита и вторичного цементита - перлита;

С – эвтектическая точка образования механической смеси аустенита и первичного цементита (ледебурита) из расплава;

I – перитектическая точка образования твердого раствора аустенита из феррита и жидкости;

G – температура перехода  $\alpha$ -железа в  $\gamma$ -железо;

N – температура перехода  $\gamma$ -железа в  $\delta$ -железо.

#### ПОСТРОЕНИЕ КРИВЫХ ОХЛАЖДЕНИЯ И НАГРЕВА ЖЕЛЕЗОУГЛЕРОДИСТЫХ СПЛАВОВ С ПРИМЕНЕНИЕМ ПРАВИЛА ФАЗ ГИББСА

На диаграмме железо-углерод мысленно проводится вертикальная линия, и определяются температуры структурных и фазовых превращений.

Для построения кривой охлаждения какого-либо сплава нужно определить является ли эта температура температурой фазового превращения. Следовательно, для каждой температуры нужно посчитать число степеней свободы  $i$ . Если  $i = 0$ , то эта температура является температурой фазового превращения и на кривой охлаждения при этой температуре следует рисовать горизонтальное плато. Длина плато зависит от массы сплава и от концентрации углерода. Если  $i \neq 0$ , значит это температура структурного превращения и на кривой охлаждения должен наблюдаться перегиб, т.е. при этой температуре меняется скорость охлаждения.

Например, построим кривую охлаждения для железоуглеродистого сплава с содержанием углерода 1%.

Мысленная вертикальная линия пересекает диаграмму железо-углерод в 4 местах: при температурах  $T_1=1480^\circ\text{C}$ ,  $T_2=1330^\circ\text{C}$ ,  $T_3=820^\circ\text{C}$ ,  $T_4=727^\circ\text{C}$ .

Для каждой температуры посчитаем число степеней свободы  $i$ . Из правила фаз Гиббса  $i=k-f+I$ . Число компонент  $k = 2$  (железо, углерод),  $I$  - число внешних воздействий (температура). Следовательно, для каждой температуры нужно посчитать число фаз  $f$ , которые находятся в равновесии при этой температуре.

При  $T_1$  в равновесии находятся жидкость и аустенит, который начал кристаллизоваться. Следовательно  $f=2$ ,  $i=2-2+1=1$  и на кривой охлаждения будет перегиб.

При  $T_2$  в равновесии находятся аустенит и оставшаяся жидкость. Следовательно  $f=2$ ,

$i=2-2+1=1$  и на кривой охлаждения будет перегиб.

При  $T_3$  в равновесии находятся аустенит и вторичный цементит, который начал выделяться при вторичной кристаллизации. Следовательно  $f=2$ ,  $i=2-2+1=1$  и на кривой охлаждения будет перегиб.

При  $T_4$  в равновесии находятся аустенит и вторичный цементит, а также перлит (механическая смесь феррита и цементита), который перекристаллизовывается из оставшегося аустенита. Следовательно,  $f=3$ ,  $i=2-3+1=0$  и на кривой охлаждения будет горизонтальное плато.

Теоретическая кривая охлаждения будет выглядеть следующим образом:

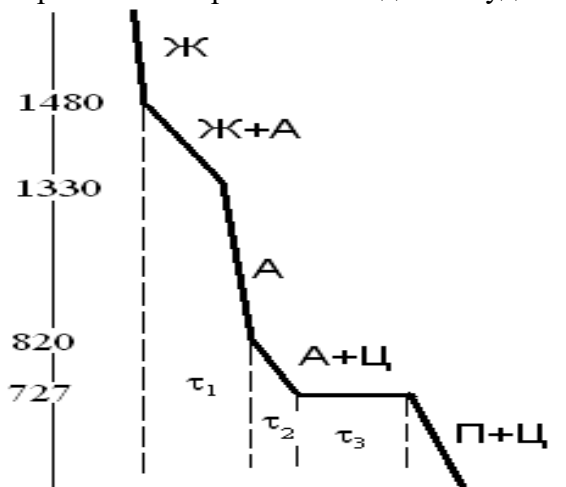
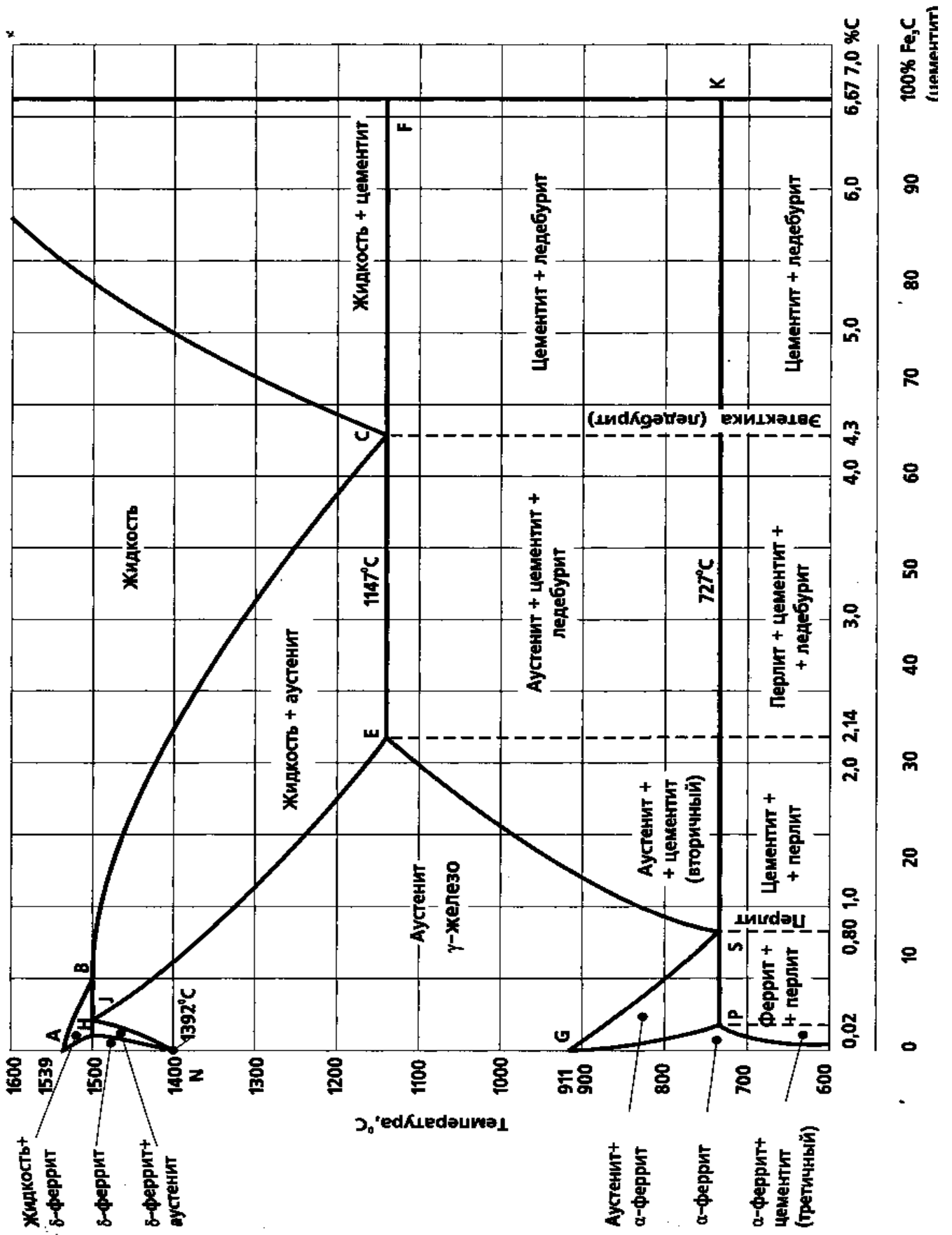


Рис. Кривая охлаждения железоуглеродистого сплава с содержанием углерода 1%.

Задание:

1. Зарисовать в тетради часть диаграммы железо-углерод, соответствующую варианту.
2. Провести вертикальную линию на диаграмме при заданной концентрации углерода.
3. Определить температуры структурного или фазового превращения сплава.
4. Для каждой температуры посчитать число степеней свободы  $i$ .
5. Построить кривую охлаждения данного сплава.

Вариант	Содержание углерода, %	Температуры, °С.
1	0,5	1000-25
2	0,8	1700 - 25
3	1	1000-25
4	2	1150-25
5	3	1700-1000
6	4,3	1700-25
7	5,5	1700-1000
8	6,67	1700-1000
9	2,5	1000-25
10	5	1000-25
11	0,1	1700-1000
12	0,12	1700-1000
13	0,16	1700-1000
14	0,01	1700-1000
15	0,03	1700-1000
16	4	1000-25
17	4,5	1000-25
18	5	1000-25
19	6	1000-25
20	0,02	1000-25



## Тема 2.3. Основные свойства металлов

### Практическое занятие № 2. Испытание материалов на растяжение.

При испытании на растяжение, согласно ГОСТ 1497, определяют сопротивление металла малым пластическим деформациям, характеризующееся пределом пропорциональности  $\sigma_{пц}$ , пределом упругости  $\sigma_{у}$  и пределом текучести  $\sigma_{т}$  (или  $\sigma_{0,2}$ ), а также сопротивление значительным пластическим деформациям, которое выражают временным сопротивлением  $\sigma_{в}$ .

При растяжении определяют и пластичность металла, то есть величину пластической деформации до разрушения, которая может быть оценена относительным удлинением образца  $\delta$  и его относительным сужением  $\psi$  (после разрыва образца).

Для испытания на растяжение используют стандартные образцы. Машина для испытаний снабжена устройством, записывающим диаграмму растяжения. Диаграмма растяжения показывает зависимость между растягивающей нагрузкой, действующей на образец, и его деформацией. На диаграмме по оси ординат записывают нагрузку  $P$ , а по оси абсцисс - абсолютное удлинение образца

$\Delta l$  ( $\Delta l = l_x - l_0$ , где  $l_x$  и  $l_0$  - текущая (в данный момент времени) и начальная длины образца).

Задание:

1. По заданным условиям построить диаграмму растяжения в отношении абсолютного удлинения ( $\Delta L$ ) к приложенным усилиям ( $P$ ) –  $P - \Delta L$

2. Построить диаграмму растяжения в отношении относительного удлинения ( $\delta$ ) от напряжения ( $\sigma$ ) --  $\sigma - \delta$

Длины образца:

$l_0 = 150$  мм – начальная длина образца.

$l_{прц} = 151$  мм – длина образца после приложения усилия пропорциональности

$l_{упр} = 153$  мм -- длина образца после приложения усилия упругости

$l_{т} = 153,5$  мм -- длина образца после приложения усилия текучести

$l_{max} = 180$  мм -- длина образца после приложения максимального усилия

$l_{к} = 185$  мм – критическая длина образца (перед разрывом)

Диаметр образца:

$d_0 = 10$  мм – начальный диаметр образца

$d_{к} = 7$  мм -- диаметр образца перед разрывом

Усилия, приложенные к образцу:

1 вариант:

$P_{прц} = 14\,000$  Н – усилие пропорциональности

$P_{упр} = 15\,700$  Н – усилие упругости

$P_{т} = 20\,000$  Н – усилие текучести

$P_{max} = 30\,500$  Н – максимальное усилие

$P_{к} = 18\,000$  Н – критическое усилие

2 вариант:

$P_{прц} = 12\,000$  Н – усилие пропорциональности

$P_{упр} = 16\,700$  Н – усилие упругости

$P_{т} = 22\,000$  Н – усилие текучести

$P_{max} = 34\,500$  Н – максимальное усилие

$P_{к} = 19\,000$  Н – критическое усилие

Порядок выполнения работы:

Перепишите задание – по номеру порядковому в журнале (нечетные номера – 1 вариант, четные номера – 2 вариант).

Выполняйте задание по предложенному алгоритму.

Диаграммы строятся в масштабе, который вы выбираете сами.

1. Определить абсолютные удлинения на каждом этапе растяжения:

$$\Delta L_{\text{прц}} = L_{\text{прц}} - L_0$$

$$\Delta L_{\text{упр}} = L_{\text{упр}} - L_0 \text{ и т. д. для всех участков}$$

2. По полученным данным и по заданным усилиям построить диаграмму – (P -  $\Delta L$ )

3. Определить пределы для каждого участка:

$$\sigma_{\text{прц}} = P_{\text{прц}} / F_0$$

где  $F_0$  – начальная площадь сечения образца

$$F_0 = (\pi D_0^2) / 4$$

$$\sigma_{\text{упр}} = P_{\text{упр}} / F_0 \text{ и т. д. для всех участков}$$

4. Определить значение относительных удлинений на каждом участке:

$$\delta_{\text{прц}} = (\Delta L_{\text{прц}} / L_0) * 100 \%$$

$$\delta_{\text{упр}} = (\Delta L_{\text{упр}} / L_0) * 100 \% \text{ и т. д. для всех участков}$$

5. По полученным данным построить диаграмму  $\sigma - \delta$

6. Определить относительное сужение образца:

$$\psi = (F_0 - F_k) / F_0 * 100\%$$

$F_k$  – площадь поперечного сечения образца перед разрывом (критический)

### **Практическое занятие № 3. Испытание металлов на ударную вязкость.**

Ударная вязкость. Для оценки вязкости материалов и установления их склонности к переходу из вязкого в хрупкое состояние наиболее часто проводят испытания проводят на стандартных образцах нескольких типов с надрезами определённой формы и размеров. Образец устанавливают на опорах копра надрезом в сторону, противоположную удару ножа маятника, который поднимают на определённую высоту. На разрушение образца затрачивается работа  $A = P (H - h)$ , где P - масса маятника, кг; H, h - высота подъёма маятника до и после удара, м.

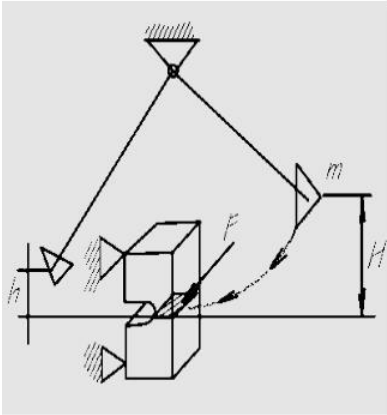
Характеристикой вязкости является ударно-надрезная вязкость, называемая обычно просто ударной вязкостью.

Ударная вязкость является характеристикой, чувствительной к структурному состоянию, содержанию вредных примесей. Вместе с тем ударная вязкость не позволяет достаточно надёжно установить сопротивление металла хрупкому разрушению и является качественной характеристикой вязкого разрушения. Изделия могут хрупко разрушаться и при достаточно высоком значении ударной вязкости.

Оценка вязкости по виду излома основана на том, что для хрупкого разрушения характерным является кристаллический, а для вязкого - волокнистый излом.

**Ударная вязкость** – способность металла сопротивляться разрушению под действием динамической нагрузки.

Для оценки ударной вязкости металлов проводят **ударные испытания** надрезанных образцов на маятниковых копрах.



На разрушение образца затрачивается работа:

$$A = P \cdot (H - h),$$

где P – вес маятника, H и h – высоты подъема маятника до и после удара.

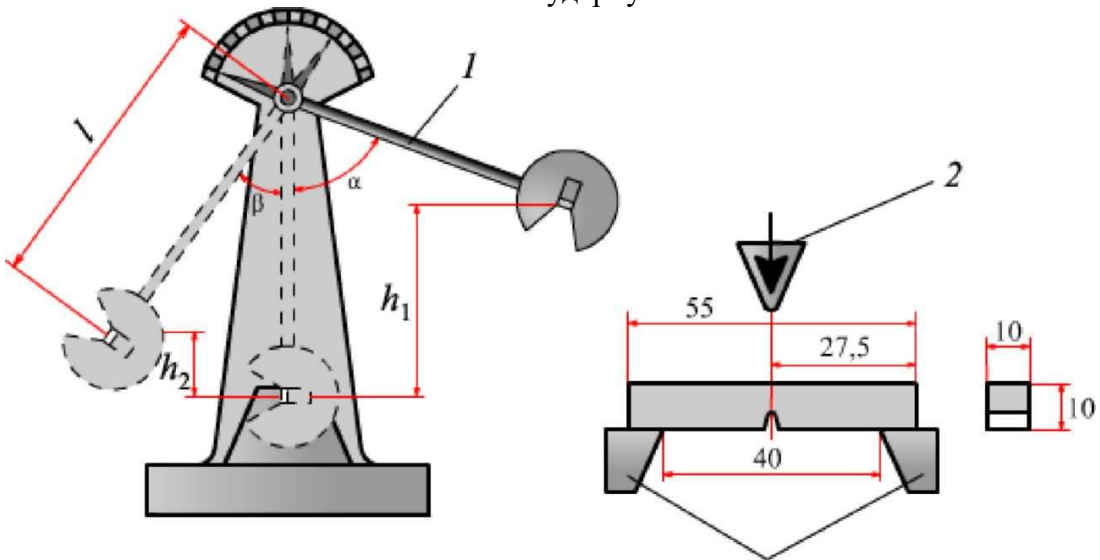
Значение ударной вязкости определяется по формуле:

$$KCV = \frac{A}{F_0} \left[ \frac{KGM}{CM^2} \right],$$

где A – работа разрушения образца,  
F<sub>0</sub> – площадь поперечного сечения образца

Ударную вязкость обозначают **KCV, KCU и KCT**, где третий символ показывает вид надреза: острый (V), с радиусом закругления (U), трещина (T).

Испытание на ударную вязкость



Задание:

Ответить на контрольные вопросы.

1. Какие факторы влияют на значение ударной вязкости?
2. На каком оборудовании испытывают ударную вязкость?
3. Факторы и компоненты, влияющие на вязкость металла.
4. Дать определение свойству- вязкость
5. Дать определение свойству-ползучесть
6. Дать определение свойству-пластичность

**Практическое занятие № 4. Определение твердости металлов методами Бринелля и Роквелла.**

Твёрдость по Бринеллю определяет статическим выдавливанием в испытуемую поверхность под нагрузкой  $P$  стального закалённого шарика диаметром  $D$ . Число твёрдости НВ определяют отношением нагрузки  $P$  к сферической поверхности отпечатка-лунки (шарового сегмента)  $E$  диаметром  $d$ .

Диаметр шарика выбирают в зависимости от толщины изделия.

Для небольших изделий учитывают также размеры поверхности для измерения, так как расстояние от центра отпечатка до края изделия должно составлять не менее 2.5 мм.

Нагрузку  $P$  выбирают в зависимости от диаметра шарика и измеряемой твёрдости, которую приближённо оценивают с учётом природы сплава и способа его обработки.

Продолжительность выдержки под нагрузкой для стали и чугуна составляет 10 с, для латуни и бронзы 30 с.

Так как значения  $D$  и  $P$  заранее известны, то для определения числа твёрдости необходимо лишь измерить диаметр отпечатка  $d$  и найти соответствующие ему твёрдость по таблицам.

При испытании часто принимают  $D=10$  мм,  $P=3000$  кгс,  $t=10$  с. Твёрдость обозначается НВ 250, НВ 300, где 250,300 - числа твёрдости.

Размерность числа твёрдости, как правило, не указывают. При других условиях испытания твёрдость обозначают НВД/ $P/t$ , например НВ5/250/30-80. Это значит, что твёрдость измерена шариком  $D=5$  мм при нагрузке  $P=250$  кгс и продолжительности выдержки  $t=30$  полученное число твёрдости 80.

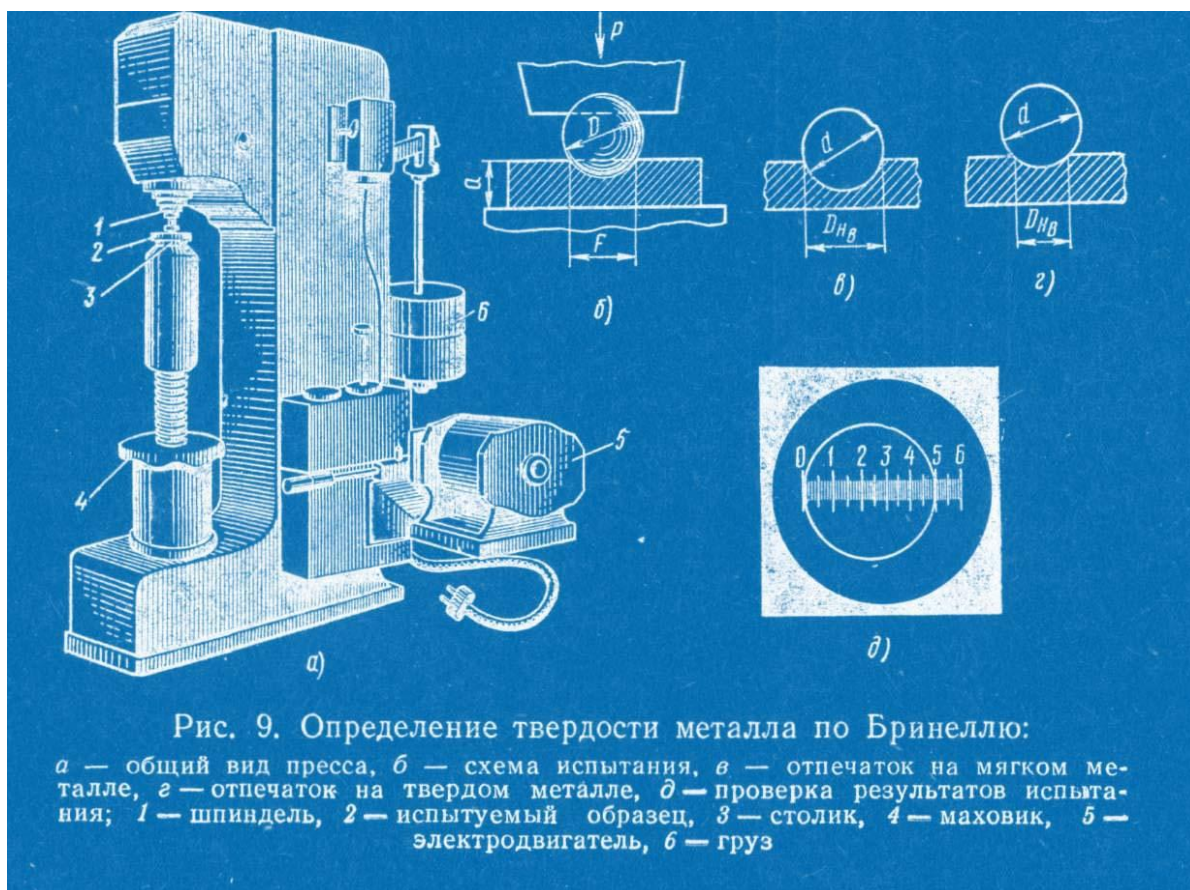


Рис. 9. Определение твердости металла по Бринеллю:

*a* — общий вид пресса, *б* — схема испытания, *в* — отпечаток на мягком металле, *г* — отпечаток на твердом металле, *д* — проверка результатов испытания; 1 — шпиндель, 2 — испытуемый образец, 3 — столик, 4 — маховик, 5 — электродвигатель, 6 — груз

Метод Роквелла основан на статическом вдавливании в испытуемую поверхность наконечника под определённой нагрузкой, В качестве наконечника для отожженной стали и других материалов с твердостью до НВ 230 применяют стальной шарик, для более твёрдых материалов - алмазный конус. Нагружение наконечников проводится в два этапа. Предварительное нагрузкой  $P_0=10$  кгс на глубину  $h_0$  мм проводят до плотного соприкосновения наконечника с образцом. Общая рабочая нагрузка для стального шарика  $P=100$  кгс, для алмазного конуса 150 кгс. Значение твёрдости определяют по глубине остаточного вдавливания



наконечника. Число твёрдости указывает стрелка индикатора-глубиномера. Если применяется шарик, то измерения проводят по шкале В, при алмазном конусе - по шкале G.

Твёрдость по Роквеллу обозначается: HRB 30, HRC 60, твёрдость 30 по шкале В, 60 по шкале G. Твёрдость очень твёрдых материалов измеряют алмазным конусом при уменьшенной нагрузке  $P=60$  кгс, условное обозначение HRA 80, то есть твёрдость 80. Между значениями HRA и HRC имеется следующая зависимость:  $HRC = 2HRA - 104$ .

Преимуществом способа Роквелла является быстрота измерений. Применение алмазного конуса позволяет измерять твёрдость закалённой стали и других очень твёрдых материалов, тонких изделий или поверхностного слоя толщиной до 0,4 мм (шкала А) и до 0,7 мм (шкалы В и G).

Недостаток измерения твёрдости по методу Роквелла заключается в том, что необходима тщательная подготовка поверхности - шлифование. На приборе Роквелла, где глубина отпечатка мала и ее измеряют с точностью до 0,002 мм, могут оказывать влияние загрязнённость, вибрация и другие условия производства.

Схема определения твёрдости методом Роквелла (шкала А и G)

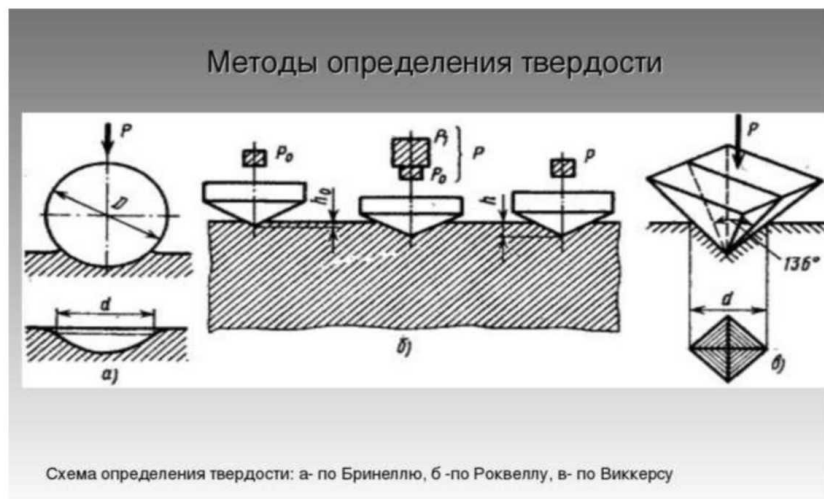
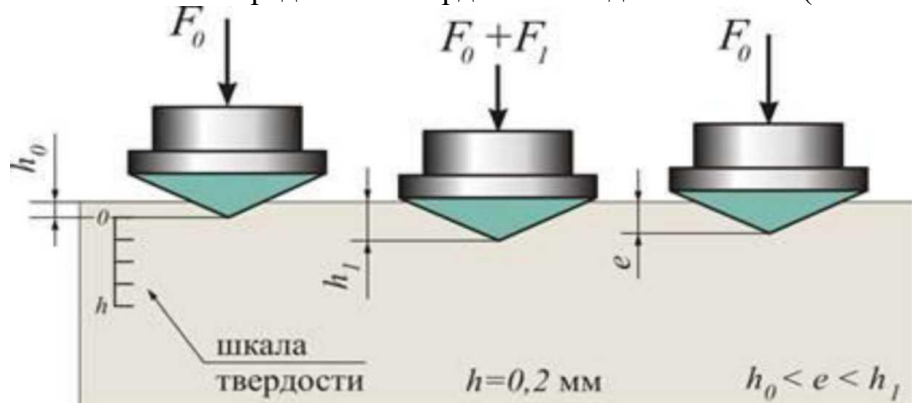


Схема определения твердости: а- по Бринеллю, б -по Роквеллу, в- по Виккерсу

Задание:

Ответить на контрольные вопросы.

1. Как обозначается твердость по Роквеллу? Расшифруйте все символы.
2. Как изменяется прочность металла при увеличении его твердости?
3. Объясните, как влияет наличие дислокаций на пластическую деформацию металлов.
4. Что такое порог хладноломкости?
5. Дайте определения прочности, твердости, пластичности, жесткости.
6. Какая нагрузка применяется при испытании по шкалам А, В, С?
7. Какой инструмент применяется при испытании материала на твердость по Роквеллу?
8. Какое свойство металлов характеризует относительное удлинение и относительное сужение?

9. Как изменяется глубина отпечатка на образце в зависимости от твердости материала?
10. Дайте определения прочности, твердости, пластичности, жесткости.
11. Укажите нагрузку и диаметр шарика при испытании на твердость заготовки из стали методом Бринелля.
12. Как обозначается твердость по Бринеллю?
13. Дайте определение свойству – твердость.
14. Дайте определение свойству-прочность.

#### Тема 2.4. Классификация сталей, влияние примесей на свойства сталей

#### Практическое занятие № 5. Определение маркировки углеродистых и легированных сталей по государственному стандарту.

Обозначение	Расшифровка обозначения
А	Группа сталей, поставляемая с гарантированными механическими свойствами. Обычно при обозначении сталей букву А опускают
Б	Группа сталей, поставляемая с гарантированным химическим составом
В	Группа сталей, поставляемая с гарантированными химическим составом и механическими свойствами
Ст	Сокращенное обозначение термина «сталь»
0-6	Условные марки стали
Г	Наличие буквы Г после номера стали означает повышенное содержание марганца
Кп	Сталь «кипящая», раскисленная только ферромарганцем
Пс	Сталь «полуспокойная», раскисленная ферромарганцем и алюминием
Сп	Сталь «спокойная», то есть полностью раскисленная.

Обозначение сталей обыкновенного качества – буквенно-цифровое:

Ст0, Ст1 – Ст6, Ст4пс, БСт0, БСт1 – БСт6, БСт3кп, ВСт0, ВСт1 – ВСт6

Ст – сталь

Цифра 0-6 – условный номер марки

Б, В – группы стали (А – в маркировке не указывается)

пс – полуспокойная, кп – кипящая, сп – спокойная – степень раскисления.

Углеродистые качественные конструкционные стали обозначают двухзначной цифрой, указывающей содержание углерода в сотых долях процента, например: 15; 40. Содержание углерода 0,15% и 0,4% соответственно.

Углеродистые инструментальные стали маркируются буквой «У», цифры за ней – содержание углерода в десятых долях процента, например:

У9

У10А

У8Г

У – углеродистая, 9 – содержание углерода 0,9%

А – высококачественная

Г – повышенное содержание марганца

Маркировка легированных сталей

Легирующие элементы в маркировке указываются буквами русского алфавита:

Азот N – А

Алюминий Al – Ю

Бор В – Р

Ванадий V – Ф

Вольфрам W – В

Кремний Si – С

Кобальт Со – К

Магний Mg – Ш

Марганец Mn – Г

Медь Cu – Д                      Молибден Mo – М                      Никель Ni – Н  
Ниобий Nb - Б                      Титан Ti – Т                                      Хром Cr – X  
Цирконий Zr – Ц

Количество легирующего элемента в стали маркируется цифрой после соответствующей буквы, если цифры нет, то элемента 1%:

XB5 – хрома 1%, вольфрама 5%

Если в начале марки стоит двухзначное число, то эта сталь – конструкционная, а число указывает содержание углерода в сотых долях процента:

55C2 – конструкционная

55 – углерода 0,55%, C2 – кремния 2%

Если в начале марки стоит однозначное число, то эта сталь – инструментальная, а число указывает содержание углерода в десятых долях процента:

9XC – инструментальная

9 – углерода 0,9%, X – хрома 1%, C – кремния 1%

Если перед маркой легированной стали цифры нет, то это инструментальная сталь с содержанием углерода 1%:

X4VG – инструментальная

углерода 1%, X4 – хрома 4%, V – вольфрама 1%, G – марганца 1%

Если в конце марки легированной стали стоит буква «А», то сталь высокого качества:

50C2H2A – конструкционная

50 – углерода 0,5%, C2 – кремния 2%, H2 – никеля 2%, A – высокого качества.

Если буква «А» стоит в середине марки, то она указывает на содержание Азота (добавляют в сталь для упрочнения), а его процентное содержание определяют по справочнику:

10X14AG15 – конструкционная

10 – углерода 0,1%, X14 – хрома 14%, A – наличие азота, G15 – марганца 15%.

Если буква «А» стоит в начале марки, то эта сталь – автоматная, то есть с повышенным содержанием серы и фосфора до 0,08% (облегчает обрабатываемость). Применяется на станках-автоматах. Может быть углеродистой и легированной:

A14 – углеродистая A – автоматная, C=0,14%

AC20XGНМ – легированная A – автоматная, C – повышенное содержание свинца, 20 – углерода 0,2%, X – хрома 1%, G – марганца 1%, H – никеля 1%, M – молибдена 1%.

Если марка начинается с буквы «Е», то эта сталь магнитная, то есть сталь с низкой магнитной проницаемостью:

EX3

Углерода 1%,

E – магнитная сталь,

X3 – хрома 3%

Если марка стали начинается с буквы «Р», то эта сталь быстрорежущая, основным легирующим элементом которой является вольфрам и его содержание указывается в процентах после буквы «Р»:

P6M5

P – быстрорежущая

6 – вольфрама 6%

M5 – молибдена 5%

Если марка легированной стали начинается с буквы «Ш», то это шарикоподшипниковая сталь, основным легирующим элементом которой является хром, содержание хрома указывается в десятых долях процента:

ШX15

Ш – подшипниковая

X15 – хрома 1,5%

Если марка стали начинается с буквы «Э», то это электротехническая сталь, то есть сталь

с высокой магнитной проницаемостью (трансформаторная сталь), основной легирующий элемент – кремний, его содержание указывается после буквы «Э», а остальной хим состав – по справочнику:

Э11 – Э41

Э – электротехническая сталь, 1-4 – кремния 1-4%, 1 - № группы (хим состав по справочнику)

Если в конце марки стоит буква «Л», то сталь с улучшенными литейными свойствами:

30ХГНЛ - легированная конструкционная сталь с улучшенными литейными свойствами: углерода  $30/100=0,3\%$ , хрома 1%, марганца 1%, никеля 1%

45Л – углеродистая качественная конструкционная сталь с улучшенными литейными свойствами: углерода  $45/100=0,45\%$

Все легированные инструментальные стали и стали с особыми свойствами являются сталями высокого качества, поэтому буква «А» в конце марки не ставится:

P12 – быстрорежущая высококачественная сталь с содержанием вольфрама 12%

9ХС – легированная инструментальная высококачественная сталь с содержанием углерода  $9/10=0,9\%$  хрома 1% кремния 1%

Э48 – электротехническая легированная сталь высокого качества, содержание кремния 4%, (остальной состав по справочнику)

ЕЗХ18Н10 – сталь легированная магнитная высокого качества содержание углерода  $3/10=0,3\%$  хрома 18% никеля 10%

Если в конце марки легированной стали стоит буква «Ш», то эта сталь особо высококачественная, то есть с пониженным содержанием серы и фосфора и очищенная от всех металлических и неметаллических включений:

30ХГСШ – сталь легированная конструкционная особо высококачественная с содержанием углерода  $30/100=0,3\%$  хрома 1% марганца 1% кремния 1%

Задание:

Классифицируйте и расшифруйте следующие марки сталей: ВСт6пс; БСт3Гсп; Ст3кп; 45А; У7А; У9; 20Х2Н4Ш; 08Х13; 55С2; 9ХС; ХВ5; 50С2Н2А; Р6М5; 12Х18Н9Т; 06ХН28МДТ

## **Тема 2.5. Классификация чугунов, их структура, свойства, применение. Сплавы на основе меди, алюминия, их свойства, применение**

### ***Практическое занятие № 6: Определение маркировки чугунов по государственному стандарту.***

Чугун - сплав железа с углеродом, где содержание углерода от 2,14% до 6,67% имеет низкую пластичность. Хорошие литейные свойства и более низкую стоимость, в химический состав чугуна входят: железо, углерод, кремний, марганец, сера и фосфор в зависимости от формы выделения углерода различают следующие чугуны :

1. Белый- весь углерод находится в виде цементита.
2. Половинчатый - большая часть углерода в виде цементита имеет структуру перлита, ледебурита и пластичного графита.
3. Серый - весь углерод в свободном состоянии имеет вид пластичного графита.
4. Высокопрочный - углерод находится в свободном состоянии в виде шаровидного графита.
5. Ковкий - углерод находится в свободном состоянии имеет форму хлопьевидного графита.

Металлическая основа чугуна может состоять из перлита; феррита и перлита или феррита.

Графит имеет низкую прочность, места его залегания в структуре ослабляют металлическую основу чугуна.

Влияние компонентов на свойства чугуна

Углерод в серых чугунах содержится от 2,7 до 3,7%, выделение графита увеличивается с увеличением содержания углерода в чугуне. Углерод с кремнием, с увеличением скорости охлаждения количество цементита в структуре чугуна с увеличением скорости охлаждения

количество цементита в структуре чугуна увеличивается, а с уменьшением - возрастает содержание графита. Поэтому при одном и том же химическом составе чугуна, отливка имеющая разную величину стенок будет иметь разную микроструктуру, а следовательно и механические свойства (перлитный, серый, белый).

Марганец растворяется в чугуне, образует твердые растворы с ферритом и перлитом, марганец нейтрализует вредное влияние серы на чугун, содержание марганца в чугунах составляет 0.5 до 0.8%, а содержание магния от 0,8 до 1% приводит к улучшению механических свойств.

Фосфор - не оказывает влияния на процесс графитизации чугуна, в количестве от 0,1 до 0.3% он находится в твердом чугуне в растворенном состоянии, фосфор увеличивает хрупкость, повышает жидкотекучесть, износостойкость, но ухудшает обрабатываемость чугуна, для отливки художественного литья добавляют фосфор до 1%.

Сера - ухудшает литейные свойства чугуна, уменьшает жидкотекучесть, увеличивает усадку, склонность к образованию трещин, понижает прочность при высоких температурах т.е. придает красноломкость.

Легирующие элементы - добавляют для улучшения свойств чугуна, добавляют: Cr, Mn, Si и другие.

Белый и серый чугуны

Белые и серые чугуны резко отличаются по свойствам.

Белые чугуны - твердые, хрупкие, плохо обрабатываются режущими элементами, идут на переплавку стали и называются предельными, часть белого чугуна идет на получение ковкого чугуна.

Серый чугун - это обладает хорошими литейными свойствами, хорошо обрабатывается, сопротивляется износу, обладает рассеивать колебания при вибрационных и переменных нагрузках, свойство гасить вибрации называется демпфирующей способностью которая в чугуне в 2-3 раза выше чем в стали, для изготовления коленчатых и распределительных валов, тракторных и автомобильных двигателей - серый чугун обозначается С410-8 - маркировка: серый чугун, предел относительного растяжения 10, -8-предел прочности на изгиб.

Высокопрочный чугун - он имеет ферритную или перлитную структуру, является разновидностью серого чугуна модифицированного магнием до 0,55% в результате получают мелкие включения графита, магний увеличивает поверхностное натяжение графита с образованием пузырьков пара в которые диффундирует углерод, после затвердевания образуется шаровидный графит, который придает чугуну высокие механические свойства по сравнению с серыми чугунами высокопрочный чугун обладает повышенной прочностью, имеет высокую коррозионную стойкость, жаростойкость, хорошие антифрикционные свойства, износостойкость, легко обрабатывается резанием и имеет хорошие литейные свойства. Высокопрочный чугун обозначается - ВЧ. Например, ВЧ38-17: ВЧ - высокопрочный чугун, 38 - предел прочности на растяжение, 17 - относительное удлинение.

Ковкие чугуны

Его получают длительным отжигом белого чугуна с перлитно цементитной основой, при отжиге цементит белого чугуна распадается с образованием графита, хлопьевидной формы (гнездообразной). В зависимости от структуры металлической основы различают: ковкий ферритный чугун и ковкий перлитный чугун.

Ферритные ковкие чугуны получают из белых чугунов, отжиг белого чугуна состоит в медленном нагревании 20-25 часов до температуры 950° - 1000° С и при выдержке этой температуры 10-15 часов. В процессе выдержки происходит первая стадия графитизации заключающаяся в распаде эвтектического и вторичного цементита, к концу выдержки заканчивается первая стадия графитизации и чугун состоит из аустенита и включений углерода. Температуру понижают до 720°-740° С и выдерживают 25-30 часов, происходит вторая стадия графитизации в процессе которой распадается цементит перлита, ферритный ковкий чугун называется черносердечным т.к. в изломе имеет темный матовый цвет.

Перлитные ковкие чугуны получают из белых чугунов в Вагранках. Режим отжига

заключается в нагреве до температуры 1000°C, длительной выдержки при этой температуре и непрерывным медленным охлаждением до комнатной температуры. При таком отжиге значительная часть углерода выгорает, а в поврежденном слое происходит полное обезуглероживание, излом получается светлый и его называют светлосердечным, перлитные ковкие чугуны имеют меньшее применение чем перлитные. КЧ433-8

Чугуны со специальными свойствами получают легированием хромом, кремнием, алюминием, никелем, марганцем и медью.

Маркировка легирующих элементов как и в сталях но имеет свои обозначения. ИЧХ4Г7Д. Применяют для изготовления турбин, шаров, деталей насосов.

Жаростойкие чугуны стойкие к окислению обозначаются ЖЧХ-0,8. Применяют для изготовления конструкции доменных, термических, и мартеновских печей.

Жаропрочные чугуны ЧН19Х5Ш. Легируют хромом и никелем, применяют в нефтяной и химической промышленности.

Коррозионностойкие чугуны легируют хромом, никелем, марганцем, кремнием. СЧЩ-1, ЧНХТ. Применяют в двигателях и паровых машинах.

Антифрикционные чугуны получают из серого высокопрочного и ковкого чугуна, которые легируют никелем, медью и титаном. АЧС1, АЧК2 АЧВ1

Задание:

Ответить на контрольные вопросы.

1. Чем различаются белые и серые чугуны?
2. От чего зависит прочность чугунов с графитом?
3. Перечислите методы упрочнения серых чугунов.
4. В чем сущность модифицирования чугунов? Для чего его проводят?
5. Какая форма графита обеспечивает наиболее высокие механические свойства чугуна?
6. Расшифруйте марки чугунов: СЧ12, КЧ35-10, СЧ 35, КЧ 65-3 ЧН1МШ  
ЖЧХ-1,5 АЧС -1 ИЧХ28Н2М2 ВЧ 80 АЧК -1 АЧВ-2-1 СЧЩ-1..  
Укажите область их применения.
7. Расшифруйте марку чугуна ВЧ45. Как его получают?
8. Какие химические элементы используют для легирования чугунов?
9. Перечислите области применения легированных чугунов.

### ***Практическое занятие № 7. Маркировка латуней, бронз, алюминиевых сплавов по государственному стандарту.***

#### **МЕДЬ И ЕЁ СПЛАВЫ**

Медь - металл красного цвета, температура плавления 1083°C, твердость в два раза меньше чем у железа, обладает повышенной теплопроводностью, пластичностью, коррозионной стойкостью в пресной и морской воде, низкий предел прочности, поэтому его как конструкционный материал не применяют, а применяют в качестве токопроводящего материала в электро и радио технике, для упрочнения троллейбусных и трамвайных проводов, их упрочняют кадмием до 1%, но электропроводность уменьшается на 10%, а прочность увеличивается в два раза, медь хорошо деформируется, сворачивается, но плохо обрабатывается резанием, сплавы меди устойчивы против коррозии, обладает хорошими антифрикционными, механическими и технологическими свойствами, по химическому составу медные сплавы подразделяются на: латуни, бронзы, и медноникелевые сплавы, легирующие элементы обозначаются буквами:

О – олово

Ц - цинк

Мц – марганец

А – алюминий

Ж – железо

Ф – фосфор

Мг – магний

Х - хром  
Н – никел  
Б - бериллий

### ЛАТУНИ

Сплав меди с цинком называется латунь, по химическому составу подразделяется на простые и сложные, в которых кроме меди и цинка присутствуют: марганец, никель, железо, графит и др. Количество легирующих элементов не должно превышать 7 - 8%, небольшое количество свинца улучшает обрабатываемость резанием, олово увеличивает коррозионную стойкость, латуни прочнее и твёрже чистой меди, устойчивее против коррозии, обладают лучшими литейными свойствами, хорошо обрабатываются давлением и дешевле меди. По структуре однофазные L латуни содержат до 39% цинка в меди, обладают высокой пластичностью, хорошо деформируются в холодном и горячем состоянии. Латуни содержащие 40 - 45% цинка имеют двухфазную структуру L+V латуни, обладают повышенной твёрдостью и прочностью, хорошо обрабатываются давлением только горячим т.к. менее пластичны, литейные латуни применяют в судостроении, из деформируемых латуней изготавливают: трубы, полосы, проволоку, краны, гильзы и т.д.

Л96 ( 96% меди )

Латуни с содержанием меди более 90% золотистого цвета, применяются для ювелирных и декоративных изделий. Латуни легированные оловом называют «морскими», они обладают высокой коррозионной стойкостью.

ЛС59-1, С-свинец 1%, меди 59%, остальное цинк.

Предназначена для обработки на станках.

ЛА85-0,5 Латунь алюминиевая, алюминия 0,5%, меди 85%, остальное цинк.

Служит заменителем золота при отливке знаков отличия, фурнитуры и украшений.

### БРОНЗА

Сплавы меди с оловом, алюминием, свинцом, бериллием, хромом, марганцем, графитом и др., в которых цинк не является основным легирующим элементом, называются бронзы (обозначается БР)

БрОФ10-1

БрОЦС-5-5-5

Олово, цинк, свинец по 5%, остальное медь. По химическому составу бронзы подразделяются на оловянные и специальные. Оловянные содержат олова не более 10-12%, но из-за высокой стоимости их применяют редко. Введение свинца 3-5% улучшает обрабатываемость резанием, 5-10% цинка увеличивают жидкотекучесть и уменьшается стойкость, фосфор придаёт антифрикционные свойства. Железо и марганец увеличивают механические свойства, оловянистые бронзы обладают антифрикционными свойствами, хорошо обрабатываются резанием, бронзы содержащие 9-11% олова применяют только в литом виде для изготовления подшипников, шестерён, втулок, и др. деталей работающих на износ или в агрессивных средах, деформируемые бронзы содержат от 3 до 7% олова, до 5% цинка и свинца, до 0,4% фосфора, легко обрабатывается давлением, их применяют для изготовления прутков, труб и пружин.

### СПЕЦИАЛЬНЫЕ БРОНЗЫ

Алюминиевые бронзы обладают наибольшей пластичностью и высокой прочностью. БрАЖ9-4 алюминия 9%, железа 4%, остальное медь. Применяют для изготовления втулок, фланцев, и др. деталей.

Кремнистые бронзы отличаются повышенной стойкостью против коррозии. БрКМц3-1. Применяют для деталей работающих в щелочных средах и при температуре 300°C, они превосходят оловянные бронзы по прочности, стойкости в агрессивных средах.

Бериллиевые бронзы обладают высокой прочностью, упругостью, хорошей электропроводимостью, поэтому их применяют для изготовления пружин, мембран и контактов. БрБ2

Марганцевые бронзы жаропрочные, имеют невысокие механические свойства, но

обладают хорошей сопротивляемостью коррозии и высокой пластичностью, а также сохраняют механические свойства при высоких температурах. БрМц5

Свинцовые бронзы имеют высокие антифрикционные свойства и теплопроводность в 4 раза больше, чем у оловянных. БрС30

#### СПЛАВЫ МЕДИ С НИКЕЛЕМ

Медноникелевые сплавы это сплавы на основе меди, в которых основным легирующим элементом является никель, по назначению их подразделяют на конструкционные и электротехнические сплавы.

#### КУНИАЛИ

Cu+Ni+Al (Ni =15%, Zn = 20% , остальное Cu)

Имеет белый приятный цвет близкий к серебру, хорошо сопротивляется атмосферной коррозии, применяют в приборостроении и производстве часов.

МЕЛЬХИОР Cu+Ni +Mn обладает высокой коррозионной стойкостью, их применяют для теплообменных аппаратов, столовых предметов и украшений.

КОПЕЛЬ Cu+Ni43%+Mn0,5% Специальный термоэлектрический сплав для изготовления термопар.

#### МАНГАНИН

Cu+Ni3%+Mn12% Специальный сплав с высоким удельным электросопротивлением, используемый в электротехнике для изготовления электронагревательных предметов, выдерживающих температуру до 100°C.

#### КОНСТАНТАН

Cu+Ni40%+Mn1,5% Имеет такое же назначение как манганин.

#### МОНЕЛЬ-МЕТАЛЛ

Cu28%+Fe25%+Mn+1,5+Ni

Отличается Высокой коррозионной стойкостью б агрессивных средах, применяют для изготовления монет и хирургических инструментов.

#### АЛЮМИНИЙ И ЕГО СПЛАВЫ

Алюминий серебристо-белый и лёгкий металл, отличается химической стойкостью, низкой прочностью и стойкостью, высокой пластичностью, легко прокаливается в листы, температура плавления 658°C, кипения 2327°C , для алюминия и его сплавов характерны высокие тепло и электропроводимость, на воздухе алюминий быстро образует тонкую прочную плёнку окиси, которая защищает его от дальнейшей коррозии, промышленный алюминий подразделяется на алюминий особой чистоты А99, высокой чистоты А995, и технической чистоты А7, А8. Алюминий хорошо сваривается, но плохо обрабатывается резанием, тончайший слой алюминия задерживает тепловые лучи, пропускает при этом световые, применяют для покрытия палаток, костюмов, плёнок и.т.д. Алюминиевые сплавы по способу получения заготовок и изделий подразделяют на деформированные и литейные.

#### ДЕФОРМИРОВАННЫЕ АЛЮМИНЕВЫЕ СПЛАВЫ

По способности упрочняться при термообработке различают: упрочняемые и неупрочняемые сплавы, сплавы обозначаются:

Д – дюралюмины

В – высокопрочные

АВ – авиали

АК – ковочные, жаропрочные

АД – деформируемые алюминиевые сплавы

Деформированные алюминиевые сплавы применяют для изготовления заготовок и изделий путём горячей и холодной пластической деформации

#### НЕУПРОЧНЯЕМЫЕ СПЛАВЫ

Относятся к однофазным сплавам со структурой твёрдого L раствора она обладает низкой плотностью, но высокой пластичностью, хорошо сваривается, стойки против коррозии, применяют для слабонагруженных деталей. Упрочнение их происходит при холодной дифракции в результате наклёпа. Термообработка состоит из отжига. К неупрочняемым сплавам



относятся сплавы Al+Mn , Al+Mg, которые обозначаются АМг и АМц называют магналии.

#### УПРОЧНЯЕМЫЕ СПЛАВЫ

Относят к двухфазным сплавам, подвергают термозакалке для получения перенасыщенного твёрдого раствора. Из упрочняемых сплавов наиболее распространённые на основе Al+Cu+Mg+Mn.

Cu и Mg вводят для упрочнения.

Mn для повышения коррозионной стойкости.

Дюралюминий обозначаются буквой Д16- номер по стандарту, применяют в самолётостроении, обладают низкой коррозионной стойкостью.

Al+Cu+Mg+Si – авиали. Уступают дюралюминию по прочности, но имеют высокую пластичность в холодном и горячем состоянии, хорошо свариваются и устойчивы к коррозии (обозначаются АВ)

Al+Zn+Mg+Cu-высокопрочный алюминиевый сплав В96

Менее пластичные, их применяют в самолётостроении для тяжело нагруженных деталей, недостаток - низкая коррозионная стойкость и смещение прочности при температуре выше 150°C ,широкое применение получили сплавы АД31, АК4

Из них изготавливают детали сложной формы.

#### ЛИТЕЙНЫЕ АЛЮМИНЕВЫЕ СПЛАВЫ

Обозначаются АЛ.

В некоторых сплавах указываются легирующие элементы, а цифра содержание в процентах. АК5М7

Литейные сплавы по свойству распределяют на пять групп:

1) Al+Si (АЛ2, АЛ4) (силумины), лучшие литейные свойства, применяют для отливок сложной формы, они характеризуются жидкотекучестью, низкой температурой литья, коррозионной стойкостью, хорошей свариваемостью, но низкими механическими свойствами для уменьшения зерна и увеличения металлических свойств перед разливкой их модифицируют хлористым натрием .который увеличивает рост кристаллов и увеличивает прочность на 25%.

2) Al+Mg. (АЛ13) Характерны низкой плотностью в три раза легче стали, но имеют высокие механические свойства и стойкость против коррозии.

3) Al+Si+Cu (АЛ 5...6)

4) Al+Cu (АЛ19) высокая стоимость из-за большого содержания меди.

5) Al+(Cu+Ni, Mn, Zn, Ti) (АЛ11) структура алюминиевых литых сплавов состоит из L-твёрдого раствора и эвтектики. Все алюминиевые сплавы подвергают термообработке, отжигу, закалке и старению.всем этим требованиям, называют антифрикционными.

Задание:

Расшифровать марки сплавов в соответствии со своим вариантом.

№ варианта										
1	Д16А	Мз	АЛ103	Л68	БрМц5	АМг2Н	М96	Д1А	Л90	Манганин
2	АЛ10В	ЛС59-1Л	АМг3М	Д1А	МЗр	Копель	ВТ8	БрОФ10-1	ВТ17	БрМц5
3	БрОЦСН 3-7-5-1	Копель	ЛАЖ60-1-1	АМцМ	АЛ23М	М16	Л90	АЛ10В К	Д16А	М006
4	ЛС63-3	БрОФ10-1	МЗр	Манганин	ЛАЖ60-1-1	ЛМцЖ55-3-3	БрАЖ9-4	БрМц5	АЛ103	В95А
5	АМг2М	АЛ103	Л80	ЛМцЖ55-3-1	М2р	М06	ЛС63-3	Нейзиль беры	БрОФ10-1	ВТ6
6	М006	Куниали	АЛ93	БрОЦСН3-7-5-1	ЛАЖ60-1-1	БрАЖ9-4	М3	ЛС63-3	АЛ103	ЛС59-1Л

7	БрОФ10-1	Д16АТ	АМг2М	Мельхиоры	АЛ103	Манганин	В95А	Л90	Д16АТ	ЛАЖ6 0-1-1
8	ВТ15	АМг2Н	АЛ93М	АЛ4ВМ	Л68	МОБ	ЛА67-2	М3	В95А	Д1А
9	ЛС59-1Л	Нейзильбер	БрКН1-3	М2р	АЛ103	БрАЖ9-4	АМг2М	ВТ5	Мельхиоры	В95А
10	В95А	БрАЖ9-4	АЛ103	ВТ15	АЛ23М	Л68	М1ф	Д16	Мельхиоры	ЛАЖ6 0-1-1

## Тема 2.7. Основы термической обработки.

### Практическое занятие № 8. Выбор вида и режима термической обработки конкретных деталей.

Металлопродукция с металлургических предприятий поступает на судостроительные заводы обычно в виде различного проката, поковок, в литом состоянии. Из них изготавливают заготовки деталей, которые подвергают предварительной термической обработке. Последующей механической обработкой резанием. Получают детали заданной геометрической формы и размеров. Эти детали далее проходят упрочняющую термическую обработку и, в случае сложных механизмов, направляются на сборку отдельных частей судовых механизмов, а из сборочных единиц собираются сами судовые механизмы. Схема обработки и изготовления на судостроительных заводах объемных деталей судов (шестерни, рычаги, шатуны двигателей внутреннего сгорания, и др.) из деформируемых металлических материалов представлена на рис. 8. Как видно, в процессе изготовления деталей судов два (или более) раза проводится термическая обработка.

**Термическая обработка** - процесс обработки изделий из технических материалов путем теплового воздействия (нагрева и охлаждения) с целью изменения их структуры и свойств в заданном направлении.

Термическую обработку применяют как окончательную для получения заданных механических, физических, эксплуатационных свойств деталей судов, а также промежуточную (предварительную) с целью улучшения технологических свойств (обрабатываемости режущими инструментами, обрабатываемости давлением и др.).

Основными видами предварительной термической обработки заготовок из конструкционных сталей в судостроении являются нормализационный или полный отжиг. Для их проведения заготовки нагревают в случае использования конструкционных доэвтектоидных сталей выше температуры фазового превращения  $1A_3$  на  $30...50^{\circ}C$  и получают структуру аустенита. После некоторой выдержки при температуре нагрева проводят охлаждение на воздухе (нормализационный отжиг) или вместе с печью (полный отжиг), получая структуру из феррита и перлита.

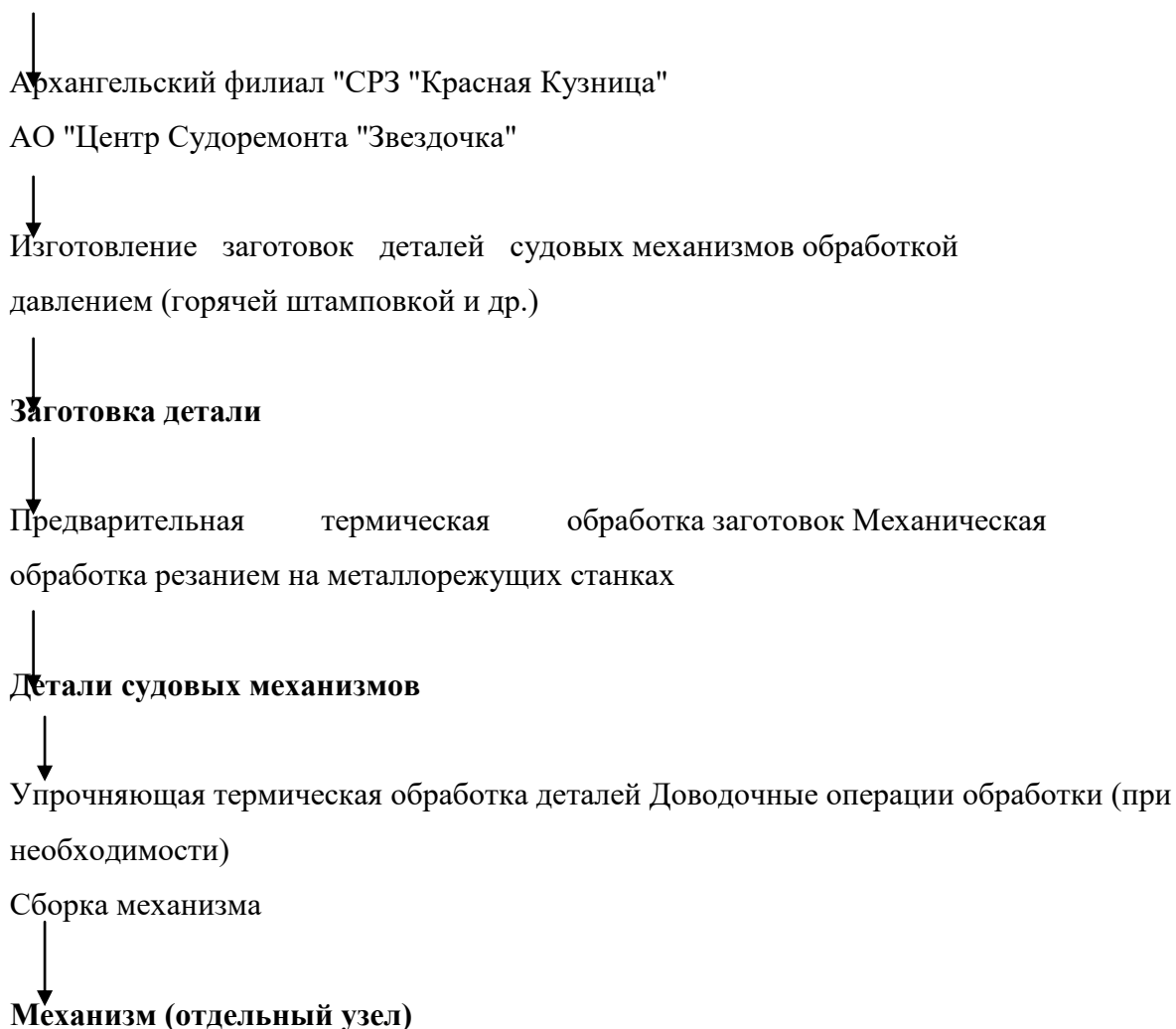
Предварительная термическая обработка снижает твердость стали и улучшает обрабатываемость деталей резанием. За показатель обрабатываемости при резании принимается обычно численное значение скорости резанием при точении резцами из быстрорежущей стали на токарном станке, которой соответствует стойкость резцов 60 минут (время между двумя переточками режущей кромки инструмента).

Типовая укрупненная схема обработки и изготовления объемных деталей судовых механизмов на судостроительном заводе представлена ниже.

МЕТАЛЛУРГИЧЕСКИЙ ЗАВОД



Сортовой прокат



При содержании углерода в конструкционных углеродистых и низколегированных сталях менее 0,5% проводят обычно для заготовок нормализационный отжиг, а для сталей, имеющих более 0,5% углерода - полный отжиг.

Типовая окончательная термическая обработка деталей судовых механизмов и инструментов состоит из двух операций: 1 - закалки с получением на этапе охлаждения с большой скоростью (для углеродистых сталей в воде и др.) из аустенита структуры мартенсита (А М); 2 - отпуска закаленной стали с нагревом до температуры не выше температуры фазового превращения Ас1. Применение термической обработки значительно изменяет механические свойства стали. Схемы основных видов термической обработки для конструкционных доэвтектоидных сталей представлены на рис. 9. Схемы термической обработки деталей из конструкционных сталей.

Задание:

Ответить на контрольные вопросы.

1. Понятие термической обработки.
2. Какие основные виды термической обработки применяются в судостроении?
3. Какое влияние оказывают полный отжиг и полная закалка с отпуском на механические свойства конструкционной стали?
4. Какие печи применяются для термической обработки в цехах "СРЗ Красная Кузница"?
5. Для каких целей применяются потенциометры?
6. Как определяется температура нагрева при закалке и отжиге?
7. Какая охлаждающая среда применяется в случае нормализационного отжига?

#### **Раздел 4. Методы обработки материалов.**

##### **Тема 4.2. Обработка металлов давлением**

## Практическое занятие: № 9. Определение методов обработки стали с помощью диаграмм охлаждения и нагрева деталей

Обработка металлов давлением основана на пластической деформации, т.е. способности металлов под действием внешних сил необратимо изменять свою форму без разрушения. Обработка металлов давлением обеспечивает получение заготовок для производства деталей, а в ряде случаев и самих деталей требуемых форм и размеров с необходимыми механическими и физическими свойствами.

Обработка давлением является высокоэкономичным и прогрессивным технологическим процессом. Свыше 80 % деталей машин и механизмов изготавливается различными методами обработки металлов давлением.

Виды обработки давлением.

Основными процессами обработки металлов давлением являются: прокатка, волочение, прессование, свободная ковка, объемная штамповка и листовая штамповка.

### 1. Прокатка

Прокатка – процесс, при котором заготовка под действием сил трения  $P_{тр}$  втягивается в зазор между вращающимися валками прокатного стана и пластически деформируется силами  $P$ , нормальными к поверхности заготовки (рис. 1 а).

При этом уменьшается сечение и увеличивается длина заготовки. Различают прокатку в холодном и в горячем состояниях. Область применения прокатанного металла весьма широка: непосредственно в конструкциях, в качестве заготовок для изготовления деталей в механических цехах и заготовок для последующейковки и штамповки.

Форма поперечного сечения прокатного изделия называется профилем (рис. 1 б). Совокупность различных профилей и их размеров называют сортаментом. Сортамент проката делится на следующие основные группы: сортовой, листовой, трубы и прокат специального назначения. Прокатный стан состоит из одной или нескольких рабочих клеток, передаточного механизма и электродвигателя. В рабочей клетке располагаются валки.

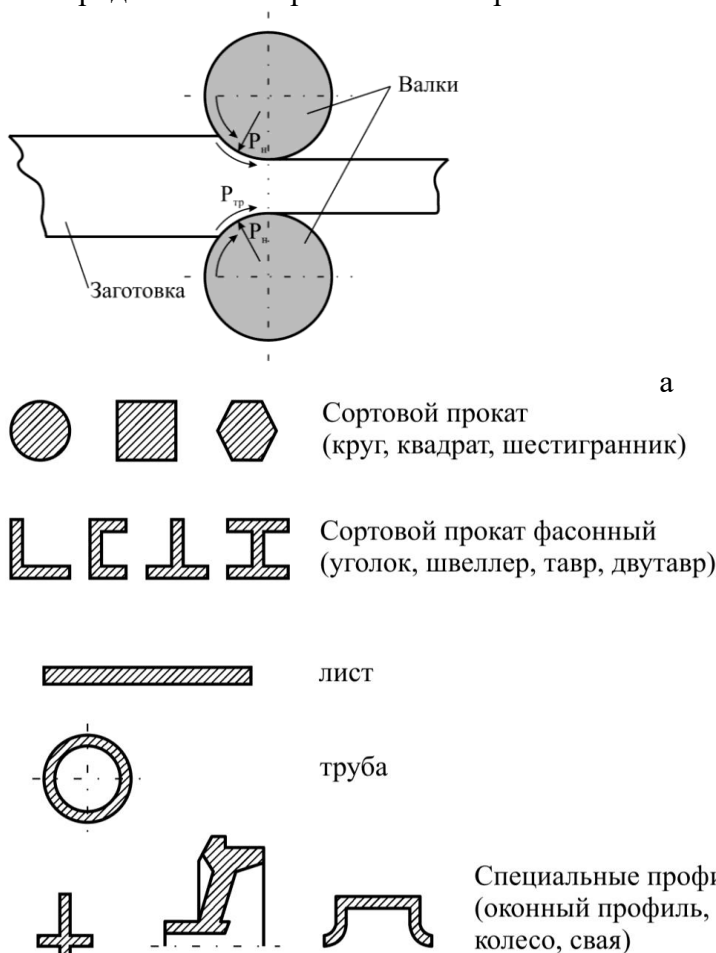


Рисунок 1 - Схема продольной прокатки и получаемый сортамент

Прокатные станы классифицируют по трем важнейшим признакам: по числу и расположению валков в рабочих клетях, расположению клетей, по на- значению.

По первому признаку рабочие клетки станом подразделяют на дуо, трио, кварто и многовалковые. Клеть дуо имеет два валка. Такие клетки используют для прокатки заготовок, а также при холодной и горячей прокатке листа и лент. Клеть трио имеет три валка с постоянным направлением вращения каждого. В клетях такого типа прокатывают сортовой металл и листы. Многовалковые клетки имеют шесть, двенадцать, двадцать и более валков, эти клетки используют для холодной прокатки широких и тонких листов и лент.

По числу рабочих клетей прокатные станы подразделяются на одно- и многоклетевые.

По назначению прокатные станы подразделяют на станы для прокатки заготовок и на станы для выпуска готового проката.

## 2. Волочение

Волочение – это процесс протягивания заготовки через отверстие диаметром меньше диаметра заготовки. Волочение может выполняться без оправки для уменьшения внешнего диаметра (рис. 2 а) и с оправкой для уменьшения внешнего диаметра и толщины стенки трубы одновременно (рис. 2 б). Волочение чаще осуществляется в холодном состоянии. Длина заготовки увеличивается, а поперечное сечение уменьшается. Исходными заготовками служат: горячекатаный сортовой прокат (катанка), проволока, трубы из стали, цветных металлов и сплавов. Волочение обеспечивает высокую точность изготовления изделий и хорошее качество поверхности. Волочением получают проволоку диаметром до 0,002 мм, тонкостенные трубы, фасонные профили (рис. 2 в).

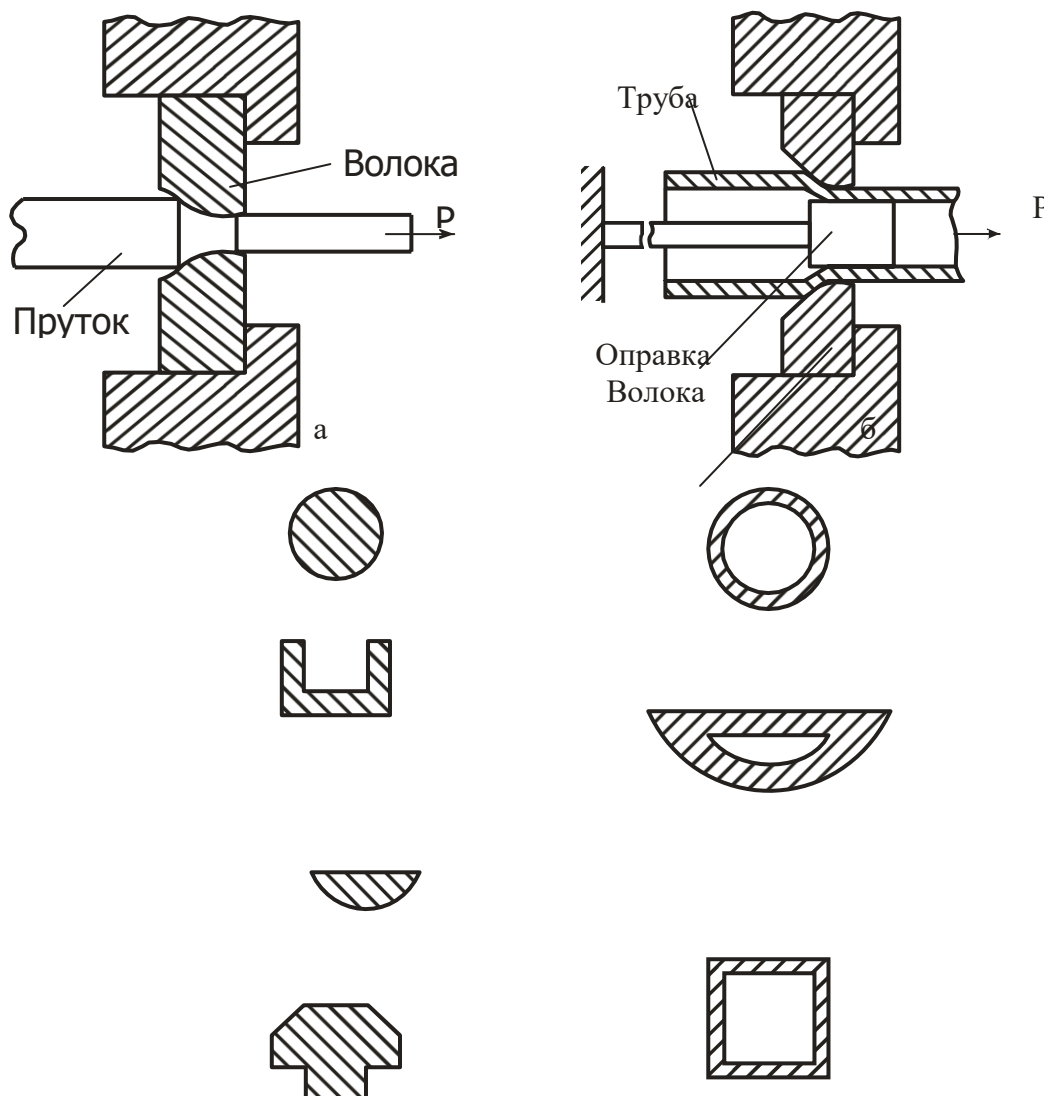


Рисунок 2 – Схема процесса волочения: а – без применения оправки; б – с применением оправки; в – виды профилей, получаемых волочением.

### 3. Прессование

Прессование заключается в выдавливании металла заготовки из замкнутой полости контейнера через отверстие матрицы, соответствующее сечению прессуемого профиля (рис. 3 а). Исходной заготовкой при прессовании являются цветные металлы и сплавы в виде слитков или проката. Стали перед прессованием обычно нагревают. Цветные сплавы прессуют как в горячем, так и в холодном состоянии. При прессовании металл подвергается всестороннему неравномерному сжатию и поэтому имеет весьма высокую пластичность. Прессованием можно обрабатывать такие специальные стали, цветные металлы и их сплавы, которые в виду низкой пластичности (особенно в литом состоянии) другими видами обработки давлением деформировать невозможно или затруднительно.

Прессованием можно получать профили сложных форм (рис. 3 б), которые не могут быть получены другими видами обработки давлением (в частности, прокаткой). Точность прессованных профилей выше, чем прокатанных.

К недостаткам прессования можно отнести большие отходы: весь металл не может быть выдавлен из контейнера, и в нем остается так называемый пресс-остаток, масса которого может достигать до 40 % от массы заготовки.

### 4. Ковка

Процесс обработки давлением, при котором нагретый металл заготовки пластически деформируется при многократных ударах молота или давлении плунжера прессы (рис. 4). Течение металла при этом свободное.

Изделие, полученное в результате операций ковки, называется поковкой. Ковка применяется в единичном и серийном производстве, как мелких фасонных поковок, так и весом более 2000 кг. Применяемый для обработки кузнечный инструмент разделяют на основной, т.е. непосредственно деформирующий металл, вспомогательный, предназначенный для удержания заготовки и манипулирования ею в процессе ковки, и измерительный.

Осадка – уменьшение высоты исходной заготовки за счет увеличения площади ее поперечного сечения. Разновидностью осадки является высадка, при которой металл осаживают лишь на части длины заготовки.

Прошивка – получение полостей в заготовке за счет вытеснения материала без его удаления. Прошивкой можно получить сквозное отверстие или углубление (глухая прошивка).

Гибка – придание изогнутой формы по заданному контуру. Гибку применяют для получения непосредственно или в комбинации с другими операциями разнообразных изделий изогнутой формы (угольники, скобы, крючки, кронштейны и др.). Операция гибки сопровождается искажением первоначальной формы поперечного сечения заготовки и уменьшением его площади в зоне изгиба.

Отрубка – полное отделение части заготовки по наружному или внутреннему контуру путем внедрения в заготовку деформирующего инструмента. Отрубку применяют для получения из заготовок большой длины нескольких коротких, для удаления излишков металла на концах поковок, а также прибыльной и донной частей слитков и т.п.

Сварка – соединение в единое целое отдельных частей или концов заготовок под действием давления в пластическом состоянии. Кузнечной сваркой хорошо сваривается сталь с содержанием углерода 0,15 – 0,25 %.

### 5. Горячая объемная штамповка

Это вид обработки металлов давлением, при котором формообразование нагретой заготовки происходит путем заполнения материалом рабочей полости специального инструмента – штампа (рис. 5). В качестве заготовок для горячей штамповки обычно используется прокат круглого, квадратного или прямо- угольного профилей. По способу изготовления поковок горячую объемную штамповку разделяют на штамповку в открытых

штампах (рис. 5 а) и штампов- ку в закрытых штампах (рис. 5 б). Штамповка в открытых штампах характеризуется переменным зазором между подвижной и неподвижной частями штампа. В этот зазор вытекает часть металла – облой, который затем удаляется. Штампы, в которых металл заготовки деформируется в замкнутой полости, называют закрытыми. Расход металла в этом случае ниже, так как отсутствует облой, а точность изготовления изделий выше, чем при штамповке в открытых штампах.

#### 6. Листовая штамповка

Это процесс изготовления изделий из листов, полос или лент при помощи штампов без предварительного нагрева заготовки. Операции листовой штамповки делятся на две группы: разделительные (рис. 6 а), в результате которых происходит отделение одной части заготовки от другой (резка, вырубка, пробивка), и формообразующие (рис. 6 б), предназначенные для получения изделий пространственной формы путем пластической деформации (вытяжка с утонением и без утонения, гибка, обжим и др.).

Штамповка позволяет получать изделия высокой точности и чистоты поверхности при снижении технологических отходов металла. Наиболее распространенными металлами и сплавами при листовой штамповке являются низкоуглеродистая сталь, медь, латунь, алюминий и его сплавы.

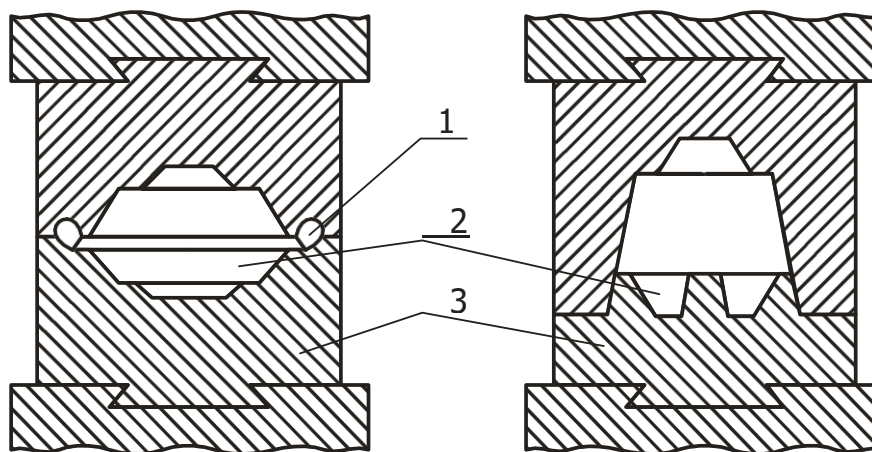


Рисунок 5 - Схема штамповки и получаемые изделия: 1 – облойная канавка; 2 – заготовка; 3 – штамп.

Задание:

Ответить на контрольные вопросы.

1. Виды обработки металлов давлением.
2. Понятие об упругой и пластической деформации.
3. Сущность процесса прокатки.
4. Классификация прокатных станков.
5. Сущность процесса волочения.
6. Сущность процесса и прессования.
7. Свободная ковка.
8. Горячая объёмная штамповка.
9. Листовая штамповка
10. Операции листовой штамповки.

#### 4.2. Задания для промежуточной аттестации

##### Форма промежуточной аттестации – экзамен.

Экзамен проводится в письменной форме. Билет включает в себя 5 заданий, которые основаны на материале по всем разделам и темам дисциплины. Время выполнения заданий

билета -120 минут.

В основе оценки при сдаче экзамена лежит пятибалльная система (5 «отлично», 4 «хорошо», 3 «удовлетворительно», 2 «неудовлетворительно»).

Критерии оценивания:

1. Ответ оценивается на «отлично», если обучающийся исчерпывающе, последовательно, грамотно и логически стройно излагает материал, свободно справляется с решением практических задач, не допускает ошибок во всех 5 вопросах билета.

2. Ответ оценивается на «хорошо», если обучающийся твёрдо знает программный материал, не допускает существенных неточностей при ответах, справляется с решением практических задач, не допускает ошибок в 4 вопросах билета.

3. Ответ оценивается на «удовлетворительно», если обучающийся освоил только основной материал, однако не знает отдельных деталей, допускает неточности и некорректные формулировки, нарушает последовательность в изложении материала, испытывает затруднения при выполнении практических заданий и даёт правильные ответы только на 3 вопроса билета.

4. Ответ оценивается на «неудовлетворительно», если обучающийся не раскрыл основное содержание материала, допускает существенные ошибки, с большими затруднениями выполняет практические задания и даёт правильные ответы не более чем на 2 вопроса билета.

Вопросы и задания к экзамену.

- 1.. Исходные материалы для производства чугуна.
2. Подготовка железных руд к плавке.
3. Устройство доменной печи.
4. Металлургические процессы в доменной печи
5. Продукция доменного производства.
6. Сущность процесса производства стали. Основные этапы процесса.
7. Производство стали в конвертерах. Достоинства и недостатки процесса.
8. Производство стали в мартеновских печах. Достоинства и недостатки процесса.
9. Производство стали в электрических печах. Достоинства и недостатки процесса.
10. Медные руды и способ их обогащения.
11. Производство черновой меди. Пирометаллургический метод.
12. Рафинирование меди. Основные способы.
13. Основные этапы производства алюминия.
14. Основы теории сплавов. Понятие о сплаве, компоненте, фазе, системе.
15. Основные типы сплавов: механическая смесь, твердый раствор, химическое соединение.
16. Принцип построения диаграммы состояния сплавов из двух компонентов.
17. Диаграмма состояния сплавов из двух компонентов, образующих в твердом состоянии механическую смесь.
18. Диаграмма состояния сплавов из двух компонентов с неограниченной растворимостью в твердом состоянии.
19. Диаграмма состояния сплавов с ограниченной растворимостью в твердом состоянии.
20. Основные физические свойства металлов и сплавов.
21. Химические свойства металлов и сплавов. Коррозия и способы защиты от неё.
22. Основные механические свойства металлов и сплавов.
23. Основные технологические свойства металлов и сплавов.
24. Основные эксплуатационные свойства металлов и сплавов.
25. Макроанализ и микроанализ. Магнитная и ультразвуковая дефектоскопия.
26. Мело-керосиновый метод дефектоскопии.
27. Определение твёрдости металлов методами Бринелля и Роквелла.
28. Классификация сталей. Влияние примесей на свойство сталей.
29. Маркировка углеродистых и легированных сталей по государственному стандарту. Примеры.
30. Классификация чугунов, их структура, свойства, применение. Маркировка чугунов по государственному стандарту.
31. Сплавы на основе меди. Латунь. Маркировка по государственному стандарту. Применение.



32. Сплавы на основе меди. Бронзы. Маркировка по государственному стандарту. Применение.
33. Сплавы на основе алюминия. Классификация.
34. Антифрикционные материалы.
35. Основы термической обработки стали. Отжиг и нормализация.
36. Основы термической обработки стали. Закалка.
37. Основы термической обработки стали. Отпуск.
38. Химико-термическая обработка стали. Цементация.
39. Химико-термическая обработка стали. Азотирование.
40. Химико-термическая обработка стали. Цианирование.
41. Химико-термическая обработка стали. Диффузионная металлизация.
42. Древесные материалы.
43. Резиновые материалы.
44. Пластмассы.
45. Лакокрасочные материалы.
46. Композиты.
47. Литейное производство. Модели, их назначение, конструкция и изготовление.
48. Виды обработки металлов давлением. Понятие об упругой и пластической деформации.
49. Обработка металлов резанием. Металлорежущие станки.
50. Способы сварки плавлением и давлением

#### Задания:

1. Определение маркировки металлов и сплавов по ГОСТу.  
М00; Л72; ЧГ6С3Ш; СЧ45; А99; БрО3Ц12С5; ЛЖМг59-1-4; АЧВ-3; КЧ-60-3; БрО6; БрКН1-3; ВК8-В; Т5К10; ТТ7К12-М; ВК6-ОМ
2. Расшифровка марки стали по ГОСТу. Тип стали по составу, назначению, качеству, процентный состав стали данной марки.  
ВСт6пс; БСт3Гсп; Ст3кп; 45А; У7А; У9; 20Х2Н4Ш; 08Х13; 55С2; 9ХС; ХВ5; 50С2Н2А; Р6М5; 12Х18Н9Т; 06ХН28МДТ
3. Схематичное изображение диаграммы состояния двухкомпонентного сплава по исходным данным с указанием линии солидуса, линии ликвидуса, области жидкого состояния сплава, области твердого состояния сплава.
  - 1). При образовании компонентами механической смеси, если известно, что: температура кристаллизации компонента А + 650<sup>0</sup>С  
температура кристаллизации компонента В + 750<sup>0</sup>С  
в точке эвтектики (30%А и 70%В) температура кристаллизации + 520<sup>0</sup>С.
  - 2). При образовании компонентами твёрдого раствора с неограниченной растворимостью компонентов в твердом состоянии, если известно, что: температура кристаллизации компонента А + 550<sup>0</sup>С  
температура кристаллизации компонента В + 700<sup>0</sup>С  
в точке (60%А и 40%В) температура ликвидуса + 650<sup>0</sup>С, а температура солидуса + 580<sup>0</sup>С.