



**ФЕДЕРАЛЬНОЕ АГЕНТСТВО МОРСКОГО И РЕЧНОГО ТРАНСПОРТА**  
**ФГБОУ ВО «ГУМРФ имени адмирала С.О. Макарова»**  
**АРКТИЧЕСКИЙ МОРСКОЙ ИНСТИТУТ ИМЕНИ В.И. ВОРОНИНА**  
– филиал Федерального государственного бюджетного образовательного учреждения высшего образования «Государственный университет морского и речного флота имени адмирала С.О. Макарова»

---

**КОМПЛЕКТ КОНТРОЛЬНО-ОЦЕНОЧНЫХ СРЕДСТВ  
ПО УЧЕБНОЙ ДИСЦИПЛИНЕ**

**ОП.03 ЭЛЕКТРОНИКА И ЭЛЕКТРОТЕХНИКА**

**ПРОГРАММЫ ПОДГОТОВКИ СПЕЦИАЛИСТОВ СРЕДНЕГО ЗВЕНА**

**по специальности  
26.02.03 СУДОВОЖДЕНИЕ**

**квалификация  
Старший техник-судоводитель с правом эксплуатации  
и судовых энергетических установок**

**АРХАНГЕЛЬСК  
2023**

СОГЛАСОВАНО  
Заместитель директора по учебно-методической работе

Л.Б. Чиркова

«22» мая 2023 г.

УТВЕРЖДАЮ  
Директором АМИ им. В.И. Воронина - филиал ФГБОУ ВО «ГУМРФ имени адмирала С.О. Макарова»

Р.А. Пицаев

«22» мая 2023 г.

ОДОБРЕНО  
на заседании цикловой комиссии профессиональных дисциплин и модлей по специальности 26.02.03 Судовождение

Протокол от 11.05.2023 № 7

Руководитель  Ю.В. Шергольд

#### РАЗРАБОТЧИК:

Титов Александр Константинович, кандидат физико-математических наук преподаватель Арктического морского института имени В.И. Воронина – филиала ФГБОУ ВО «ГУМРФ имени адмирала С.О. Макарова»

Комплект контрольно-оценочных средств по учебной дисциплине ОП.03 Электроника и электротехника разработан в соответствии с Федеральным государственным образовательным стандартом среднего профессионального образования, утвержденным приказом Министерства просвещения Российской Федерации от 02.12.2020 № 691 (зарегистрирован Министерством юстиции Российской Федерации 03.02.2021, регистрационный № 62347) по специальности 26.02.03 Судовождение, рабочей программой учебной дисциплины, реализующего программы подготовки членов экипажей морских судов, а также с учётом профессиональных компетенций, определённых требованиями МК ПДНВ (Раздел А-II/1 «Обязательные минимальные требования для дипломирования вахтенных помощников капитана судов валовой вместимостью 500 и более»).

**СОДЕРЖАНИЕ**

1. ПАСПОРТ КОМПЛЕКТА КОНТРОЛЬНО-ОЦЕНОЧНЫХ СРЕДСТВ	4
2. КОДИФИКАТОР ОЦЕНОЧНЫХ СРЕДСТВ	6
3. СИСТЕМА ОЦЕНКИ ОБРАЗОВАТЕЛЬНЫХ ДОСТИЖЕНИЙ ОБУЧАЮЩИХСЯ ПО КАЖДОМУ ОЦЕНОЧНОМУ СРЕДСТВУ	9
4. БАНК КОМПЕТЕНТНО-ОЦЕНОЧНЫХ МАТЕРИАЛОВ ДЛЯ ОЦЕНКИ УСВОЕНИЯ РАБОЧЕЙ ПРОГРАММЫ УЧЕБНОЙ ДИСЦИПЛИНЫ	11

**1. ПАСПОРТ КОМПЛЕКТА КОНТРОЛЬНО-ОЦЕНОЧНЫХ СРЕДСТВ  
ПО УЧЕБНОЙ ДИСЦИПЛИНЕ  
ОП.03 ЭЛЕКТРОНИКА И ЭЛЕКТРОТЕХНИКА**

**1.1. Область применения контрольно-оценочных средств**

Контрольно-оценочные средства (далее – КОС) являются частью нормативно-методического обеспечения системы оценивания качества освоения обучающимися программы подготовки специалистов среднего звена по специальности 26.02.03 Суловождение и обеспечивают повышение качества образовательного процесса.

КОС по учебной дисциплине представляет собой совокупность контролирующих материалов, предназначенных для измерения уровня достижения обучающимся установленных результатов обучения.

КОС по учебной дисциплине используется при проведении текущего контроля успеваемости и промежуточной аттестации обучающихся в виде экзамена.

**1.2. Результаты освоения учебной дисциплины, подлежащие проверке**

В рамках программы учебной дисциплины обучающимися осваиваются умения и знания

<b>Код ПК, ОК</b>	<b>Умения</b>	<b>Знания</b>
ОК 01	Умение 1 Выбирать способы решения задач профессиональной деятельности применительно к различным контекстам	Знание 1 Знать способы решения задач профессиональной деятельности применительно к различным контекстам
ОК 02	Умение 2 Осуществлять поиск, анализ и оценку информации, необходимой для постановки и решения профессиональных задач, профессионального и личностного развития Умение 8 Использовать информационные технологии в профессиональной деятельности	Знание 2 Знать, как осуществлять поиск, анализ и оценку информации, необходимой для постановки и решения профессиональных задач, профессионального и личностного развития Знание 8 Знать, как использовать информационные технологии в профессиональной деятельности
ОК 03	Умение 3 Планировать и реализовывать собственное профессиональное и личностное развитие	Знание 3 Знать, как планировать и реализовывать собственное профессиональное и личностное развитие
ОК 04	Умение 4 Работать в команде, обеспечивать ее сплочение, эффективно общаться с коллегами, руководством, потребителями	Знание 4 Знать, как работать в команде, обеспечивать ее сплочение, эффективно общаться с коллегами, руководством, потребителями
ОК 05	Умение 5 Осуществлять устную и письменную коммуникацию на государственном языке Российской Федерации с учетом особенностей социального и культурного контекста	Знание 5 Знать, как осуществлять устную и письменную коммуникацию на государственном языке Российской Федерации с учетом особенностей социального и культурного контекста
ОК 06	Умение 6	Знание 6

Код ПК, ОК	Умения	Знания
	Проявлять гражданско-патриотическую позицию, демонстрировать осознанное поведение на основе традиционных общечеловеческих ценностей, применять стандарты антикоррупционного поведения	Знать, как проявлять гражданско-патриотическую позицию, демонстрировать осознанное поведение на основе традиционных общечеловеческих ценностей, применять стандарты антикоррупционного поведения
ОК 07	Умение 7 Содействовать сохранению окружающей среды, ресурсосбережению, эффективно действовать в чрезвычайных ситуациях	Знание 7 Знать, как содействовать сохранению окружающей среды, ресурсосбережению, эффективно действовать в чрезвычайных ситуациях
ОК 09	Умение 9 Пользоваться профессиональной документацией на государственном и иностранном языках	Знание 9 Знать, как пользоваться профессиональной документацией на государственном и иностранном языках
ПК 1.4.	Умение 10 Обеспечивать использование и техническую эксплуатацию технических средств судовождения и судовых систем связи	Знание 10 Знание СЭЭС и ее элементов, порядка запуска и остановки электроэнергетических систем, понимание основных принципов их работы и правил безопасной их эксплуатации

В рамках программы учебной дисциплины обучающиеся должны иметь профессиональные навыки, знать и уметь в соответствии с требованиями Международной конвенции о подготовке и дипломировании моряков и несении вахты (далее – МК ПДНВ):

Глава II. Стандарты в отношении капитана и палубной команды

Раздел А-II/1 Обязательные минимальные требования для дипломирования вахтенных помощников капитана судов валовой вместимостью 500 или более

Таблица А-II/1 Спецификация минимального стандарта компетентности для вахтенных помощников капитана судов валовой вместимостью 500 или более

Функция: Судовождение на уровне эксплуатации

ПК 1.13 (К 9). Маневрировать и управлять судном.

Код ПК	Умения	Знания
ПК 1.13 (К 9).	Умение 11 Маневрирование и управление судном	Знание 11 Демонстрация знания надлежащих процедур постановки на якорь и швартовки.

Функция: Обработка и размещение грузов на уровне эксплуатации

ПК 3.3 (К 10). Наблюдение за погрузкой, размещением, креплением и выгрузкой грузов, а также за обращением с ними во время рейса.

Код ПК	Умения	Знания
ПК 3.3 (К 10).	Умение 12 <i>Обработка, размещение и крепление грузов:</i> устанавливать и поддерживать эффективную связь во время погрузки и выгрузки	Знание 12 влияния груза, включая тяжеловесные грузы, на мореходность и остойчивость судна; безопасной обработки, размещения и крепления грузов, включая навалочные грузы, а также опасные и вред-

	ные грузы, и их влияния на безопасность человеческой жизни и судна
--	--

Функция: Управление операциями судна и забота о людях на судне на уровне эксплуатации

ПК 2.10 (К 14). Предотвращение пожаров и борьба с пожарами на судах.

ПК 2.11 (К 15). Использование спасательных средств.

Код ПК	Умения	Знания
ПК 2.10 (К 14).	Умение 13 Противопожарная безопасность и средства пожаротушения	Знание 13 Систем пожаротушения
ПК 2.11 (К 15).	Умение 14 Спасание людей организовывать учения по оставлению судна и умение обращаться со спасательными шлюпками, спасательными плотами и дежурными шлюпками, их спусковыми устройствами и приспособлениями, а также с их оборудованием, включая радиооборудование спасательных средств, спутниковые АРБ, поисково-спасательные транспондеры, гидрокостюмы и теплозащитные средства	Знание 14 Использование спасательных средств

Освоение содержания учебной дисциплины обеспечивает достижение обучающимися следующих личностных результатов программы воспитания:

Личностные результаты реализации программы воспитания, определённые отраслевыми требованиями к деловым качествам личности	
Код	Формулировка
ЛР 14	Проявляющий сознательное отношение к непрерывному образованию как условию успешной профессиональной и общественной деятельности

## 2. КОДИФИКАТОР ОЦЕНОЧНЫХ СРЕДСТВ

Функциональный признак оценочного средства (тип контрольного задания)	Метод/форма контроля
Расчётная задача	Практические занятия, экзамен
Практическое задание	Лабораторная работа, практические занятия, экзамен
Тест, тестовое задание	Тестирование
Фронтальный опрос	Устный опрос на занятии



Содержание учебного материала по программе учебной дисциплины	Тип контрольного задания																												
	У1	У2	У3	У4	У5	У6	У7	У8	У9	У10	У11	У12	У13	У14	31	32	33	34	35	36	37	38	39	310	311	312	313	314	
материалы																													
Промежуточная аттестация	Э	Э	Э	Э	Э	Э	Э	Э	Э	Э	Э	Э	Э	Э	Э	Э	Э	Э	Э	Э	Э	Э	Э	Э	Э	Э	Э	Э	Э

Условные обозначения:

ФО – фронтальный (устный) опрос;

ТК – тестовый контроль;

ПР – выполнение практической работы;

ЛР – выполнение лабораторной работы;

Э – экзамен



### 3. СИСТЕМА ОЦЕНКИ ОБРАЗОВАТЕЛЬНЫХ ДОСТИЖЕНИЙ ОБУЧАЮЩИХСЯ ПО КАЖДОМУ ОЦЕНОЧНОМУ СРЕДСТВУ

Оценка индивидуальных образовательных достижений по результатам текущего контроля и промежуточной аттестации производится в соответствии с универсальной шкалой (таблица)

Процент результативности (правильных ответов)	Качественная оценка индивидуальных образовательных достижений	
	балл (отметка)	вербальный аналог
90-100	5	отлично
80-89	4	хорошо
70-79	3	удовлетворительно
менее 70	2	неудовлетворительно

Критерии оценки выполненного практического задания

Оценка 5 («отлично») ставится за работу, выполненную полностью без ошибок и недочётов.

Оценка 4 («хорошо») ставится за работу, выполненную полностью, но при наличии в ней не более одной негрубой ошибки и одного недочёта, не более трёх недочётов.

Оценка 3 («удовлетворительно») ставится, если обучающийся правильно выполнил не менее 2/3 всей работы или допустил не более одной грубой ошибки и двух недочётов, не более одной грубой и одной не грубой ошибки, не более трёх негрубых ошибок, одной негрубой ошибки и трёх недочётов, при наличии четырёх-пяти недочётов.

Оценка 2 («неудовлетворительно») ставится, если число ошибок и недочётов превысило норму для оценки 3 или правильно выполнено менее 2/3 всей работы.

Критерии оценки ответов в ходе устного опроса

Оценивается правильность ответа обучающегося на один из приведённых вопросов. При этом выставляются следующие оценки:

«Отлично» выставляется при соблюдении обучающимся следующих условий:

- полно раскрыл содержание материала в объёме, предусмотренном программой, содержанием лекции и учебником;

- изложил материал грамотным языком в определенной логической последовательности, точно используя специализированную терминологию и символику;

- показал умение иллюстрировать теоретические положения конкретными примерами, применять их в новой ситуации при выполнении практического задания;

- продемонстрировал усвоение ранее изученных сопутствующих вопросов, сформированность и устойчивость используемых при ответе умений и навыков;

- отвечал самостоятельно без наводящих вопросов преподавателя.

Примечание: для получения отметки «отлично» возможны одна-две неточности при освещении второстепенных вопросов или в выкладках, которые обучающийся легко исправил по замечанию преподавателя.

«Хорошо» - ответ обучающегося в основном удовлетворяет требованиям на оценку «отлично», но при этом имеет один из недостатков:

- в изложении допущены небольшие пробелы, не исказившие логического и информационного содержания ответа;

- допущены один-два недочёта при освещении основного содержания ответа, ис-

правленные по замечанию преподавателя;

- допущены ошибка или более двух недочётов при освещении второстепенных вопросов или в выкладках, легко исправленные по замечанию преподавателя.

«Удовлетворительно» выставляется при соблюдении следующих условий:

- неполно или непоследовательно раскрыто содержание материала, но показано общее понимание вопроса и продемонстрированы умения, достаточные для дальнейшего усвоения программного материала, имелись затруднения или допущены ошибки в определении понятий, использовании терминологии и выкладках, исправленные после нескольких наводящих вопросов преподавателя;

- обучающийся не справился с применением теории в новой ситуации при выполнении практического задания, но выполнил задания обязательного уровня сложности по данной теме;

- при знании теоретического материала выявлена недостаточная сформированность основных умений и навыков.

«Неудовлетворительно» выставляется при соблюдении следующих условий:

- не раскрыто основное содержание учебного материала;

- обнаружено незнание или непонимание обучающимся большей или наиболее важной части учебного материала;

- допущены ошибки в определении понятий, при использовании терминологии и иных выкладках, которые не исправлены после нескольких наводящих вопросов преподавателя;

- обучающийся обнаружил полное незнание и непонимание изучаемого учебного материала или не смог ответить ни на один из поставленных вопросов по изучаемому материалу.

Критерии оценки составления и оформления опорных конспектов

В ходе проверки преподавателем опорные конспекты оцениваются по следующим критериям:

1. Соответствие содержания теме.
2. Правильная структурированность информации.
3. Наличие логической связи изложенной информации.
4. Аккуратность и грамотность изложения.
5. Работа сдана в срок.

Каждый критерий оценивается по 5-балльной шкале. При выставлении оценки за опорный конспект выводится среднее значение оценки по пяти перечисленным критериям, округляемое до целого значения (до оценки) по правилам округления.

Критерии оценки выполнения практических работ и индивидуальных (в т.ч. зачётных) заданий:

1. Задание считается выполненным безупречно, если результат практической работы получен при правильном ходе решения задания и аккуратном выполнении.

2. Задание считается невыполненным, если обучающийся не приступил к его выполнению или допустил в нем погрешность, считающуюся, в соответствии с целью работы, ошибкой.

В ходе оценивания выполнения практических и индивидуальных заданий используется пятибалльная система оценок. Положительная оценка («3», «4», «5») выставляется, когда обучающийся показал владение основным умениями в рамках выполнения практи-

ческой работы или индивидуального задания:

1. «Отлично» выставляется при соблюдении следующих условий:
  - обучающийся самостоятельно выполнил все этапы решения задач в рамках выполнения практических и индивидуальных заданий;
  - работа выполнена полностью и получен верный ответ или иное требуемое представление результата работы.
2. «Хорошо» выставляется при соблюдении следующих условий:
  - работа выполнена полностью, но при выполнении обнаружилось недостаточное владение навыками работы с инструментарием (оборудование, приборы и т.п.) в рамках поставленной задачи;
  - правильно выполнена большая часть работы (свыше 85 %);
  - работа выполнена полностью, но использованы наименее оптимальные подходы к решению поставленной задачи.
3. «Удовлетворительно» выставляется при соблюдении следующих условий:
  - работа выполнена не полностью, допущено более трёх ошибок, но обучающийся владеет основными навыками работы с инструментарием (оборудование, приборы и т.п.), требуемым для решения поставленной задачи.
4. «Неудовлетворительно» выставляется при соблюдении следующих условий:
  - допущены существенные ошибки, показавшие, что обучающийся не владеет обязательными знаниями, умениями и навыками работы на ПК или значительная часть работы выполнена не самостоятельно.

Критерии оценки в ходе экзамена

В основе оценки при сдаче экзамена лежит пятибалльная система (5 «отлично», 4 «хорошо», 3 «удовлетворительно», 2 «неудовлетворительно»).

1. Ответ оценивается на «отлично», если обучающийся исчерпывающе, последовательно, грамотно и логически стройно излагает материал по вопросам билета (теста), не затрудняется с ответом при видоизменении задания, свободно справляется с решением практических задач и способен обосновать принятые решения, не допускает ошибок.
2. Ответ оценивается на «хорошо», если обучающийся твёрдо знает программный материал, грамотно и по существу его излагает, не допускает существенных неточностей при ответах, умеет грамотно применять теоретические знания на практике, а также владеет необходимыми навыками решения практических задач.
3. Ответ оценивается на «удовлетворительно», если обучающийся освоил только основной материал, однако не знает отдельных деталей, допускает неточности и некорректные формулировки, нарушает последовательность в изложении материала и испытывает затруднения при выполнении практических заданий.
4. Ответ оценивается на «неудовлетворительно», если обучающийся не раскрыл основное содержание материала, допускает существенные ошибки, с большими затруднениями выполняет практические задания.

#### **4. БАНК КОМПЕТЕНТНОСТНО-ОЦЕНОЧНЫХ МАТЕРИАЛОВ ДЛЯ ОЦЕНКИ УСВОЕНИЯ УЧЕБНОЙ ДИСЦИПЛИНЫ**

##### **4.1 Текущий контроль**

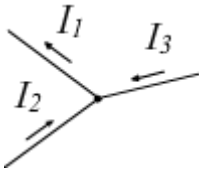
###### **4.1.1 ТЕСТОВЫЕ ЗАДАНИЯ**

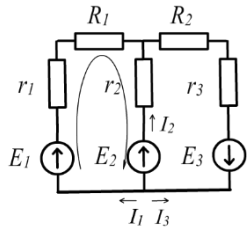
1. Комплект оценочных заданий № 1. Входной контроль.

## 2. Комплект оценочных заданий № 2 Тема Электрические цепи постоянного тока

## Тест по электротехнике №1. Вариант 1

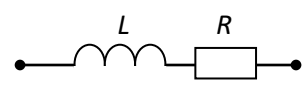
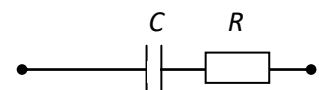
1. Единицы измерения силы тока	1	А
	2	В
	3	Ом
	4	См
2. Физическая величина численно равная количеству электрического заряда, прошедшего через поперечное сечение проводника за единицу времени, называется	1	напряжением
	2	сопротивлением
	3	силой тока
	4	электрической ёмкостью
3. Физическая величина численно равная работе сторонних сил по перемещению единичного положительного заряда	1	напряжением
	2	ЭДС
	3	силой тока
	4	сопротивлением
4. Формула $I = \frac{U}{R}$ выражает	1	закон Ома для замкнутой цепи
	2	закон Ома для участка цепи
	3	закон Джоуля-Ленца
	4	определение сопротивления
5. Формула $I = \frac{E}{R_{\text{и}} + R_{\text{п}} + R_{\text{н}}}$ выражает	1	закон Ома для замкнутой цепи
	2	закон Ома для участка цепи
	3	второй закон Кирхгофа
	4	первый закон Кирхгофа
6. Формула $\pm I_1 \pm I_2 \pm \dots \pm I_n = 0$ выражает	1	закон Ома для замкнутой цепи
	2	закон Ома для участка цепи
	3	второй закон Кирхгофа
	4	первый закон Кирхгофа
7. К концам двух последовательно	1	1.5 В

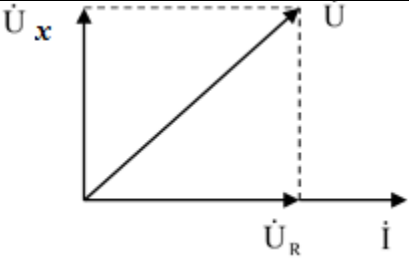
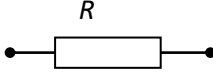
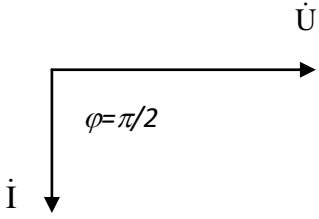
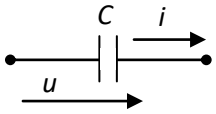
соединённых резисторов 60 Ом и 30 Ом подведено напряжение в 3 В. Чему равно напряжение на резисторе 60 Ом?	2	1 В
	3	2 В
	4	1.75 В
8. По резистору сопротивлением 30 Ом течет ток 1 А. Чему равна сила тока в резисторе 60 Ом, который подключен параллельно?	1	500 мА
	2	2 А
	3	50 мА
	4	1 А
9. Батарейка с ЭДС 1.5 В и внутренним сопротивлением 10 Ом замкнута на сопротивление 20 Ом. Чему равна сила тока текущего по батарее?	1	50 мА
	2	150 мА
	3	0.75 А
	4	0.075 А
10. Батарейка с ЭДС 4.5 В и внутренним сопротивлением 2 Ом замкнута на сопротивления 12 Ом и 4 Ом, соединённых параллельно. Чему равна сила тока текущего по сопротивлению 12 Ом?	1	0.675 А
	2	900 мА
	3	0.25 А
	4	0.225 А
11. Батарейка с ЭДС 4.5 В и внутренним сопротивлением 2 Ом замкнута на сопротивления 3 Ом и 4 Ом, соединённых последовательно. Чему равна сила тока текущего по сопротивлению 4 Ом?	1	0.5 А
	2	900 мА
	3	1.125 А
	4	225 мА
12. Дан узел и направление токов. Запишите первый закон Кирхгофа для узла. 	1	$I_1 + I_2 + I_3 = 0$
	2	$-I_1 + I_2 + I_3 = 0$
	3	$I_1 - I_2 + I_3 = 0$
	4	$I_1 + I_2 - I_3 = 0$
13. Для контура с указанным обходом записать второй закон Кирхгофа	1	$I_1 r_1 + I_1 R_1 + I_2 r_2 = E_1 + E_2$
	2	$I_1 r_1 + I_1 R_1 - I_2 r_2 = E_1 - E_2$

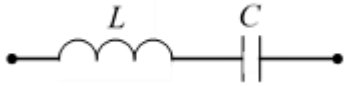
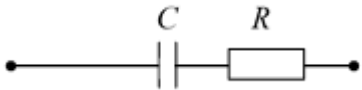
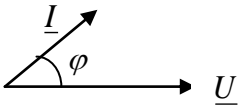
фа 	3	$-I_1 r_1 + I_1 R_1 + I_2 r_2 = E_1 + E_2$
	4	$I_1 r_1 - I_1 R_1 + I_2 r_2 = -E_1 + E_2$
14. Предел измерения амперметра 0.2 А. С каким минимальным сопротивлением следует последовательно подключить амперметр к источнику тока в 30 В, что бы его не зашкалило?	1	120 Ом
	2	200 Ом
	3	300 Ом
	4	150 Ом
15. Формула $P = I^2 R$ выражает	1	количество теплоты в проводнике с током
	2	мощность электрического тока
	3	закон Ома для участка цепи
	4	второй закон Кирхгофа
16. Какое количество теплоты выделится на участке цепи сопротивлением 10 Ом и находящейся под напряжением 100 В за 15 минут?	1	1 кВт·час
	2	90 кДж
	3	0.25 кВт·час
	4	15000 Дж

Тема: Однофазный переменный ток


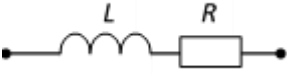
Тест по электротехнике №2. Вариант 1

1. Индуктивное сопротивление $X_L$ при угловой частоте $\omega=314$ рад/с и величине $L=0,318$ Гн, составит...	1	0.318 Ом
	2	100 Ом
	3	0,00102 Ом
	4	314 Ом
2. Представленной векторной диаграмме	1	
	2	

 <p>соответствует схема</p>	3	
<p>3. Представленной векторной диаграмме соответствует...</p> 	1	последовательное соединение резистивного $R$ и индуктивного $L$ элемента
	2	ёмкостной элемент $C$
	3	индуктивный элемент $L$
	4	резистивный элемент $R$
<p>4. Ёмкостное сопротивление <math>X_C</math> при величине <math>C=100</math> мкФ и частоте <math>f=50</math> Гц равно...</p> 	1	31,84 Ом
	2	31400 Ом
	3	314 Ом
	4	100 Ом
<p>5. Начальная фаза напряжения <math>u(t)</math> в ёмкостном элементе <math>C</math> при токе <math>i(t)=0,1\sin(314t)</math> А равна...</p>	1	$\pi/4$ рад
	2	$\pi/2$ рад
	3	0 рад
	4	$-\pi/2$ рад
<p>6. В индуктивном элементе <math>L</math>...</p>	1	напряжение $u_L(t)$ совпадает с током $i_L(t)$ по фазе
	2	напряжение $u_L(t)$ и ток $i_L(t)$ находятся в противофазе
	3	напряжение $u_L(t)$ отстаёт от тока $i_L(t)$ по фазе на $\pi/2$ рад

			4	напряжение $u_L(t)$ опережает ток $i_L(t)$ по фазе на $\pi/2 \text{ рад}$
7. В активном элементе $R...$	1	)напряжение $u(t)$ совпадает с током $i(t)$ по фазе	2	напряжение $u_L(t)$ опережает ток $i_L(t)$ по фазе на $\pi/2 \text{ рад}$
	3	напряжение $u_L(t)$ и ток $i_L(t)$ находятся в противофазе	4	напряжение $u_L(t)$ отстает от тока $i_L(t)$ по фазе на $\pi/2 \text{ рад}$
	1	напряжение $u_c(t)$ и ток $i_c(t)$ находятся в противофазе	2	напряжение $u_c(t)$ совпадает с током $i_c(t)$ по фазе
	3	напряжение $u_c(t)$ опережает ток $i_c(t)$ по фазе на $\pi/2 \text{ рад}$	4	напряжение $u_c(t)$ отстает от тока $i_c(t)$ по фазе на $\pi/2 \text{ рад}$
9. Векторной диаграмме соответствует схема...	1		2	
				



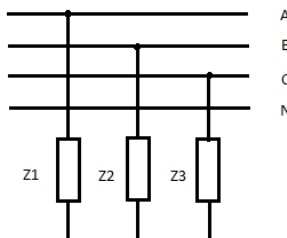
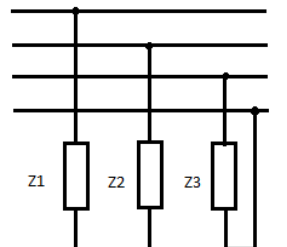
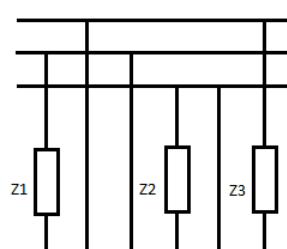
	3	
	4	
10. $e = 100\sin\omega t$ Укажите: а) амплитуду б) начальную фазу ЭДС	1	а) 100 В; б) $\omega t$
	2	а) 100 В; б) 0
	3	а) 100 В; б) $90^\circ$
	4	а) 0 В; б) 0
11. $e = 100\sin 314t$ . Частота колебаний равна...	1	314 с
	2	314 Гц
	3	100 Гц
	4	50 Гц
12. Действующее значение напряжения 100 В. Определите амплитуду напряжения.	1	70.7 В
	2	100 В
	3	141 В
	4	707 В

## Тест по теме однофазный переменный ток. Вариант 1

- Сопrotивление конденсатора емкостью 10 мкФ синусоидальному переменному току частотой 50 Гц равно:
  - 318 Ом;
  - 159 Ом;
  - 3.18 Ом;
  - 39.8 Ом.
- Чему равна частота переменного синусоидального тока, если конденсатор емкостью 200 мкФ имеет сопротивление 2 Ом?
  - 50 Гц;
  - 400 Гц;
  - 100 Гц;
  - 5 кГц.
- На конденсатор емкостью 10 мкФ подано напряжение 31.8 В при частоте 5 кГц. Какой силы ток потечет по конденсатору?
  - 1 А;
  - 2 А;
  - 3.18 А;
  - 10 А.
- Какое сопротивление имеет идеальная катушка индуктивностью 13 мГн переменному току частотой 400 Гц?
  - 32.6 Ом;
  - 4.1 Ом;
  - 408 Ом;
  - 82 Ом.
- Катушка переменному току некоторой частоты оказывает индуктивное сопротивление равное 3 Ом. В цепи постоянного тока при напряжении 20 В по этой катушке течет ток силой 5 А. Какой силы ток потечет по катушке при заданном переменном напряжении (той же частоты и 20 В)?
  - 6.7 А;
  - 5 А;
  - 4 А;
  - 2.9 А.

## Тест по теме: Трёхфазный переменный ток

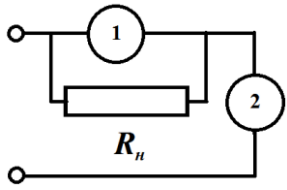




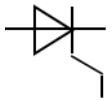
1	Чем отличаются, мгновенные значения ЭДС в симметричной трёхфазной системе ЭДС?	1	Циклическими частотами
		2	Амплитудными значениями
		3	Все три одинаковы
		4	Фазами
2	Сколько требуется линий проводов в трёхфазной системе для передачи электроэнергии от электростанции к потребителю	1	2
		2	3
		3	4
		4	2 или 3
3	Как отличаются фазные напряжения от линейных при соединении трёх одинаковых потребителей трёхфазной системы «звездой»?	1	Не отличаются
		2	Больше в $\sqrt{3}$ раз
		3	Больше в $\sqrt{2}$ раз
		4	Меньше в $\sqrt{3}$ раз
4	Как отличаются фазные токи от линейных при соединении трёх одинаковых потребителей трёхфазной системы «звездой»?	1	Больше в $\sqrt{2}$ раз
		2	Не отличаются
		3	Меньше в $\sqrt{3}$ раз
		4	Больше в $\sqrt{3}$ раз
5	Как отличаются фазные токи от линейных при соединении трёх одинаковых потребителей трёхфазной системы «треугольником»?	1	Больше в $\sqrt{2}$ раз
		2	Не отличаются
		3	Меньше в $\sqrt{3}$ раз
		4	Меньше в $\sqrt{2}$ раз
6	Как отличаются фазные напряжения от линейных при соединении трёх одинаковых потребителей трёхфазной системы «треугольником»?	1	Больше в $\sqrt{2}$ раз
		2	Не отличаются
		3	Меньше в $\sqrt{3}$ раз
		4	Больше в $\sqrt{3}$ раз
7	Как изменятся фазные напряжения при обрыве провода в одной из фаз четырехпроводной звезды в двух других фазах?	1	Возрастут
		2	Уменьшаться
		3	В одной уменьшится, в другой - возрастёт
		4	Не изменятся
8	Какое соединение на схеме?	1	Параллельное соединение
		2	Трёхпроводная звезда

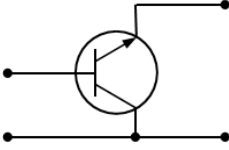
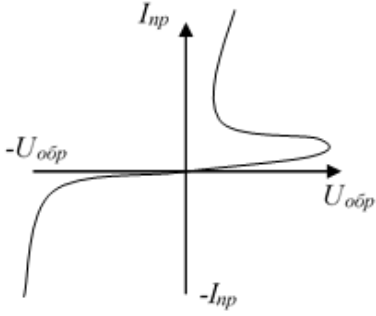
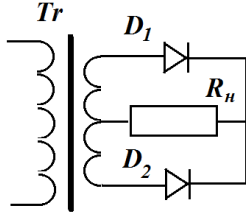
		3	Четырехпроводная звезда
		4	Соединение треугольником
9	<p>Какое соединение на схеме?</p> 	1	Параллельное соединение
		2	Трехпроводная звезда
		3	Четырехпроводная звезда
		4	Соединение треугольником
10	<p>Чему равно линейное напряжение в четырёхпроводной звезде, если фазное равно 127 В?</p>	1	220 В
		2	380 В
		3	110 В
		4	73 В
11	<p>Чему равна сила тока в нейтральном проводе четырёх проводной звезды, если фазное напряжение равно 100 В? Нагрузки в фазах одинаковы и каждая по 50 Ом.</p>	1	2 А
		2	6 А
		3	0 А
		4	0.7 А
12	<p>По какой схеме включены нагрузки z1, z2 и z3?</p> 	1	Трехпроводная звезда
		2	Треугольник
		3	Параллельно
		4	Четырехпроводная звезда
13	<p>Фазные токи в симметричной трехфазной нагрузке, включенной по схеме треугольник равны 2 А. Чему равны линейные токи?</p>	1	1.15 А
		2	2.82 А
		3	3.46 А
		4	2 А
14	<p>Активная мощность трехфазного симметричного потребителя, выраженная через: а) фазные напряжения и токи: б) линейные напряжения и токи?</p>	1	<p>а) <math>P = 3I_{\phi}U_{\phi} \cos \varphi</math>  б) <math>P = \sqrt{3}I_{\text{л}}U_{\text{л}} \cos \varphi</math></p>
		2	<p>а) <math>P = \sqrt{3}I_{\phi}U_{\phi} \cos \varphi</math>  б) <math>P = 3I_{\text{л}}U_{\text{л}} \cos \varphi</math></p>

		3	а) $P = I_{\phi} U_{\phi} \cos \varphi$ б) $P = \sqrt{3} I_{л} U_{л} \cos \varphi$
		4	а) $P = 3 I_{\phi} U_{\phi} \cos \varphi$ б) $P = I_{л} U_{л} \cos \varphi$
15	Как изменятся фазные напряжения в несимметричной звезде при обрыве провода нейтрали?	1	Не изменятся
		2	Упадут до нуля
		3	Изменятся в каждой фазе по-разному, в зависимости от сопротивления
		4	Возрастут пропорционально

## Раздел: Электрические измерения

1	Каким должно быть сопротивление вольтметра по отношению к сопротивлению участка, на котором измеряется напряжение?	1	Много меньше.
		2	Равно.
		3	Меньше.
		4	Много больше.
2	Относительная погрешность измерения определяется по формуле ( $X_N$ – предел измерения прибора, $X_{И}$ – показания прибора) ...	1	$\delta = \frac{\Delta}{X_{И}} \times 100\%$
		2	$\delta = \frac{X_{И}}{\Delta} \times 100\%$
		3	$\delta = \Delta \times X_N \times 100\%$
		4	$\delta = \frac{\Delta}{X_N} \times 100\%$
3	Каким сопротивлением должен обладать шунт к амперметру с пределом измерения 0 – 2 А и сопротивлением 1 Ом, если требуется измерить ток до 6 А?	1	0.33 Ом
		2	0.5 Ом
		3	0.25 Ом
		4	4 Ом
4	Определите, в каком из вариантов ответов правильно перечислены классы точности измерительных приборов?	1	0.05;0.1; 0.2; 0.5;1; 1.5; 2.5;4
		2	0.05;0.1; 0.2;1; 1.5; 2.5;4
		3	0.05;0.1; 0.2; 0.4;1; 1.5; 2.5;4

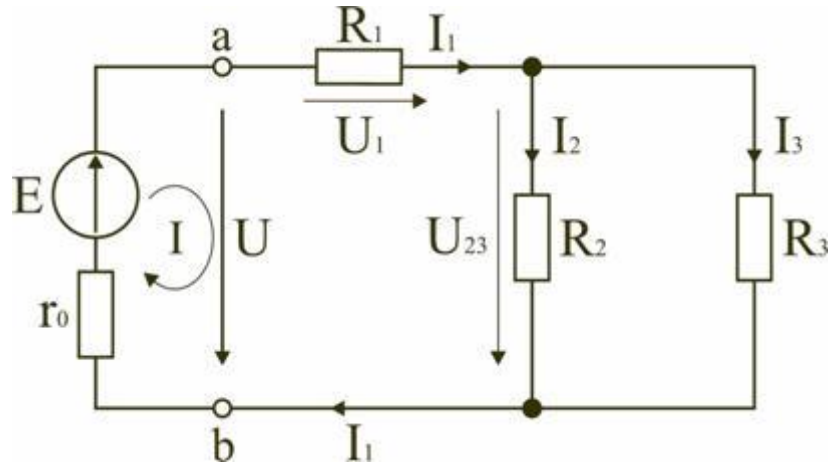
		4	0.05;0.1; 0.2; 0.5;1; 1.5; 3;4
5	<p>Какой из приборов являются амперметром, а какой вольтметром при измерении силы тока и напряжения в цепи?</p> 	1	1 – вольтметр; 2 – амперметр.
		2	1 – амперметр; 2 – вольтметр.
6	<p>Формула абсолютной погрешности измерения, где <math>x_u</math> – измеренное значение, <math>x_d</math> – действительное, имеет вид ...</p>	1	$\Delta = \frac{x_d}{x_u} \times 100\%$
		2	$\Delta = x_d - x_u$
		3	$\Delta = x_u - x_d$
		4	$\Delta = x_u \times x_d$
7	<p>Установите соответствие между названием системы прибора и её условным обозначением:</p> <p>а) магнитоэлектрическая;</p> <p>б) электромагнитная;</p> <p>в) электродинамическая;</p> <p>г) индукционная</p>	1	
		2	
		3	
		4	
8	<p>Вещество, ширина запрещенной зоны которого равна 1 эВ является ...</p>	1	проводником
		2	диэлектриком
		3	полупроводником
9	<p>На рисунке представлено условно-графическое обозначение...</p> 	1	тиристора.
		2	стабилитрона.
		3	выпрямительного диода.
		4	варикапа.

10	<p>На рисунке приведена схема включения транзистора с общей (-им)...</p> 	1	базой.
		2	коллектором.
		3	землей.
		4	эмиттером
11	<p>На рисунке изображена вольт - амперная характеристика...</p> 	1	биполярного транзистора
		2	выпрямительного диода
		3	полевого транзистора
		4	тиристора
12	<p>Схема какого устройства изображена на рисунке?</p> 	1	Усилителя.
		2	Однополупериодного выпрямителя.
		3	Двухполупериодного выпрямителя
		4	Мостикового выпрямителя
13	<p>Пусть <math>\alpha = \frac{\Delta I_k}{\Delta I_3}</math> – коэффициент усиления транзистора по току, тогда по формуле <math>k = \frac{\alpha}{1-\alpha}</math> вычисляется ...</p>	1	коэффициент усиления по току по схеме включения с общим эмиттером.
		2	коэффициент усиления по току по схеме включения с общим коллектором.
		3	коэффициент усиления по напряжению по схеме включения с общим эмиттером.
		4	коэффициент усиления по току по схеме включения с общей базой.
14	<p>По какой схеме включения транзистора коэффициент усиления по мощности равен единице?</p>	1	С общей базой.
		2	Общим коллектором.

		3	Общим эмиттером.
		4	Всегда больше единицы.
15	Какого типа полупроводник получится, если в кремний добавить примеси: а) мышьяка; б) бора?	1	а) n - типа; б) n – типа.
		2	а) n - типа; б) p – типа.
		3	а) p - типа; б) p – типа.
		4	а) p - типа; б) n – типа.
8	Класс точности вольтметра равен 1, диапазон измерений 0-60 В. Показания вольтметра 30 В? Определите относительную погрешность измерения.	1	2%
		2	0.2%
		3	1%
		4	10%
9	По цепи с нагрузкой сопротивлением 500 Ом течет ток силой 100 мА. Какое напряжение покажет вольтметр, подключенный параллельно нагрузке, если сопротивление вольтметра 2000 Ом? Сила тока в подводящих проводах к участку с нагрузкой и вольтметром осталась 100 мА.	1	200 В
		2	50 В
		3	40 В
		4	25 В
10	Вольтметр с диапазоном 0-50 В обладает сопротивлением 2500 Ом. Требуется измерить напряжение до 250 В. Рассчитайте величину добавочного сопротивления.	1	12 500 Ом
		2	10 кОм
		3	1 000 Ом
		4	1,25 кОм

## 4.1.2. ПРАКТИЧЕСКАЯ РАБОТА

Комплект оценочных заданий № 3 (Аудиторная самостоятельная работа обучающихся).

**Практическая работа №1.****Рисунок 1**

Электрическая цепь, схема которой приведена на рис. 1, состоит из одного источника питания, имеющего ЭДС  $E$  и внутреннее сопротивление  $r_0 = 1 \text{ Ом}$ , и резисторов  $R_1, R_2, R_3$ , подключенных к источнику по смешанной схеме (исходные данные по вариантам в таблице 1).

**Рассчитать:**

1. Ток в цепи источника  $I_1$ ;
2. Напряжения на участках цепи  $U, U_1, U_{23}$ ;
3. Токи в резисторах  $R_2$  и  $R_3$ ;
4. Величину активной электрической мощности отдаваемую источником питания потребителям электрической мощности  $P_1, P_2, P_3$ ;
5. Проверит правильность расчета составлением уравнения баланса мощностей
6. Проверить правильность вычисления токов по первому закону Кирхгофа.

**Таблица 1**

№ п/п	$E, \text{В}$	$R_1, \text{Ом}$	$R_2, \text{Ом}$	$R_3, \text{Ом}$	№ п/п	$E, \text{В}$	$R_1, \text{Ом}$	$R_2, \text{Ом}$	$R_3, \text{Ом}$
1	220	2	5	10	16	220	82	11	5
2	220	10	8	5	17	220	16	9	7
3	220	5	6	7	18	220	31	27	50
4	220	7	7	7	19	220	5	2	10
5	220	6	7	7	20	220	6	8	6



6	220	4	6	2	21	220	42	30	12
7	220	1	8	15	22	220	10	9	20
8	220	20	30	40	23	220	14	21	30
9	220	11	9	23	24	220	7	19	6
10	220	82	110	50	25	220	47	30	22
11	220	42	30	12	26	220	10	20	40
12	220	16	19	17	27	220	1	9	20
13	220	34	27	54	28	220	2	5	1
14	220	2	2	10	29	220	6	7	7
15	220	3	8	5	30	220	10	8	5

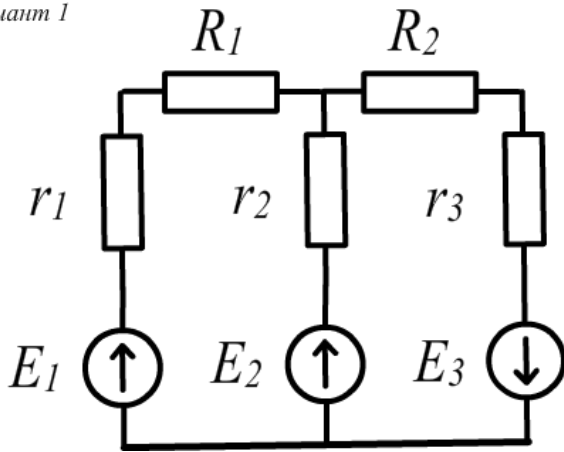
### Практическая работа №2

Электрическая схема, изображенная на рисунке (в соответствии с вариантом), состоит из источников питания с ЭДС  $E_1$ ,  $E_2$  и  $E_3$ , внутренними сопротивлениями  $r_1$ ,  $r_2$  и  $r_3$ , а также резисторов  $R_1$  и  $R_2$ . Определить силы токов в ветвях, напряжение на резисторах  $R_1$  и  $R_2$  и мощности нагрева в резисторах  $R_1$  и  $R_2$ . Значения величин выберите из таблицы в соответствии с вариантом:

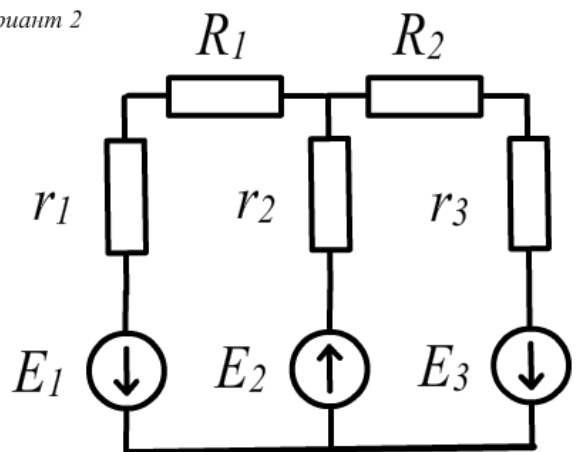
Вариант	Вариант рисунка	$r_1$ , Ом	$r_2$ , Ом	$r_3$ , Ом	$E_1$ , В	$E_2$ , В	$E_3$ , В	$R_1$ , Ом	$R_2$ , Ом
1	1	1	0.5	2	12	6	3	10	5
2	2	1	1	0.5	6	3	12	5	10
3	3	2	1	1	3	12	6	20	5
4	4	1	1	2	6	6	12	5	20
5	5	0.5	2	1	6	3	3	20	5
6	6	1	0.5	2	12	6	3	10	5
7	1	1	1	0.5	6	3	12	5	10
8	2	2	1	1	3	12	6	20	5
9	3	1	1	2	6	6	12	5	20
10	4	0.5	2	1	6	3	3	20	5
11	5	1	0.5	2	12	6	3	10	5
12	6	1	1	0.5	6	3	12	5	10
13	1	2	1	1	3	12	6	20	5

14	2	1	1	2	6	6	12	5	20
15	3	0.5	2	1	6	3	3	20	5
16	4	1	0.5	2	12	6	3	10	5
17	5	1	1	0.5	6	3	12	5	10
18	6	2	1	1	3	12	6	20	5
19	1	1	1	2	6	6	12	5	20
20	2	0.5	2	1	6	3	3	20	5
21	3	1	0.5	2	12	6	3	10	5
22	4	1	1	0.5	6	3	12	5	10
23	5	2	1	1	3	12	6	20	5
24	6	1	1	2	6	6	12	5	20
25	1	0.5	2	1	6	3	3	20	5
26	2	1	0.5	2	12	6	3	10	5
27	3	1	1	0.5	6	3	12	5	10
28	4	2	1	1	3	12	6	20	5
29	5	1	1	2	6	6	12	5	20
30	6	0.5	2	1	6	3	3	20	5

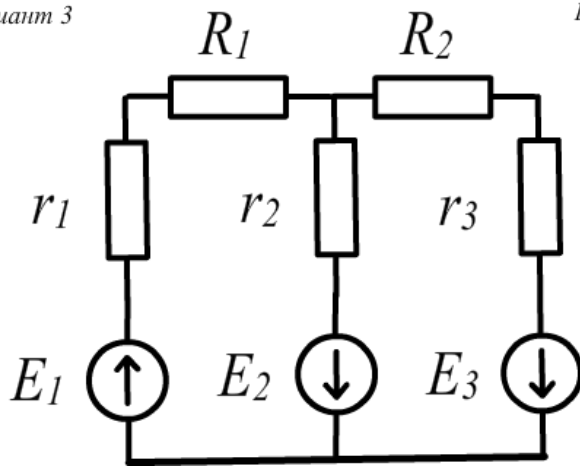
Вариант 1



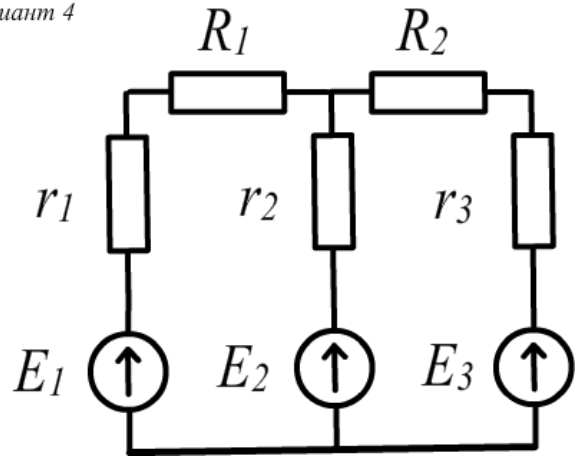
Вариант 2



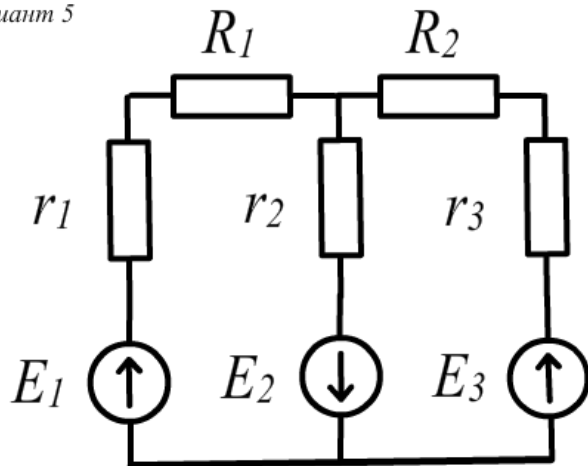
Вариант 3



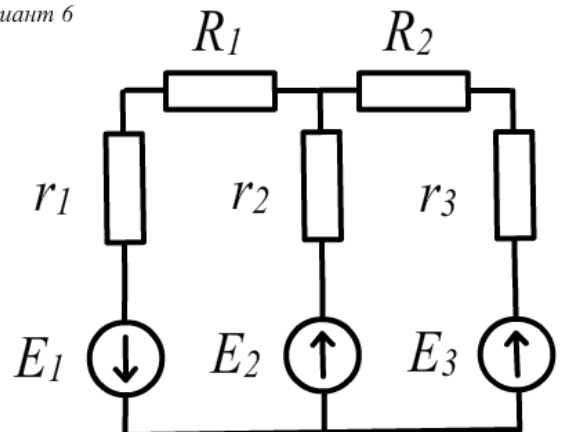
Вариант 4



Вариант 5



Вариант 6



### Практическая работа №3

На рисунках изображены различные RLC-цепи. По данным своего варианта определить: 1) полное сопротивление цепи  $Z$ , индуктивное  $X_L$  и емкостное  $X_C$  сопротивления; 2) ток  $I$  или напряжение  $U$ ; 3) угол сдвига фазы  $\sin\varphi$ ; 4) активную  $P$ , реактивную  $Q$  и полную мощность  $S$ ; 5) напряжение на каждом сопротивлении; 6) начертить векторную диаграмму цепи. Частота тока  $f=50$  Гц.

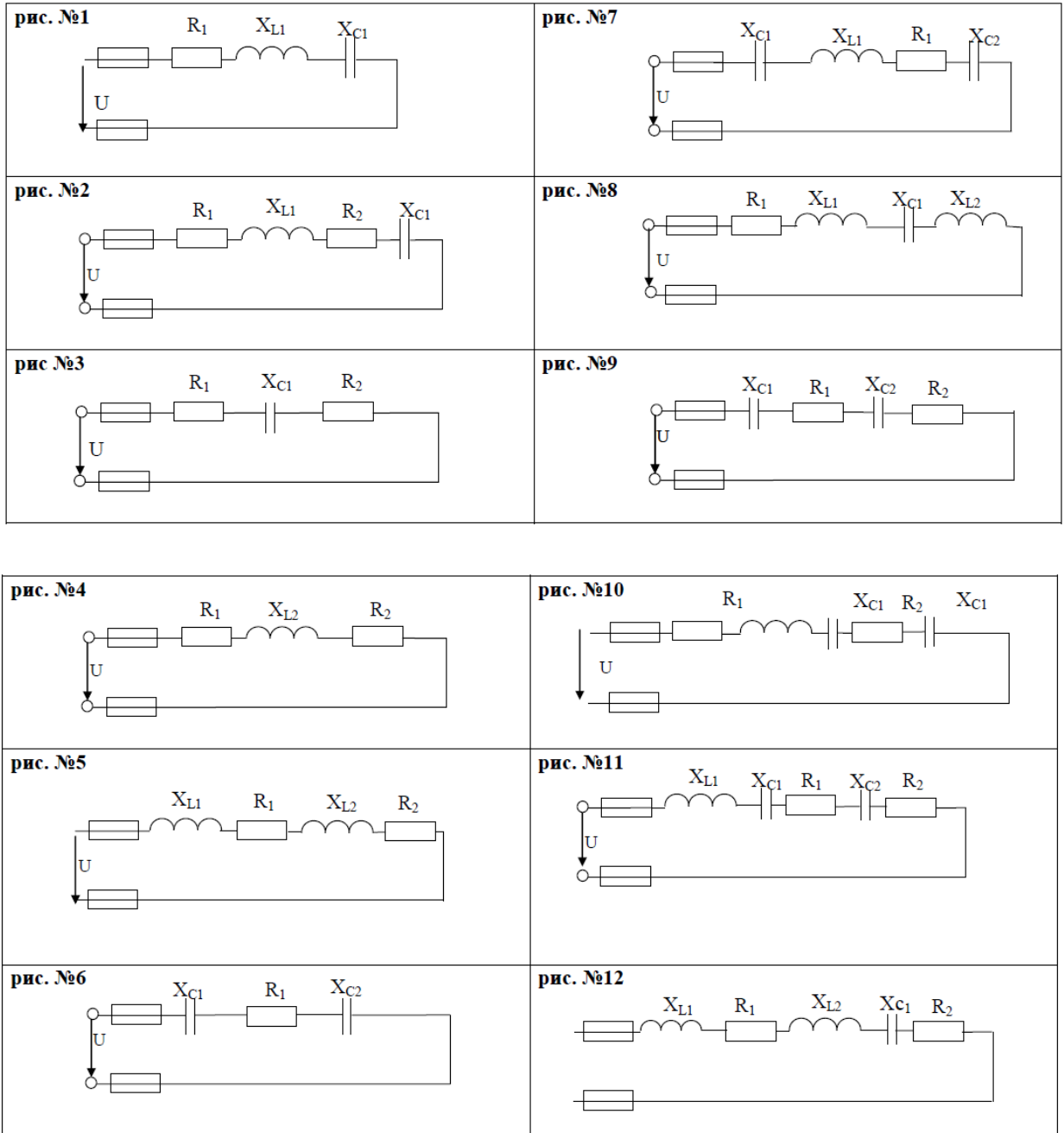


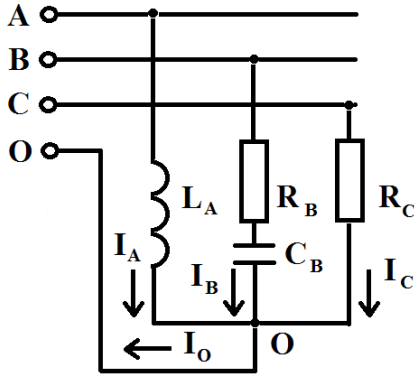
Таблица данных к задаче

Вар	№ рис	$R_1$ Ом	$R_2$ Ом	$L_1$ мГн	$L_2$ мГн	$C_1$ мкФ	$C_2$ мкФ	Доп. пар.	Вар	№ рис	$R_1$ Ом	$R_2$ Ом	$L_{1м}$ Гн	$L_2$ Гн	$C_1$ мкФ	$C_2$ мкФ	Доп. пар.
1	1	4	-	19.1	-	1061	-	U=50 В	16	4	6	6	50.9	-	-	-	U=50 В
2	2	6	2	9.5	-	354	-	U=40 В	17	5	2	6	6.4	12.7	-	-	P=100 Вт
3	3	2	2	-	-	1061	-	P=100 Вт	18	6	6	-	-	-	796	796	U=60 В
4	4	10	6	38.2	-	-	-	U=100 В	19	7	8	-	19.1	-	398	796	I=4 А
5	5	2	4	6.4	19.1	-	-	U=60 В	20	8	12	-	31.8	31.8	796	-	U=60 В
6	6	8	-	-	-	796	1592	U=40 В	21	9	8	4	-	-	318	531	U=80 В
7	7	8	-	38.2	-	796	1592	P=200 Вт	22	10	4	2	12.7	-	318	318	P=200 Вт
8	8	16	-	31.8	25.5	531	-	U=80 В	23	11	4	2	38.2	-	1592	1592	U=60 В
9	9	10	6	-	-	398	796	I=2 А	24	12	6	6	12.7	12.7	398	-	U=144 В
10	10	8	8	38.2	-	796	1592	P=256 Вт	25	1	3	-	12.7	-	398	-	U=100 В
11	11	8	8	38.2	-	796	1592	P=256 Вт	26	2	2	2	19.1	-	1061	-	I=10 А
12	12	4	4	19.1	19.1	531	-	U=80 В	27	3	2	4	-	-	398	-	U=40 В
13	1	8	-	28.6	-	1096	-	I=4 А	28	4	2	2	9.55	-	-	-	P=200 Вт
14	2	2	2	19.1	-	1096	-	U=50 В	29	5	6	6	25.5	25.5	-	-	U=100 В
15	3	4	4	-	-	531	-	I=6 А	30	6	3	-	-	-	1592	1592	U=50 В

### Практическая работа №4

#### Расчет цепи с трехфазной нагрузкой включенной «звездой»

В трехфазную четырехпроводную сеть, схема которой приведена на рис. 1, включена звездой несимметричная нагрузка: в фазу А индуктивный элемент с сопротивлением  $X_{LA}$ ; в фазу В резистор сопротивлением  $R_B$  и конденсатор с сопротивлением  $X_{CB}$ ; в фазу С резистор сопротивлением  $R_C$ . Линейное напряжение в сети  $U_L$ .



Рассчитать:

1. Фазные токи  $I_A, I_B, I_C$ ;
2. Активную мощность цепи  $P$ , реактивную  $Q$  и полную мощность  $S$ ;
3. Ток в нулевом проводе  $I_O$ .

Рис.1

Таблица с данными по вариантам.

Вариант	$U_L,$ В	$R_B,$ Ом	$R_C,$ Ом	$X_{LA},$ Ом	$X_{CB},$ Ом	Вариант	$U_L,$ В	$R_B,$ Ом	$R_C,$ Ом	$X_{LA},$ Ом	$X_{CB},$ Ом
1	380	5	2	5	10	16	120	82	8	5	5
2	120	8	10	10	4	17	120	16	6	12	12
3	120	6	5	5	10	18	120	31	7	15	15
4	120	7	7	10	5	19	120	5	7	7	7
5	120	7	6	5	12	20	120	6	6	5	5
6	120	6	4	10	15	21	120	42	8	1	1
7	120	8	1	5	7	22	120	10	30	9	9
8	120	30	20	10	5	23	120	14	9	4	4
9	120	9	11	5	1	24	120	7	110	5	5
10	120	11	8	10	9	25	120	47	30	12	12
11	120	30	42	5	4	26	120	10	19	15	15
12	120	19	16	10	5	27	120	1	27	5	5
13	120	27	34	5	10	28	120	2	27	12	12
14	120	2	2	1	1	29	120	6	6	15	15
15	120	8	3	5	1	30	120	10	7	7	7

## Практическое занятие №5

Определение величин сопротивлений резисторов и их соединений.

- 2.1. По маркировке нанесенной на корпусах двух резисторов широкого применения R1 и R2 определить величины номинальных значений сопротивлений  $(R_n)_1$  и  $(R_n)_2$ .
- 2.2. Рассчитать поля допусков возможных значений сопротивлений для каждого резистора при заданных классах точности (табл.2.2).
- 2.3. В выбранном масштабе представить на двух шкалах сопротивлений рассчитанные поля допусков и номинальные значения сопротивлений.
- 2.4. Определить величины полных (эквивалентных) сопротивлений участков цепей составленных из двух последовательно  $(R_3)_{\Sigma}$  и параллельно  $(R_4)_{\Sigma}$  соединенных резисторов R1 и R2.
- 2.5. Численные значения заданных величин к задаче 2 выбираются из табл. 2 согласно заданному варианту.

### 4.1.3. УСТНЫЙ ОПРОС

№ п/п	Раздел, тема
<b>Раздел 1. Электротехника</b>	
<b>Электрическое поле, рисунки 1.1 – 1.8</b>	
1	Электрическое поле.
3	Закон Кулона.
4	Напряженность электрического поля.
5	Абсолютная диэлектрическая проницаемость.
6	Потенциал электрического поля.
7	Электрическое напряжение.
8	Проводники и диэлектрики в электрическом поле.
9	Электрическая емкость.
10	Плоский конденсатор.
11	Соединение конденсаторов в батарее.
<b>Электрические цепи постоянного тока, рисунки 2.1 – 2.14</b>	
12	Простейшая электрическая цепь постоянного тока.
13	ЭДС и напряжение.
14	Электрическое сопротивление и проводимость.
15	Закон Ома.
16	Способы соединения сопротивлений.
17	Сложная электрическая цепь.
18	Первый закон Кирхгофа.
19	Второй закон Кирхгофа.
20	Эквивалентное преобразование участков цепи содержащих последовательное соединение сопротивлений.
21	Эквивалентное преобразование участков цепи содержащих параллельное соединение сопротивлений.
22	Работа и мощность электрического тока.
23	Расчет электрической цепи с одним источником питания.
24	Проверка правильности расчета. Баланс мощностей.
25	Расчет электрической цепи с использованием законов Ома и Кирхгофа.
26	Нелинейные сопротивления.

27	Вольтамперные характеристики нелинейных сопротивлений.
	<b>Однофазный переменный ток, рисунки 3.1 – 3.31</b>
28	Получение однофазного переменного тока.
29	Изображение однофазного переменного тока.
30	Среднее значение однофазного переменного тока.
31	Действующее значение однофазного переменного тока.
32	Цепь переменного тока с активным сопротивлением.
33	Цепь переменного тока с индуктивным сопротивлением.
34	Цепь переменного тока с емкостным сопротивлением.
35	Последовательное соединение активного, индуктивного и емкостного сопротивлений.
36	Параллельное соединение активного, индуктивного и емкостного сопротивлений.
37	Коэффициент мощности электрической цепи, $\cos\varphi$ .
	<b>Трехфазный переменный ток, рисунки 4.1 – 4.13</b>
38	Получение трехфазного переменного тока.
39	Изображение трехфазного переменного тока.
40	Схема соединения «звездой».
41	Схема соединения «треугольником».
42	Мощность трехфазного приемника при соединении «звездой».
43	Мощность трехфазного приемника при соединении «треугольником».
44	Расчет электрических цепей трехфазного тока при соединении потребителей «звездой» и «треугольником».
<b>Раздел 2 Электрические измерения</b>	
	<b>Электрические измерения, рисунки 5.1 – 5.10</b>
56	Сущность и значение электрических измерений.
57	Погрешности электрических измерений.
58	Классы точности электрических измерений.
59	Электроизмерительные приборы магнитоэлектрической системы.
60	Электроизмерительные приборы электромагнитной системы.
61	Электроизмерительные приборы электродинамической системы.
62	Расширение пределов измерения амперметров.
63	Расширение пределов измерения вольтметров.
64	Измерение сопротивлений.
65	Измерение мощности.
<b>Раздел 3 Электроника</b>	
66	<b>Электроника, рисунки 6.1 – 6.18</b>
67	Электропроводность полупроводников.
68	Образование и свойства p-n перехода.
69	Прямой p-n переход.
70	Обратный p-n переход.
71	Вентильные диоды.
72	Принцип действия транзистора.
73	Принцип действия тиристора.
74	Принцип действия терморезистора.

**Критерии оценивания:**

Оценка	Показатель
<b>отлично</b>	- правильность и полнота раскрытия теоретических понятий и положений;



	- техническая грамотность и логическая последовательность ответа;
<b>хорошо</b>	- правильность и сжатость теоретических понятий и положений; - техническая грамотность и логическая последовательность ответа;
<b>удовлетворительно</b>	- достаточный объем знаний в рамках дисциплины; - использование установленной терминологии; - изложение ответов на вопросы не совсем самостоятельное, с несущественными ошибками и неточностями;
<b>неудовлетворительно</b>	- фрагментарные невзаимосвязанные знания по дисциплине; - обрывочное изложение с низкой степенью осмысления; - отсутствие ответов на наводящие вопросы преподавателя; - некомпетентность в установленной терминологии и обозначениях;

#### 4.2. Задания для промежуточной аттестации

##### П Е Р Е Ч Е Н Ь

вопросов и практических заданий для подготовки к экзамену по учебной дисциплине ОП 03 Электроника и электротехника для обучающихся по специальности 26.02.03 Судовождение

1. Электрическая цепь
2. Сопротивление и проводимость
3. Электрическое напряжение. Закон Ома
4. Связь между ЭДС и напряжением источника.
5. Режимы работы электрической цепи
6. Работа и мощность электрического ток
7. Сложная электрическая цепь. Основные определения.
8. Первый закон Кирхгофа
9. Второй закон Кирхгофа
10. Эквивалентное преобразование участков цепи, содержащих последовательно соединенные сопротивления
11. Эквивалентное преобразование участков цепи, содержащих параллельно соединенные сопротивления
12. Расчет электрической цепи с одним источником питания
13. Порядок расчета электрической цепи методом уравнений Кирхгофа
14. Линейные и нелинейные электрические цепи
15. Переменный ток
16. Получение переменной электродвижущей силы
17. Способы графического изображения синусоидальных величин
18. Векторная диаграмма
19. Сложение и вычитание синусоидальных величин
20. Среднее значение переменного тока
21. Действующее значение переменного тока
22. Активное сопротивление, индуктивность и емкость как параметры электрических цепей переменного тока

23. Цепь переменного тока с активным сопротивлением.
24. Цепь переменного тока с индуктивностью
25. Цепь переменного тока с емкостью
26. Цепь переменного тока с последовательным соединением активного сопротивления, индуктивности и емкости. Треугольник сопротивлений
27. Мощность в цепи переменного тока
28. Коэффициент мощности
29. Принцип получения трехфазной ЭДС.
30. Основные схемы соединения трехфазных цепей
31. Соединение трехфазной цепи звездой четырех- и трехпроводная цепи
32. Соотношения между фазными и линейными напряжениями и токами при симметричной нагрузке в трехфазной цепи, соединенной звездой
33. Соединение нагрузки треугольником. Соотношения между фазными и линейными токами и напряжениями.
34. Активная, реактивная и полная мощности трехфазной цепи. Коэффициент мощности.
35. Сущность и значение электрических измерений
36. Основные методы электрических измерений Погрешности измерительных приборов
37. Классификация электроизмерительных приборов Условные обозначения на шкале
38. Электроизмерительные приборы непосредственной оценки
39. Приборы магнитоэлектрической системы
40. Приборы электромагнитной системы
41. Измерение напряжений, токов и мощности
42. Энергетические уровни и зоны
43. Электропроводность полупроводников
44. Электронно-дырочный переход
45. Транзисторы
46. Тиристоры
47. Области применения транзисторов и тиристоров
48. Терморезисторы

## Перечень практических заданий

## Задачи к экзамену

1. В трехфазную четырехпроводную сеть включили «звездой» несимметричную нагрузку:

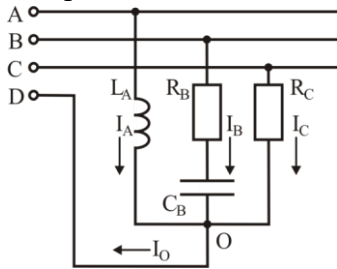
в фазу А – индуктивный элемент с индуктивностью  $L_A=9.5$  мГн;

в фазу В – резистор  $R_B=4$  Ом и конденсатор с емкостью  $C_B=1061$  мкФ;

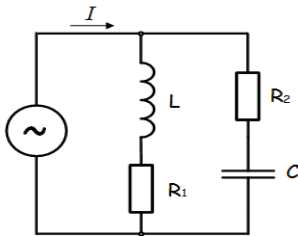
в фазу С – резистор  $R_C=10$  Ом.

Линейное напряжение сети  $U_{л}=52$  В.

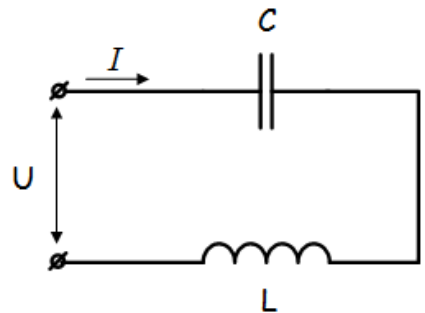
Определить фазные токи  $I_A, I_B, I_C$ , активную мощность цепи  $P$  и реактивную мощность  $Q$  при частоте сети 50 Гц.



2. В цепи подключены катушка, конденсатор и резисторы. Индуктивность катушки  $L=12.7$  мГн, емкость конденсатора  $C=1061$  мкФ, сопротивление резисторов  $R_1=3$  Ом,  $R_2=4$  Ом. Напряжение источника  $U=36$  В, частота  $f=50$  Гц. Определить ток в цепи, токи в ветвях цепи.

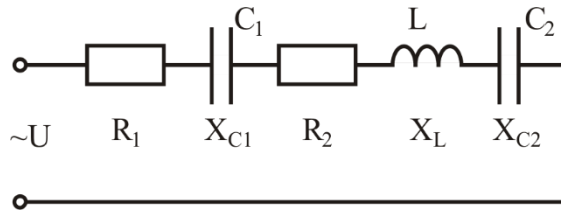


3. В сеть переменного тока включены последовательно катушка индуктивностью  $L=31.8$  мГн и конденсатор емкостью  $C=531$  мкФ. Напряжение на конденсаторе  $U_C=10$  В. Определить напряжение на зажимах цепи, ток в цепи, напряжение на катушке, реактивную и полную мощность.



4. Электрическая цепь состоит из источника питания переменного однофазного тока. К источнику подключены последовательно нагрузки с сопротивлением  $R_1 = 1 \text{ Ом}$ ,  $R_2 = 2 \text{ Ом}$ ,  $X_L = 16 \text{ Ом}$ ,  $X_{C1} = 8 \text{ Ом}$ ,  $X_{C2} = 4 \text{ Ом}$ . Мощность  $P_2 = 8 \text{ Вт}$  потребляется нагрузкой  $R_2$ .

Определить ток в цепи источника  $I$ , напряжение  $U$ , активную, реактивную и полную

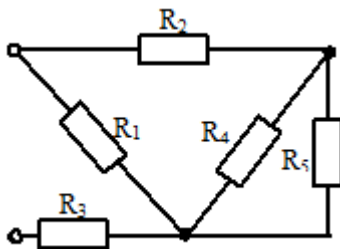


мощности в цепи. Постройте векторную диаграмму напряжений.

5. К зажимам четырехпроводной трехфазной цепи приложено напряжение линейное 380 В. Известно, что нагрузки активные, сопротивления фаз: первой и второй по 10 Ом, а третьей - 20 Ом. Определить значения токов в фазах и в нейтральном проводе, а также мощность трехфазной цепи. Нарисовать схему цепи.

6. К источнику постоянного тока с ЭДС 1,5 В и внутренним сопротивлением 2,5 Ом подключен резистор с сопротивлением 10 Ом. Определите ток в цепи, напряжение на потребителе, падение напряжения на внутреннем сопротивлении, мощности источника, потребителя и мощности потерь на внутреннем сопротивлении. Нарисовать схему цепи с необходимыми приборами.

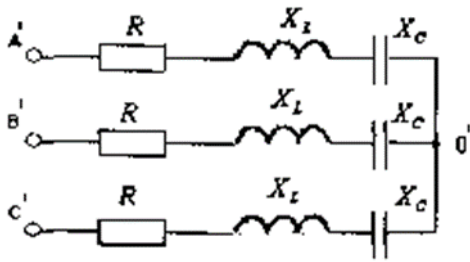
7. Определить эквивалентное сопротивление цепи, если  $R = 20 \text{ Ом}$ .



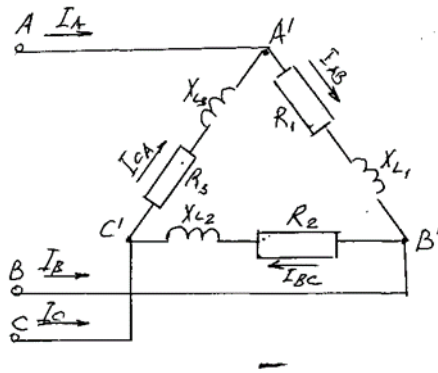
8. В электрической цепи, состоящей из последовательно соединенных активного сопротивления 24 Ом и конденсатора с емкостным сопротивлением 7 Ом протекает ток 2 А. Нарисовать схему цепи. Определить значения напряжений на сопротивлениях, напряжения, приложенного к цепи, и мощности: активную, реактивную и полную. Построить в масштабе векторную диаграмму напряжений.

9. Приемник энергии, соединенный “звездой”, подключен к трехфазной четырехпроводной сети с действующим линейным напряжением 220 В. В каждой фазе приемника сопротивление 100 Ом. Определить значения тока в линии и в нейтральном проводе, а также мощности: активную, реактивную и полную.

10. Определить линейные токи при линейных напряжениях  $U_{AB} = U_{BC} = U_{CA} = 52$  В и сопротивлениях нагрузок фаз  $R = 15$  Ом,  $X_L = 6$  Ом,  $X_C = 2$  Ом.



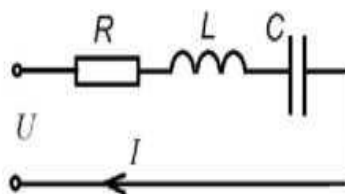
11. Определить фазные токи при линейных напряжениях  $U_{AB} = U_{BC} = U_{CA} = 220$  В и сопротивлениях нагрузок фаз  $R_1 = R_2 = R_3 = 15$  Ом,  $X_{L1} = X_{L2} = X_{L3} = 8$  Ом.



12. В цепи переменного тока с активным сопротивлением 30 Ом и емкостью 80 мкФ соединенными последовательно, максимальное значение напряжения 282 В, частота 314 рад/с. Найти полное сопротивление цепи, падение напряжения на активном и емкостном сопротивлениях, а также коэффициент мощности цепи.

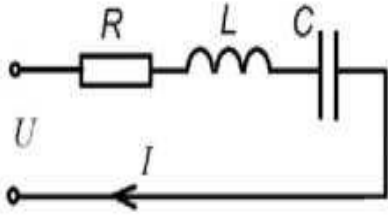
13. Ток короткого замыкания источника 48 А. При подключении к источнику резистора сопротивлением 19,5 Ом ток в цепи уменьшился до 1,2 А. Определить ЭДС источника, его внутреннее сопротивление, а также мощность источника в обоих случаях.

14. Определить ток в цепи  $I$ , при линейном напряжении в цепи  $U_{Л} = 220$  В, и



сопротивлениях нагрузок  $R = 20$  Ом,  $X_L = 5$  Ом,  $X_C = 2$  Ом.

15. Определить ток в цепи  $I$ , при линейном напряжении в цепи  $U_{\text{Л}}=220\text{В}$ , и сопротивлениях нагрузок  $R = 20\ \text{Ом}$ ,  $X_L = 5\ \text{Ом}$ ,  $X_C = 2\ \text{Ом}$ .



16. В цепи переменного тока с индуктивностью  $0,15\ \text{Гн}$  и активным сопротивлением  $50\ \text{Ом}$ , включенными последовательно, ток изменяется с частотой  $314\ \text{рад/с}$ . Определить полное сопротивление цепи, напряжение сети, активную, реактивную и полную мощности, если максимальное значение тока  $2,82\ \text{А}$ . Нарисовать векторную диаграмму напряжений.

17. Определить действующее значение силы тока в катушке с индуктивностью  $0,5\ \text{Гн}$ , если на ее зажимах переменная синусоидальная ЭДС с амплитудой  $E_m=40\ \text{В}$  и частотой  $100\ \text{Гц}$ .

18. К аккумулятору подключен резистор с сопротивлением  $20\ \text{Ом}$ . Амперметр показывает ток  $1\ \text{А}$ . Вольтметр, подключенный к аккумулятору при отключенном резисторе, показывает  $21\ \text{В}$ . Нарисовать схему, определить ЭДС и внутреннее сопротивление аккумулятора, напряжение на его зажимах, мощность потребителя (резистора) и аккумулятора. Считать, что сопротивление вольтметра бесконечно большое.

19. В цепи переменного тока с ёмкостью  $10\ \text{мкФ}$  и активным сопротивлением  $400\ \text{Ом}$ , включенными последовательно, ток изменяется с частотой  $50\ \text{Гц}$ . Определить полное сопротивление цепи, напряжение сети, активную, реактивную и полную мощности, если максимальное значение тока  $0,5\ \text{А}$ . Нарисовать векторную диаграмму напряжений.

20. Электрическая схема, изображенная на рисунке, состоит из источников питания с ЭДС  $E_1 = 12\ \text{В}$ ,  $E_2 = 3\ \text{В}$  и  $E_3 = 6\ \text{В}$ , внутренними сопротивлениями  $r_1 = 1\ \text{Ом}$ ,  $r_2 = 0,5\ \text{Ом}$  и  $r_3 = 2\ \text{Ом}$ , а также резисторов  $R_1 = 10\ \text{Ом}$  и  $R_2 = 4\ \text{Ом}$ . Определить силы токов в ветвях, напряжение на резисторах  $R_1$  и  $R_2$  и мощности нагрева в резисторах  $R_1$  и  $R_2$ .

