



ФЕДЕРАЛЬНОЕ АГЕНТСТВО МОРСКОГО И РЕЧНОГО ТРАНСПОРТА
ФГБОУ ВО «ГУМРФ имени адмирала С.О. Макарова»
АРКТИЧЕСКИЙ МОРСКОЙ ИНСТИТУТ ИМЕНИ В.И. ВОРОНИНА
– филиал Федерального государственного бюджетного образовательного учреждения высшего образования
«Государственный университет морского и речного флота имени адмирала С.О. Макарова»

**КОМПЛЕКТ КОНТРОЛЬНО-ОЦЕНОЧНЫХ СРЕДСТВ
ПО УЧЕБНОЙ ДИСЦИПЛИНЕ**

ОП.02 МЕХАНИКА

**ПРОГРАММЫ ПОДГОТОВКИ СПЕЦИАЛИСТОВ СРЕДНЕГО ЗВЕНА
по специальности
26.02.05 ЭКСПЛУАТАЦИЯ СУДОВЫХ ЭНЕРГЕТИЧЕСКИХ УСТАНОВОК**

**квалификация
техник - судомеханик**

**АРХАНГЕЛЬСК
2021**

**Приложение
к рабочей программе
ОП.02 Механика**

РАЗРАБОТЧИКИ:

Морозова Ирина Валерьевна, преподаватель первой квалификационной категории Арктического морского института имени В.И. Воронина – филиала ФГБОУ ВО «ГУМРФ имени адмирала С.О. Макарова»

Комплект контрольно-оценочных средств по учебной дисциплине ОП.02 Механика разработан в соответствии с Федеральным государственным образовательным стандартом среднего профессионального образования, утвержденным приказом Министерства просвещения Российской Федерации от 26.11.2020 № 674 (зарегистрирован Министерством юстиции Российской Федерации 03.02.2021, регистрационный № 62346) по специальности 26.02.05 Эксплуатация судовых энергетических установок, рабочей программой, а также с учётом профессиональных компетенций, определённых требованиями МК ПДНВ (Раздел А-III/1 Обязательные минимальные требования для дипломирования вахтенных механиков с обслуживаемым или периодически не обслуживаемым машинным отделением).

СОДЕРЖАНИЕ

1. ПАСПОРТ КОМПЛЕКТА КОНТРОЛЬНО-ОЦЕНОЧНЫХ СРЕДСТВ	4
2. КОДИФИКАТОР ОЦЕНОЧНЫХ СРЕДСТВ	8
3. СИСТЕМА ОЦЕНКИ ОБРАЗОВАТЕЛЬНЫХ ДОСТИЖЕНИЙ ОБУЧАЮЩИХСЯ ПО КАЖДОМУ ОЦЕНОЧНОМУ СРЕДСТВУ	9
4. БАНК КОМПЕТЕНТНО-ОЦЕНОЧНЫХ МАТЕРИАЛОВ ДЛЯ ОЦЕНКИ УСВОЕНИЯ РАБОЧЕЙ ПРОГРАММЫ УЧЕБНОЙ ДИСЦИПЛИНЫ	12

1. ПАСПОРТ КОМПЛЕКТА КОНТРОЛЬНО-ОЦЕНОЧНЫХ СРЕДСТВ ПО УЧЕБНОЙ ДИСЦИПЛИНЕ ОП.02 МЕХАНИКА

1.1. Область применения контрольно-оценочных средств

Контрольно-оценочные средства (КОС) являются частью нормативно-методического обеспечения системы оценивания качества освоения обучающимися программы подготовки специалистов среднего звена по специальности 26.02.05 Эксплуатация судовых энергетических установок и обеспечивают повышение качества образовательного процесса.

КОС по учебной дисциплине представляет собой совокупность контролирующих материалов, предназначенных для измерения уровня достижения обучающимся установленных результатов обучения.

КОС по учебной дисциплине используется при проведении текущего контроля успеваемости и промежуточной аттестации обучающихся в виде экзамена.

1.2. Результаты освоения учебной дисциплины, подлежащие проверке

Код ПК, ОК	Умения	Знания
ОК 01.	У1 - Анализировать условия работы деталей машин и механизмов, оценивать их работоспособность. У2 - Производить статический, кинематический и динамический расчёты механизмов и машин. У3 - Определять внутренние напряжения в деталях машин и элементах конструкций. У4 - Выполнять проверочные расчеты конструкций по сопротивлению материалов. У5 - Использовать показатели расчетов в выборе конструкции и деталей машин для замены в процессе эксплуатации судов.	31 - Основные понятия, законы и модели теоретической механики 32 - Кинематика движения точек и твердых тел. 33 - Динамика преобразования энергии в механическую работу 34 - Методика расчета элементов конструкций на прочность, жесткость при различных видах деформации. Определение внутренних усилий и напряжений в деталях машин и элементарных конструкциях. Проверочные расчеты по сопротивлению материалов 35 - Классификация механизмов, узлов и деталей. Критерии работоспособности и влияющие факторы. Анализ функциональных возможностей механизмов и области их применения.
ОК 02.	У1 - Анализировать условия работы деталей машин и механизмов, оценивать их работоспособность. У2 - Использовать показатели расчетов в выборе конструкции и деталей машин для замены в процессе эксплуатации судов.	31 - Основные понятия, законы и модели теоретической механики 32 - Кинематика движения точек и твердых тел. 33 - Динамика преобразования энергии в механическую работу 34 - Методика расчета элементов конструкций на прочность, жесткость при различных видах деформации. Определение внутренних усилий и напряжений в деталях машин и элементарных конструкциях. Проверочные расчеты по со-

Код ПК, ОК	Умения	Знания
		противлениям материалов 35 - Классификация механизмов, узлов и деталей. Критерии работоспособности и влияющие факторы. Анализ функциональных возможностей механизмов и области их применения.
ОК 03.	У1 - Анализировать условия работы деталей машин и механизмов, оценивать их работоспособность. У2 - Производить статический, кинематический и динамический расчёты механизмов и машин. У3 - Определять внутренние напряжения в деталях машин и элементах конструкций. У4 - Выполнять проверочные расчеты конструкций по сопротивлению материалов. У5 - Использовать показатели расчетов в выборе конструкции и деталей машин для замены в процессе эксплуатации судов.	31 - Основные понятия, законы и модели теоретической механики 32 - Кинематика движения точек и твердых тел. 33 - Динамика преобразования энергии в механическую работу 34 - Методика расчета элементов конструкций на прочность, жесткость при различных видах деформации. Определение внутренних усилий и напряжений в деталях машин и элементарных конструкциях. Проверочные расчеты по сопротивлению материалов 35 - Классификация механизмов, узлов и деталей. Критерии работоспособности и влияющие факторы. Анализ функциональных возможностей механизмов и области их применения.
ОК 04.	У1 - Анализировать условия работы деталей машин и механизмов, оценивать их работоспособность. У4 - Выполнять проверочные расчеты конструкций по сопротивлению материалов. У5 - Использовать показатели расчетов в выборе конструкции и деталей машин для замены в процессе эксплуатации судов.	31 - Основные понятия, законы и модели теоретической механики. 35 - Классификация механизмов, узлов и деталей. Критерии работоспособности и влияющие факторы. Анализ функциональных возможностей механизмов и области их применения.
ОК 05.	У1 - Анализировать условия работы деталей машин и механизмов, оценивать их работоспособность. У2 - Производить статический, кинематический и динамический расчёты механизмов и машин. У3 - Определять внутренние напряжения в деталях машин и элементах конструкций. У4 - Выполнять проверочные расчеты конструкций по сопро-	31 - Основные понятия, законы и модели теоретической механики 32 - Кинематика движения точек и твердых тел. 33 - Динамика преобразования энергии в механическую работу 34 - Методика расчета элементов конструкций на прочность, жесткость при различных видах деформации. Определение внутренних усилий и напряжений в деталях машин и элементарных конструк-

Код ПК, ОК	Умения	Знания
	<p>тивлению материалов.</p> <p>У5 - Использовать показатели расчетов в выборе конструкции и деталей машин для замены в процессе эксплуатации судов.</p>	<p>циях. Проверочные расчеты по сопротивлению материалов</p> <p>35 - Классификация механизмов, узлов и деталей. Критерии работоспособности и влияющие факторы. Анализ функциональных возможностей механизмов и области их применения.</p>
ОК 09.	<p>У2 -Производить статический, кинематический и динамический расчёты механизмов и машин; определять внутренние напряжения в деталях машин и элементах конструкций.</p> <p>У4 - Выполнять проверочные расчеты конструкций по сопротивлению материалов.</p>	<p>34 - Методику расчета элементов конструкций на прочность, жесткость при различных видах деформации. Определение внутренних усилий и напряжений в деталях машин и элементарных конструкциях. Проверочные расчеты по сопротивлению материалов.</p> <p>35 - Классификация механизмов, узлов и деталей. Критерии работоспособности и влияющие факторы. Анализ функциональных возможностей механизмов и области их применения.</p>
ПК 1.3.	<p>У4 - Выполнять проверочные расчеты конструкций по сопротивлению материалов.</p>	<p>34 - Методику расчета элементов конструкций на прочность, жесткость при различных видах деформации. Определение внутренних усилий и напряжений в деталях машин и элементарных конструкциях. Проверочные расчеты по сопротивлению материалов</p>
ПК 1.4.	<p>У5 - Использовать показатели расчетов в выборе конструкции и деталей машин для замены в процессе эксплуатации судов.</p>	<p>35 - Классификация механизмов, узлов и деталей. Критерии работоспособности и влияющие факторы. Анализ функциональных возможностей механизмов и области их применения.</p>

В рамках программы учебной дисциплины обучающиеся должны иметь профессиональные навыки, знать и уметь в соответствии с требованиями Международной конвенции о подготовке и дипломировании моряков и несении вахты (далее – МК ПДНВ):

Глава III. Стандарты в отношении машиной команды

Раздел А-III/1 Обязательные минимальные требования для дипломирования вахтенных механиков судов с традиционно обслуживаемым или периодически не обслуживаемым машинным отделением

Таблица А-III/1 Спецификация минимального стандарта компетентности для вахтенных механиков судов с традиционно обслуживаемым или периодически не обслуживаемым машинным отделением

Функция: Техническое обслуживание и ремонт судовых механизмов и оборудова-

ния

ПК 1.14 (К 9). Техническое обслуживание и ремонт судовых механизмов и оборудования.

Код ПК	Умения	Знания
1.14 (К 9).	У6 - использовать надлежащие специализированные инструменты и измерительные устройства; - читать чертежи и справочники, относящиеся к механизмам; - читать схемы трубопроводов, гидравлических и пневматических систем.	З6 - правила пользования специализированных инструментов и измерительных устройств; - содержание справочников, относящихся к механизмам; - схемы трубопроводов, гидравлических и пневматических систем.

Освоение содержания учебной дисциплины обеспечивает достижение обучающимися следующих личностных результатов программы воспитания:

Личностные результаты реализации программы воспитания, определённые отраслевыми требованиями к деловым качествам личности	
Код	Формулировка
ЛР 14	Проявляющий сознательное отношение к непрерывному образованию как условию успешной профессиональной и общественной деятельности

2. КОДИФИКАТОР ОЦЕНОЧНЫХ СРЕДСТВ

Функциональный признак оценочного средства (тип контрольного задания)	Метод/форма контроля
Фронтальный (устный опрос)	теоретическое занятие, экзамен
Практическая работа	практические занятия, экзамен

Распределение типов контрольных заданий по элементам знаний и умений

Содержание учебного материала по программе учебной дисциплины	Тип контрольного задания												
	У1	У2	У3	У4	У5	У6	З1	З2	З3	З4	З5	З6	
Раздел 1 Теоретическая механика													
Тема 1.1. Статика	ФО, ПР	ФО, ПР					ФО, ПР					ФО	
Тема 1.2. Кинематика	ФО, ПР	ФО, ПР					ФО, ПР	ФО, ПР				ФО	
Тема 1.3 Динамика. Трение. Работа и мощность	ФО	ФО					ФО		ФО			ФО	
Раздел 2 Сопротивление материалов													
Тема 2.1 Основные положения	ФО				ФО	ФО						ФО	ФО
Тема 2.2. Растяжение и сжатие	ФО, ПР			ПР	ПР	ФО, ПР				ФО, ПР	ПР	ФО, ПР	
Тема 2.3. Кручение			ФО	ФО	ФО				ФО				
Тема 2.4. Изгиб	ФО, ПР	ФО, ПР	ФО, ПР	ПР	ПР	ФО				ФО, ПР	ФО, ПР	ПР	
Раздел 3 Детали машин													
Тема 3.1. Общие положения о передачах	ФО				ФО	ФО		ФО	ФО			ФО	
Тема 3.2. Валы и оси. Муфты. Подшипники. Соединения	ФО				ФО	ФО		ФО	ФО			ФО	
Промежуточная аттестация	Э	Э	Э	Э	Э	Э	Э	Э	Э	Э	Э	Э	Э

Условные обозначения:

ФО – фронтальный (устный) опрос;

ПР – практическая работа;

Э – Экзамен

3. СИСТЕМА ОЦЕНКИ ОБРАЗОВАТЕЛЬНЫХ ДОСТИЖЕНИЙ ОБУЧАЮЩИХСЯ ПО КАЖДОМУ ОЦЕНОЧНОМУ СРЕДСТВУ

Критерии оценки выполненной практической работы

Оценка 5 («отлично») ставится за работу, выполненную полностью без ошибок и недочётов.

Оценка 4 («хорошо») ставится за работу, выполненную полностью, но при наличии в ней не более одной негрубой ошибки и одного недочёта, не более трёх недочётов.

Оценка 3 («удовлетворительно») ставится, если обучающийся правильно выполнил не менее 2/3 всей работы или допустил не более одной грубой ошибки и двух недочётов, не более одной грубой и одной негрубой ошибки, не более трёх негрубых ошибок, одной негрубой ошибки и трёх недочётов, при наличии четырёх-пяти недочётов.

Оценка 2 («неудовлетворительно») ставится, если число ошибок и недочётов превысило норму для оценки 3 или правильно выполнено менее 2/3 всей работы.

Перечень ошибок

Грубые ошибки:

- Незнание законов, правил, основных положений теории, формул, общепринятых символов обозначения величины, единиц их измерения.

- Неумение применять знания для решения задач, незнание приемов решения задач, аналогичных ранее решенным, ошибки, показывающие неправильное понимание условия задачи или неправильное истолкование решения.

- Неумение читать и строить графики, схемы.

Негрубые ошибки:

- Неточности формулировок законов, теорий.

- Ошибки в условных обозначениях на схемах, неточности чертежей, графиков, схем.

- Пропуск или неточное написание наименований единиц физических величин.

Недочеты

- Нерациональные записи при вычислениях, нерациональные приемы вычисления, преобразований и решений задач.

- Арифметические ошибки в вычислениях, если эти ошибки грубо не искажают реальность полученного результата.

- Небрежное выполнение записей, чертежей, схем, графиков.

При решении тестовых заданий необходимо не только поставить код ответа, но и показать путь рассуждения или решение каждого задания. В случае отсутствия решения, задание не зачитывается.

Для оценивания практической работы в виде теста применяется универсальная шкала оценки образовательных достижений.

Если обучающийся набирает

Оценка 5 («отлично») ставится за работу, если правильно выполнено все 5 заданий

Оценка 4 («хорошо») ставится, если правильно выполнено любые 4 задания.

Оценка 3 («удовлетворительно») ставится, если правильно выполнено любые 3 задания.

Оценка 2 («неудовлетворительно») ставится, если правильно решено 2 и менее заданий.

Критерии оценки ответов в ходе устного опроса

Оценивается правильность ответа обучающегося на один из приведённых вопросов. При этом выставляются следующие оценки:

«Отлично» выставляется при соблюдении обучающимся следующих условий:

- полно раскрыл содержание материала в объёме, предусмотренном программой, содержанием лекции и учебником;
- изложил материал грамотным языком в определенной логической последовательности, точно используя специализированную терминологию и символику;
- показал умение иллюстрировать теоретические положения конкретными примерами, применять их в новой ситуации при выполнении практического задания;
- продемонстрировал усвоение ранее изученных сопутствующих вопросов, сформированность и устойчивость используемых при ответе умений и навыков;
- отвечал самостоятельно без наводящих вопросов преподавателя.

Примечание: для получения отметки «отлично» возможны одна-две неточности при освещении второстепенных вопросов или в выкладках, которые обучающийся легко исправил по замечанию преподавателя.

«Хорошо» - ответ обучающегося в основном удовлетворяет требованиям на оценку «отлично», но при этом имеет один из недостатков:

- в изложении допущены небольшие пробелы, не исказившие логического и информационного содержания ответа;
- допущены один-два недочёта при освещении основного содержания ответа, исправленные по замечанию преподавателя;
- допущены ошибка или более двух недочётов при освещении второстепенных вопросов или в выкладках, легко исправленные по замечанию преподавателя.

«Удовлетворительно» выставляется при соблюдении следующих условий:

- неполно или непоследовательно раскрыто содержание материала, но показано общее понимание вопроса и продемонстрированы умения, достаточные для дальнейшего усвоения программного материала, имелись затруднения или допущены ошибки в определении понятий, использовании терминологии и выкладках, исправленные после нескольких наводящих вопросов преподавателя;
- обучающийся не справился с применением теории в новой ситуации при выполнении практического задания, но выполнил задания обязательного уровня сложности по данной теме;
- при знании теоретического материала выявлена недостаточная сформированность основных умений и навыков.

«Неудовлетворительно» выставляется при соблюдении следующих условий:

- не раскрыто основное содержание учебного материала;
- обнаружено незнание или непонимание обучающимся большей или наиболее важной части учебного материала;
- допущены ошибки в определении понятий, при использовании терминологии и иных выкладках, которые не исправлены после нескольких наводящих вопросов преподавателя;
- обучающийся обнаружил полное незнание и непонимание изучаемого учебного материала или не смог ответить ни на один из поставленных вопросов по изучаемому материалу.

Критерии оценивания контрольной работы.

За контрольную работу ставится «зачтено», если обучающийся правильно выполнил не менее 2/3 всей работы или допустил не более одной грубой ошибки и двух недочетов, не более одной грубой и одной негрубой ошибки, не более трех негрубых ошибок, одной негрубой ошибки и трех недочетов, при наличии четырех-пяти недочетов.

За контрольную работу ставится «не зачтено», если правильно выполнено менее 2/3 всей работы.

Грубые ошибки:

-Незнание законов, правил, основных положений теории, формул, общепринятых символов обозначения величины, единиц их измерения.

-Неумение применять знания для решения задач, незнание приемов решения задач, аналогичных ранее решенным, ошибки, показывающие неправильное понимание условия задачи или неправильное истолкование решения.

-Неумение читать и строить графики, схемы.

Негрубые ошибки:

-Неточности формулировок законов, теорий.

-Ошибки в условных обозначениях на схемах, неточности чертежей, графиков, схем.

-Пропуск или неточное написание наименований единиц физических величин.

Недочеты

-Нерациональные записи при вычислениях, нерациональные приемы вычисления, преобразований и решений задач.

-Арифметические ошибки в вычислениях, если эти ошибки грубо не искажают реальность полученного результата.

-Небрежное выполнение записей, чертежей, схем, графиков.

Критерии оценки экзамена

Оценка освоения программы дисциплины осуществляется в соответствии с Положением о промежуточной аттестации ФГБОУ ВО «ГУМРФ имени адмирала С. О. Макарова».

К экзамену допускаются обучающиеся, справившиеся с практическими работами и получившие за контрольную работу отметку «Зачтено».

Время для проведения экзаменационной работы для обучающихся по учебной дисциплине «Механика» отводится 2 академических часа.

Оценка «отлично» выставляется, если проверяемый ответил на 9 и более заданий.

Оценка «хорошо» выставляется, если проверяемый ответил на 7 или 8 заданий.

Оценка «удовлетворительно» выставляется, если проверяемый ответил на 5 или 6 заданий.

Оценка «неудовлетворительно» выставляется, если проверяемый ответил менее чем на 5 заданий.

4. БАНК КОМПЕТЕНТНОСТНО-ОЦЕНОЧНЫХ МАТЕРИАЛОВ ДЛЯ ОЦЕНКИ УСВОЕНИЯ УЧЕБНОЙ ДИСЦИПЛИНЫ

4.1. Текущий контроль

4.1.1. ПРАКТИЧЕСКИЕ РАБОТЫ

1. Комплект оценочных заданий №1 по Разделу 1 ТЕОРЕТИЧЕСКАЯ МЕХАНИКА.

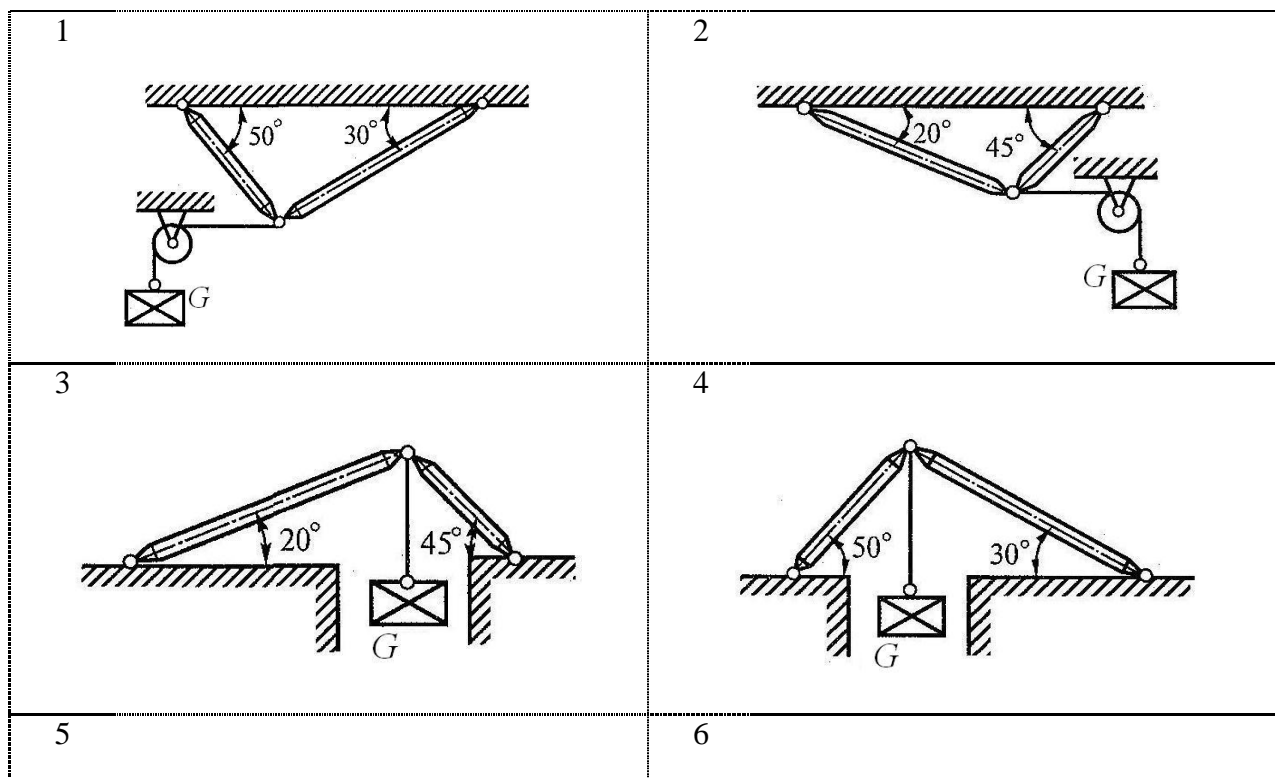
Тема 1.1 СТАТИКА (Аудиторная работа)

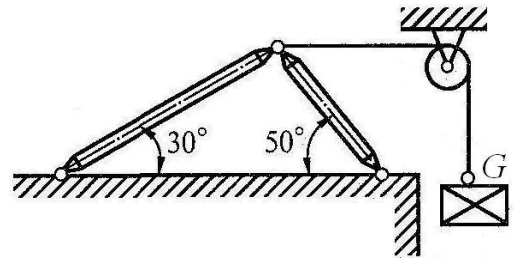
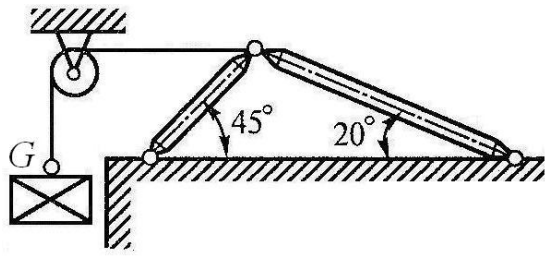
«Определение реакций стержней геометрическим и аналитическим способами»

Цель: Закрепление теоретического материала. Научиться определять равнодействующую, уметь применять и решать задачи на равновесие в геометрической форме. Уметь анализировать правильность решения.

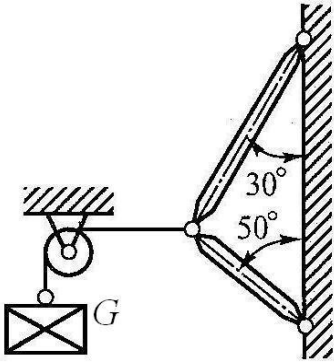
Задание: Определить реакции стержней, удерживающих груз весом G . Массой стержней пренебречь. Схему своего варианта смотри на рисунке 1. Числовые данные своего варианта взять из таблицы:

Номер схемы на рисунке 1									G
1	2	3	4	5	6	7	8	9	
Варианты									$кН$
1	2	3	4	5	6	7	8	9	10
10	11	12	13	14	15	16	17	18	20
19	20	21	22	23	24	25	26	27	30
28	29	30							40

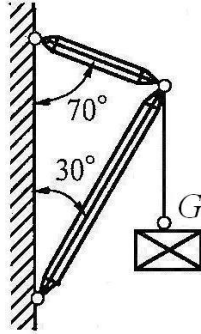




7



8



9

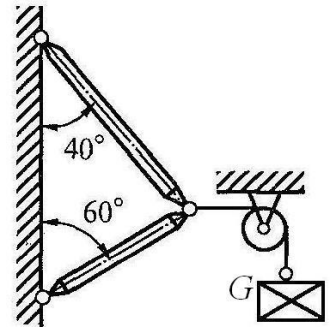


Рис. 1 – Схемы задач

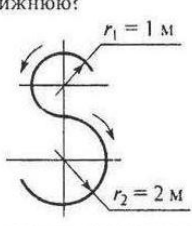
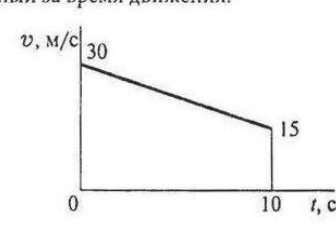
2. Комплект оценочных заданий №2 по Разделу 1 ТЕОРЕТИЧЕСКАЯ МЕХАНИКА.

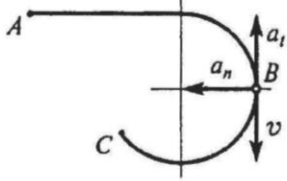
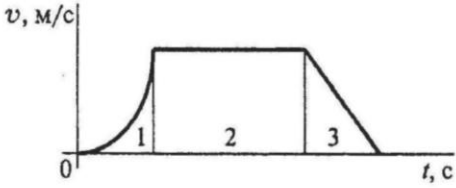
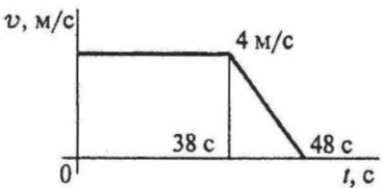
Тема 1.2 КИНЕМАТИКА (Аудиторная работа).

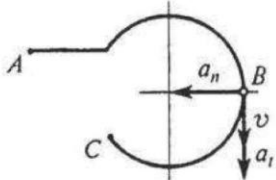
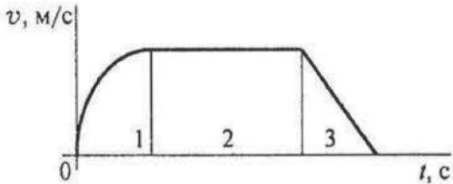
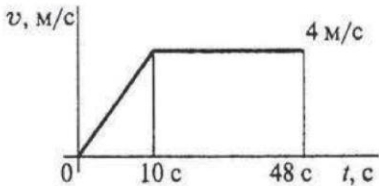
«Определение параметров движения точки при поступательном и вращательном движениях»

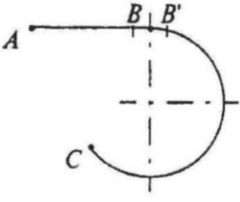
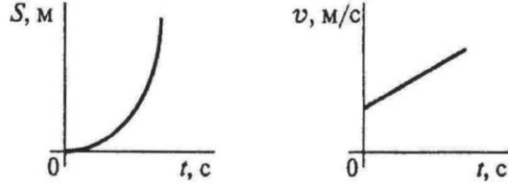
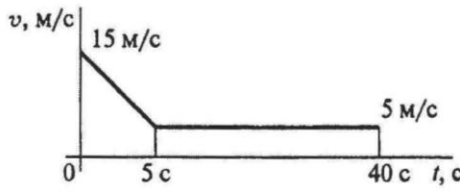
2.1. Поступательное движение

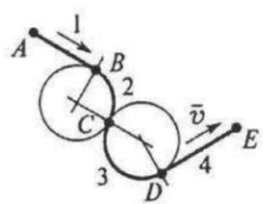
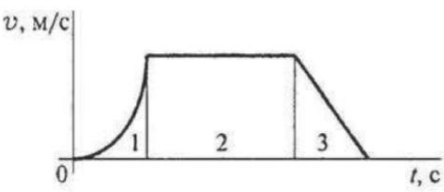
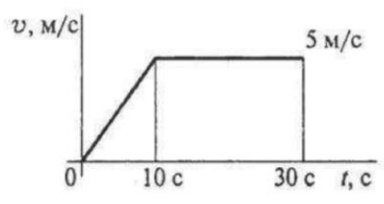
1 вариант

Вопросы	Ответы	Код
<p>1. Точка движется по траектории, имеющей вид восьмерки, согласно уравнению $S = f(t)$. Как изменится a_n в момент перехода с верхней окружности на нижнюю?</p> 	a_n увеличится в 2 раза	1
	a_n уменьшится в 2 раза	2
	a_n увеличится в 4 раза	3
	a_n уменьшится в 4 раза	4
<p>2. Точка движется согласно уравнению $S = 2 + 0,1t^3$. Определить вид движения точки.</p>	Равномерное	1
	Равноускоренное	2
	Равнозамедленное	3
	Неравномерное	4
<p>3. Точка движется по дуге АВ согласно уравнению $S = 0,1t^3 + 0,3t$. Определить начальную скорость и полное ускорение через 2 с движения, если радиус дуги 0,45 м.</p>	$v_0 = 0,1 \text{ м/с}; a = 5,14 \text{ м/с}^2$	1
	$v_0 = 3 \text{ м/с}; a = 1,2 \text{ м/с}^2$	2
	$v_0 = 0,3 \text{ м/с}; a = 5,14 \text{ м/с}^2$	3
	$v_0 = 0,3 \text{ м/с}; a = 5 \text{ м/с}^2$	4
<p>4. По графику скоростей точки определить путь, пройденный за время движения.</p> 	$s = 75 \text{ м}$	1
	$s = 125 \text{ м}$	2
	$s = 175 \text{ м}$	3
	$s = 225 \text{ м}$	4
<p>5. Тело, двигаясь равноускоренно из состояния покоя 10 с, достигло скорости 50 м/с. Определить путь, пройденный телом за это время.</p>	$s = 200 \text{ м}$	1
	$s = 250 \text{ м}$	2
	$s = 285 \text{ м}$	3
	$s = 315 \text{ м}$	4

Вопросы	Ответы	Код
<p>1. Точка движется по линии ABC и в момент t занимает положение B. Определить вид движения точки. $a_t = \text{const}$.</p> 	Равномерное	1
	Равноускоренное	2
	Равнозамедленное	3
	Неравномерное	4
<p>2. По графику скоростей определить вид движения на участке 3.</p> 	Равномерное	1
	Равноускоренное	2
	Равнозамедленное	3
	Неравномерное	4
<p>3. Автомобиль движется по круглому арочному мосту $r = 100$ м согласно уравнению $S = 10t + t^2$. Определить полное ускорение автомобиля через 3 с движения.</p>	2 м/с^2	1
	4 м/с^2	2
	$3,24 \text{ м/с}^2$	3
	$6,67 \text{ м/с}^2$	4
<p>4. По графику скоростей точки определить путь, пройденный точкой за время движения.</p> 	$s = 92 \text{ м}$	1
	$s = 132 \text{ м}$	2
	$s = 172 \text{ м}$	3
	$s = 192 \text{ м}$	4
<p>5. Тело, двигаясь из состояния покоя равноускоренно, достигло скорости $v = 10 \text{ м/с}$ за 25 с. Определить путь, пройденный телом за это время.</p>	$s = 125 \text{ м}$	1
	$s = 625 \text{ м}$	2
	$s = 1250 \text{ м}$	3
	$s = 1450 \text{ м}$	4

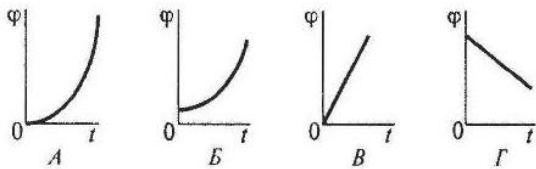
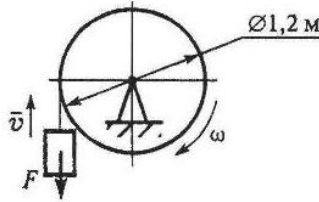
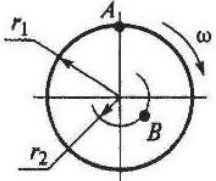
Вопросы	Ответы	Код
<p>1. Точка движется по линии ABC и в момент t занимает положение B. Определить вид движения точки. $a_t = \text{const}$.</p> 	Равномерное	1
	Равноускоренное	2
	Равнозамедленное	3
	Неравномерное	4
<p>2. По графику скоростей определить вид движения на участке 3.</p> 	Равномерное	1
	Равноускоренное	2
	Равнозамедленное	3
	Неравномерное	4
<p>3. Автомобиль движется по круглому арочному мосту $r = 50$ м согласно уравнению $S = 10t$. Определить полное ускорение автомобиля через 3 с движения.</p>	$a = 2 \text{ м/с}^2$	1
	$a = 4 \text{ м/с}^2$	2
	$a = 4,47 \text{ м/с}^2$	3
	$a = 6,67 \text{ м/с}^2$	4
<p>4. По графику скоростей точки определить путь, пройденный точкой за время движения.</p> 	$s = 92 \text{ м}$	1
	$s = 152 \text{ м}$	2
	$s = 172 \text{ м}$	3
	$s = 192 \text{ м}$	4
<p>5. Тело, двигаясь из состояния покоя равноускоренно, достигло скорости $v = 50$ м/с за 25 с. Определить путь, пройденный телом за это время.</p>	$s = 125 \text{ м}$	1
	$s = 625 \text{ м}$	2
	$s = 1250 \text{ м}$	3
	$s = 1450 \text{ м}$	4

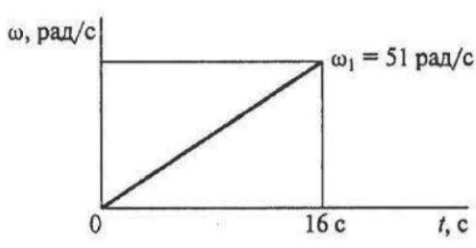
Вопросы	Ответы	Код
<p>1. Точка движется по линии ABC равноускоренно. Как изменится полное ускорение точки в момент перехода из точки B в точку B'?</p> 	Не изменится	1
	Изменится по величине	2
	Изменится по направлению	3
	Изменится по величине и по направлению	4
<p>2. По приведенным кинематическим графикам определить соответствующий закон движения точки.</p> 	$S = vt$	1
	$S = S_0 + v_0 t + \frac{at^2}{2}$	2
	$S = v_0 t + \frac{at^2}{2}$	3
	$S = v_0 t - \frac{at^2}{2}$	4
<p>3. Точка движется равноускоренно по окружности $r = 100$ м согласно уравнению $S = 0,5t^2 + 2t$. Определить начальную скорость точки.</p>	$v_0 = 0,5$ м/с	1
	$v_0 = 2$ м/с	2
	$v_0 = 2,5$ м/с	3
	$v_0 = 3,5$ м/с	4
<p>4. По приведенному графику скорости определить путь, пройденный точкой за время движения.</p> 	$s = 37,5$ м	1
	$s = 225$ м	2
	$s = 175$ м	3
	$s = 300$ м	4
<p>5. Тело движется по дуге радиуса 50 м с постоянной скоростью 18 км/ч. Определить ускорение тела.</p>	$a = 0,35$ м/с ²	1
	$a = 0,5$ м/с ²	2
	$a = 0,65$ м/с ²	3
	$a = 6,48$ м/с ²	4

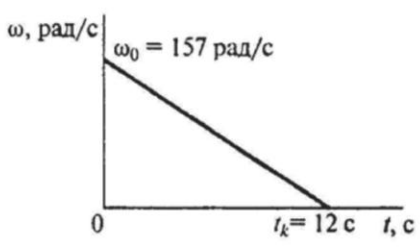
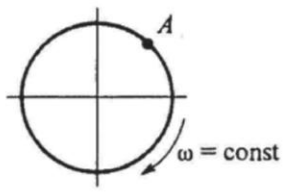
Вопросы	Ответы	Код
<p>1. Шарик скатывается по желобу $ABCDE$ (трение отсутствует, $v_A = 0$). В данный момент параметры его движения $v = 2 \text{ м/с}$; $a_t = -2 \text{ м/с}^2$; $a_n = 0$. На каком из участков желоба находится шарик?</p>		<p>1</p> <p>2</p> <p>3</p> <p>4</p>
<p>2. По графику скоростей определить вид движения на участке 1.</p> 	<p>Равномерное</p> <p>Равноускоренное</p> <p>Равнозамедленное</p> <p>Неравномерное</p>	<p>1</p> <p>2</p> <p>3</p> <p>4</p>
<p>3. Точка движется прямолинейно согласно уравнению $S = 0,5t^2 + 10t + 5$. Определить начальную скорость и ускорение на третьей секунде движения.</p>	<p>$v_0 = 10 \text{ м/с}; a = 1 \text{ м/с}^2$</p> <p>$v_0 = 10 \text{ м/с}; a = 2 \text{ м/с}^2$</p> <p>$v_0 = 30 \text{ м/с}; a = 4 \text{ м/с}^2$</p> <p>$v_0 = 30 \text{ м/с}; a = 3 \text{ м/с}^2$</p>	<p>1</p> <p>2</p> <p>3</p> <p>4</p>
<p>4. По заданному графику скоростей точки определить путь, пройденный точкой за время движения.</p> 	<p>$s = 96 \text{ м}$</p> <p>$s = 125 \text{ м}$</p> <p>$s = 196 \text{ м}$</p> <p>$s = 921 \text{ м}$</p>	<p>1</p> <p>2</p> <p>3</p> <p>4</p>
<p>5. Тело, имевшее начальную скорость 120 м/с, остановилось, пройдя 1200 м. Определить время до остановки.</p>	<p>$t = 20 \text{ с}$</p> <p>$t = 6 \text{ с}$</p> <p>$t = 10 \text{ с}$</p> <p>$t = 15 \text{ с}$</p>	<p>1</p> <p>2</p> <p>3</p> <p>4</p>

2.2. Вращательное движение

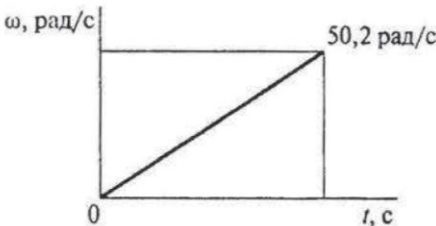
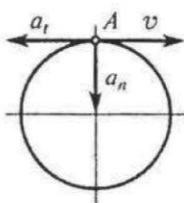
1 вариант

Вопросы	Ответы	Код
1. Закон вращательного движения тела $\varphi = 1,2t^2 + 2,4t$. Определить, за какое время угловая скорость тела достигнет величины $\omega = 19,2$ рад/с.	2,4 с	1
	14 с	2
	7 с	3
	12,4 с	4
2. Выбрать соответствующий кинематический график движения, если закон движения $\varphi = 1,3t^2 + t$. 	А	1
	Б	2
	В	3
	Г	4
3. Для движения, закон которого задан в вопросе 2, определить угловое ускорение в момент $t = 10$ с.	1,3 рад/с ²	1
	2,6 рад/с ²	2
	26 рад/с ²	3
	130 рад/с ²	4
4. Груз F начинает двигаться вверх из состояния покоя с постоянным ускорением $a = 1,26$ м/с ² . Определить частоту вращения колеса через 5 с после начала движения. 	$n = 10,5$ об/мин	1
	$n = 62,5$ об/мин	2
	$n = 100$ об/мин	3
	$n = 597$ об/мин	4
5. Известно, что скорость точки А $v_A = 12$ м/с. Определить скорость точки В. $r_1 = 2$ м; $r_2 = 1,4$ м. 	2,4 м/с	1
	6 м/с	2
	8,4 м/с	3
	12 м/с	4

Вопросы	Ответы	Код
1. Барабан вращается со скоростью $\omega = 2\pi t$. Какое это вращение?	Равномерное	1
	Равноускоренное	2
	Равнозамедленное	3
	Переменное	4
2. Закон вращательного движения тела $\varphi = 0,68t^3 + t$. Определить ω в момент $t = 3$ с.	$\omega = 19,4$ рад/с	1
	$\omega = 18,4$ рад/с	2
	$\omega = 6,1$ рад/с	3
	$\omega = 21,4$ рад/с	4
3. По данным, приведенным в вопросе 2, определить ε тела в момент $t = 5$ с.	$\varepsilon = 18,4$ рад/с ²	1
	$\varepsilon = 20,4$ рад/с ²	2
	$\varepsilon = 22,2$ рад/с ²	3
	$\varepsilon = 28,2$ рад/с ²	4
4. Скорость ротора электродвигателя в период разгона меняется согласно графику. Определить число оборотов ротора за период разгона. 	20 об	1
	65 об	2
	165 об	3
	408 об	4
5. Маховое колесо $r = 0,1$ м вращается равномерно и в момент времени $t = 13$ с имеет $\omega = 130$ рад/с. Определить полное ускорение точек на ободе колеса в этот момент.	$a = 13$ м/с ²	1
	$a = 169$ м/с ²	2
	$a = 1300$ м/с ²	3
	$a = 1690$ м/с ²	4

Вопросы	Ответы	Код
1. Закон вращательного движения тела $\varphi = 0,25t^3 + 4t$. Определить вид движения.	Равномерное	1
	Равноускоренное	2
	Равнозамедленное	3
	Переменное	4
2. Закон вращательного движения тела $\varphi = 0,3t^3 + 3$. Определить ускорение колеса в момент $t = 5$ с.	7,5 рад/с ²	1
	9 рад/с ²	2
	22,5 рад/с ²	3
	25,5 рад/с ²	4
3. При торможении ротора электродвигателя его скорость меняется согласно графику.  Рассчитать число оборотов ротора до полной остановки.	938 об	1
	942 об	2
	150 об	3
	450 об	4
4. Какие ускорения возникнут в точке A при равномерном вращении колеса? 	$a_n \neq 0; a_t = 0$	1
	$a_n = 0; a_t \neq 0$	2
	$a_n \neq 0; a_t \neq 0$	3
	$a_n = 0; a_t = 0$	4
5. Определить полное ускорение на ободе колеса $r = 0,6$ м, при $t = 3$ с, если $\omega = 11$ рад/с. Движение равномерное.	$a = 6,6$ м/с ²	1
	$a = 3,96$ м/с ²	2
	$a = 72,6$ м/с ²	3
	$a = 19,8$ м/с ²	4

Вопросы	Ответы	Код
1. По заданному закону вращения регулятора $\varphi = \pi(1 + 2t)$. Определить вид движения.	Равномерное	1
	Равноускоренное	2
	Равнозамедленное	3
	Переменное	4
2. Закон вращательного движения колеса $\varphi = 6t - 1,5t^2$. Определить время до полной остановки.	2 с	1
	4 с	2
	8 с	3
	10 с	4
3. По условию предыдущей задачи определить число оборотов колеса до остановки.	-1 об	1
	0 об	2
	-6 об	3
	-12 об	4
4. При вращении скорость маховика изменяется по графику. <p>Определить угловое ускорение маховика в конце рассматриваемого участка. $n_1 = 420$ об/мин; $t_1 = 20$ с.</p>	1,2 рад/с ²	1
	2,2 рад/с ²	2
	4,2 рад/с ²	3
	2,8 рад/с ²	4
5. Определить нормальное ускорение точек на ободе колеса диаметром 0,2 м, если закон движения $\varphi = 0,4t^3$. $t = 3$ с.	0,4 м/с ²	1
	7,2 м/с ²	2
	11,7 м/с ²	3
	23,3 м/с ²	4

Вопросы	Ответы	Код
1. Закон движения колеса $\varphi = 0,32\pi t^3$. Определить угловую скорость вращения колеса в момент $t = 5$ с.	24 рад/с	1
	15,8 рад/с	2
	75,4 рад/с	3
	131,2 рад/с	4
2. Колесо вращается по закону, приведенному в вопросе 1. Определить угловое ускорение колеса в момент $t = 3$ с.	18 рад/с ²	1
	5,8 рад/с ²	2
	8,6 рад/с ²	3
	14,4 рад/с ²	4
3. Скорость ротора менялась согласно графику и за 120 оборотов достигла $\omega = 50,2$ рад/с.  Определить время разгона до указанной скорости.	4,8 с	1
	15 с	2
	30 с	3
	42 с	4
4. При вращении колеса скорость и ускорение в точке A имеют указанные на чертеже направления. Определить вид вращения, если $a_t = \text{const}$. 	Равномерное	1
	Равноускоренное	2
	Равнозамедленное	3
	Переменное	4
5. Колесо вращается с частотой $n = 250$ об/мин. Определить полное ускорение точек на ободе колеса. $r = 0,8$ м.	20,8 м/с ²	1
	547 м/с ²	2
	12,5 м/с ²	3
	4620 м/с ²	4

3. Комплект оценочных заданий №3 по Разделу 2 СОПРОТИВЛЕНИЕ МАТЕРИАЛОВ

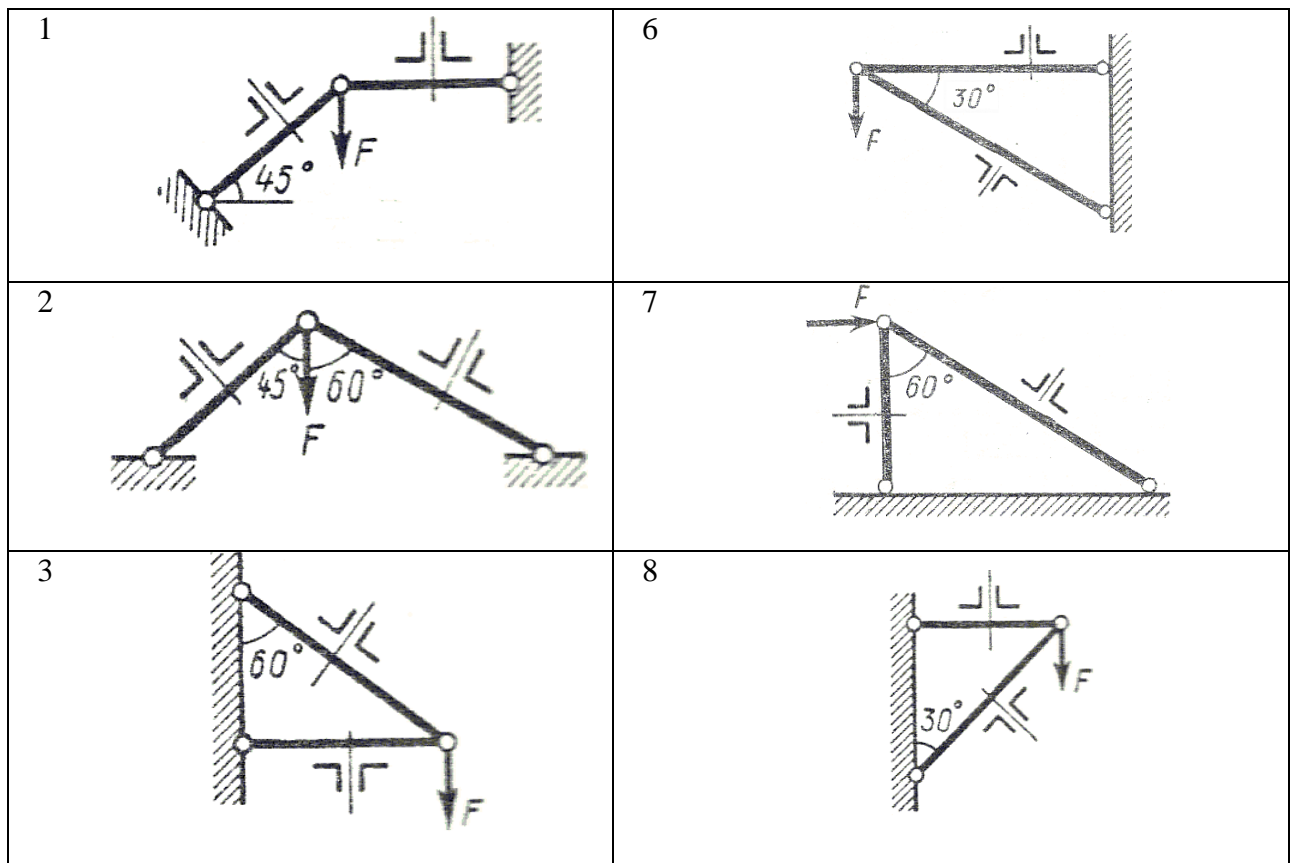
Тема 2.2 РАСТЯЖЕНИЕ И СЖАТИЕ (Аудиторная работа).

«Расчет на прочность при растяжении и сжатии»

Цель: Закрепление теоретического материала. Научиться определять размеры поперечного сечения стержня исходя из условия прочности на растяжение и сжатие.

Задание: Задана система двух стержней, составленных из двух равнобоких уголков. При заданном значении силы F , определить: а) площадь поперечного сечения стержней и подобрать по ГОСТ 8509 - 93 соответствующий профиль уголка; б) определить процент недогрузки наиболее нагруженного стержня, при принятых стандартных размерах сечения, приняв $[\sigma] = 160 \text{ МПа}$. Массой стержней пренебречь. Схему своего варианта смотри на рисунке 2. Числовые данные своего варианта взять из таблицы:

Номер схемы на рисунке 2										F кН
1	2	3	4	5	6	7	8	9	10	
Варианты										
1	2	3	4	5	6	7	8	9	10	180
11	12	13	14	15	16	17	18	19	20	200
21	22	23	24	25	26	27	28	29	30	160



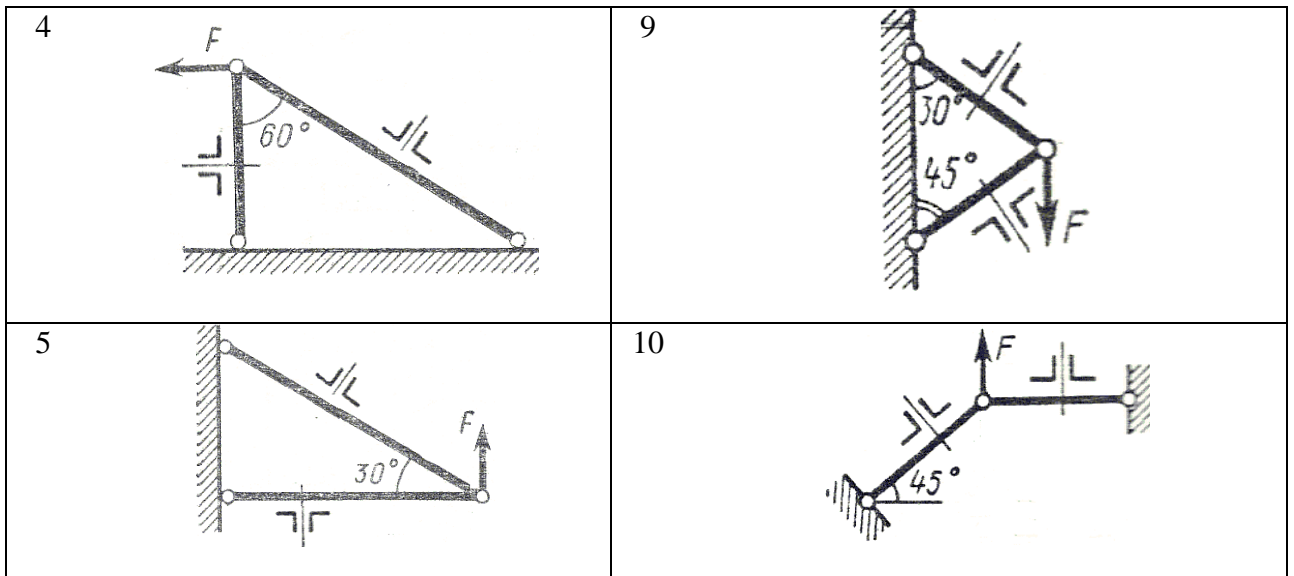


Рис. 2 - Схема задачи

4. Комплект оценочных заданий №4 по Разделу 2 СОПРОТИВЛЕНИЕ МАТЕРИАЛОВ

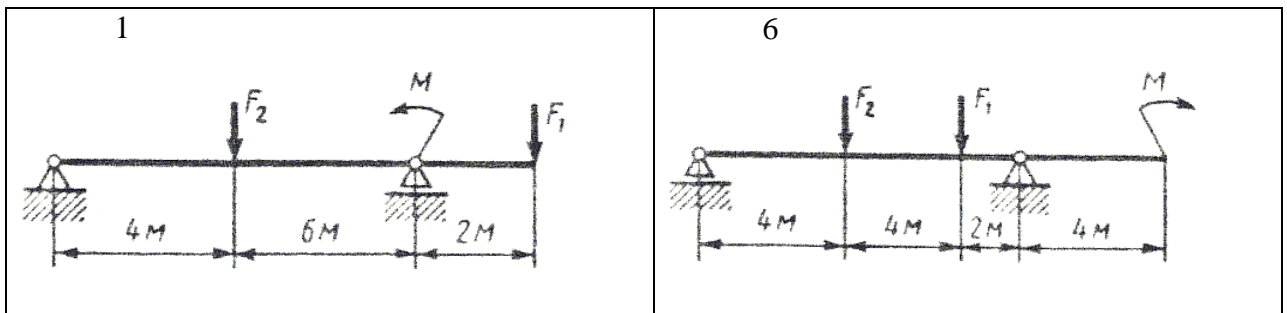
Тема 2.4 ИЗГИБ (Аудиторная работа).

«Расчет на прочность при изгибе»

Цель: Закрепление теоретического материала. Применять правила и строить эпюры поперечных сил и изгибающих моментов. Уметь подбирать размеры поперечного сечения исходя из условия прочности на изгиб.

Задание: Для заданной двухопорной балки (рис.3) определить реакции опор, построить эпюры поперечных сил, изгибающих моментов и определить размеры поперечного сечения в форме прямоугольника или круга, приняв для прямоугольника $h = 2 \cdot b$. Считать $[\sigma] = 150 \text{ МПа}$.

Номер схемы на рисунке 3										F_1	F_2	M
1	2	3	4	5	6	7	8	9	10			
Варианты										кН		кН·м
1	2	3	4	5	6	7	8	9	10	5	2	6
11	12	13	14	15	16	17	18	19	20	12	3	8
21	22	23	24	25	26	27	28	29	30	8	6	2



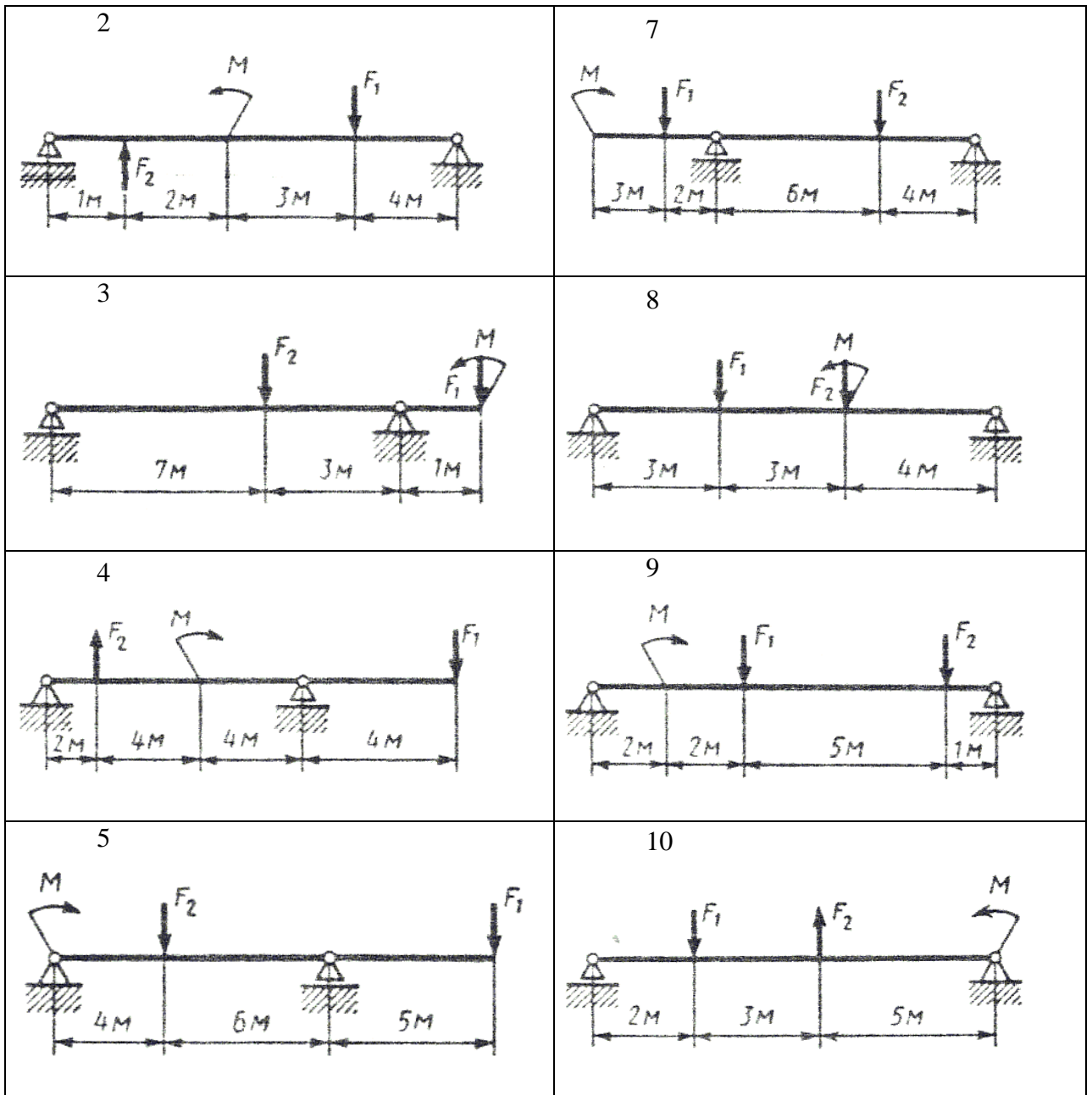


Рис. 3 - Схема задачи

4.1.2. УСТНЫЙ ОПРОС

1. Устный опрос №1 по Разделу 1 Теоретическая механика

Тема 1.1. СТАТИКА

Основные понятия статики: материальная точка, абсолютно твердое тело, свободное и несвободное тело. Сила. Система сил, эквивалентность систем. Равнодействующая сила. Аксиомы статики. Связи и их реакции. Свободное оперение. Гибкая связь. Связь двухгранного угла и точечной опоры. Жесткая связь.

Плоская система сходящихся сил. Сложение сил. Определение равнодействующей. Проекция силы на ось. Рациональный выбор оси. Уравнения равновесия. Методика решения задач плоской системы сходящихся сил (геометрический способ). Методика решения задач плоской системы сходящихся сил (аналитический способ).

Пара сил и момент силы. Свойства пар. Эквивалентность пар. Момент силы относительно точки.

Плоская система произвольно расположенных сил. Три вида уравнения равновесия. Балочные системы и методика решения задач на равновесие плоской системы сил. Сила тяжести. Центр тяжести плоских фигур. Три метода решения задач.

2. Устный опрос №2 по Разделу1 Теоретическая механика

Тема 1.2 КИНЕМАТИКА

Основные кинематические параметры. Виды движения. Законы движения. Кинематические графики. Связь между линейными и угловыми параметрами.

3. Устный опрос №3 по Разделу1 Теоретическая механика

Тема 1.3 ДИНАМИКА. ТРЕНИЕ. РАБОТА И МОЩНОСТЬ

Аксиомы динамики. Трение скольжения. Сила инерции. Метод кинетостатики. Работа и мощность. КПД.

4. Устный опрос №4 по Разделу2 СОПРОТИВЛЕНИЕ МАТЕРИАЛОВ

Тема 2.1 ОСНОВНЫЕ ПОЛОЖЕНИЯ

Виды деформаций. Метод сечений. Внутренние силовые факторы. Механическое напряжение.

Главные центральные моменты инерции составных сечений, имеющих ось симметрии

5. Устный опрос №5 по Разделу2 СОПРОТИВЛЕНИЕ МАТЕРИАЛОВ

Тема 2.2 РАСТЯЖЕНИЕ И СЖАТИЕ

Растяжение и сжатие. Нормальные напряжения. Эпюры. Осевые перемещения.

6. Устный опрос №6 по Разделу2 СОПРОТИВЛЕНИЕ МАТЕРИАЛОВ

Тема 2.3 КРУЧЕНИЕ

Кручение. Правило знаков. Эпюра M_k . Условия прочности и жесткости.

7. Устный опрос №7 по Разделу2 СОПРОТИВЛЕНИЕ МАТЕРИАЛОВ

Тема 2.4 ИЗГИБ

Поперечный изгиб. Правило знаков. Правило и контроль построения эпюр поперечный сил и изгибающих моментов. Условие прочности.

8. Устный опрос №8 по Разделу3 ДЕТАЛИ МАШИН

Тема 3.1 ОБЩИЕ ПОЛОЖЕНИЯ О ПЕРЕДАЧАХ

Основные понятия и определения. Классификация машин. Требования, предъявляемые к машинам и механизмам. Основные характеристики.

Определение. Состав. Классификация. Достоинства и недостатки. Применение. Материал. Виды разрушения. Геометрические характеристики зубчатых передач.

Определение. Состав. Классификация. Достоинства и недостатки. Применение. Материал. Виды разрушения.

Определение. Состав. Классификация. Достоинства и недостатки. Применение. Материал. Виды разрушения

9. Устный опрос №17 по Разделу 3 ДЕТАЛИ МАШИН

Тема 3.2 ВАЛЫ И ОСИ. МУФТЫ. ПОДШИПНИКИ. СОЕДИНЕНИЯ

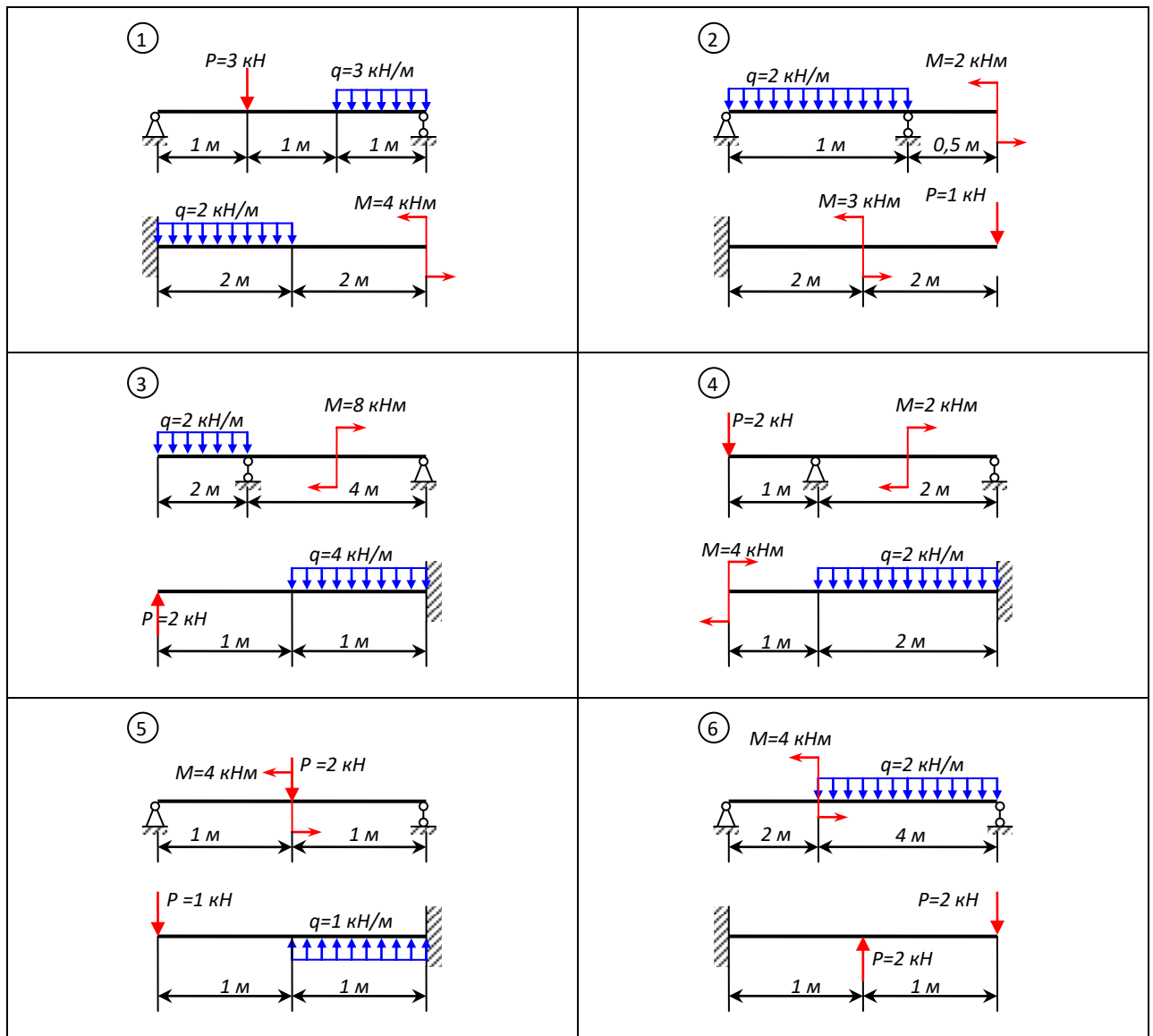
Определение. Классификация. Достоинства и недостатки. Применение. Материал. Виды разрушения. Сравнительная характеристика подшипников качения и скольжения.

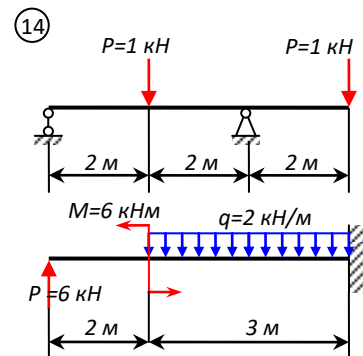
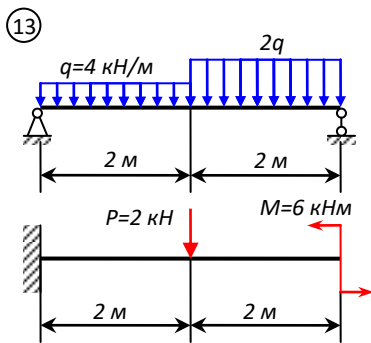
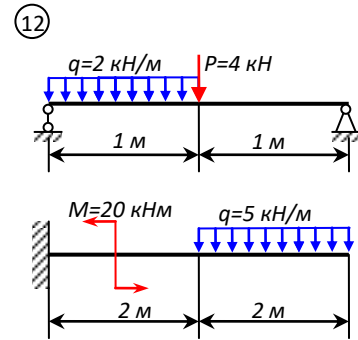
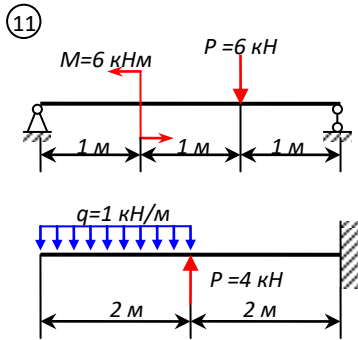
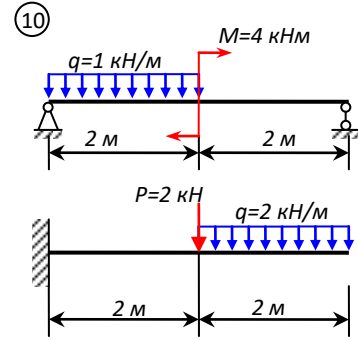
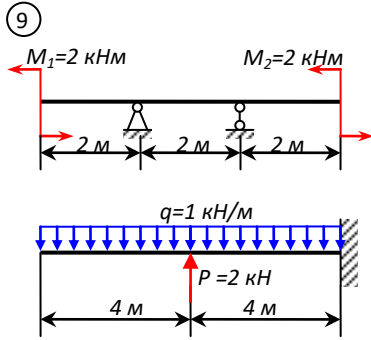
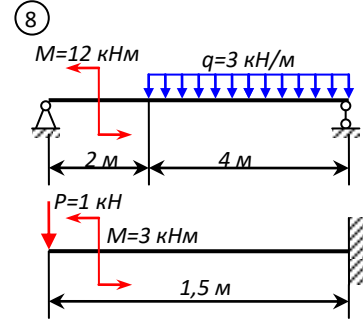
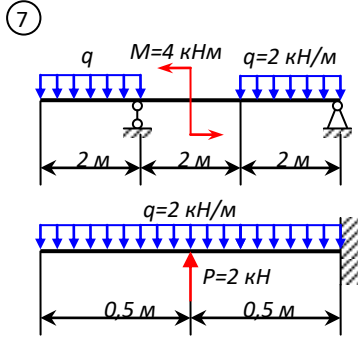
Разъемные и неразъемные соединения. Виды. Классификация. Преимущества. Применение. Разрушение.

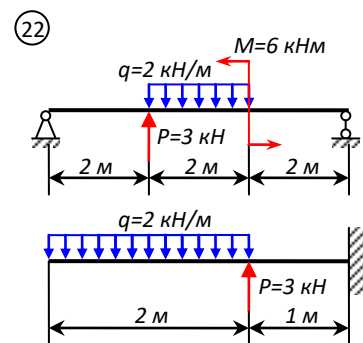
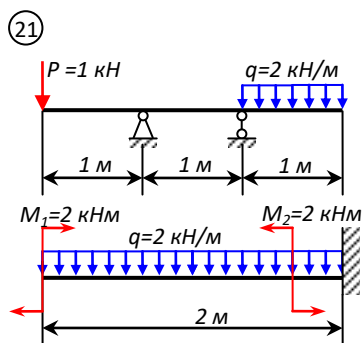
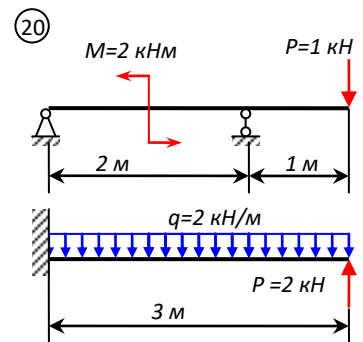
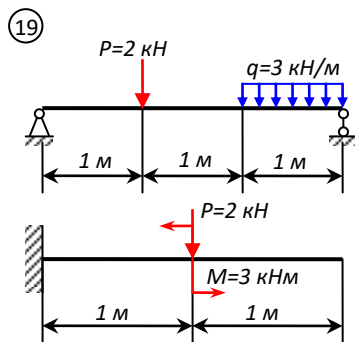
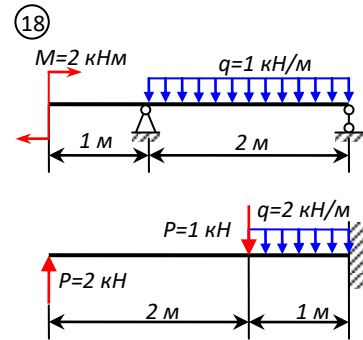
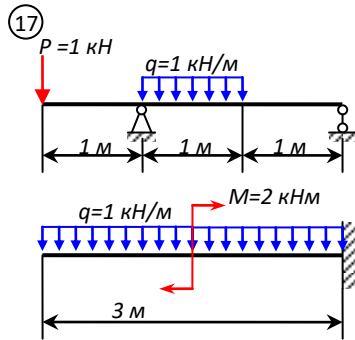
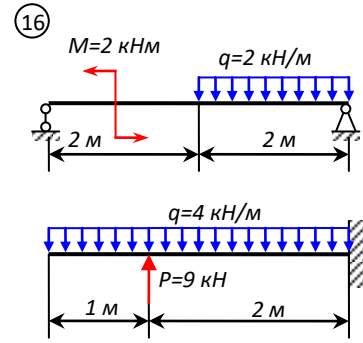
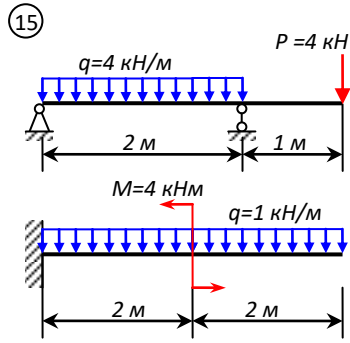
4.1.3 КОНТРОЛЬНАЯ РАБОТА

Задание 1 - «Определение опорных реакций балок»

Определить реакции опор балки (рисунок 1). Данные своего варианта взять из таблицы:







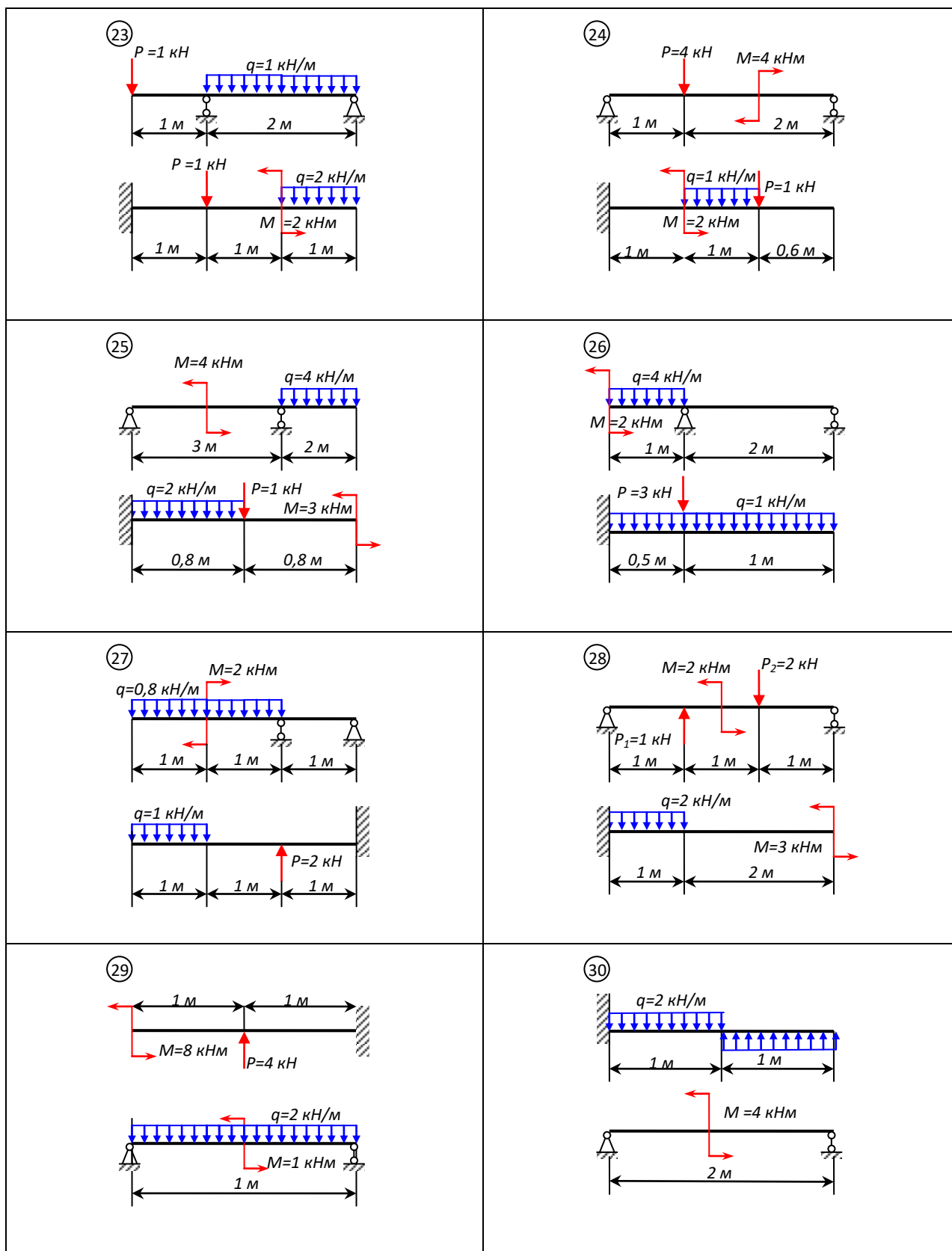
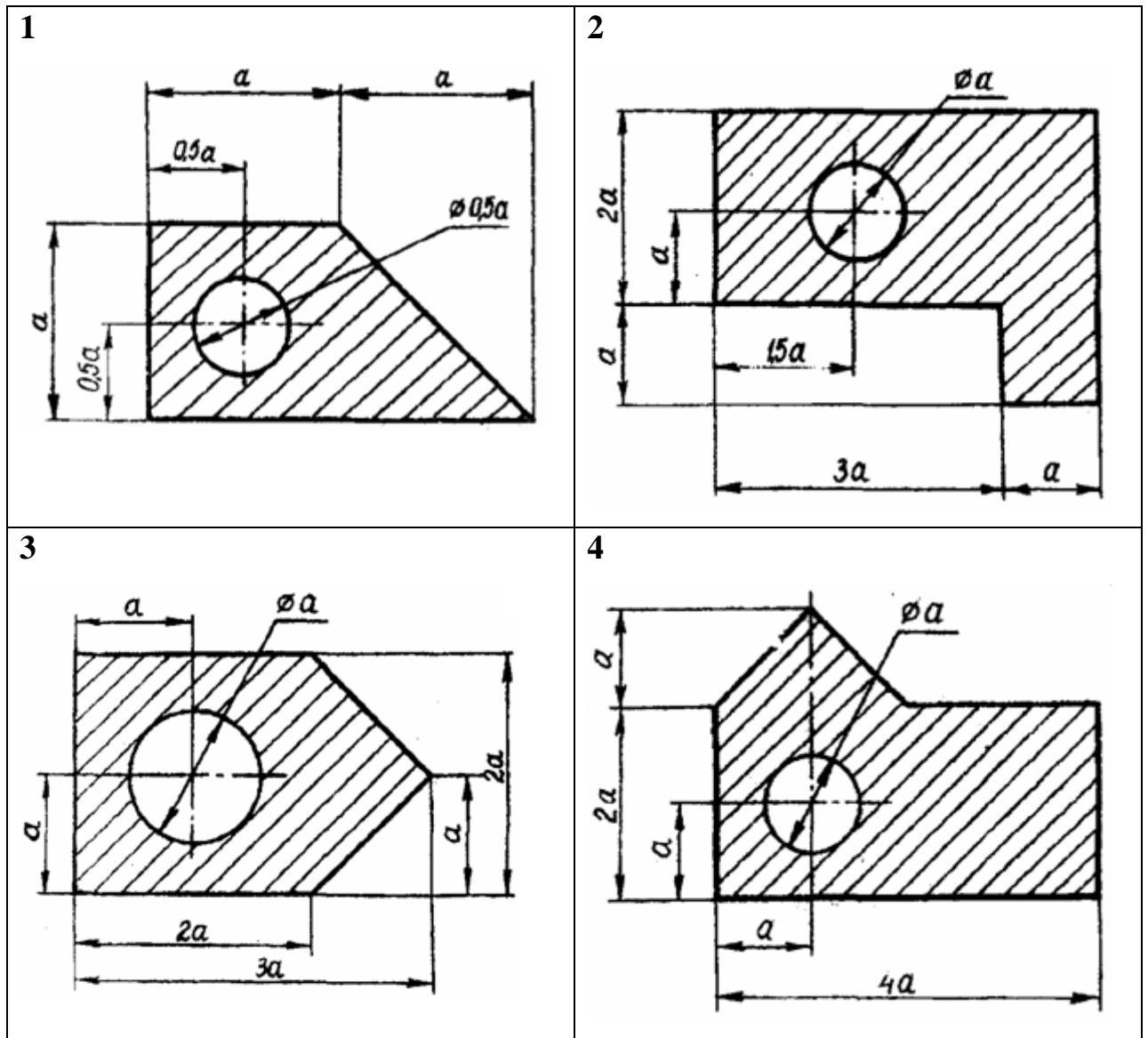


Рис. 1 - Схема задачи

Задание 2 - «Определение положения центра тяжести составных плоских фигур»

Определить координаты центра тяжести плоской фигуры (рисунок 2). Данные взять из таблицы:

Номер схемы на рисунке 2										a
1	2	3	4	5	6	7	8	9	10	
Варианты										$см$
1	2	3	4	5	6	7	8	9	10	2
11	12	13	14	15	16	17	18	19	20	6
21	22	23	24	25	26	27	28	29	30	4



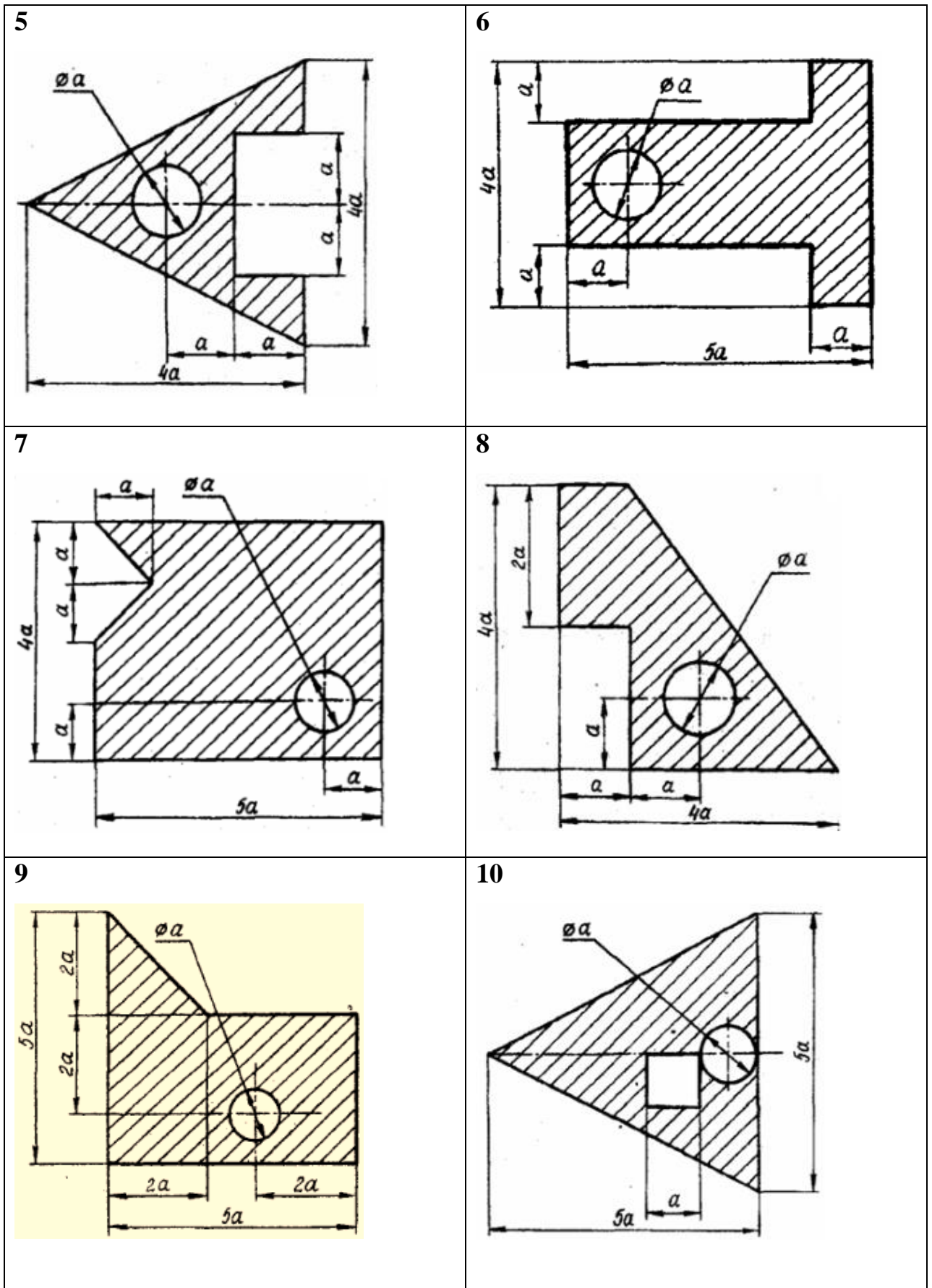
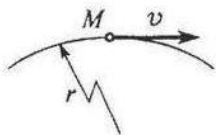
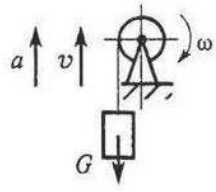
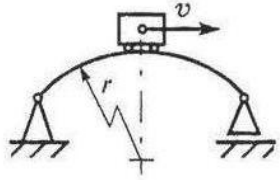

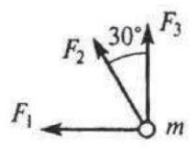
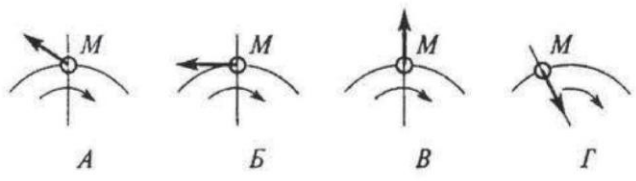
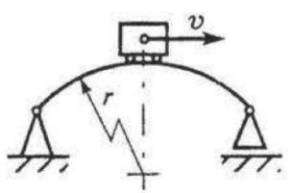


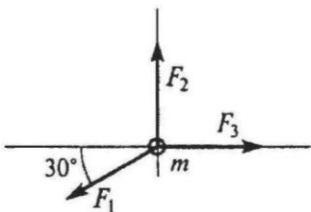
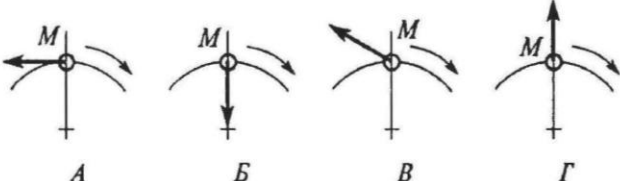
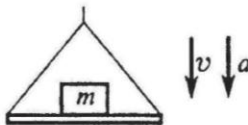
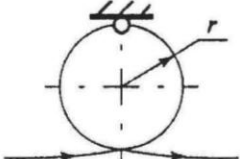
Рис. 2 - Схема задачи

Задание 3 - «Решение задач динамики методом кинетостатики»

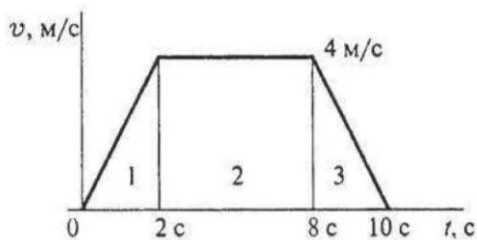
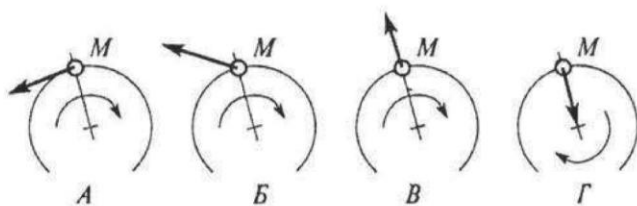
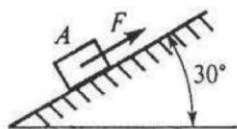
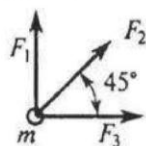
1 вариант

Вопросы	Ответы	Код
1. К двум материальным точкам $m_1 = 2$ кг и $m_2 = 8$ кг приложены одинаковые силы. Сравнить величины ускорений, с которыми будут двигаться эти точки.	$a_1 = \frac{1}{2}a_2$	1
	$a_1 = a_2$	2
	$a_1 = 2a_2$	3
	$a_1 = 4a_2$	4
2. Свободная материальная точка, масса которой равна 8 кг, движется прямолинейно согласно уравнению $S = 2,5t^2$. Определить действующую на нее силу.	$F = 16$ Н	1
	$F = 20$ Н	2
	$F = 40$ Н	3
	$F = 80$ Н	4
3. Точка M движется криволинейно и неравномерно. Выбрать формулу для расчета нормальной составляющей силы инерции. 	ma	1
	$m\epsilon r$	2
	$m\frac{v^2}{r}$	3
	$m\sqrt{(\epsilon r)^2 + (v^2/r)^2}$	4
4. Определить силу натяжения троса барабанной лебедки, перемещающего вверх груз массой 100 кг с ускорением $a = 4$ м/с ² . 	400 Н	1
	981 Н	2
	1381 Н	3
	1621 Н	4
5. Чему равна сила давления автомобиля на мост при скорости $v = 20$ м/с, когда он находится на середине моста, если вес автомобиля $G = 35$ кН, а радиус кривизны моста $r = 800$ м? 	27,25 кН	1
	33,22 кН	2
	35 кН	3
	36,75 кН	4

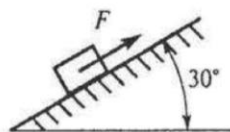
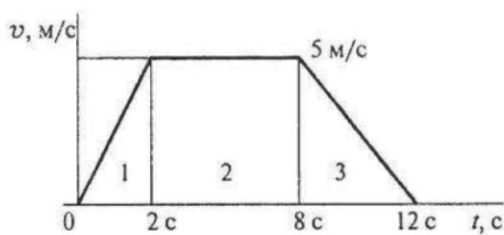
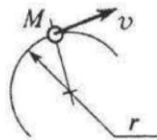
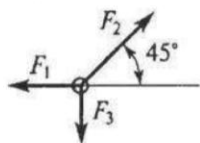
Вопросы	Ответы	Код
1. На материальную точку действует одна постоянная сила. Как будет двигаться точка? 	Равномерно прямолинейно	1
	Равномерно криволинейно	2
	Неравномерно прямолинейно	3
	Неравномерно криволинейно	4
2. Определить числовое значение ускорения материальной точки массой 5 кг под действием системы сил. $F_1 = 10 \text{ кН}$; $F_2 = 2 \text{ кН}$; $F_3 = 8 \text{ кН}$. 	$a = 4 \text{ м/с}^2$	1
	$a = 3,6 \text{ м/с}^2$	2
	$a = 2,9 \text{ м/с}^2$	3
	$a = 6,3 \text{ м/с}^2$	4
3. Точка M движется равномерно по кривой радиуса r . Выбрать направление силы инерции. 	А	1
	Б	2
	В	3
	Г	4
4. Определить силу давления человека на пол кабины лифта в случае, если лифт поднимается с ускорением $a = 3 \text{ м/с}^2$. Вес человека $G = 700 \text{ Н}$; $q = 9,81 \text{ м/с}^2$.	506 Н	1
	679 Н	2
	700 Н	3
	914 Н	4
5. Мотоцикл движется по выпуклому мостику со скоростью $v = 20 \text{ м/с}$. Масса мотоциклиста с мотоциклом = 200 кг, радиус мостика $r = 100 \text{ м}$. Определить силу давления мотоцикла на мост при нахождении его посередине моста. 	2762 кН	1
	800 кН	2
	1962 кН	3
	1162 кН	4

Вопросы	Ответы	Код
1. Свободная материальная точка, масса которой равна 16 кг, движется прямолинейно согласно уравнению $S = 1,6t^2$. Определить действующую на нее силу.	157 Н	1
	208,2 Н	2
	25,6 Н	3
	51,2 Н	4
2. На материальную точку действует система сил. Определить числовое значение ускорения точки. $m = 5$ кг; $F_1 = 12$ Н; $F_2 = 20$ Н; $F_3 = 15$ Н. 	73,7 м/с ²	1
	2,9 м/с ²	2
	0,9 м/с ²	3
	9,4 м/с ²	4
3. Точка движется ускоренно по дуге радиуса r . Выбрать возможное направление сил инерции. 	А	1
	Б	2
	В	3
	Г	4
4. Тело массой 8 кг лежит на горизонтальной платформе, которая опускается вниз с ускорением 2 м/с ² . Определить силу давления тела на платформу. 	156,9 Н	1
	94,5 Н	2
	78,5 Н	3
	62,5 Н	4
5. Чему равна сила давления тела массой 70 кг на опору в верхней точке мертвой петли при равномерном движении самолета со скоростью 120 м/с? Радиус петли 1,2 км. 	153,3 кН	1
	428 кН	2
	1128 кН	3
	700 кН	4

Вопросы	Ответы	Код
1. Какое ускорение получит свободная материальная точка под действием силы, равной 0,5 ее веса?	$a = 1,92 \text{ м/с}^2$	1
	$a = 9,8 \text{ м/с}^2$	2
	$a = 4,9 \text{ м/с}^2$	3
	$a = 0,5 \text{ м/с}^2$	4
2. Материальная точка движется под действием системы сил: $F_1 = 10 \text{ Н}$; $F_2 = 20 \text{ Н}$; $F_3 = 15 \text{ Н}$; $m = 10 \text{ кг}$. Определить величину ускорения точки.	$a = 2 \text{ м/с}^2$	1
	$a = 3,8 \text{ м/с}^2$	2
	$a = 4,5 \text{ м/с}^2$	3
	$a = 6,2 \text{ м/с}^2$	4
3. Определить натяжение тросового каната скрепера А весом 30 Н, перемещающегося с ускорением 2 м/с^2 . Коэффициент трения между поверхностями $f = 0,25$.	$F = 16 \text{ Н}$	1
	$F = 20,5 \text{ Н}$	2
	$F = 27,6 \text{ Н}$	3
	$F = 22 \text{ Н}$	4
4. Точка движется равномерно по дуге радиуса r . Выбрать возможное направление силы инерции.	А	1
	Б	2
	В	3
	Г	4
5. В шахту опускается лифт весом 4,5 кН. График изменения скорости лифта показан на рисунке. Определить силу натяжения каната, поддерживающего лифт (на участке 1).	$F_H = 4,5 \text{ кН}$	1
	$F_H = 3,6 \text{ кН}$	2
	$F_H = 5,4 \text{ кН}$	3
	$F_H = 13,5 \text{ кН}$	4

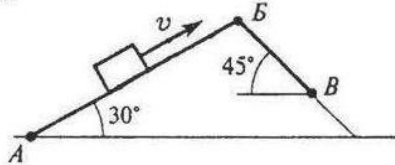
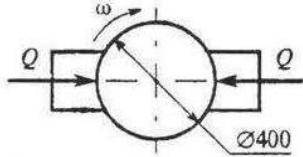
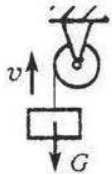
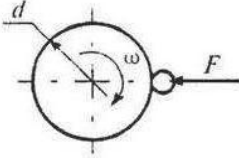


Вопросы	Ответы	Код
1. Через 5 с движения под действием постоянной силы материальная точка приобрела скорость 15 м/с. Сила тяжести 600 Н. Определить величину силы, действующей на точку.	$F = 92,5 \text{ Н}$	1
	$F = 183 \text{ Н}$	2
	$F = 421 \text{ Н}$	3
	$F = 600 \text{ Н}$	4
2. Материальная точка движется под действием системы сил. Определить величину ускорения точки. $F_1 = 18 \text{ Н}$; $F_2 = 30 \text{ Н}$; $F_3 = 25 \text{ Н}$; $m = 2 \text{ кг}$.	$a = 2,5 \text{ м/с}^2$	1
	$a = 7,5 \text{ м/с}^2$	2
	$a = 9 \text{ м/с}^2$	3
	$a = 3,5 \text{ м/с}^2$	4
3. Точка M движется неравномерно криволинейно. Выбрать формулу для расчета силы инерции.	$F_{\text{ин}} = ma_t$	1
	$F_{\text{ин}} = m \frac{v^2}{r}$	2
	$F_{\text{ин}} = -ma_t$	3
	$F_{\text{ин}} = m\sqrt{a_t^2 + a_n^2}$	4
4. График изменения скорости лифта при подъеме показан на рисунке. Определить силу натяжения каната, на котором подвешен лифт, если вес лифта 5,5 кН (участок 3).	4,1 кН	1
	5,5 кН	2
	4,8 кН	3
	6,2 кН	4
5. Тело массой 300 кг поднимается вверх по наклонной плоскости согласно уравнению $S = 2,5t^2$ Коэффициент трения $f = 0,2$. Определить величину движущей силы.	1,98 кН	1
	2,7 кН	2
	3,5 кН	3
	4,9 кН	4

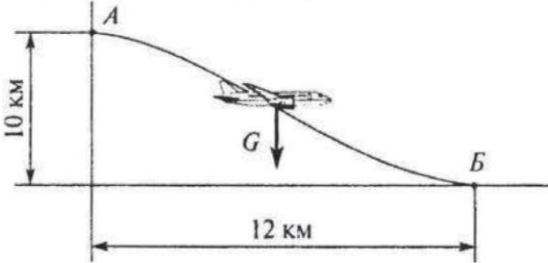
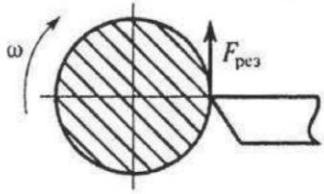
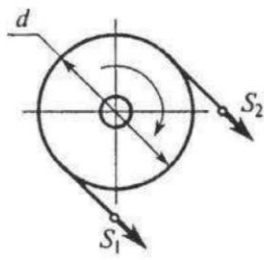


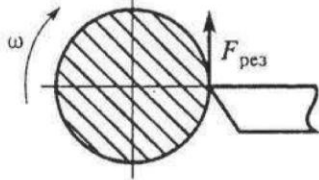
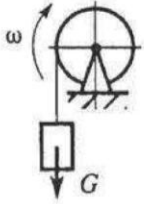
Задание 4 - «Трение. Работа. Мощность»

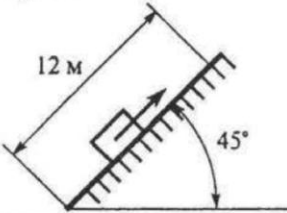
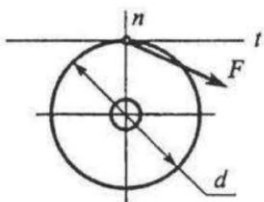
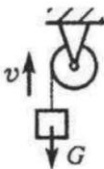
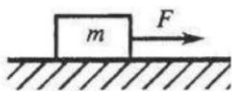
1 вариант

Вопросы	Ответы	Код
<p>1. Определить работу силы тяжести при перемещении груза из положения A в положение B по наклонной плоскости ABV. Трением пренебречь. $AB = 2$ м; $BV = 1$ м; $G = 100$ Н.</p> 	30 Дж	1
	-30 Дж	2
	100 Дж	3
	-130 Дж	4
<p>2. Определить работу торможения за один оборот колеса, если коэффициент трения между тормозными колодками и колесом $f = 0,1$. Сила прижатия колодок $Q = 100$ Н.</p> 	-6,2 Дж	1
	-12,6 Дж	2
	25 Дж	3
	-18,4 Дж	4
<p>3. Определить полезную мощность мотора лебедки при подъеме груза $G = 1$ кН на высоту 10 м за 5 с.</p> 	1 кВт	1
	1,5 кВт	2
	2 кВт	3
	2,5 кВт	4
<p>4. Точильный камень $d = 0,4$ м делает $n = 120$ об/мин. Обрабатываемая деталь прижимается силой $F = 10$ Н. Какая мощность затрачивается на шлифование, если коэффициент трения колеса о деталь $f = 0,25$?</p> 	6,2 Вт	1
	12,5 Вт	2
	24,9 Вт	3
	62,4 Вт	4
<p>5. Вычислить КПД механизма лебедки по условию вопроса 3, если известна мощность электродвигателя лебедки $P = 2,5$ кВт.</p>	0,5	1
	0,75	2
	0,8	3
	0,9	4

Вопросы	Ответы	Код
<p>1. Какую работу совершит сила F, если тело равномерно переместить на 10 м вверх по наклонной плоскости? Трением пренебречь, сила тяжести тела 1820 Н.</p> 	0,788 кДж	1
	1,58 кДж	2
	9,1 кДж	3
	18,1 кДж	4
<p>2. Определить работу пары сил, приводящей в движение барабан лебедки, при повороте его на 360°. Момент пары сил $150 \text{ Н} \cdot \text{м}$.</p> 	27 кДж	1
	54 кДж	2
	471 кДж	3
	942 кДж	4
<p>3. Поезд весом 3000 кН идет со скоростью 36 км/ч. Сила сопротивления движению составляет 0,005 веса поезда. Определить полезную мощность тепловоза. Движение прямолинейное по горизонтальному пути.</p>	108 кВт	1
	150 кВт	2
	301,5 кВт	3
	540 кВт	4
<p>4. Токарный станок приводится в движение электродвигателем. Диаметр обрабатываемой детали 200 мм, частота вращения $n = 42 \text{ об/мин}$, сила резания $F = 2 \text{ кН}$. Определить полезную мощность станка.</p> 	0,87 кВт	1
	1,74 кВт	2
	7,4 кВт	3
	16,8 кВт	4
<p>5. Лебедкой поднимается груз массой 162 кг со скоростью 0,5 м/с. Мощность двигателя лебедки 1 кВт. Определить общий КПД механизма (см. рисунок к вопросу 2).</p>	0,07	1
	0,205	2
	0,657	3
	0,795	4

Вопросы	Ответы	Код
<p>1. Пренебрегая сопротивлением воздуха, определить работу силы тяжести при планировании самолета $m = 1200$ кг из точки А в точку В.</p> 	117,7 МДж	1
	-141,3 МДж	2
	183 МДж	3
	-118 МДж	4
<p>2. Мощность токарного станка 2 кВт, частота вращения детали 180 об/мин. Определить работу силы резания за три оборота детали.</p> 	0,03 кДж	1
	2 кДж	2
	18 кДж	3
	120 кДж	4
<p>3. Поезд идет со скоростью 36 км/ч. Полезная мощность тепловоза 200 кВт, сила сопротивления движению составляет 0,005 от веса состава. Определить общий вес всего состава.</p>	1111 кН	1
	2000 кН	2
	3101 кН	3
	4000 кН	4
<p>4. Натяжение ветвей ременной передачи $S_1 = 2S_2 = 500$ Н, диаметр шкива 80 см, частота вращения вала 190 об/мин. Определить мощность передачи.</p> 	197,6 Вт	1
	1988 Вт	2
	3943 Вт	3
	7904 Вт	4
<p>5. Определить общий КПД механизма, если мощность на выходном валу двигателя $P = 32$ кВт при скорости 18 км/ч и общей силе сопротивления движению 5 кН.</p>	0,36	1
	0,78	2
	0,84	3
	1,28	4

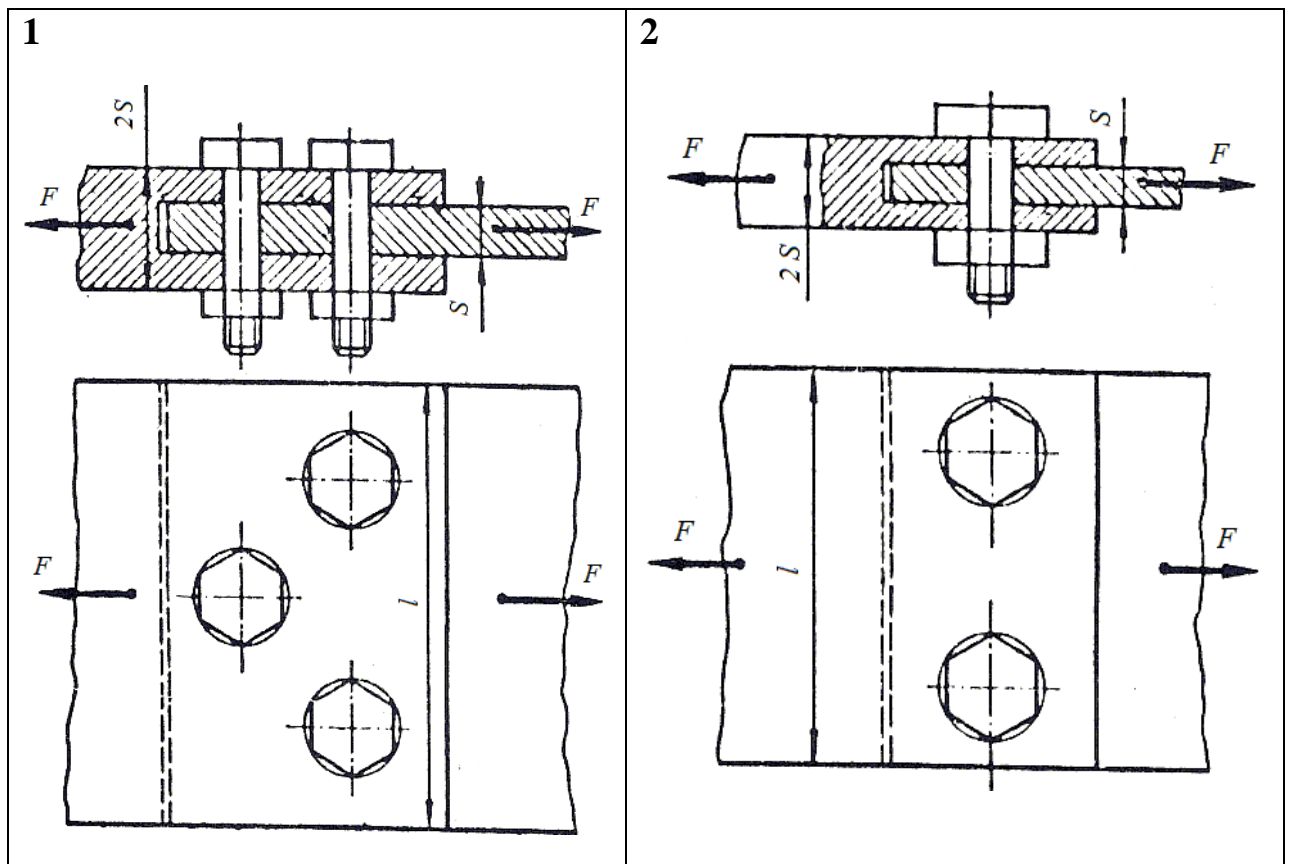
Вопросы	Ответы	Код
1. Вагонетка массой 500 кг катится равномерно по рельсам и проходит расстояние 25 м. Чему равна работа силы тяжести? Движение прямолинейное по горизонтальному пути.	122,6 Дж	1
	-122,6 Дж	2
	-12,5 Дж	3
	0	4
2. Определить работу силы резания при обточке детали диаметром 200 мм. Деталь обрабатывается на токарном станке при $F_{рез} = 1$ кН и $n = 300$ об/мин за 2 мин. 	60 кДж	1
	377 кДж	2
	90 кДж	3
	600 кДж	4
3. Определить силу сопротивления воды корпусу теплохода при движении со скоростью 18 км/ч. Мощность двигателя 450 кВт, КПД силовой установки 0,4.	10 кН	1
	25 кН	2
	36 кН	3
	90 кН	4
4. Вычислить вращающий момент на валу электродвигателя при заданной мощности 7 кВт и угловой скорости 150 рад/с.	5 Н · м	1
	46,7 Н · м	2
	78 Н · м	3
	1080 Н · м	4
5. Определить потребляемую мощность мотора лебедки для подъема груза весом 1 кН со скоростью 6,5 м/с. КПД механизма лебедки 0,823. 	5,3 кВт	1
	6,5 кВт	2
	7,9 кВт	3
	9,7 кВт	4

Вопросы	Ответы	Код
<p>1. Определить работу силы тяжести при подъеме груза массой 200 кг на расстояние 12 м по наклонной плоскости. Трением пренебречь.</p> 	-1,7 Дж	1
	-16,5 Дж	2
	2,4 Дж	3
	23,5 Дж	4
<p>2. Выбрать подходящую формулу для расчета работы силы F, приложенной к ободу колеса. t — касательная в точке приложения, n — нормаль.</p> 	$F \frac{d}{2} \varphi$	1
	$F \frac{d}{2} \omega$	2
	$F_t \frac{d}{2} \varphi$	3
	$F_n \varphi \frac{d}{2}$	4
<p>3. Определить потребляемую мощность мотора лебедки при подъеме груза $G = 2,6$ кН с постоянной скоростью 1,5 м/с. КПД механизма лебедки 0,8.</p> 	3,1 кВт	1
	3,9 кВт	2
	4,9 кВт	3
	5,2 кВт	4
<p>4. Вычислить вращающий момент на выходном валу электродвигателя. Мощность электродвигателя 2 кВт, частота вращения вала 750 об/мин.</p>	2,6 Н · м	1
	25,5 Н · м	2
	156 Н · м	3
	1500 Н · м	4
<p>5. Определить мощность на тяговом тросе при перемещении груза $m = 10$ кг по горизонтальной плоскости со скоростью 2 м/с. Коэффициент трения $f = 0,22$.</p> 	4,4 Вт	1
	9,6 Вт	2
	20 Вт	3
	43,2 Вт	4

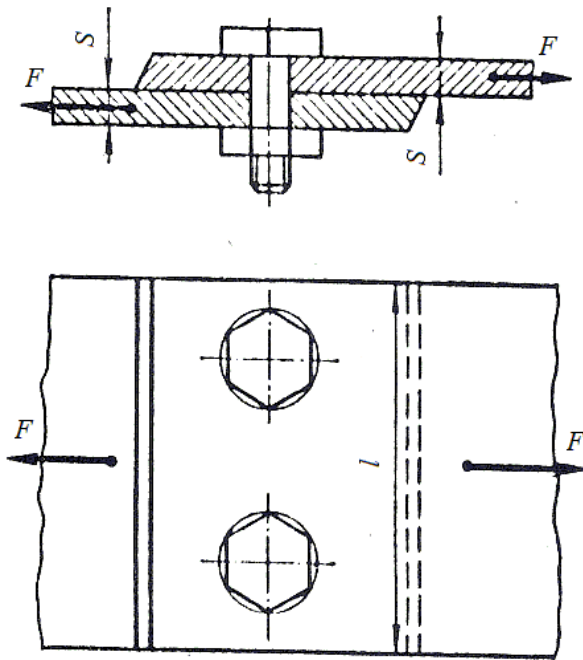
Задание 5 - «Практические расчеты на срез и смятие»

Стальные листы соединены между собой при помощи болтов, плотно вставленных в отверстия. К листам приложены растягивающие силы F . Материал болтов - Ст3. Допускаемое напряжение на срез $[\tau]_{ср} = 80 \text{ МПа}$. Допускаемое напряжение на смятие $[\sigma]_{см} = 160 \text{ МПа}$. (рисунок 3). Определить диаметр болтов. Данные своего варианта взять из таблицы:

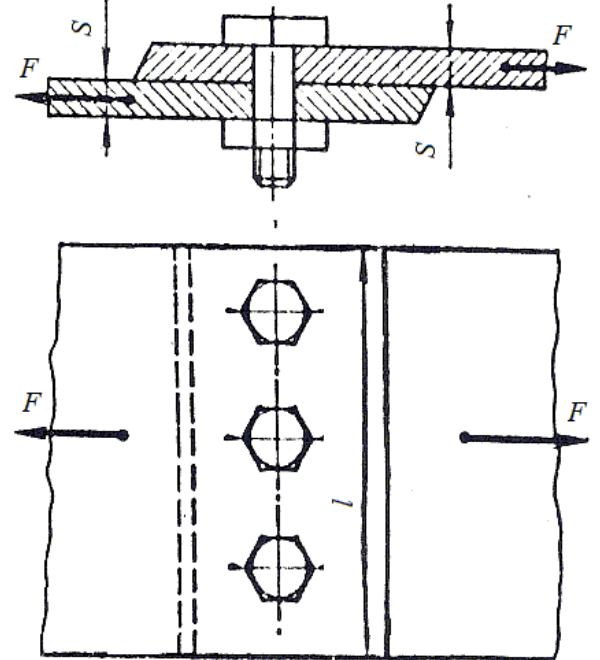
Номер схемы на рисунке 3										F	S
1	2	3	4	5	6	7	8	9	10		
Варианты										кН	мм
1	2	3	4	5	6	7	8	9	10	180	14
11	12	13	14	15	16	17	18	19	20	200	16
21	22	23	24	25	26	27	28	29	30	160	10



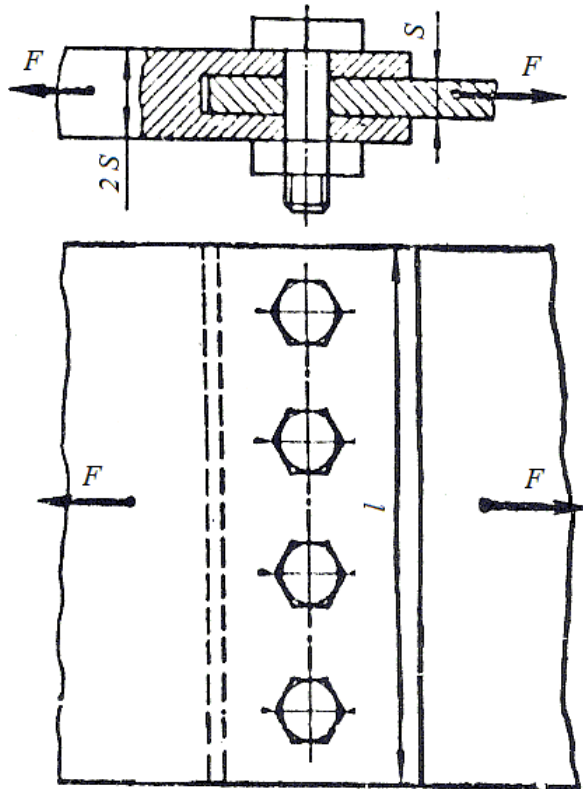
3



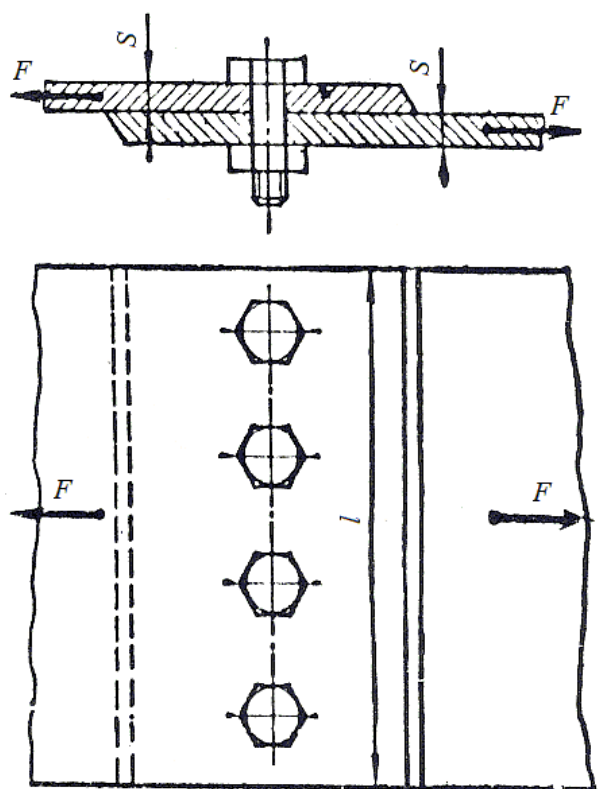
4



5



6



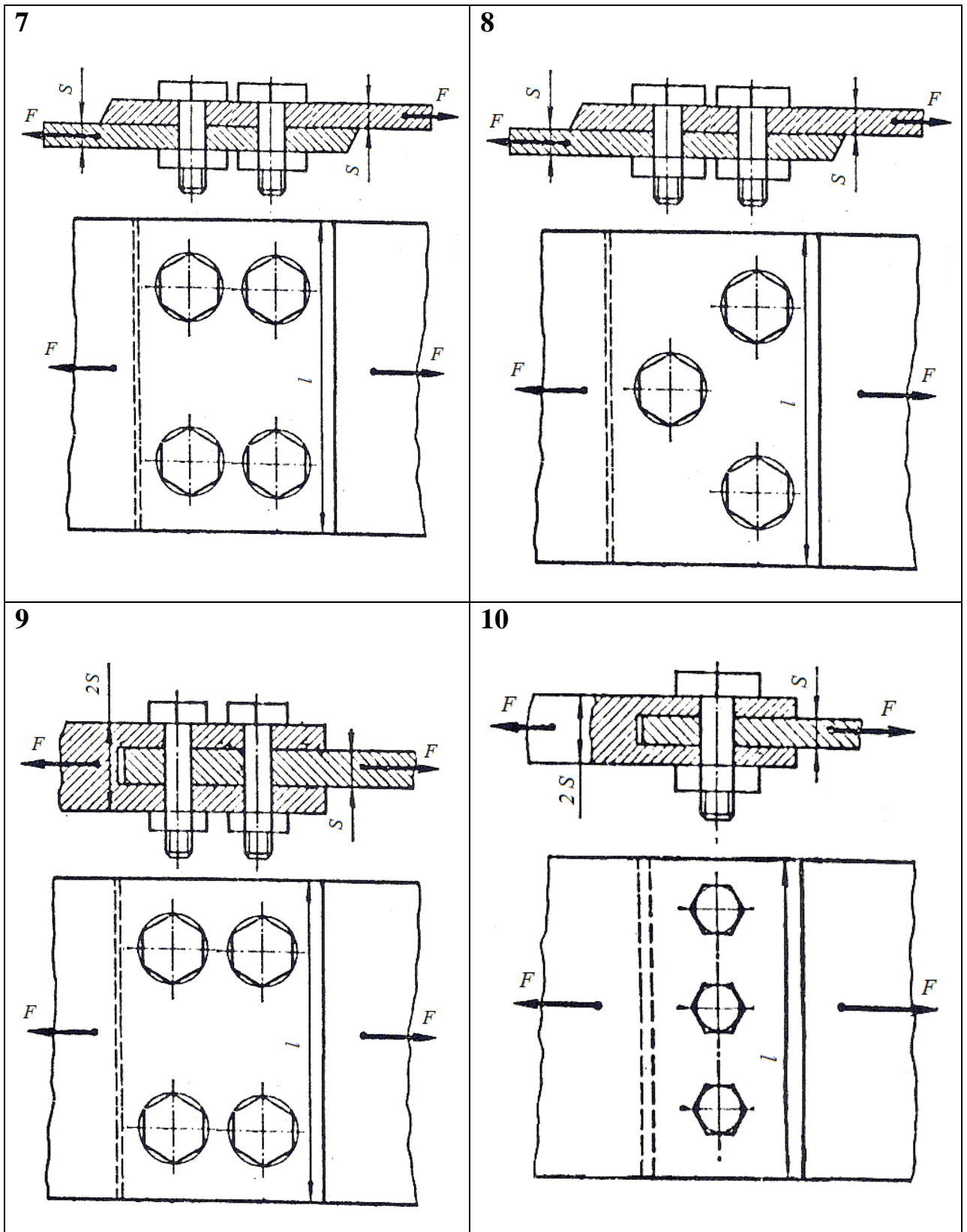


Рис. 3 - Схема задачи

Задание 6 - «Построение эпюр продольных сил и нормальных напряжений при растяжении и сжатии, определение перемещений»

Двухступенчатый стальной брус, длины ступеней которого указаны на рисунке 4, нагружен силами F_1 и F_2 . Построить эпюры продольных сил и нормальных напряжений по длине бруса. Определить удлинение (укорочение) бруса, приняв $E = 2 \cdot 10^5$ МПа. Осевые размеры даны в мм. Данные своего варианта взять из таблицы:

Номер схемы на рисунке 4										F_1	F_2	A_1	A_2
1	2	3	4	5	6	7	8	9	10				
Варианты										кН	кН	см ²	см ²
1	2	3	4	5	6	7	8	9	10	5,6	9,2	0,4	0,6
11	12	13	14	15	16	17	18	19	20	1,2	3,6	0,5	1,9
21	22	23	24	25	26	27	28	29	30	2,4	6,5	1,2	3,2

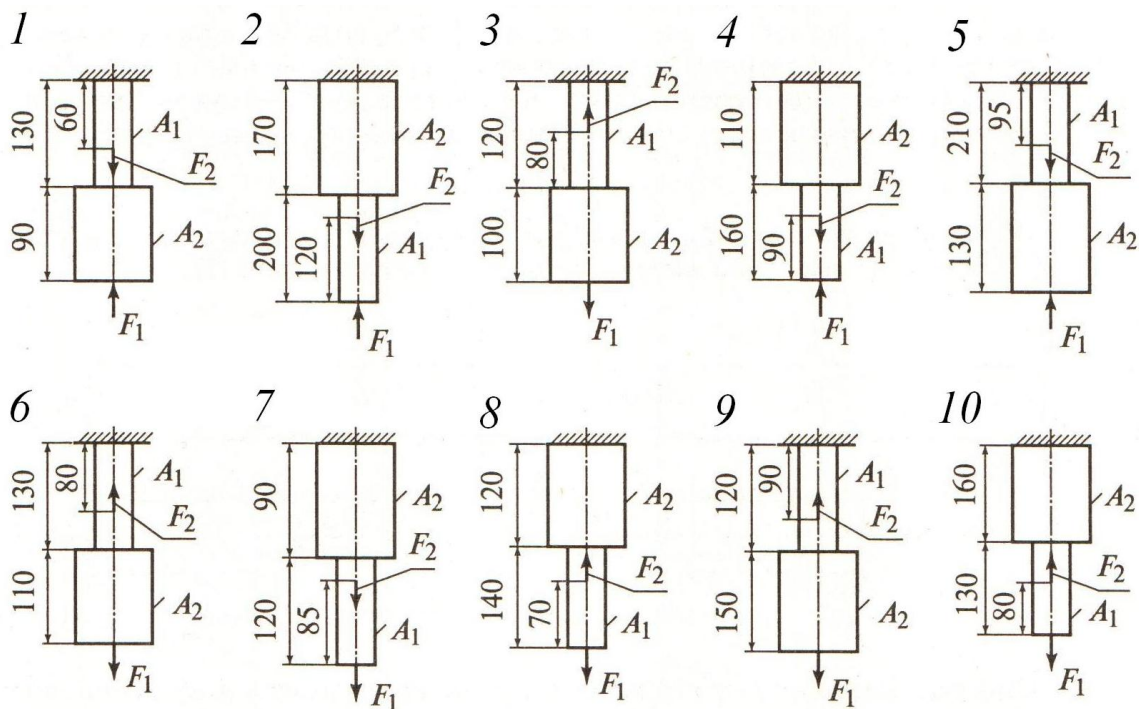


Рис. 4 - Схема задачи

Задание 7 - «Расчет на прочность и жесткость при кручении»

Для стального вала (рисунок 5) постоянного поперечного сечения требуется: 1) определить значения моментов M_1 , M_2 , M_3 и M_4 ; 2) построить эпюру крутящих моментов; 3) определить диаметр вала из расчетов на прочность и жесткость, полагая по варианту (а) поперечное сечение вала - круг; по варианту (б) - поперечное сечение вала - кольцо, имеющее соотношение диаметров $c = d_0 / d = 0,7$. Мощность на зубчатых колесах принять $P_2 = 0,5P_1$; $P_3 = 0,3P_1$; $P_4 = 0,2P_1$. Принять: $[\tau_{кр}] = 30$ МПа; $[\varphi_0] = 0,02$ рад/м; $G = 8 \cdot 10^4$ МПа. Окончательное значение диаметра округлить до ближайшего четного (или оканчивающегося на пять) числа.

Данные своего варианта взять из таблицы.

Указание. Полученное расчётное значение диаметра (в мм) округлить до ближайшего большего числа, оканчивающегося на 0, 2, 5, 8.

Номер схемы на рисунке 5										ω	P_1
1	2	3	4	5	6	7	8	9	10		
Варианты										рад/с	кВт
1	2	3	4	5	6	7	8	9	10	48	18
11	12	13	14	15	16	17	18	19	20	60	30
21	22	23	24	25	26	27	28	29	30	25	60

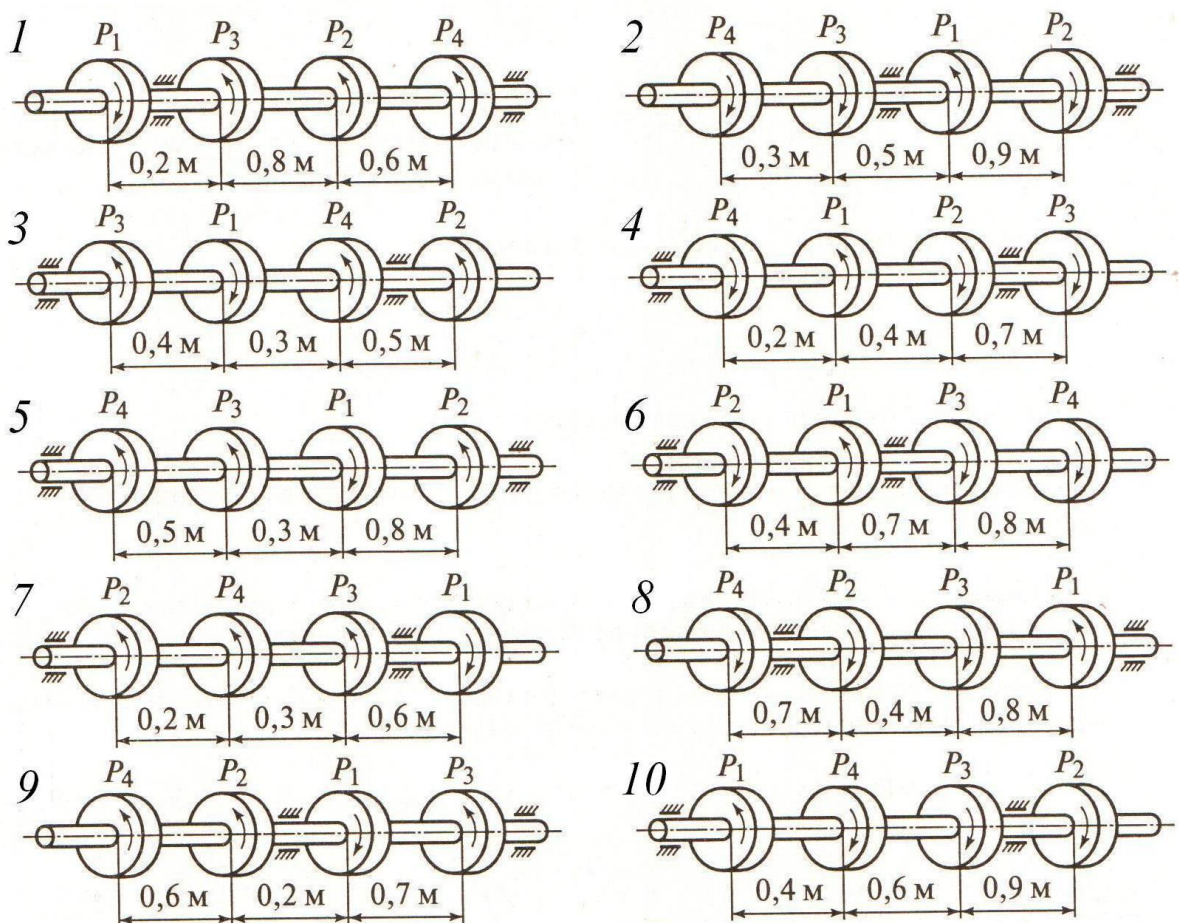


Рис. 5 - Схема задачи

Задание 8 - «Расчет балок на прочность при изгибе»

Для заданной двухопорной балки (рисунок б) определить реакции опор, построить эпюры поперечных сил, изгибающих моментов и определить размеры поперечного сечения в форме прямоугольника или круга, приняв для прямоугольника $h = 2 \cdot b$. Считать $[\sigma] = 150 \text{ МПа}$.

Номер схемы на рисунке 6										F_1	F_2	M
1	2	3	4	5	6	7	8	9	10	$кН$		$кН·м$
Варианты										$кН$		$кН·м$
1	2	3	4	5	6	7	8	9	10	5	2	6
11	12	13	14	15	16	17	18	19	20	12	3	8
21	22	23	24	25	26	27	28	29	30	8	6	2

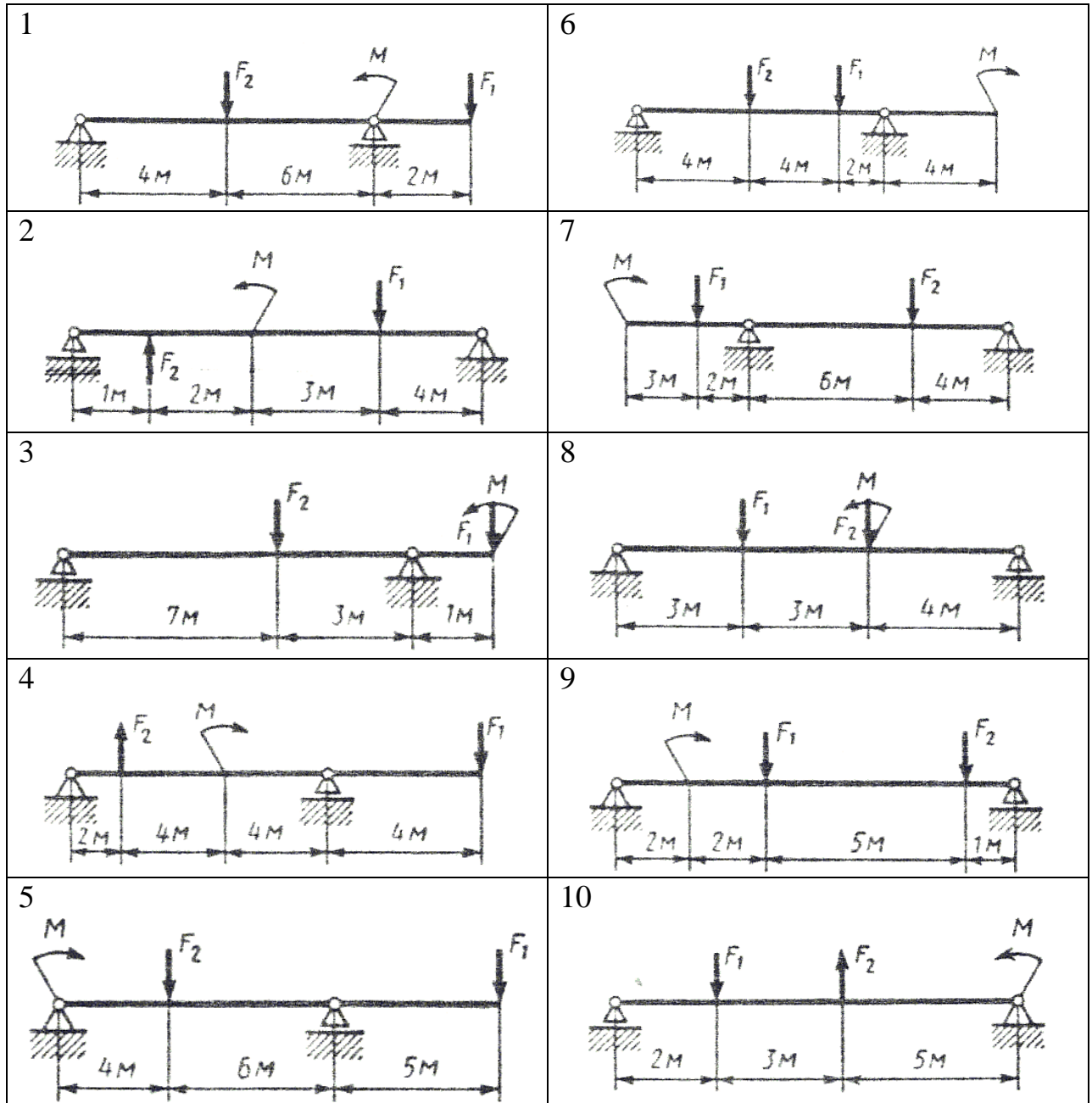


Рис. 6 - Схема задачи

Задание 9 - «Расчет бруса круглого поперечного сечения при сочетании основных деформаций»

Для промежуточного вала редуктора, передающего мощность P при угловой скорости ω , определить вертикальную и горизонтальную составляющую реакции подшипников, построить эпюры крутящих моментов и изгибающих моментов в вертикальной и горизон-

тальной плоскостях. Определить диаметры вала по сечениям, приняв $[\sigma]=60\text{МПа}$ и полагая $F_r=0,364F_t$. Расчет произвести по гипотезе максимальных касательных напряжений.

Указание. Окружную силу определить по формуле

$$F_t = \frac{2M}{d}, \quad \text{где } M = \frac{P}{\omega}.$$

Вариант															Параметр
1	2	3	4	5	6	7	8	9	10	11	12	13	14	15	
Схема (рис.7)															
а	б	в	г	д	е	а	б	в	г	д	е	а	б	в	
40	38	36	34	32	30	28	26	24	22	40	38	36	34	32	Р, кВт
70	65	62	58	54	50	46	42	38	34	70	65	62	58	54	ω , рад/с
60	70	80	90	100	60	70	80	90	100	60	70	80	90	100	а, мм
60	70	80	90	100	110	120	130	140	150	60	70	80	90	100	d1, мм
250	240	230	220	200	190	180	170	160	150	250	240	230	220	200	d2, мм

Вариант															Параметр
16	17	18	19	20	21	22	23	24	25	26	27	28	29	30	
Схема (рис.7)															
г	д	е	а	б	в	г	д	е	а	б	в	г	д	е	
30	28	26	24	22	40	38	36	34	32	30	28	26	24	22	Р, кВт
50	46	42	38	34	70	65	62	58	54	50	46	42	38	34	ω , рад/с
60	70	80	90	100	60	70	80	90	100	60	70	80	90	100	а, мм
110	120	130	140	150	60	70	80	90	100	110	120	130	140	150	d1, мм
190	180	170	160	150	250	240	230	220	200	190	180	170	160	150	d2, мм

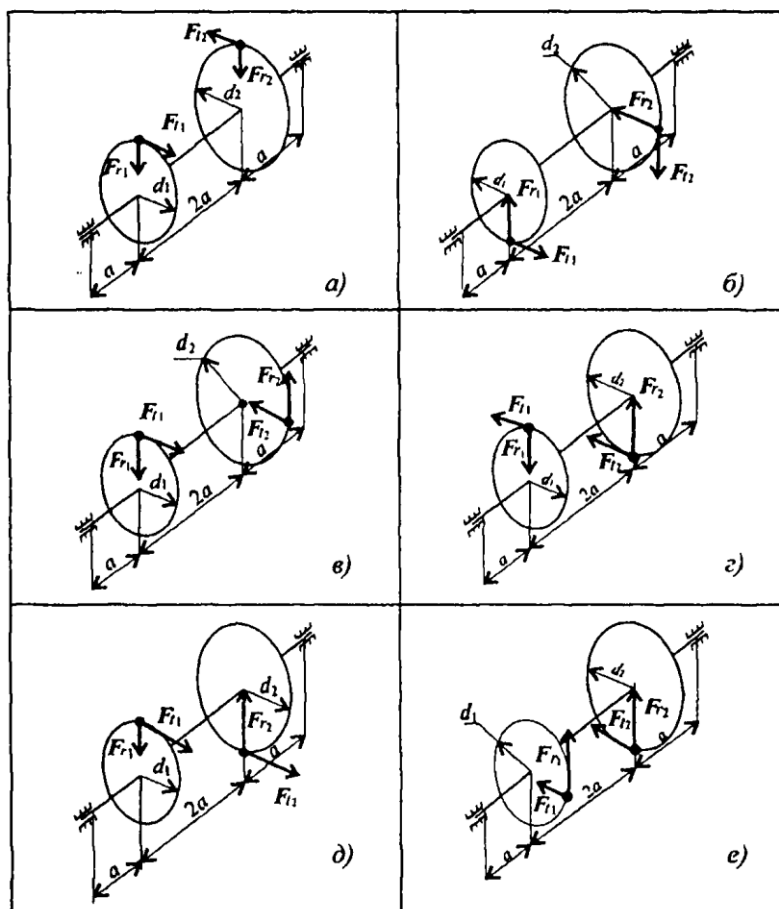


Рис.7 – Схема

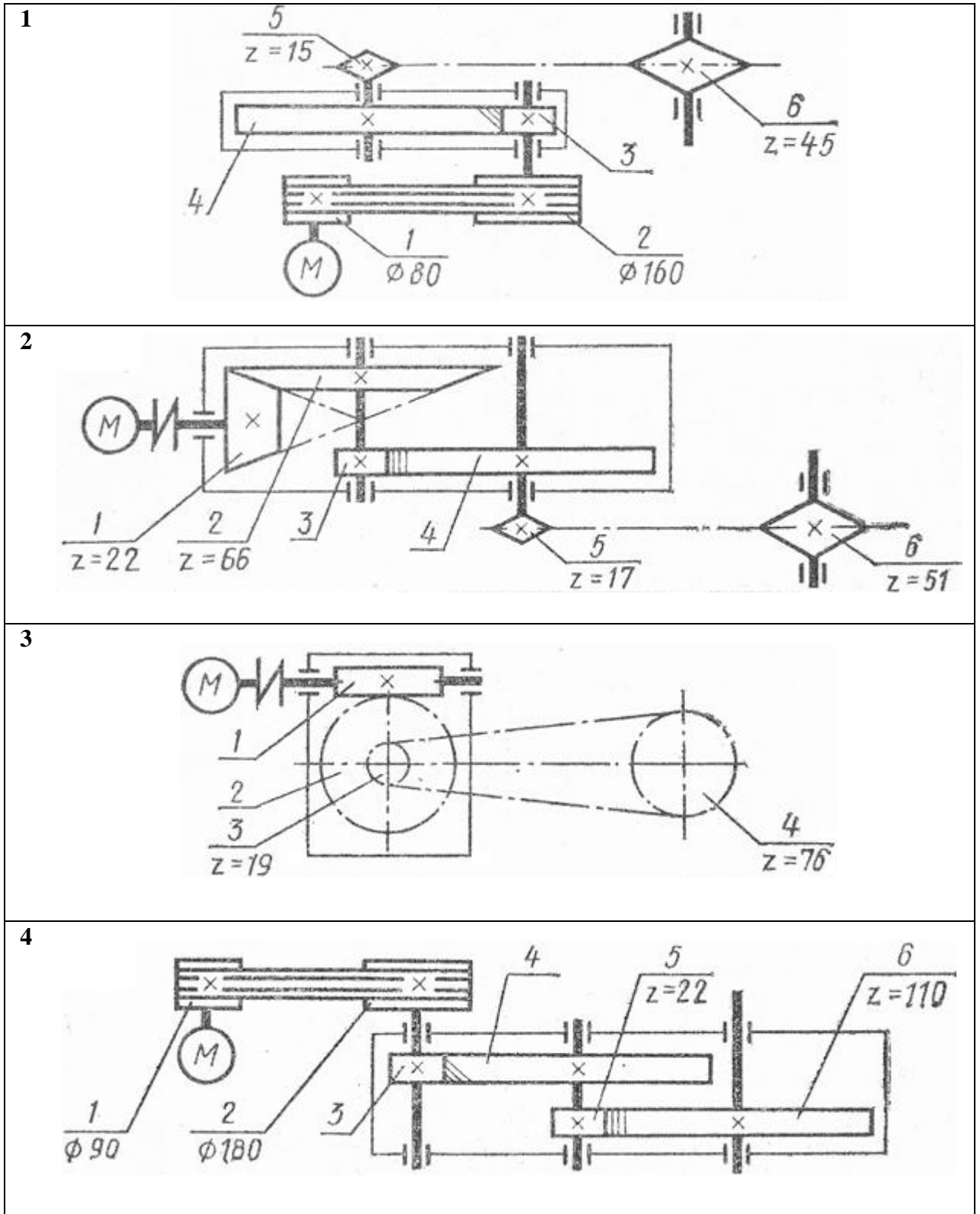
Задание 10 - «Основные кинематические и силовые характеристики многоступенчатого привода»

Привод состоит из электродвигателя мощностью $P_{дв}$ с угловой скоростью вала $\omega_{дв}$ и многоступенчатой передачи, характеристики звеньев которой указаны на кинематической схеме (рисунок 8). Угловая скорость выходного (рабочего) вала привода ω_p . Требуется определить: а) общие КПД и передаточное отношение привода; б) мощности, вращающие моменты и угловые скорости для всех валов. Упругим скольжением в ременных передачах пренебречь. Данные своего варианта взять из таблицы:

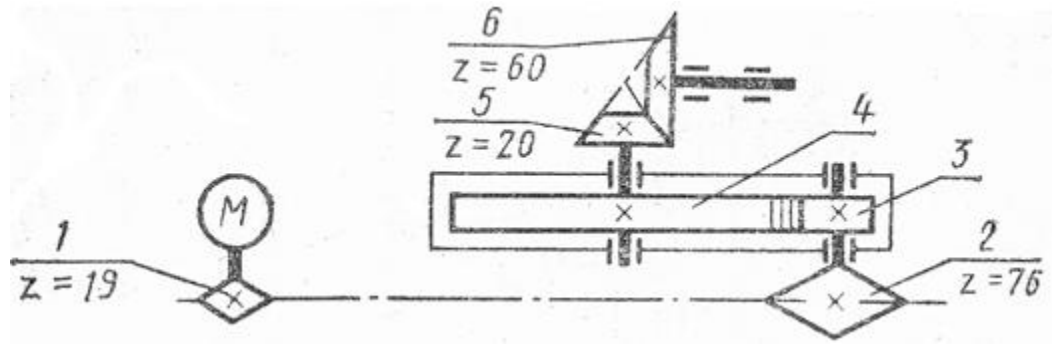
Номер схемы на рисунке 8	Варианты			$P_{дв}$,	$\omega_{дв}$,	ω_p
				<i>кВт</i>	<i>рад/с</i>	<i>рад/с</i>
1	1	11	21	7,5	144	6,0
2	2	12	22	5,5	144	4,0
3	3	13	23	5,5	150	2,5
4	4	14	24	4,0	150	2,5
5	5	15	25	11,0	144	3,0
6	6	16	26	2,2	150	1,5
7	7	17	27	11,0	150	2,5
8	8	18	28	15,0	150	2,5
9	9	19	29	4,0	150	2,5
10	10	20	30	18,5	144	4,5

Средние значения КПД некоторых передач (с учетом потерь в подшипниках)

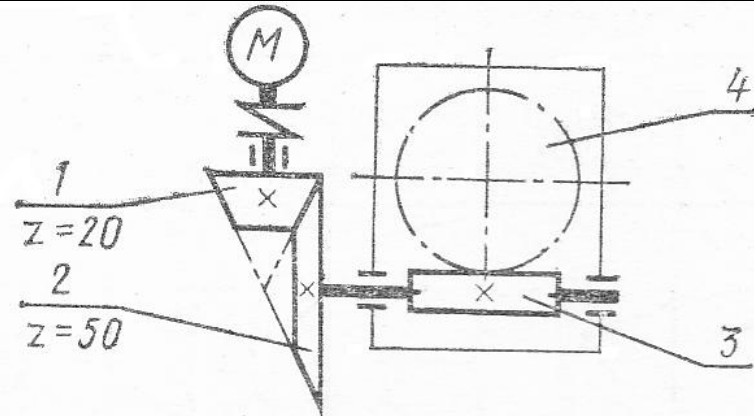
Тип передачи	Закрытая	Открытая
Зубчатая цилиндрическая	0,97	0,95
Зубчатая коническая	0,96	0,95
Цепная	-	0,92
Ременная	-	0,95
Червячная (для схемы 3)	0,87	-
Червячная (для схемы 6)	0,72	-
Червячная (для схем 8, 9)	0,77	-



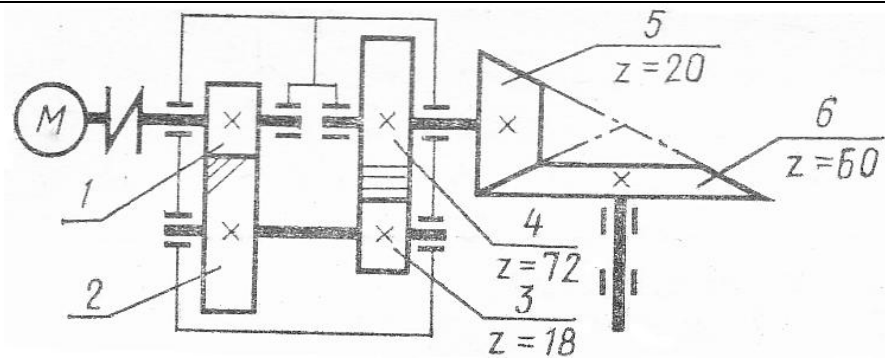
5



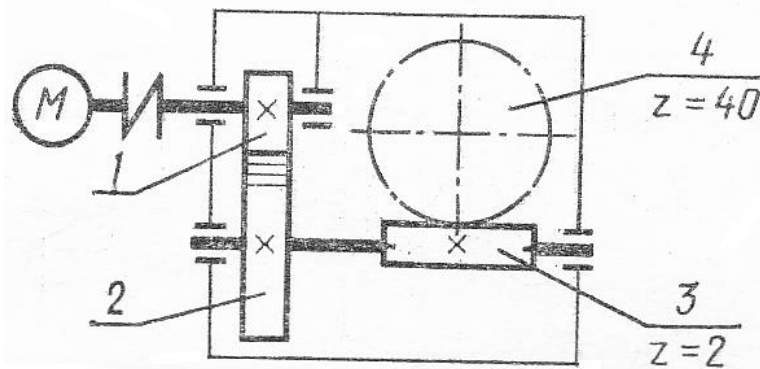
6



7



8



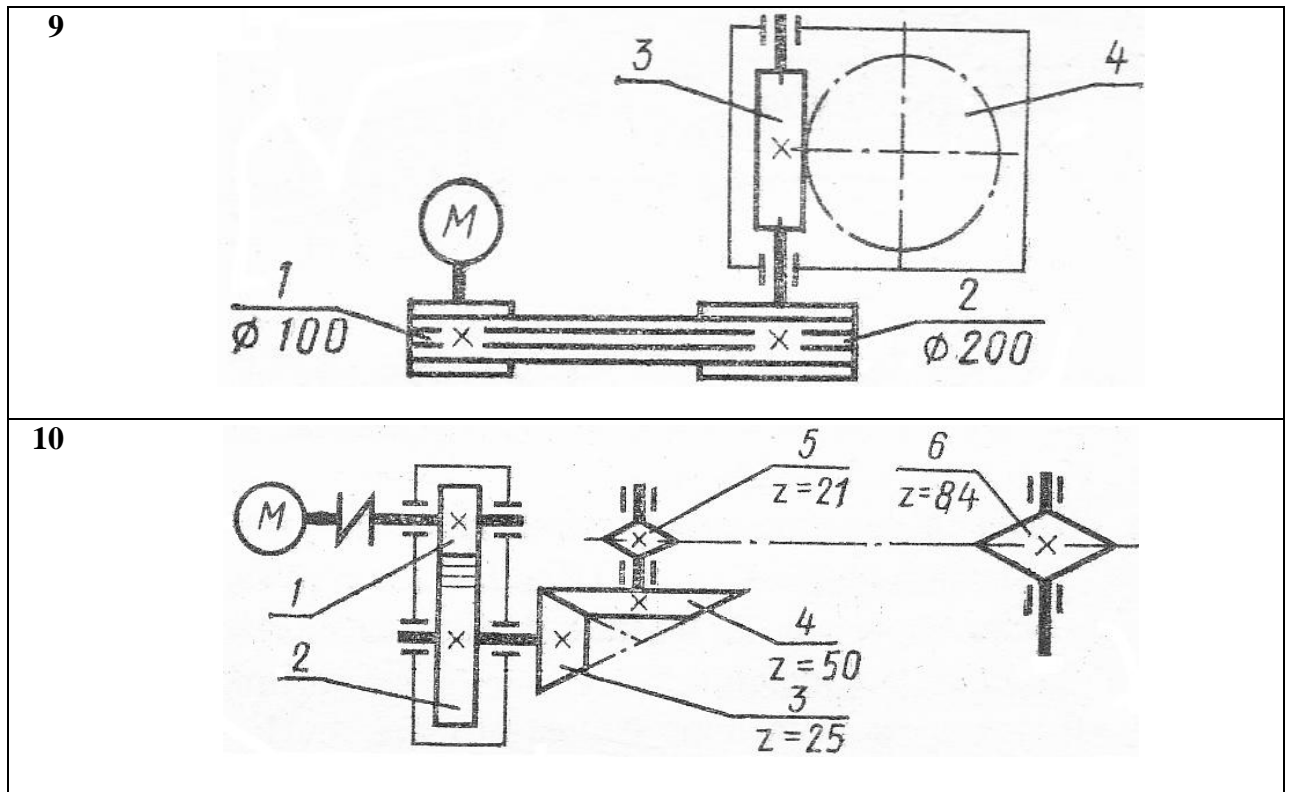


Рис. 8 - Схема задачи

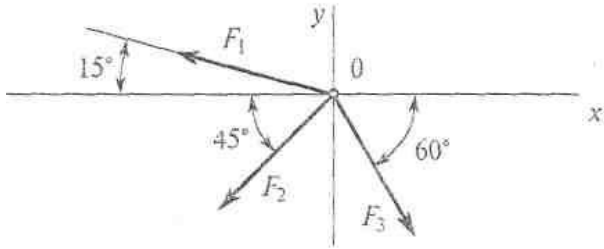
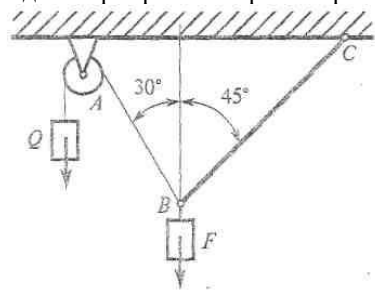

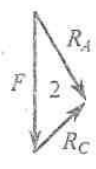
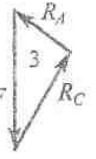
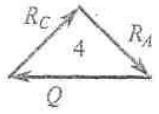
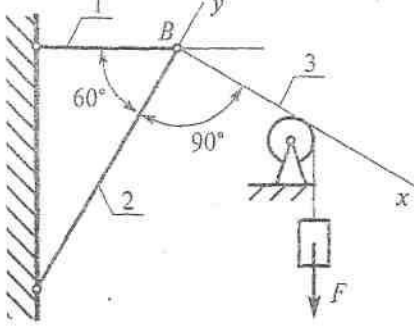
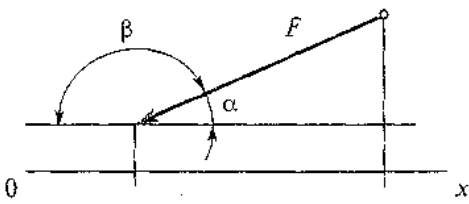
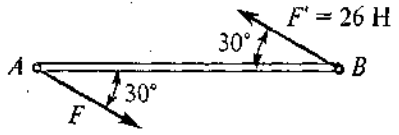
Задание 11 - «Геометрический расчет зубчатой передачи»

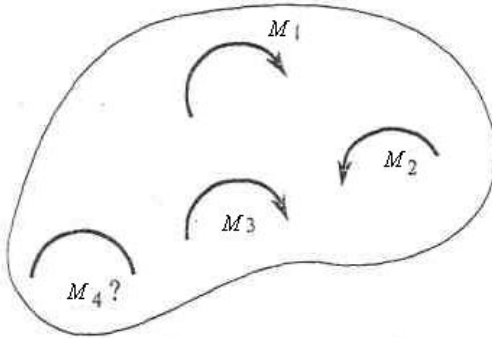
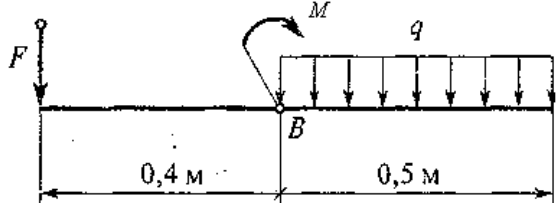
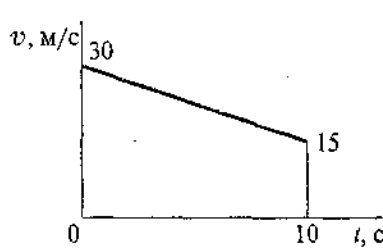
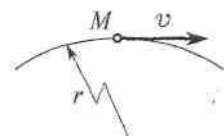
Выполнить геометрический расчет одной из ступеней передачи привода (рисунок 8) по данным предыдущей задачи. Номер рассчитываемой ступени передачи, ее межосевое расстояние a , а также относительная ширина колеса φ даны в таблице:

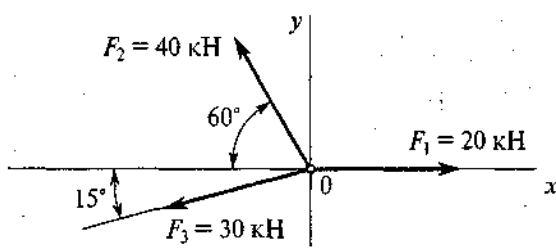
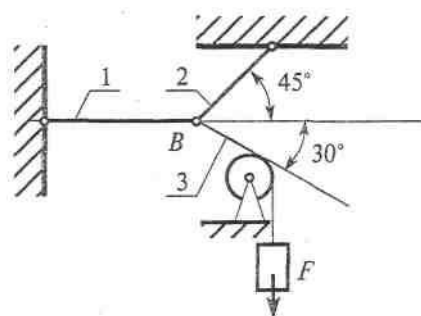
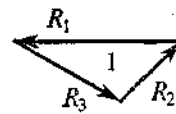
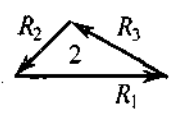
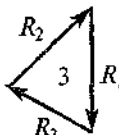
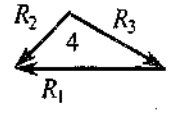
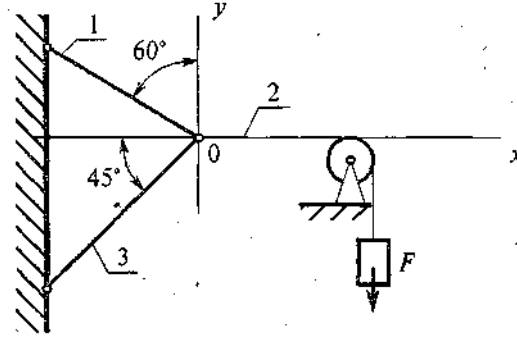
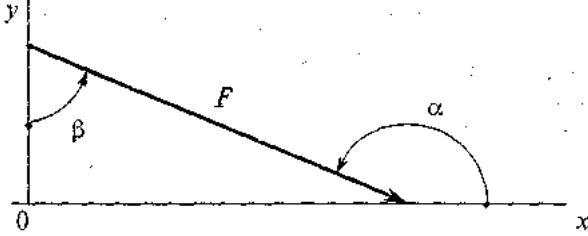
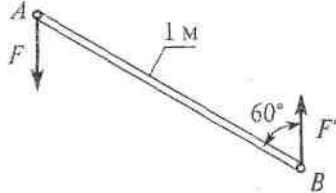
Номер схемы на рисунке 8	Варианты			Рассчитываемая ступень передачи	a	φ
					мм	
1	1	11	21	Вторая	180	0,5
2	2	12	22	Вторая	150	0,4
3	3	13	23	Первая	150	-
4	4	14	24	Вторая	210	0,4
5	5	15	25	Вторая	300	0,5
6	6	16	26	Вторая	220	-
7	7	17	27	Первая	190	0,4
8	8	18	28	Первая	170	0,4
9	9	19	29	Вторая	190	-
10	10	20	30	Первая	200	0,5

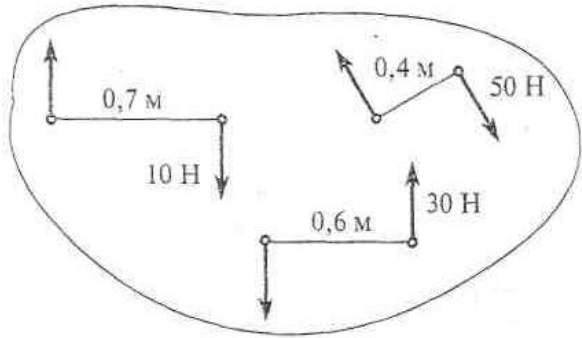
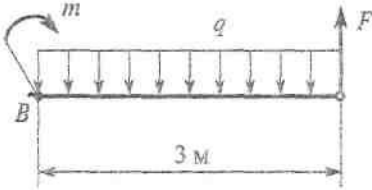
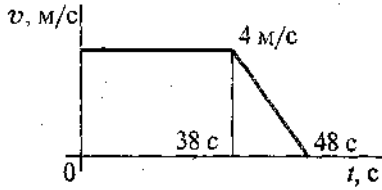
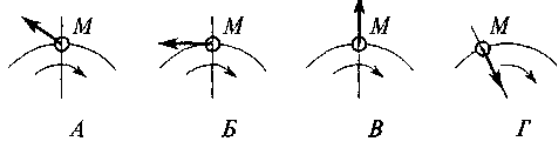
4.2. Задания для промежуточной аттестации

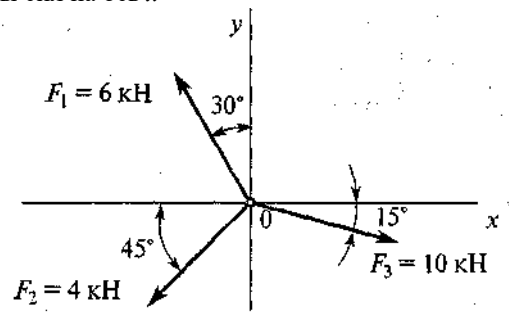
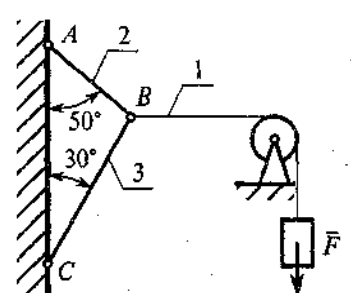
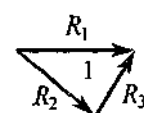
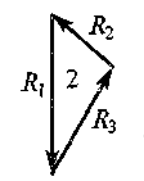
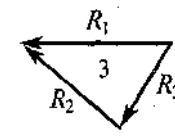
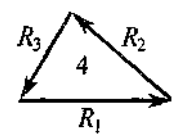

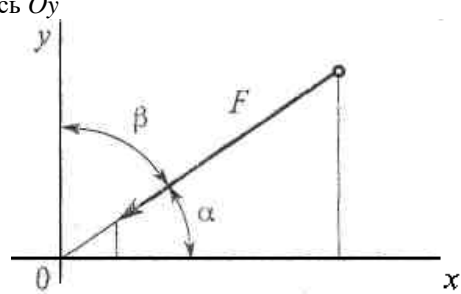
Вариант 1

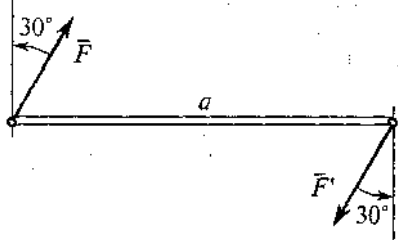
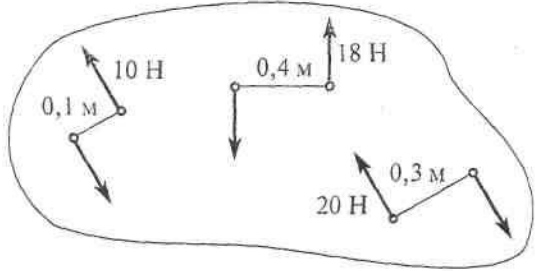
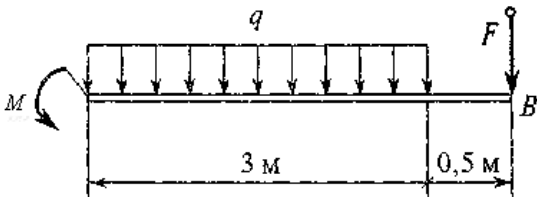
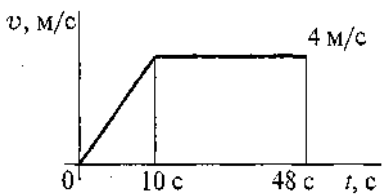
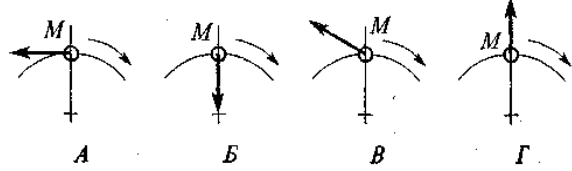
№ п/п	Вопросы	Ответы	Код
1.	Определить проекцию равнодействующей системы сил на ось x  $F_1=10 \text{ кН}; F_2=50 \text{ кН}; F_3=20 \text{ кН}$	- 24,8 кН	1
		- 12,48 кН	2
		- 35 кН	3
		Верный ответ не приведен	4
2.	Груз находится в равновесии. Указать, какой из силовых треугольников для шарнира B построен верно. 		1
			2
			3
			4
3.	Груз F находится в равновесии. Указать, какая система уравнений для шарнира B верна. 	$\sum F_{kx} = R_3 - R_1 \cos 60^\circ = 0$ $\sum F_{ky} = R_2 - R_1 \cos 30^\circ = 0$	1
		$\sum F_{kx} = R_3 - R_1 \cos 30^\circ = 0$ $\sum F_{ky} = R_2 - R_1 \cos 60^\circ = 0$	2
		$\sum F_{kx} = -R_3 + R_2 \cos 30^\circ = 0$ $\sum F_{ky} = R_2 - R_1 \cos 60^\circ = 0$	3
		Верный ответ не приведен	4
4.	Выбрать выражение для расчета проекции силы F на ось Ox 	$F \sin \alpha$	1
		$-F \cos \alpha$	2
		$F \cos \alpha$	3
		$F \sin \beta$	4
5.	Момент пары сил $M = 104 \text{ Н}\cdot\text{м}$. Найти AB 	2 м	1
		4 м	2
		6 м	3
		8 м	4

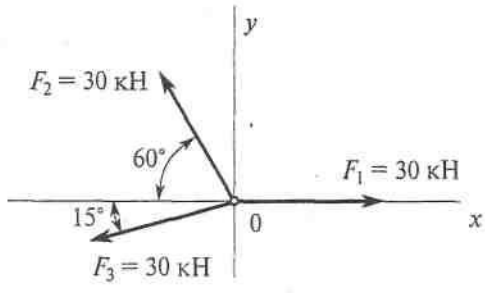
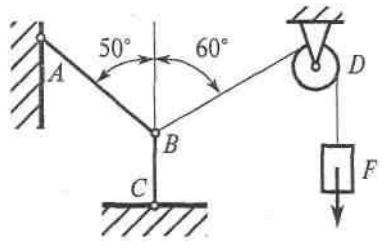
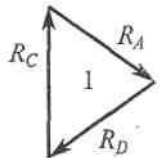
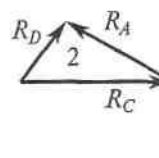
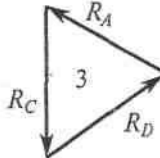
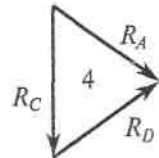
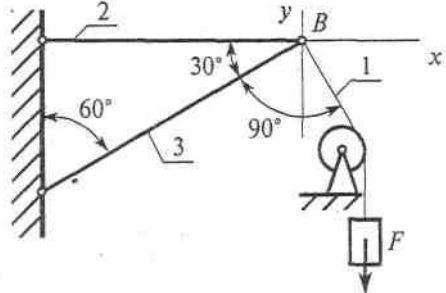
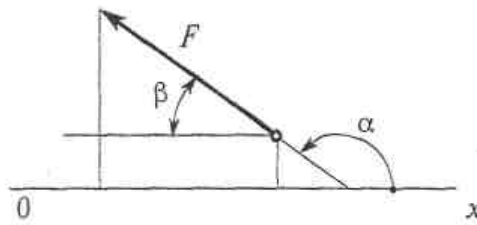
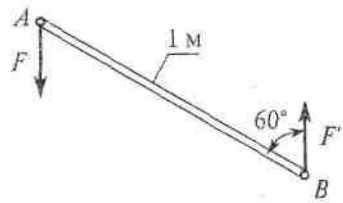
№ п/п	Вопросы	Ответы	Код
6.	<p>Тело находится в равновесии $M_1 = 15 \text{ Н}\cdot\text{м}$; $M_2 = 8 \text{ Н}\cdot\text{м}$; $M_3 = 12 \text{ Н}\cdot\text{м}$; $M_4 = ?$</p> 	14 Н·м	1
		19 Н·м	2
		11 Н·м	3
		15 Н·м	4
7.	<p>Определить алгебраическую сумму моментов относительно точки B $F = 10 \text{ Н}$; $M = 9 \text{ Н}\cdot\text{м}$; $q = 8 \text{ Н/м}$</p> 	14 Н·м	1
		6 Н·м	2
		4 Н·м	3
		16 Н·м	4
8.	<p>По графику скоростей точки определить путь, пройденный за время движения</p> 	75 м	1
		125 м	2
		175 м	3
		225 м	4
9.	<p>Закон вращательного движения тела $\varphi = 1,2t^2 + 2,4t$ Определить, за какое время угловая скорость тела достигнет величины $\omega = 19,2 \text{ рад/с}$</p>	2,4 с	1
		14 с	2
		7 с	3
		12,4 с	4
10.	<p>Точка M движется криволинейно и равномерно. Выбрать формулу для расчета нормальной составляющей силы инерции</p> 	$F_{ин} = ma$	1
		$F_{ин} = m\epsilon r$	2
		$F_{ин} = mv^2/r$	3
		$F_{ин} = m(\epsilon r^2) + (v^2/r)^2$	4

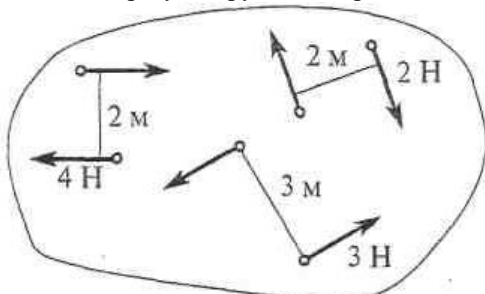
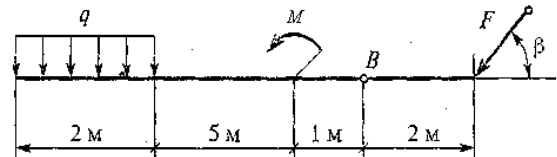
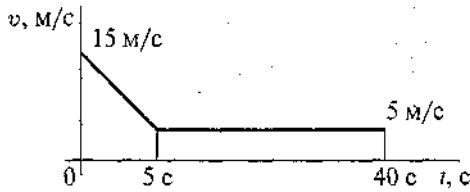
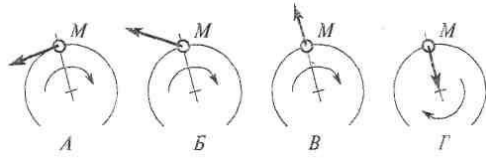
№ п/п	Вопросы	Ответы	Код
1.	<p>Определить проекцию равнодействующей системы сил на ось x</p> 	- 28,98 кН	1
		26,88 кН	2
		- 39,5 кН	3
		Верный ответ не приведен	4
2.	<p>Груз находится в равновесии. Указать, какой из силовых треугольников для шарнира B построен верно.</p> 		1
			2
			3
			4
3.	<p>Груз F находится в равновесии. Указать, какая система уравнений для шарнира B верна.</p> 	$\sum F_{kx} = R_2 - R_1 \cos 60^\circ - R_3 \cos 45^\circ = 0$ $\sum F_{ky} = R_1 \cos 60^\circ - R_3 \cos 45^\circ = 0$	1
		$\sum F_{kx} = R_2 - R_1 \cos 30^\circ - R_3 \cos 45^\circ = 0$ $\sum F_{ky} = R_1 \cos 60^\circ - R_3 \cos 45^\circ = 0$	2
		$\sum F_{kx} = R_1 \cos 30^\circ - R_3 \cos 45^\circ + R_2 = 0$ $\sum F_{ky} = R_3 \cos 45^\circ - R_1 \cos 60^\circ = 0$	3
		Верный ответ не приведен	4
4.	<p>Выбрать выражение для расчета проекции силы F на ось Oy</p> 	$F \cos \alpha$	1
		$- F \cos \beta$	2
		$F \sin \beta$	3
		$- F \cos \alpha$	4
5.	<p>Определить момент заданной пары сил, $F = 20$ Н</p> 	5 Н·м	1
		10 Н·м	2
		17 Н·м	3
		20 Н·м	4

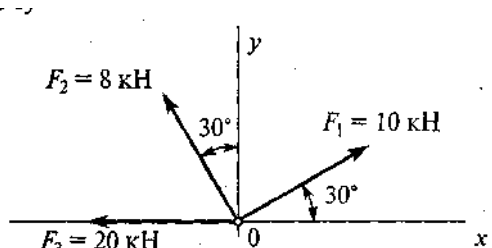
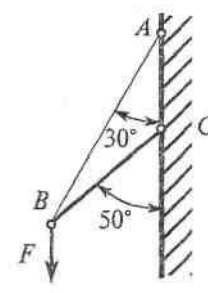
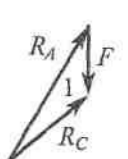
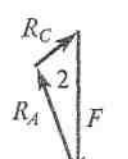
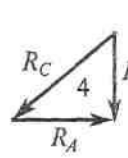
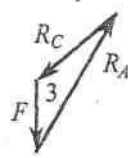
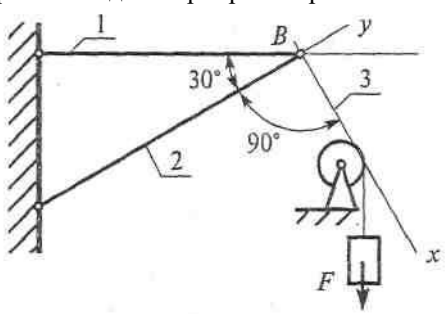
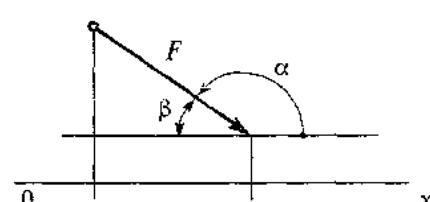
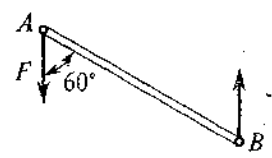
№ п/п	Вопросы	Ответы	Код
6.	<p>Найти момент результирующей пары сил</p> 	5 Н·м	1
		9 Н·м	2
		31 Н·м	3
		45 Н·м	4
7.	<p>Определить алгебраическую сумму моментов относительно точки B $F = 2 \text{ Н}$; $M = 2 \text{ Н}\cdot\text{м}$; $q = 2 \text{ Н/м}$</p> 	5 Н·м	1
		10 Н·м	2
		19 Н·м	3
		16 Н·м	4
8.	<p>По графику скоростей точки определить путь, пройденный за время движения</p> 	92 м	1
		132 м	2
		172 м	3
		192 м	4
9.	<p>Закон вращательного движения тела $\varphi = 0,68t^3 + t$ Определить ω в момент $t = 3 \text{ с}$</p>	19,4 рад/с	1
		18,4 рад/с	2
		6,1 рад/с	3
		21,4 рад/с	4
10.	<p>Точка M движется равномерно по дуге радиуса r. Выбрать возможное направление силы инерции</p> 	A	1
		B	2
		B	3
		Γ	4

№ п/п	Вопросы	Ответы	Код
1.	<p>Определить проекцию равнодействующей системы сил на ось x</p> 	26,54 кН	1
		3,87 кН	2
		6,28 кН	3
		Верный ответ не приведен	4
2.	<p>Груз находится в равновесии. Указать, какой из силовых треугольников для шарнира B построен верно.</p> 		1
			2
			3
			4
3.	<p>Груз F находится в равновесии. Указать, какая система уравнений для шарнира B верна.</p> 	$\begin{aligned} \sum F_{kx} &= R_1 \cos 60^\circ + R_2 = 0 \\ \sum F_{ky} &= R_3 + R_1 \cos 30^\circ = 0 \end{aligned}$	1
		$\begin{aligned} \sum F_{kx} &= R_1 \cos 30^\circ - R_2 = 0 \\ \sum F_{ky} &= R_3 + R_1 \cos 60^\circ = 0 \end{aligned}$	2
		$\begin{aligned} \sum F_{kx} &= R_1 \cos 30^\circ - R_2 = 0 \\ \sum F_{ky} &= -R_3 + R_1 \cos 60^\circ = 0 \end{aligned}$	3
		Верный ответ не приведен	4
4.	<p>Выбрать выражение для расчета проекции силы F на ось Oy</p> 	$F \cos \alpha$	1
		$F \cos \beta$	2
		$-F \cos \beta$	3
		$-F \cos \alpha$	4

№ п/п	Вопросы	Ответы	Код
5.	Определить момент заданной пары сил $a = 5 \text{ м}; F = 10 \text{ Н}$ 	50 Н·м	1
		43,3 Н·м	2
		17 Н·м	3
		20 Н·м	4
6.	Найти момент результирующей пары сил 	2,2 Н·м	1
		14,2 Н·м	2
		12,2 Н·м	3
		21 Н·м	4
7.	Определить алгебраическую сумму моментов относительно точки B $F = 5 \text{ Н}; M = 1 \text{ Н·м}; q = 1 \text{ Н/м}$ 	17 Н·м	1
		5,5 Н·м	2
		9,5 Н·м	3
		7 Н·м	4
8.	По графику скоростей точки определить путь, пройденный за время движения 	92 м	1
		152 м	2
		172 м	3
		192 м	4
9.	Закон вращательного движения тела $\varphi = 0,3t^3 + 3$ Определить ускорение колеса в момент $t = 5 \text{ с}$	7,5 рад/с ²	1
		9 рад/с ²	2
		22,5 рад/с ²	3
		25,5 рад/с ²	4
10.	Точка M движется ускоренно по дуге радиуса r. Выбрать возможное направление силы инерции 	A	1
		B	2
		B	3
		Г	4

№ п/п	Вопросы	Ответы	Код
1.	<p>Определить проекцию равнодействующей системы сил на ось x</p> 	13,98 кН	1
		21,21 кН	2
		23,8 кН	3
		Верный ответ не приведен	4
2.	<p>Груз находится в равновесии. Указать, какой из силовых треугольников для шарнира B построен верно.</p> 		1
			2
			3
			4
3.	<p>Груз F находится в равновесии. Указать, какая система уравнений для шарнира B верна.</p> 	$\sum F_{kx} = R_2 + R_1 \cos 30^\circ - R_1 \cos 30^\circ = 0$ $\sum F_{ky} = R_3 \cos 60^\circ - R_1 \cos 30^\circ = 0$	1
		$\sum F_{kx} = -R_2 + R_3 \cos 30^\circ + R_1 \cos 60^\circ = 0$ $\sum F_{ky} = R_3 \cos 60^\circ - R_1 \cos 30^\circ = 0$	2
		$\sum F_{kx} = -R_2 - R_3 \cos 30^\circ + R_1 \cos 60^\circ = 0$ $\sum F_{ky} = R_3 \cos 60^\circ - R_1 \cos 30^\circ = 0$	3
		Верный ответ не приведен	4
4.	<p>Выбрать выражение для расчета проекции силы F на ось Ox</p> 	$F \sin \alpha$	1
		$F \cos \alpha$	2
		$F \cos \beta$	3
		$-F \cos \alpha$	4
5.	<p>Момент пары сил $M = 17 \text{ Н}\cdot\text{м}$. Найти F</p> 	5 Н	1
		15 Н	2
		20 Н	3
		25 Н	4

№ п/п	Вопросы	Ответы	Код
6.	<p>Найти момент результирующей пары сил</p> 	1 Н·м	1
		3 Н·м	2
		13 Н·м	3
		21 Н·м	4
7.	<p>Определить алгебраическую сумму моментов относительно точки B $F = 3 \text{ Н}$; $M = 8 \text{ Н}\cdot\text{м}$; $q = 2 \text{ Н/м}$; $\beta = 30^\circ$</p> 	36 Н·м	1
		6 Н·м	2
		30 Н·м	3
		33 Н·м	4
8.	<p>По графику скоростей точки определить путь, пройденный за время движения</p> 	37,5 м	1
		225 м	2
		175 м	3
		300 м	4
9.	<p>Закон вращательного движения тела $\varphi = 6t - 1,5t^2$ Определить время до полной остановки</p>	2 с	1
		4 с	2
		8 с	3
		10 с	4
10.	<p>Точка M движется равномерно по дуге радиуса r. Выбрать возможное направление силы инерции</p> 	A	1
		B	2
		B	3
		Γ	4

№ п/п	Вопросы	Ответы	Код
1.	<p>Определить проекцию равнодействующей системы сил на ось y</p> 	11,9 кН	1
		31,9 кН	2
		- 8,1 кН	3
		Верный ответ не приведен	4
2.	<p>Груз находится в равновесии. Указать, какой из силовых треугольников для шарнира B построен верно.</p> 		1
			2
			3
			4
3.	<p>Груз F находится в равновесии. Указать, какая система уравнений для шарнира B верна.</p> 	$\sum F_{kx} = R_3 - R_1 \cos 60^\circ = 0$ $\sum F_{ky} = R_2 - R_1 \cos 30^\circ = 0$	1
		$\sum F_{kx} = R_3 + R_1 \cos 60^\circ = 0$ $\sum F_{ky} = -R_2 + R_1 \cos 30^\circ = 0$	2
		$\sum F_{kx} = F + R_3 \cos 60^\circ = 0$ $\sum F_{ky} = R_2 - R_1 \cos 30^\circ = 0$	3
		Верный ответ не приведен	4
4.	<p>Выбрать выражение для расчета проекции силы F на ось Ox</p> 	$F \sin \alpha$	1
		$F \cos \beta$	2
		$F \cos \alpha$	3
		$- F \sin \alpha$	4
5.	<p>Момент пары сил $M = 35 \text{ Н}\cdot\text{м}$, $F = 10 \text{ Н}$ Найти расстояние AB</p> 	3,5 м	1
		4 м	2
		5,5 м	3
		8 м	4

№ п/п	Вопросы	Ответы	Код
6.	<p>Найти момент результирующей пары сил</p>	8 Н·м	1
		22 Н·м	2
		30 Н·м	3
		11 Н·м	4
7.	<p>Определить алгебраическую сумму моментов относительно точки B $F = 2 \text{ Н}$; $M = 2 \text{ Н}\cdot\text{м}$; $q = 1 \text{ Н/м}$</p>	8 Н·м	1
		6 Н·м	2
		16 Н·м	3
		12 Н·м	4
8.	<p>По графику скоростей точки определить путь, пройденный за время движения</p>	96 м	1
		125 м	2
		196 м	3
		921 м	4
9.	<p>Закон вращательного движения тела $\varphi = 0,32\pi t^3$ Определить ω в момент $t = 5 \text{ с}$</p>	24 рад/с	1
		15,8 рад/с	2
		75,4 рад/с	3
		131,2 рад/с	4
10.	<p>Точка M движется неравномерно криволинейно. Выбрать формулу для расчета нормальной составляющей силы инерции</p>	$F_{ин} = ma_\tau$	1
		$F_{ин} = m\epsilon r$	2
		$F_{ин} = mv^2/r$	3
		$F_{ин} = m \sqrt{a_t^2 + a_n^2}$	4