



**ФЕДЕРАЛЬНОЕ АГЕНТСТВО МОРСКОГО И РЕЧНОГО ТРАНСПОРТА**

**ФГБОУ ВО «ГУМРФ имени адмирала С.О. Макарова»**

**АРКТИЧЕСКИЙ МОРСКОЙ ИНСТИТУТ ИМЕНИ В.И. ВОРОНИНА**

– филиал Федерального государственного бюджетного образовательного учреждения высшего образования «Государственный университет морского и речного флота имени адмирала С.О. Макарова»

---

**КОМПЛЕКТ КОНТРОЛЬНО-ОЦЕНОЧНЫХ СРЕДСТВ  
ПО УЧЕБНОЙ ДИСЦИПЛИНЕ**

**ОП.01 ИНЖЕНЕРНАЯ ГРАФИКА**

**ПРОГРАММЫ ПОДГОТОВКИ СПЕЦИАЛИСТОВ СРЕДНЕГО ЗВЕНА**

**по специальности**

**26.02.03 СУДОВОЖДЕНИЕ**

**квалификация**

**техник-судоводитель**

**АРХАНГЕЛЬСК**

**2022**

## СОГЛАСОВАНО

Заместитель директора по учебно-методической работе



Л.Б. Чиркова

« 20 » мая 2022 г.

## УТВЕРЖДАЮ

Директором АМИ им. В.И. Воронина - филиал ФГБОУ ВО «ГУМРФ имени адмирала С.О. Макарова»



Р.А. Пицаев

« 23 » мая 2022 г.

## ОДОБРЕНО

на заседании цикловой комиссии профессиональных дисциплин и модлей по специальности 26.02.03 Судовождение

Протокол от 14.04.2022 № 2

Руководитель  Ю.В. Шергольд

**РАЗРАБОТЧИКИ:**

Ануфриева Екатерина Владимировна, преподаватель высшей квалификационной категории

Морозова Ирина Валерьевна, преподаватель первой квалификационной категории

Федеральный научный центр морского института имени В.И. Воронина - филиал ФГБОУ ВО «ГУМРФ имени адмирала С.О. Макарова»

Комплект контрольно-оценочных средств по учебной дисциплине ОП.01 Инженерная графика разработан в соответствии с Федеральным государственным образовательным стандартом среднего профессионального образования, утвержденным приказом Министерства просвещения Российской Федерации от 02 декабря 2020 г. № 691 (зарегистрирован Министерством юстиции Российской Федерации 03 февраля 2021 г., регистрационный № 62347) по специальности 26.02.03 Судовождение, рабочей программой учебной дисциплины, реализующего программы подготовки членов экипажей морских судов, а также с учётом профессиональных компетенций, определённых требованиями МК ПДНВ (Раздел А-II/1 «Обязательные минимальные требования для дипломирования вахтенных помощников капитана судов валовой вместимостью 500 и более»).

**СОДЕРЖАНИЕ**

1. ПАСПОРТ КОМПЛЕКТА КОНТРОЛЬНО-ОЦЕНОЧНЫХ СРЕДСТВ	4
2. КОДИФИКАТОР ОЦЕНОЧНЫХ СРЕДСТВ	7
3. СИСТЕМА ОЦЕНКИ ОБРАЗОВАТЕЛЬНЫХ ДОСТИЖЕНИЙ ОБУЧАЮЩИХСЯ ПО КАЖДОМУ ОЦЕНОЧНОМУ СРЕДСТВУ	8
4. БАНК КОМПЕТЕНТНО-ОЦЕНОЧНЫХ МАТЕРИАЛОВ ДЛЯ ОЦЕНКИ УСВОЕНИЯ РАБОЧЕЙ ПРОГРАММЫ УЧЕБНОЙ ДИСЦИПЛИНЫ	11

# 1. ПАСПОРТ КОМПЛЕКТА КОНТРОЛЬНО-ОЦЕНОЧНЫХ СРЕДСТВ ПО УЧЕБНОЙ ДИСЦИПЛИНЕ ОП. 01 ИНЖЕНЕРНАЯ ГРАФИКА

## 1.1. Область применения контрольно-оценочных средств

Контрольно-оценочные средства (КОС) являются частью нормативно-методического обеспечения системы оценивания качества освоения обучающимися программы подготовки специалистов среднего звена по специальности 26.02.03 Судовождение и обеспечивают повышение качества образовательного процесса.

КОС по учебной дисциплине представляет собой совокупность контролирующих материалов, предназначенных для измерения уровня достижения обучающимся установленных результатов обучения.

КОС по учебной дисциплине используется при проведении текущего контроля успеваемости и промежуточной аттестации обучающихся в виде дифференцированного зачёта.

## 1.2. Результаты освоения учебной дисциплины, подлежащие проверке

Код ПК, ОК	Умения	Знания
ОК.01	У3 - Разрабатывать конструкторскую и технологическую документацию; У4 - Использовать средства машинной графики в профессиональной деятельности	31 - Основные методы проектирования; 32 - Правила выполнения и чтения конструкторской и технологической документации; 33 - Требований стандартов Единой системы конструкторской документации (далее - ЕСКД) и Единой системы технологической документации (далее - ЕСТД) к оформлению и составлению чертежей и схем; 34 - Способы графического представления пространственных образов
ОК.02	У2 - Читать чертежи и схемы; У4 - Использовать средства машинной графики в профессиональной деятельности	32 - Правила выполнения и чтения конструкторской и технологической документации; 33 - Требований стандартов ЕСКД и ЕСТД к оформлению и составлению чертежей и схем;
ОК.03	У4 - Использовать средства машинной графики в профессиональной деятельности У2 - Читать чертежи и схемы; У3 - Разрабатывать конструкторскую и технологическую документацию;	32 - Правила выполнения и чтения конструкторской и технологической документации; 33 - Требований стандартов ЕСКД и ЕСТД к оформлению и составлению чертежей и схем
ОК.04	У1 - Выполнять комплексные чертежи геометрических тел и проекции точек, лежащих на их поверхности, графические изображения технических деталей, эскизы, сборочные чертежи и чертежи общего вида; У4 - Использовать средства машинной	32 - Правила выполнения и чтения конструкторской и технологической документации



Код ПК, ОК	Умения	Знания
	графики в профессиональной деятельности	
ОК.05	У2 - Читать чертежи и схемы; У4 - Использовать средства машинной графики в профессиональной деятельности	32 - Правила выполнения и чтения конструкторской и технологической документации
ОК.09	У2 - Читать чертежи и схемы; У4 - Использовать средства машинной графики в профессиональной деятельности	32 - Правила выполнения и чтения конструкторской и технологической документации; 33 - Требований стандартов ЕСКД и ЕСТД к оформлению и составлению чертежей и схем
ПК 1.1	У1 - Выполнять комплексные чертежи геометрических тел и проекции точек, лежащих на их поверхности, графические изображения технических деталей, эскизы, сборочные чертежи и чертежи общего вида; У2 - Читать чертежи и схемы; У3 - Разрабатывать конструкторскую и технологическую документацию	31 - Основные методы проецирования; 32 - Правила выполнения и чтения конструкторской и технологической документации; 33 - Требований стандартов ЕСКД и ЕСТД к оформлению и составлению чертежей и схем; 34 - Способы графического представления пространственных образов
ПК 1.2	У4 - Использовать средства машинной графики в профессиональной деятельности	34 - Способы графического представления пространственных образов
ПК 3.1	У3 - Разрабатывать конструкторскую и технологическую документацию У4 - Использовать средства машинной графики в профессиональной деятельности	33 - Требований стандартов ЕСКД и ЕСТД к оформлению и составлению чертежей и схем; 34 - Способы графического представления пространственных образов

В рамках программы учебной дисциплины обучающиеся должны иметь профессиональные навыки, знать и уметь в соответствии с требованиями Международной конвенции о подготовке и дипломировании моряков и несении вахты (далее – МК ПДНВ):

Глава II. Стандарты в отношении капитана и палубной команды

Раздел А-II/1 Обязательные минимальные требования для дипломирования вахтенных помощников капитана судов валовой вместимостью 500 или более

Таблица А-II/1 Спецификация минимального стандарта компетентности для вахтенных помощников капитана судов валовой вместимостью 500 или более

Функция: Судовождение на уровне эксплуатации

ПК 1.4 (К 1) Планирование и осуществление перехода и определение местоположения

Код ПК	Умения	Знания
ПК 1.4 (К 1)	<i>Радионавигационные системы определения местоположения</i> У5 - способность определять местоположение судна	35 – навигационные карты и пособия

Освоение содержания учебной дисциплины обеспечивает достижение обучающимися следующих личностных результатов программы воспитания:

<b>Личностные результаты реализации программы воспитания, определённые отраслевыми требованиями к деловым качествам личности</b>	
<b>Код</b>	<b>Формулировка</b>
ЛР 14	Проявляющий сознательное отношение к непрерывному образованию как условию успешной профессиональной и общественной деятельности

## **2. КОДИФИКАТОР ОЦЕНОЧНЫХ СРЕДСТВ**

<b>Функциональный признак оценочного средства (тип контрольного задания)</b>	<b>Метод/форма контроля</b>
Фронтальный (устный) опрос	практические занятия, дифференцированный зачёт
Практическая работа	практические занятия, дифференцированный зачёт

## Распределение типов контрольных заданий по элементам знаний и умений

Содержание учебного материала по программе учебной дисциплины	Тип контрольного задания									
	У1	У2	У3	У4	У5	З1	З2	З3	З4	З5
Раздел 1 Геометрическое черчение										
Тема 1.1. Основные сведения по оформлению чертежа	ПР	ФО, ПР	ПР	ПР	ПР	ПР	ФО, ПР	ФО, ПР	ПР	ФО
Тема 1.2. Геометрические построения. Нанесение размеров		ФО				ФО	ФО	ФО	ФО	ФО
Раздел 2. Проекционное черчение										
Тема 2.1. Методы проецирования	ПР	ФО, ПР	ПР	ПР	ПР	ПР	ФО, ПР	ФО, ПР	ПР	ПР
Тема 2.2 Сечение геометрических тел плоскостями		ФО				ФО	ФО	ФО	ФО	ФО
Тема 2.3 Взаимное пересечение поверхностей тел		ФО				ФО	ФО	ФО	ФО	ФО
Раздел 3. Машиностроительное черчение. Компьютерная графика										
Тема 3.1. Изображение – виды, разрезы сечения	ПР	ФО, ПР	ФО, ПР	ПР	ПР	ПР	ФО, ПР	ФО, ПР	ПР	ПР
Тема 3.2. Винтовые поверхности и изделия с резьбой		ФО	ФО			ФО	ФО	ФО	ФО	ФО
Тема 3.3. Эскизы и рабочие чертежи деталей	ПР	ФО, ПР	ФО, ПР		ПР	ПР	ФО, ПР	ФО, ПР		ПР
Тема 3.4. Зубчатые передачи		ФО	ФО			ФО	ФО	ФО	ФО	ФО
Тема 3.5. Чтение и детализация сборочного чертежа	ПР	ФО, ПР	ФО, ПР	ПР	ПР	ПР	ФО, ПР	ФО, ПР	ПР	ПР
Промежуточная аттестация	ДЗ	ДЗ	ДЗ	ДЗ	ДЗ	ДЗ	ДЗ	ДЗ	ДЗ	ДЗ

Условные обозначения:

ФО – фронтальный (устный) опрос;

ПР – практическая работа;

ДЗ – дифференцированный зачёт

### 3. СИСТЕМА ОЦЕНКИ ОБРАЗОВАТЕЛЬНЫХ ДОСТИЖЕНИЙ ОБУЧАЮЩИХСЯ ПО КАЖДОМУ ОЦЕНОЧНОМУ СРЕДСТВУ

Критерии оценки выполненной практической работы

Выполненная работа должна быть представлена в виде графической работы или отчета по заданной форме.

Критериями оценки служат:

- умения анализировать и использовать теоретические знания при выполнении работы;

- умения вручную выполнять различные линии для наглядности, выразительности и легкости его чтения;

- точность ответа на поставленный вопрос;

- четкое и грамотное выполнение задания;

- уровень освоения обучающимся учебного материала.

Критериями оценки выполнения графических работ служат:

Отметка определяется количеством набранных баллов.

Отметка	Количество баллов
удовлетворительно	15-20
хорошо	21-25
отлично	26-30

При оценивании максимальное количество баллов может быть уменьшено из-за допущенных погрешностей и несоблюдения календарного плана. Ниже приведены критерии оценки.

Временной критерий

Работа представлена на проверку:		
в установленный срок	до 16-ой недели включительно	после 16-ой недели
Работа принята с первого предъявления		
0	-3	-6
Работа принята со второго предъявления		
-1	-4	-7
Работа принята с третьего предъявления		
-2	-5	-8

Графические критерии

Общие требования:

1.	Не достаточная для копирования контрастность	-2
2.	Помарки на поле чертежа	-1...-5
3.	Неполное отражение информации	-1...-5

Ошибки геометрических построений:

1.	Неверно найдена проекция точки	-5
2.	Погрешность нахождения натуральной величины $\square$ 1мм	-5
3.	Не выбраны для построения характерные точки	-5

Не соответствие ГОСТ ЕСКД:

1.	ГОСТ 2.301-2006 Форматы	-1
2.	ГОСТ 2.104-2006 Основные надписи	
2.1.	Ошибка в форме основной надписи	-1
2.2.	Неправильное расположение основной надписи	-1

2.3.	Не заполнена основная надпись	-1
2.4.	Нет основной надписи	-4
3. ГОСТ 2.302 –68* Масштабы		-1
4. ГОСТ 2.303 – 68 Линии		
4.1.	Применение линии не по назначению	-1
4.2.	Неправильное начертание линии	-1
5. ГОСТ 2.304 –81 Шрифты чертежные		-1
6. ГОСТ 2.305 – 2008 Изображения – виды, разрезы, сечения		
6.1.	Оптимальность выбора изображений	-3
6.2.	Нарушение проекционной связи	-1
6.3.	Ошибка в оформлении вида	-5
6.4.	Ошибка в оформлении разреза	-5
6.5.	Ошибка в оформлении границы разреза и вида	-1
6.6.	Ошибка в обозначение вида, разреза	-1
6.7.	Ошибка в определение видимости элементов	-2
6.8.	Необоснованное использование невидимого контура	-1
6.9.	Ошибки в обозначение плоских поверхностей	-1
7. ГОСТ 2.306 – 68 Обозначения графические материалов и правила их нанесения на чертежах		
7.1.	Несоответствие графического обозначения виду материала	-1
7.2.	Ошибка выбора угла наклона штриховки	-1
7.3.	Не соответствие штриховки на проекциях	-1
7.4.	Отсутствие штриховки на сечении и разрезе	-3
8. ГОСТ 2.307 – 68 Нанесение размеров и предельных отклонений		
8.1.	Выносные линии не доходят до измеряемого элемента	-1
8.2.	Выносные линии выходят за размерные более чем 5 мм	-1
8.3.	Не соответствует расстояние от контура до размера	-1
8.4.	Не соответствует расстояние между размерами	-1
8.5.	Пересечение размерных линий	-2
8.6.	Ошибка расположение числа на размерной линии	-2
8.7.	Ошибка в простановки размеров в масштабе	-2
8.8.	Простановка размеров к невидимым линиям	-2
8.9.	Ошибка в обозначении цилиндрических поверхностей	-1
8.10.	Ошибка в обозначении сферических поверхностей	-1
8.11.	Отсутствие габаритного размера	-2
8.12.	Замыкание размерной цепи	-1
8.13.	Не все размеры	-3
8.14.	Повторение размера	-1
8.15.	Нет размеров	-10
9. ГОСТ 2.317 – 69* Аксонометрические проекции		
9.1.	Ошибка в построении	-3
9.2.	Ошибка в штриховке	-2
10. ГОСТ 2.321 – 84* Обозначения буквенные		-1

При выполнении практических работ в виде тестовых заданий необходимо поставить код ответа.

Для оценивания теста применяется универсальная шкала оценки образовательных достижений.

Если обучающийся набирает

Оценка 5 («отлично») ставится за работу, если правильно выполнено все 5 заданий

Оценка 4 («хорошо») ставится, если правильно выполнено любые 4 задания.

Оценка 3 («удовлетворительно») ставится, если правильно выполнено любые 3 задания.

Оценка 2 («неудовлетворительно») ставится, если правильно решено 2 и менее заданий.

Практические занятия содержат цель, руководство к выполнению, содержание работы, критерии оценки.

Правила выполнения практических работ

Подготовка к практическим работам заключается в самостоятельном изучении теории по рекомендуемой литературе, предусмотренной рабочей программой.

Выполнение заданий производится индивидуально в часы, предусмотренные расписанием занятий в соответствии с методическими указаниями к практическим работам.

Отчет по практической работе каждый обучающийся выполняет индивидуально с учетом рекомендаций по оформлению.

Отчеты в зависимости от задания выполняются на форматах А2, А3, А4, на миллиметровой бумаге, в рабочей тетради и сдаются преподавателю. Для отчетов устанавливаются сроки сдачи работы в зависимости от сложности выполнения задания.

Практическая работа считается выполненной, если она соответствует критериям.

Если обучающийся имеет пропуски практических занятий по уважительной или неуважительной причине, то выполняет их во время консультаций отведенных группе по данной дисциплине или самостоятельно.

Критерии оценки ответов в ходе устного опроса

Оценивается правильность ответа обучающегося на один из приведённых вопросов. При этом выставляются следующие оценки:

«Отлично» выставляется при соблюдении обучающимся следующих условий:

– полно раскрыл содержание материала в объёме, предусмотренном программой, содержанием лекции и учебником;

– изложил материал грамотным языком в определенной логической последовательности, точно используя специализированную терминологию и символику;

– показал умение иллюстрировать теоретические положения конкретными примерами, применять их в новой ситуации при выполнении практического задания;

– продемонстрировал усвоение ранее изученных сопутствующих вопросов, сформированность и устойчивость используемых при ответе умений и навыков;

– отвечал самостоятельно без наводящих вопросов преподавателя.

Примечание: для получения отметки «отлично» возможны одна-две неточности при освещении второстепенных вопросов или в выкладках, которые обучающийся легко исправил по замечанию преподавателя.

«Хорошо» - ответ обучающегося в основном удовлетворяет требованиям на оценку «отлично», но при этом имеет один из недостатков:

– в изложении допущены небольшие пробелы, не исказившие логического и информационного содержания ответа;

– допущены один-два недочёта при освещении основного содержания ответа, исправленные по замечанию преподавателя;

– допущены ошибка или более двух недочётов при освещении второстепенных вопросов или в выкладках, легко исправленные по замечанию преподавателя.

«Удовлетворительно» выставляется при соблюдении следующих условий:

– неполно или непоследовательно раскрыто содержание материала, но показано общее понимание вопроса и продемонстрированы умения, достаточные для дальнейшего

усвоения программного материала, имелись затруднения или допущены ошибки в определении понятий, использовании терминологии и выкладках, исправленные после нескольких наводящих вопросов преподавателя;

– обучающийся не справился с применением теории в новой ситуации при выполнении практического задания, но выполнил задания обязательного уровня сложности по данной теме;

– при знании теоретического материала выявлена недостаточная сформированность основных умений и навыков.

«Неудовлетворительно» выставляется при соблюдении следующих условий:

– не раскрыто основное содержание учебного материала;

– обнаружено незнание или непонимание обучающимся большей или наиболее важной части учебного материала;

– допущены ошибки в определении понятий, при использовании терминологии и иных выкладках, которые не исправлены после нескольких наводящих вопросов преподавателя;

– обучающийся обнаружил полное незнание и непонимание изучаемого учебного материала или не смог ответить ни на один из поставленных вопросов по изучаемому материалу.

Критерии оценивания контрольной работы, как и при оценивании практических графических работ.

Критерии оценки дифференциального зачета

К дифференциальному зачету допускаются обучающиеся, получившие за контрольную работу отметку «Зачтено».

Оценка за дифференцированный зачет формируется на основании оценок, полученных по результатам выполнения практических работ, путем расчета средней арифметической.

## **4. БАНК КОМПЕТЕНТНОСТНО-ОЦЕНОЧНЫХ МАТЕРИАЛОВ ДЛЯ ОЦЕНКИ УСВОЕНИЯ УЧЕБНОЙ ДИСЦИПЛИНЫ**

### **4.1 Текущий контроль**

#### **4.1.1 ПРАКТИЧЕСКИЕ РАБОТЫ**

1. Комплект оценочных заданий №1 по Разделу 1. ГЕОМЕТРИЧЕСКОЕ ЧЕРЧЕНИЕ

Тема 1.1. ОСНОВНЫЕ СВЕДЕНИЯ ПО ОФОРМЛЕНИЮ ЧЕРТЕЖА (Аудиторная работа).

«Выполнение надписей чертежным шрифтом. Вычерчивание линий»

Цель: формирование умения выполнять линии и надписи чертежным шрифтом

Источники: действующие стандарты ГОСТ 2.303-68, ГОСТ 2.304-81, ГОСТ 2.104-2006

Требования к оформлению работы: Для начала работы используйте карандаш твёрдостью ТМ или Т. Для окончательной обводки рекомендуется карандаш твёрдостью М.

Задание:

- написать буквы, цифры чертежным шрифтом ГОСТ 2.304 – 81 размером 10 (приложение 1)

- в соответствии с образцом выполнить работу на формате А4 (приложение 1)

- заполнить чертежным шрифтом ГОСТ 2.304 – 81 основную надпись согласно ГОСТ 2.104-2006

Критерии оценки: умения обучающегося использовать теоретические знания при выполнении работы; уровень освоения обучающегося учебного материала.

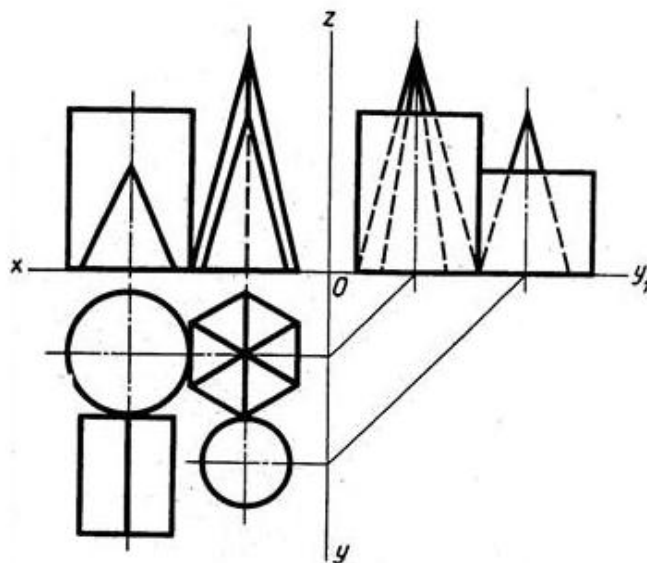
## 2. Комплект оценочных заданий №2 по Разделу 1. ГЕОМЕТРИЧЕСКОЕ ЧЕРЧЕНИЕ

Тема 2.1. МЕТОДЫ ПРОЕЦИРОВАНИЯ (Аудиторная самостоятельная работа обучающихся).

«Комплексный чертеж цилиндра, конуса, пирамиды, призмы»

Цель: овладение техникой выполнения эюр (комплексных чертежей) геометрических тел.

Задание: Построить недостающие проекции двух групп геометрических тел.



Требования к оформлению работы: Работу выполнить в соответствии с карточкой-заданием (приложение 2) на формате А3. При выполнении чертежа учитывать линии связи, соблюдать перпендикулярность и параллельность осей. Работа выполняется только чертежными инструментами. Перед началом работы следует внимательно изучить соответствующие темы учебника.

Порядок выполнения работы:

- проанализировать задание: определить, какие геометрические тела заданы.
- перечертить заданные проекции по заданным размерам.
- построить недостающие проекции геометрических тел.
- удалить вспомогательные линии построения;
- равномерно нанести размеры на все проекции;
- выполнить обводку, заполнить основную надпись.

Критерии оценки: умение обучающимся использовать теоретические знания при выполнении графических работ

Контроль выполнения: проверка задания

## 3. Комплект оценочных заданий №3 по Разделу 3. МАШИНОСТРОИТЕЛЬНОЕ ЧЕРЧЕНИЕ. КОМПЬЮТЕРНАЯ ГРАФИКА

Тема 3.1. ИЗОБРАЖЕНИЯ – ВИДЫ, РАЗРЕЗЫ, СЕЧЕНИЯ (Аудиторная работа).

«Выполнение простого и сложного разрезов»

Цель: формирование умения выполнять разрезы деталей, закрепление полученных теоретических знаний.

Источники: действующие стандарты ГОСТ 2.305-2008



Задание: Выполнение чертежа детали с наклонным разрезом. Выполнение чертежа детали со ступенчатым разрезом по индивидуальным карточкам-заданиям (приложение 3).

Требования к оформлению работы: Перед началом работы следует внимательно изучить задание и мысленно представить себе, где пройдут секущие плоскости и какая фигура сечения получится. Простым разрезом называется изображение, которое образовано одной секущей плоскостью. Сложным разрезом называется изображение, которое получается при мысленном рассечении предмета двумя и более плоскостями. На разрезе показывают не только то, что находится в секущих плоскостях, но и то, что находится за ними. Положение секущей плоскости указывают на чертеже разомкнутой линией.

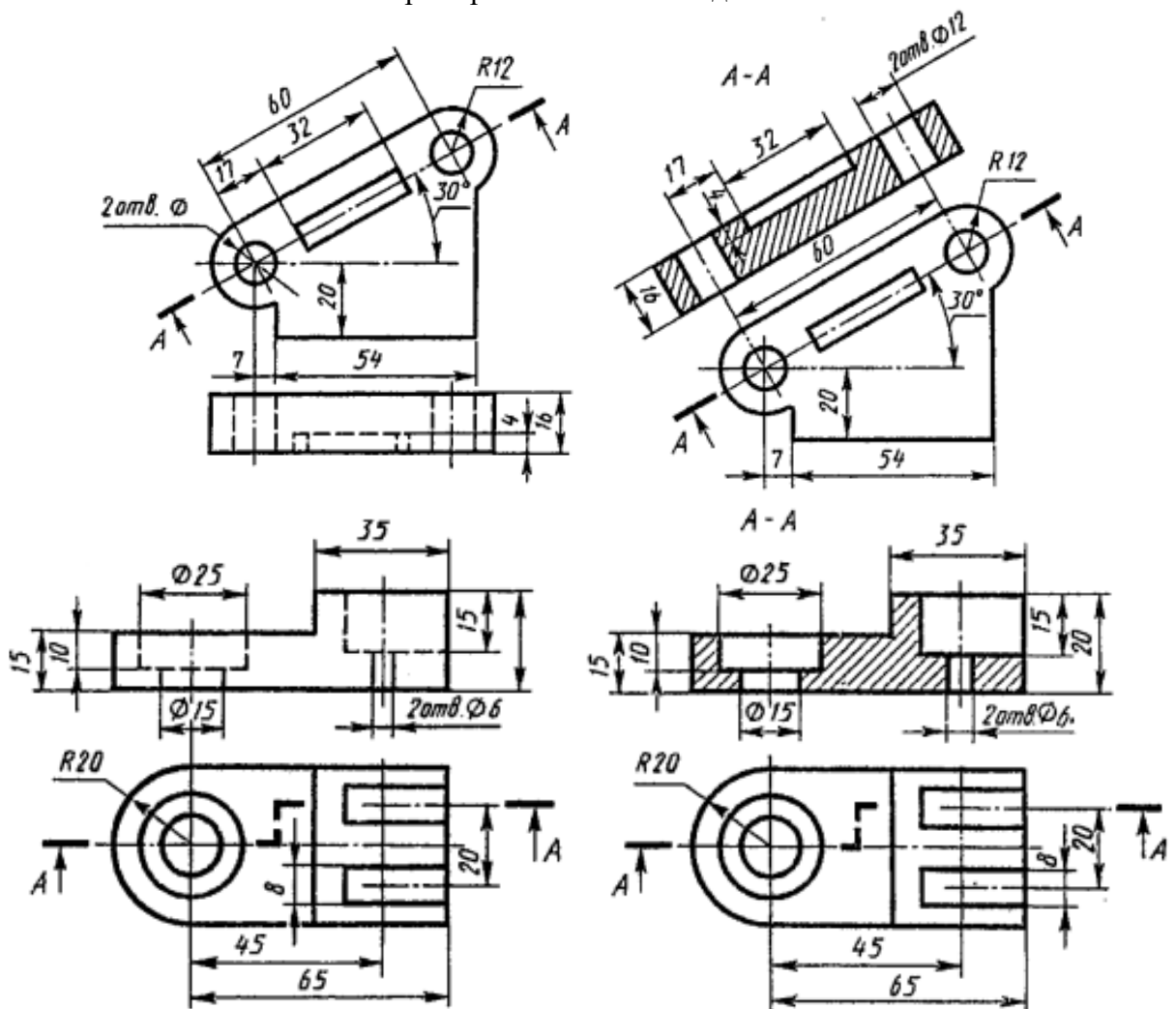
Порядок выполнения работы:

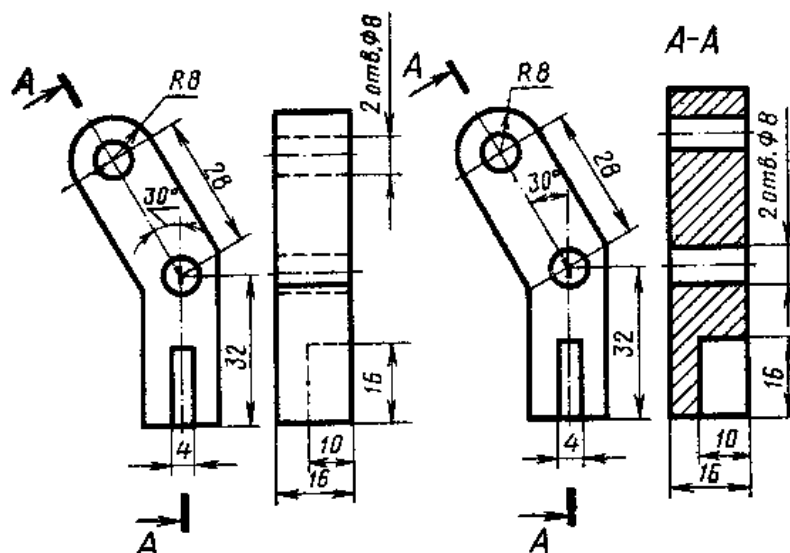
- по заданным размерам начертить вид, на котором обозначен данный разрез;
- вместо второго вида выполнить указанный разрез;
- фигуру сечения на разрезе заштриховать;
- обозначить след секущей плоскости разомкнутой линией и обозначить разрез надписью А – А;
- нанести размеры, выполнить обводку, заполнить основную надпись.

Критерии оценки: четкое и грамотное выполнения задания на формате А3.

Контроль выполнения: проверка графической работы.

Пример и выполнение задания





#### 4. Комплект оценочных заданий №4 по Разделу 3. МАШИНОСТРОИТЕЛЬНОЕ ЧЕРЧЕНИЕ. КОМПЬЮТЕРНАЯ ГРАФИКА

##### Тема 3.3. ЭСКИЗЫ И РАБОЧИЕ ЧЕРТЕЖИ ДЕТАЛЕЙ (Аудиторная работа).

###### «Выполнение эскизов деталей»

Цель: формирование умения выполнять эскизы

Задание: Выполнить эскиз деталей.

Требования к оформлению работы: Перед началом работы следует внимательно изучить деталь. Чертежи, предназначенные для разового использования, допускается выполнять в виде эскизов. Чертеж временного характера, выполненный на любом материале от руки, в глазомерном масштабе, но с соблюдением пропорций элементов детали, называется эскизом. Эскизы применяются при проектировании новых и усовершенствовании существующих изделий. Эскиз может служить документом для изготовления детали или для выполнения ее рабочего чертежа. Поэтому он должен быть выполнен грамотно и четко, ибо ошибки могут привести к браку изготавливаемой детали. Эскизы выполнять на миллиметровой бумаге.

Порядок выполнения работы:

- ознакомиться с деталью;
- выбрать главный вид и другие необходимые изображения;
- выбрать формат листа и масштаб;
- подготовить лист;
- провести компоновку изображений на листе;
- нанести изображения элементов деталей;
- оформить виды, разрезы и сечения;
- нанести размерные линии и условные знаки;
- нанести размерные числа;
- окончательно оформить эскиз;
- заполнить основную надпись.

Критерии оценки: четкое и грамотное выполнения задания на формате А3.

Контроль выполнения: проверка графической работы.

#### 5. Комплект оценочных заданий №5 по Разделу 3 МАШИНОСТРОИТЕЛЬНОЕ ЧЕРЧЕНИЕ. КОМПЬЮТЕРНАЯ ГРАФИКА.

Тема 3.5 ЧТЕНИЕ И ДЕТАЛИРОВАНИЕ СБОРОЧНОГО ЧЕРТЕЖА (Аудиторная самостоятельная работа обучающихся).

## «Выполнения сборочного чертежа»

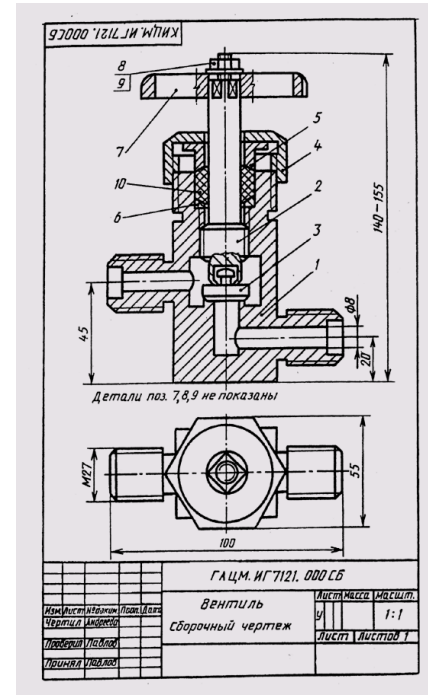
Цель: формирование умения разрабатывать конструкторскую и технологическую документацию, выполнять сборочный чертеж судового агрегата

Источники: действующие стандарты ГОСТ 2.102-2013, ГОСТ 2.201-95, ГОСТ 2.420-69

Требования к оформлению работы: Перед началом работы следует внимательно изучить задание. Выполнение учебного сборочного чертежа изделия начинается с выяснения назначения этого изделия, его устройства и принципа действия, рабочего положения, способов соединения составных частей, последовательности сборки и разборки (приложение 4).

Код	Обозначение	Наименование	Кол.	Примечание
<i>Документация</i>				
А3	КИЦМ. ИГ 7121. 000 СБ	Сборочный чертеж		
<i>Детали</i>				
А3	1 КИЦМ. ИГ 7121. 001	Корпус	1	
А4	2 КИЦМ. ИГ 721. 002	Шпindel	1	
А4	3 КИЦМ. ИГ 721. 003	Клапан	1	
А4	4 КИЦМ. ИГ 721. 004	Гайка накидная	1	
А4	5 КИЦМ. ИГ 721. 005	Втулка сальника	1	
А4	6 КИЦМ. ИГ 721. 006	Кольцо сальника	1	
<i>Стандартные изделия</i>				
7		Маховик D=5 ГОСТ 3260-75	1	
8		Гайка 2М... ГОСТ 5915-70	1	
9		Шайба... ГОСТ 11371-68	1	
<i>Материалы</i>				
10		Ленъка		
ГАЦМ. ИГ 7121. 000				
Изм.	Лист	Исполн.	Лист	Дата
Чертил	Андреева		Лит.	Лист
Проверил	Павлов		Листов	1
Принят	Павлов			

Спецификация



Сборочный чертеж

Порядок выполнения работы:

- ознакомиться с изделием;
- распределить составные части изделия по разделам спецификации;
- ответить на вопросы и заполнить таблицу.

Критерии оценки: четкое и грамотное выполнения задания.

Контроль выполнения: проверка работы.

## 6. Комплект оценочных заданий № 6 по Разделу 3. МАШИНОСТРОИТЕЛЬНОЕ ЧЕРЧЕНИЕ. КОМПЬЮТЕРНАЯ ГРАФИКА

Тема 3.5 ЧТЕНИЕ И ДЕТАЛИРОВАНИЕ СБОРОЧНОГО ЧЕРТЕЖА (Аудиторная самостоятельная работа обучающихся).

### «Деталирование сборочного чертежа»

Цель: формирование умения выполнять чертежи деталей.

Задание: Вычерчивание по индивидуальным карточкам-заданиям 3-4 деталей сборочного чертежа (приложение 5).

Требования к оформлению работы: Выполнение рабочих чертежей деталей по чертежам общего вида или сборочным чертежам называется деталированием. Перед началом работы следует внимательно изучить задание. Выполнение работы деталирования начинается с выяснения назначения этого изделия, его устройства и принципа действия. Предва-

рительно ознакомившись с чертежом общего вида изделия можно приступать к его детализации, при котором приобретает более полное представление об изделии.

При нанесении размеров на чертежи деталей необходимо строго выдерживать все размеры, приведенные на чертеже общего вида. Остальные размеры определяют непосредственно обмером на сборочном чертеже. Полученные размеры необходимо округлить до миллиметра.

На чертежах деталей наносятся только натуральные размеры, то есть такие, которые деталь будет иметь после ее изготовления независимо от принятого масштаба.

Начинать выполнение чертежей лучше с простых по форме деталей, т.к. мысленное удаление этих деталей облегчает понимание форм более сложных.

Чертежи деталей выполняют на отдельных форматах, размер которых выбирают в зависимости от масштаба, количества изображений.

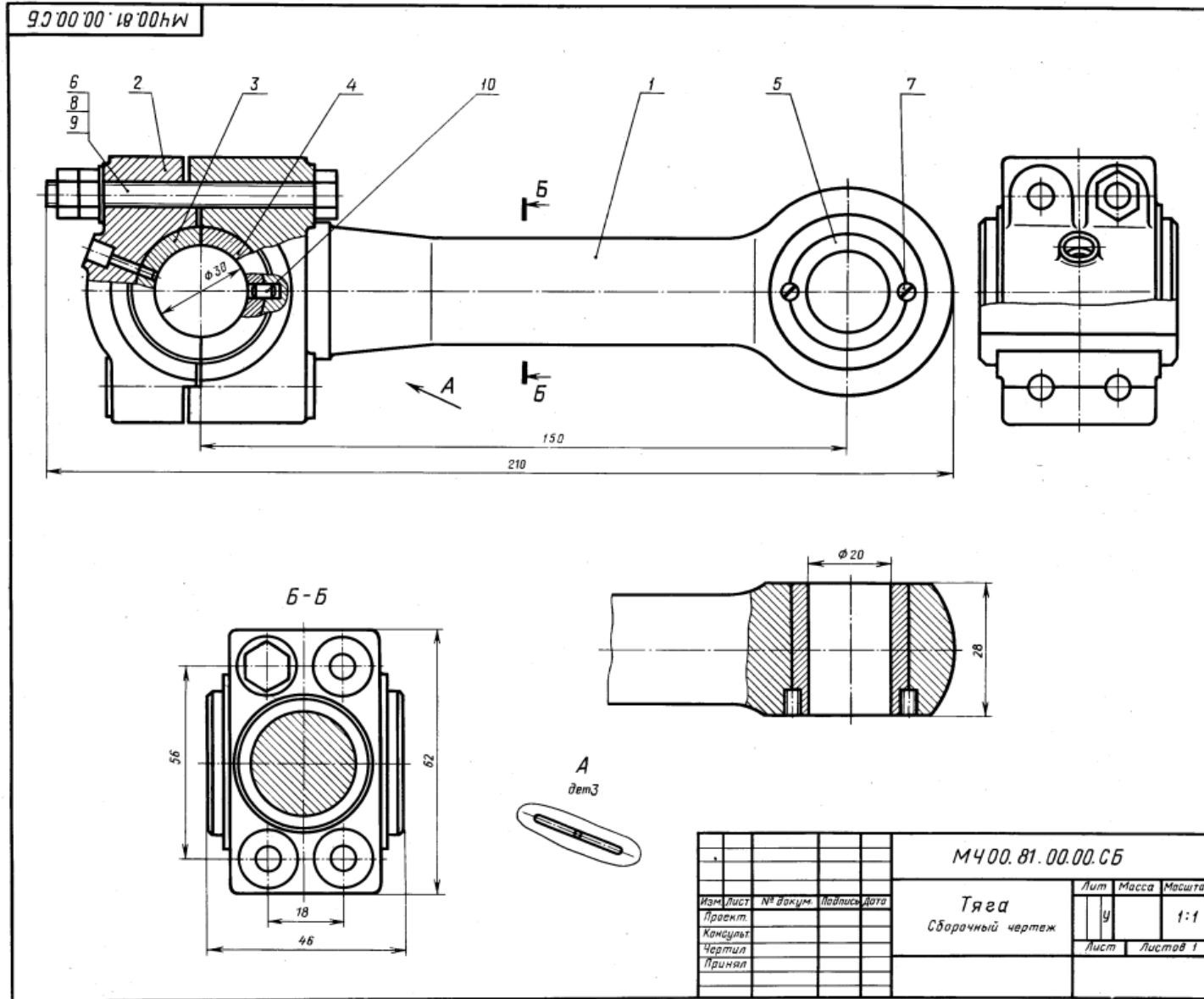
Порядок выполнения работы:

- мысленно расчленить изделие на отдельные детали, из которых оно состоит;
- определить количество изображений для каждой детали. При этом нельзя механически копировать со сборочного чертежа все изображения. Число изображений должно быть минимальным, но достаточным для определения формы и размеров детали. При выборе главного вида, также необходимо исходить из общих требований;
- выбрать масштаб изображения для каждой детали;
- выполнить чертежи деталей;
- нанести размеры;
- заполнить основную надпись.

Критерии оценки: четкое и грамотное выполнения задания на формате А2.

Контроль выполнения: проверка графической работы

# Пример задания



## ТЯГА

Формат	Зона	Поз.	Обозначение	Наименование	Кол.	Примечание
A2			М400.81.00.00.СБ	Документация Сборочный чертеж		
				Детали		
A3	1	М400.81.00.01		Стержень	1	
A4	2	М400.81.00.02		Крышка	1	
A4	3	М400.81.00.03		Полувкладыш левый	1	
A4	4	М400.81.00.04		Полувкладыш правый	1	
A4	5	М400.81.00.05		Втулка	1	
				Стандартные изделия		
	6			Болт М10×85.58 ГОСТ 7798—70	4	
	7			Винт А.М5×8.58 ГОСТ 1491—80	2	
	8			Гайка М10.5 ГОСТ 5915—70	4	
	9			Шайба 10.01.05 ГОСТ 11371—78	4	
	10			Штифт 5/8×10 ГОСТ 3128—70	1	

Тяга является промежуточным звеном механизмов различных машин.

Тяга состоит из стержня поз. 1 и крышки поз. 2, внутри которых установлены вкладыши поз. 3, 4 и втулка поз. 5. Для уменьшения износа поверхностей вкладышей через отверстие в крышке поз. 2 и вкладыше поз. 3 подводится смазка.

### Задание

Выполнить чертежи деталей поз. 1 ... 5. Деталь поз. 2 изобразить в аксонометрической проекции.

Материал деталей поз. 1, 2 — Ст 3 ГОСТ 380—71, деталей поз. 3 ... 5 — БрА9Мц2Л ГОСТ 493—79.



#### 4.1.2. УСТНЫЙ ОПРОС

##### 1. Устный опрос №1 по Разделу 1. ГЕОМЕТРИЧЕСКОЕ ЧЕРЧЕНИЕ

1. Что такое ЕСКД?
2. Каковы роль и задачи дисциплины «Инженерная графика»?
3. Какими инструментами и принадлежностями необходимо пользоваться при выполнении чертежа?
4. Как образуются и обозначаются основные форматы?
5. Каковы размеры форматов А4, А3, А2 и А1?
6. На каком расстоянии от края формата проводится рамка чертежа?
7. Как располагается основная надпись на форматах А4, А3? Каково содержание основной надписи?
8. Какие типы шрифтов устанавливает ГОСТ 2.304—81?
9. Что называют размером шрифта?
10. Какова разница между строчными и прописными буквами?
11. Чем определяется размер чертежного шрифта?
12. Какие размеры чертежного шрифта установлены ГОСТом?
13. Чему равен угол наклона букв, цифр, знаков чертежного шрифта?
14. Типы линий, их назначение и толщина?
15. Толщина выносных и размерных линий, длина стрелки, высота размерного числа?
16. Условные знаки, применяемые при нанесении размеров?

##### 2. Устный опрос №2 по Разделу 1. ПРОЕКЦИОННОЕ ЧЕРЧЕНИЕ

1. В чем заключаются методы проецирования?
2. Какие проекции называются прямоугольными?
3. Как определить точку пересечения прямой с плоскостью?
4. Что называется профильной плоскостью?
5. В чем заключается способ замены плоскостей проекций?
6. В чем заключается способ вращения?
7. Чем отличается способ вращения от способа перемены плоскостей проекций?
8. Что называется аксонометрической проекцией?
9. Какая разница между прямоугольными и косоугольными аксонометрическими проекциями?
10. Чем отличается изометрическая проекция от диметрической?
11. Что такое образующая поверхность?
12. Как образуются поверхности вращения?
13. Что называется осью вращения?
14. Дайте определение призмы и пирамиды?
15. В чем заключается сущность метода секущих плоскостей?

##### 3. Устный опрос №3 по Разделу 3. МАШИНОСТРОИТЕЛЬНОЕ ЧЕРЧЕНИЕ. КОМПЬЮТЕРНАЯ ГРАФИКА

1. Что называется видом детали?
2. Перечислите основные виды. Как они располагаются относительно друг друга?
3. Что называется разрезом?
4. Какая разница между простым и сложным разрезом?
5. Как подразделяются разрезы в зависимости от положения секущей плоскости?
6. Что такое местный разрез?
7. Чем отличается сечение от разреза?
8. Что называется шагом резьбы?
9. Назовите известные вам профили резьбы?

10. Какое отличие трубной резьбы от метрической?
11. Перечислите виды разъемных и неразъемных соединений.
12. Какие существуют виды резьбовых соединений?
13. Что должен содержать сборочный чертеж?
14. Какие допускаются упрощения на сборочных чертежах?
15. Как нумеруют составные части изделия на сборочном чертеже?
16. Какие размеры наносят на сборочных чертежах?
17. Что называют спецификацией?
18. Какую информацию несет в себе рабочий чертеж детали?
19. Как выбирается главное изображение деталей с поверхностями, имеющими форму тел вращения?
20. Что называется эскизом детали?
21. Что общего и в чем разница между эскизом и рабочим чертежом детали?

#### 4.1.3 КОНТРОЛЬНАЯ РАБОТА

Контрольную работу выполняют по индивидуальным вариантам задания на листах чертежной бумаги формата А3, А4 и миллиметровой бумаге.

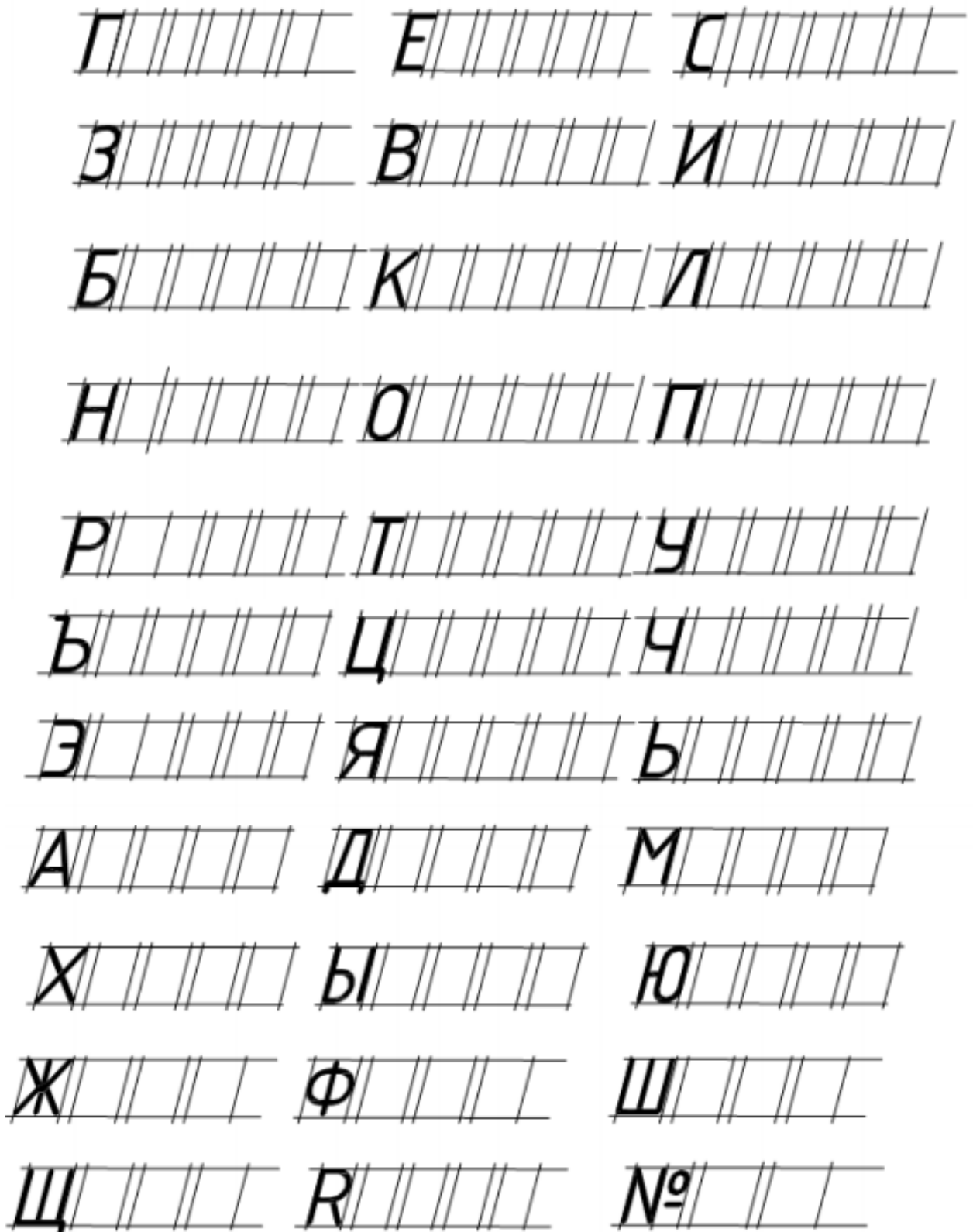
Количество листов, задания по вариантам, их содержание и примеры приведены в приложении 6

#### 4.2. Задания для промежуточной аттестации

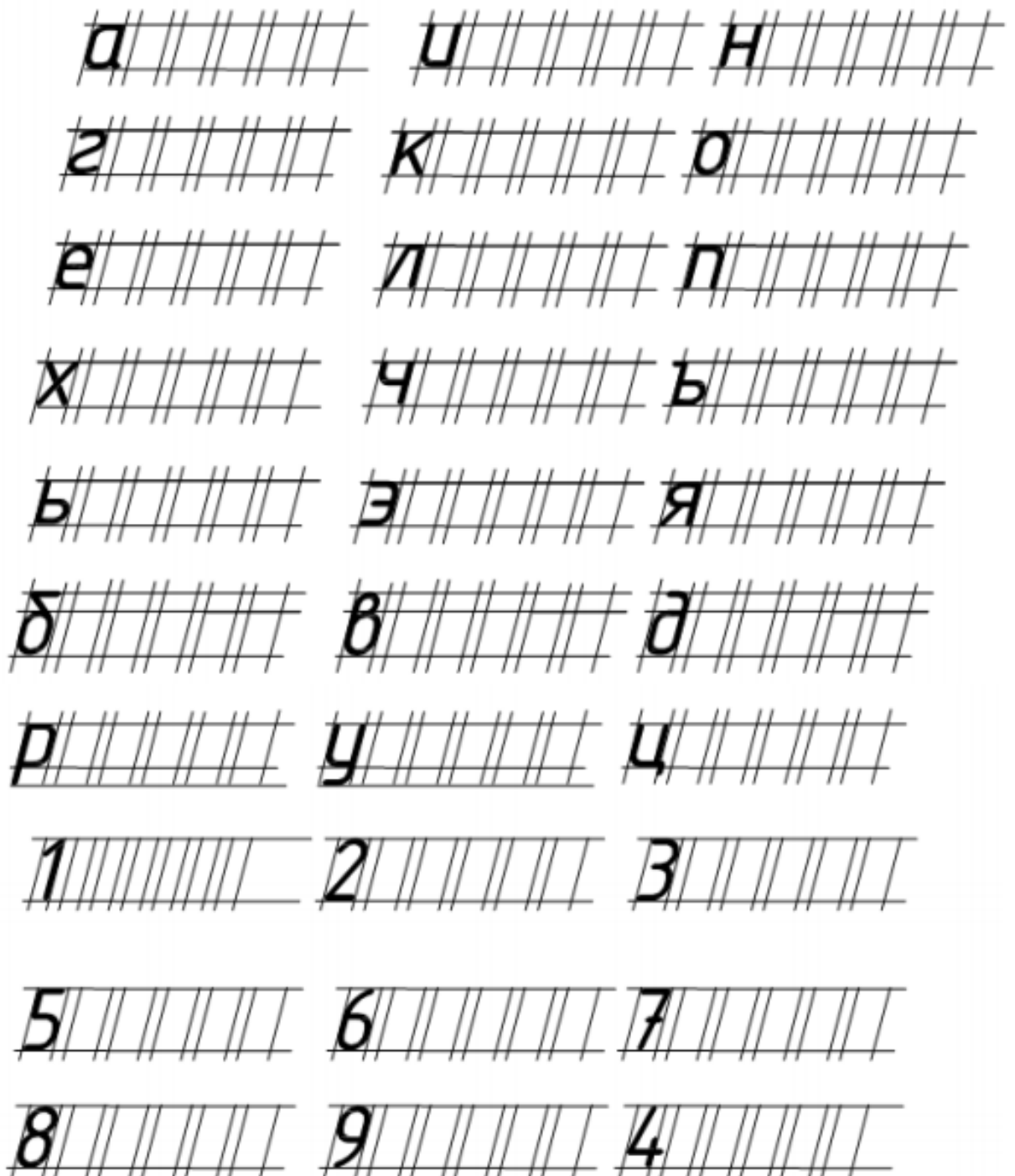
Оценка за дифференцированный зачет формируется на основании оценок, полученных по результатам выполнения практических работ, путем расчета средней арифметической.



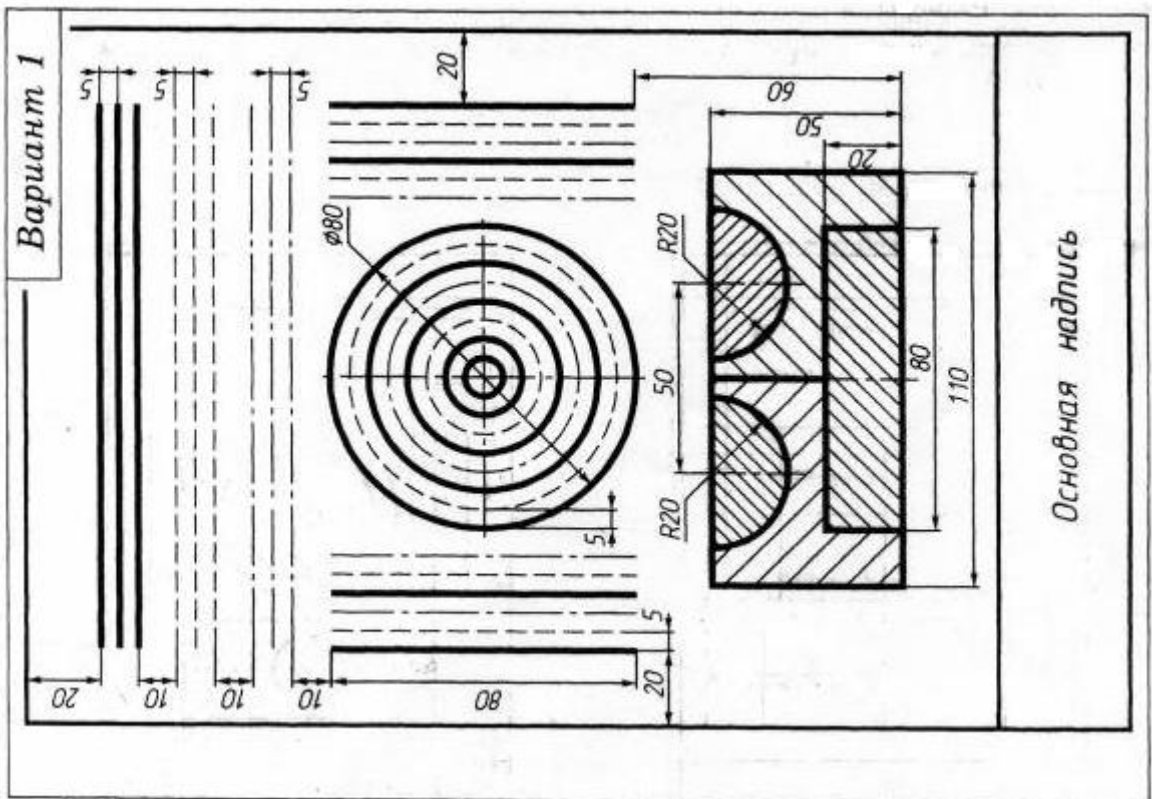
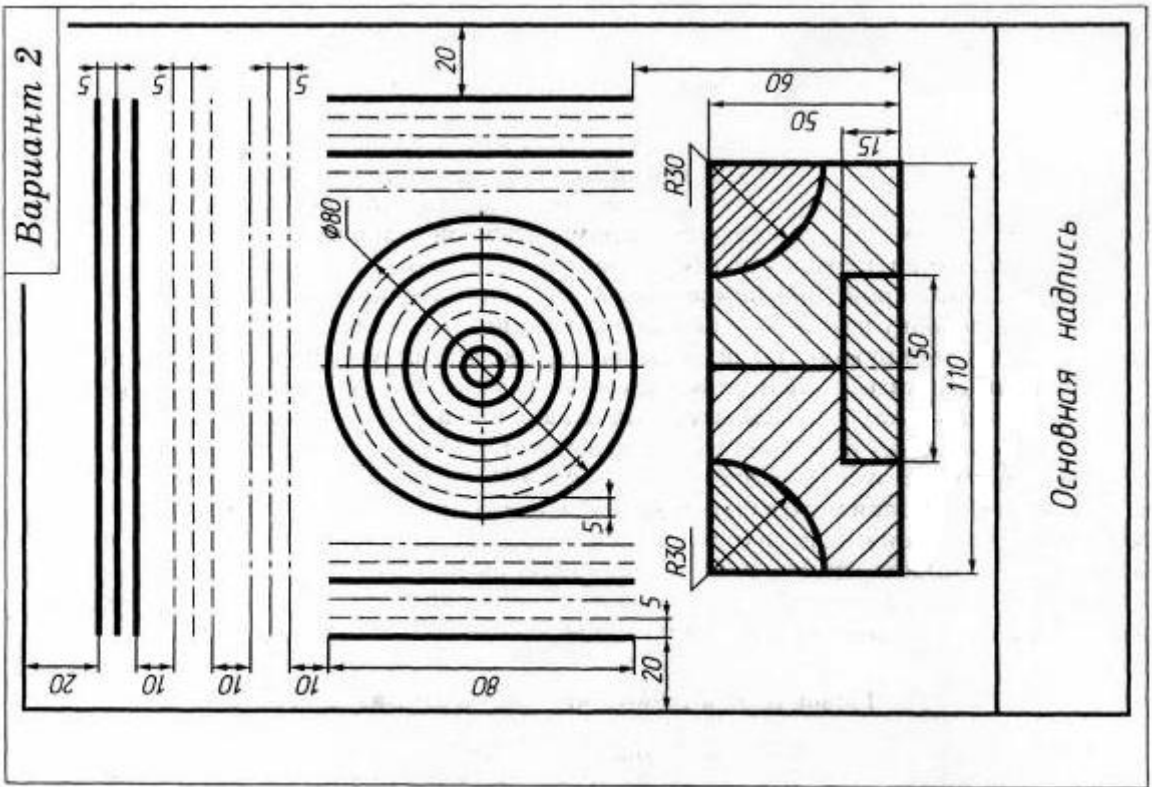
Выполнение надписей чертежным шрифтом. Вычерчивание линий



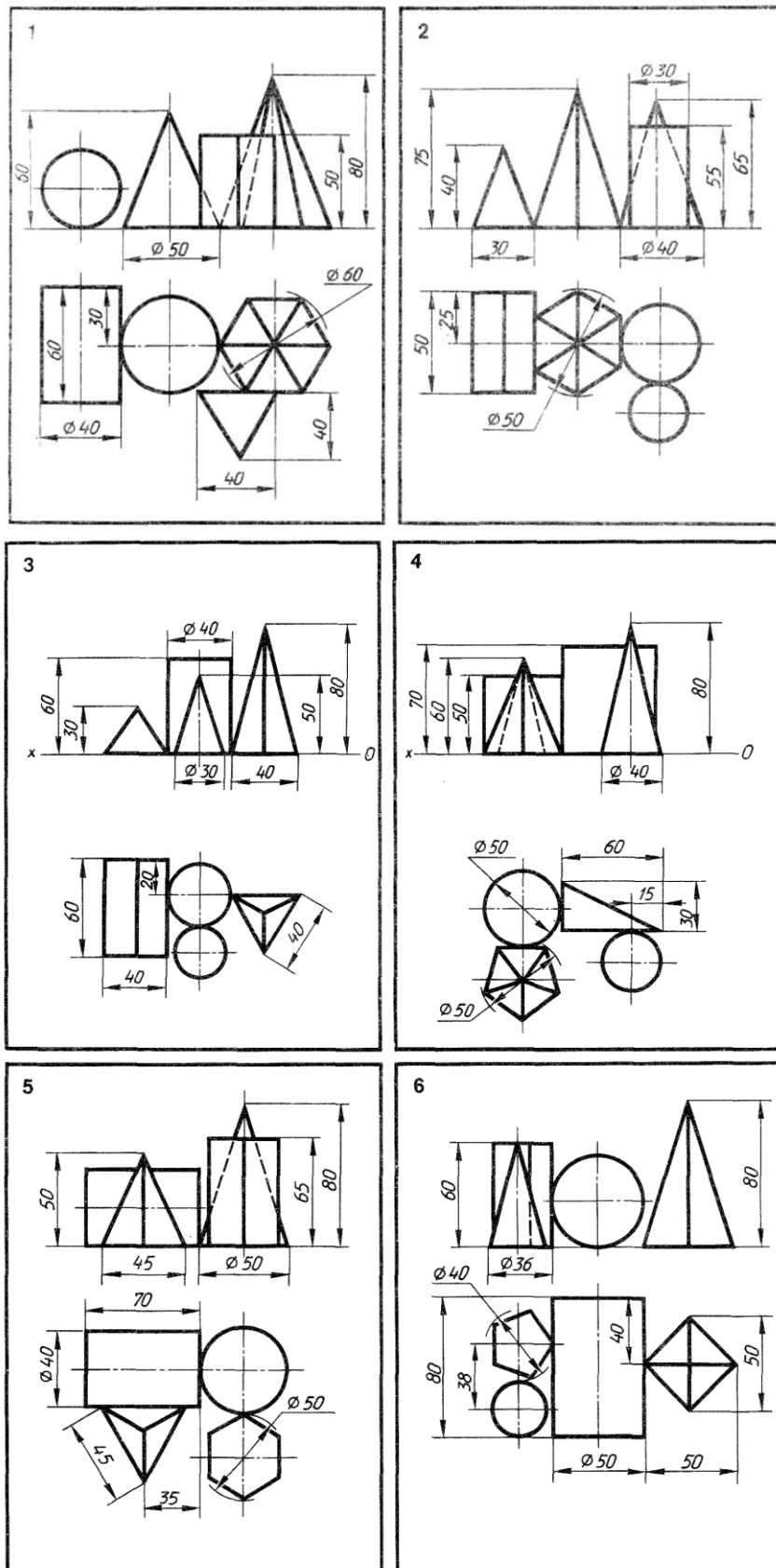
Фамилия, Имя \_\_\_\_\_ учебная группа \_\_\_\_\_

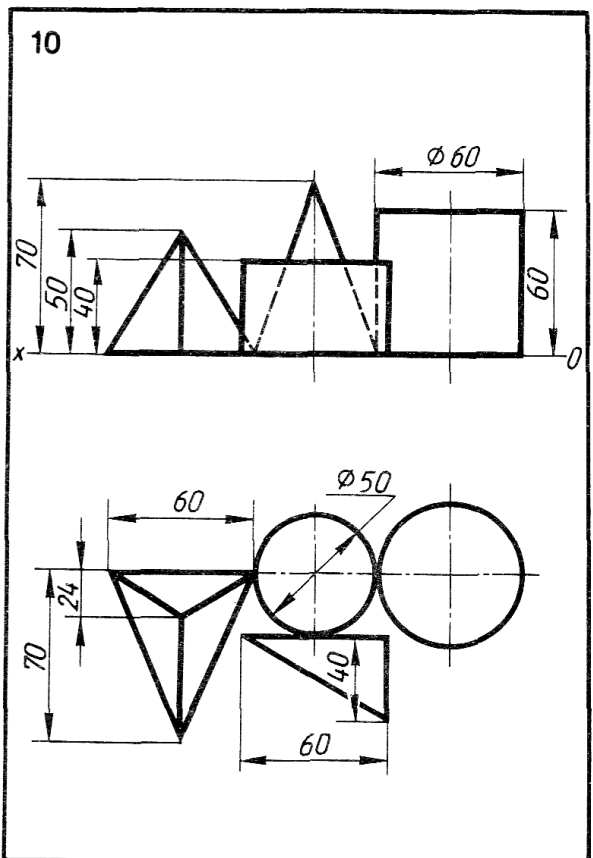
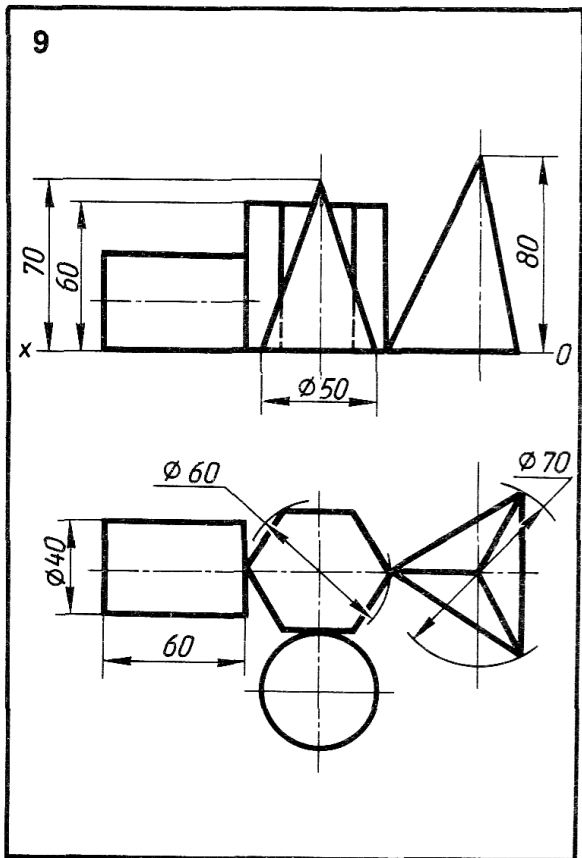
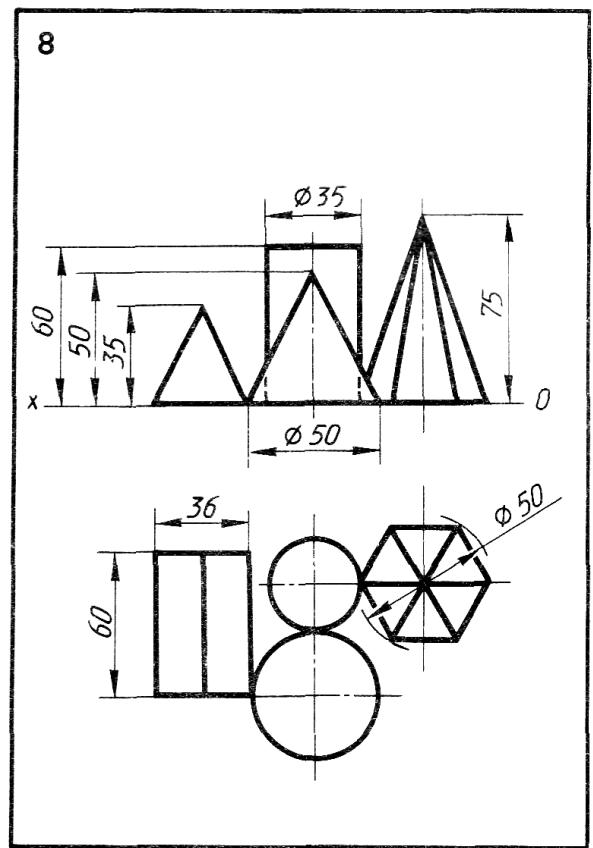
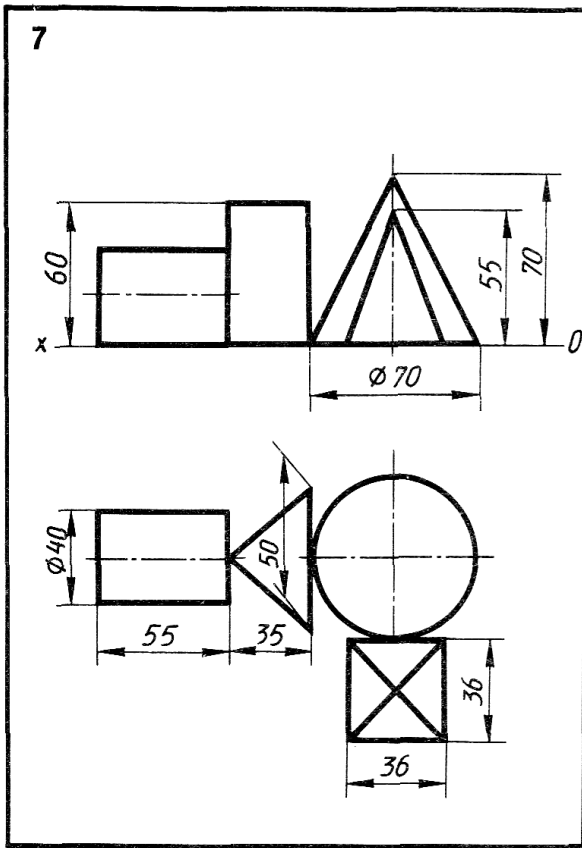


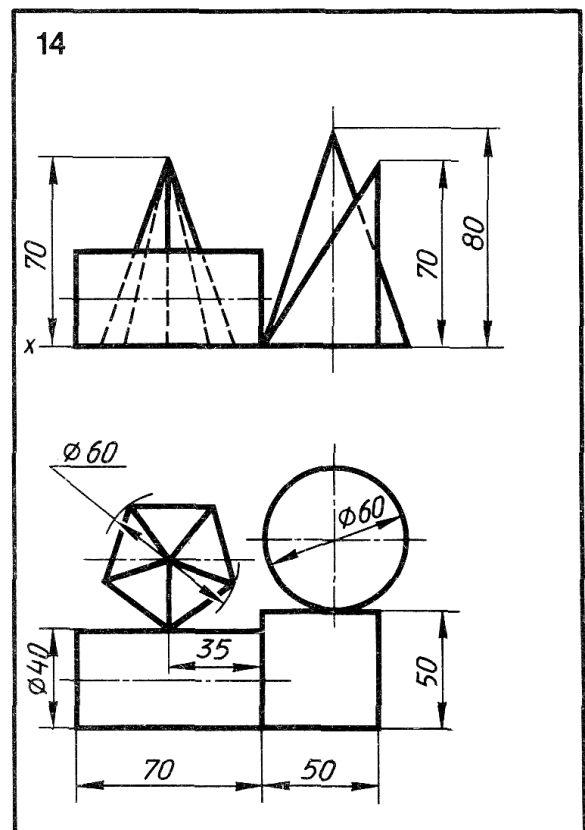
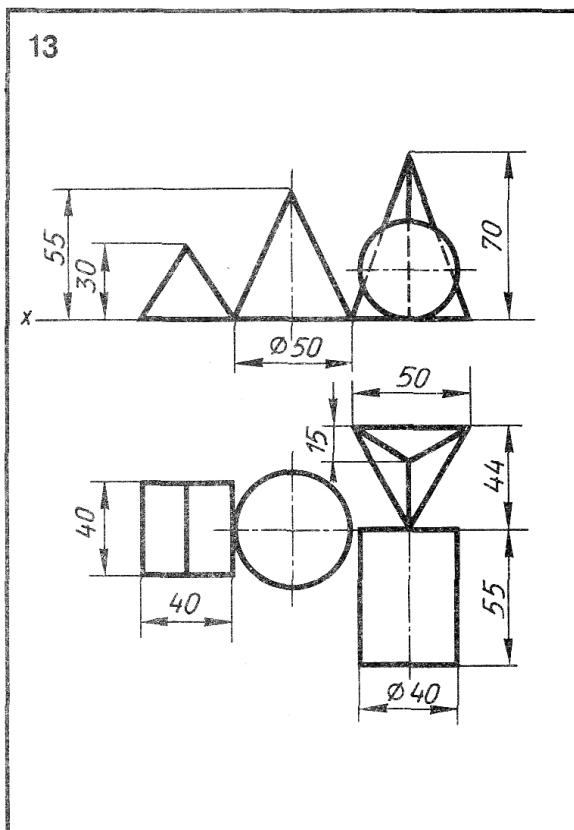
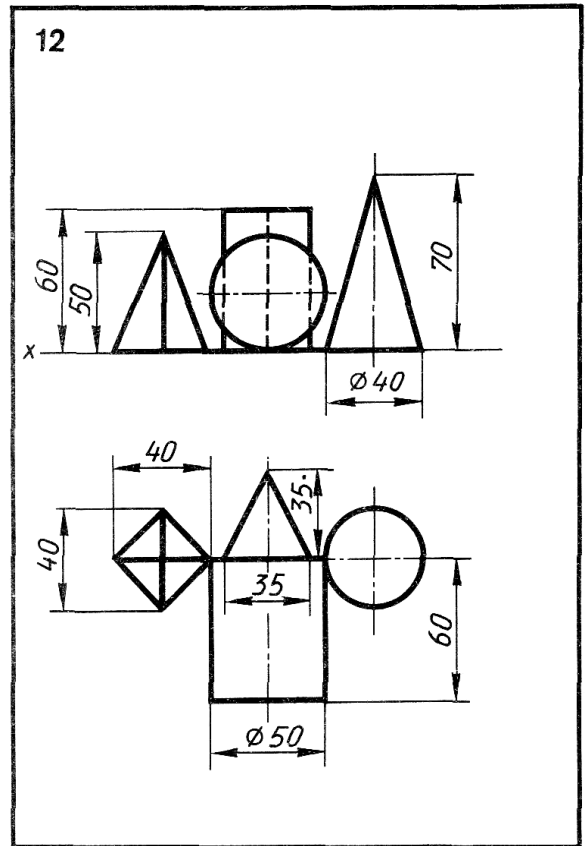
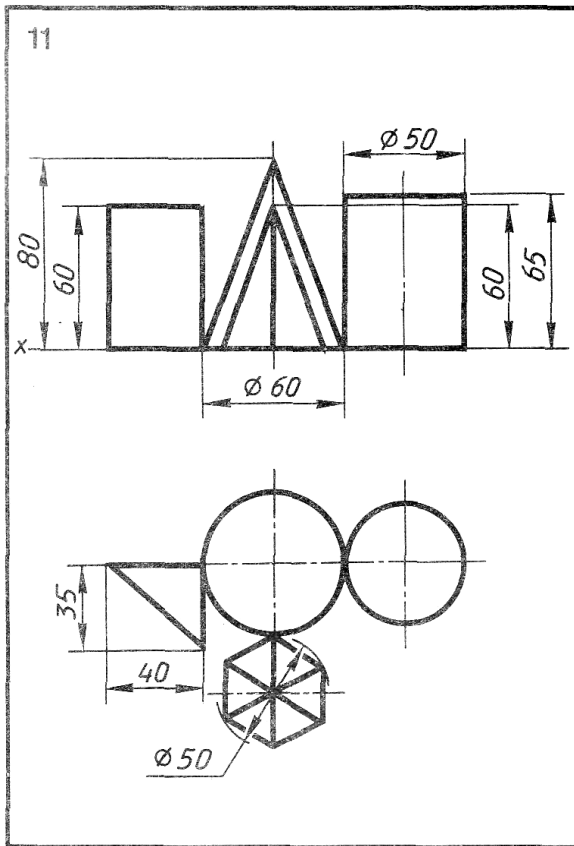
Фамилия, Имя \_\_\_\_\_ учебная группа \_\_\_\_\_

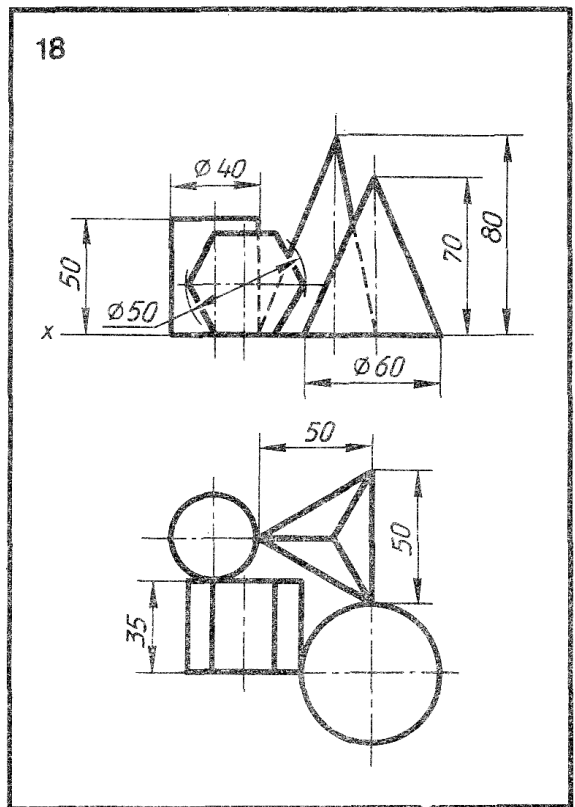
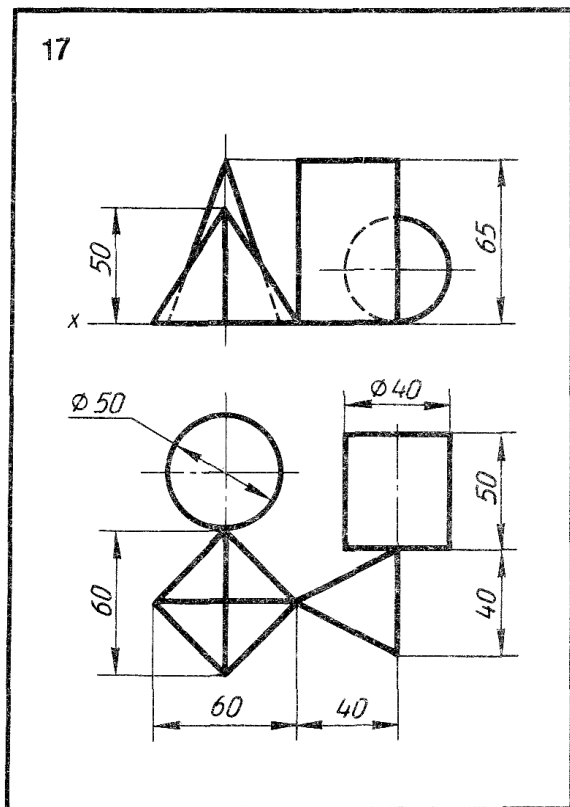
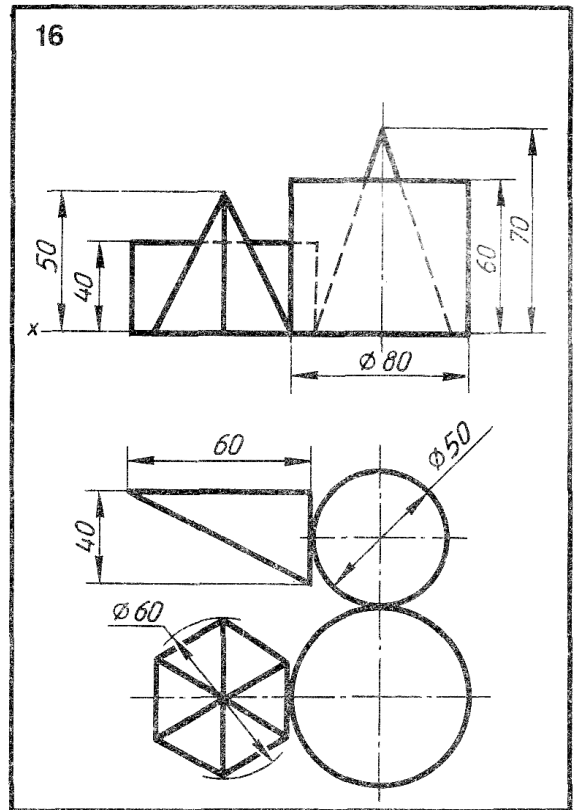
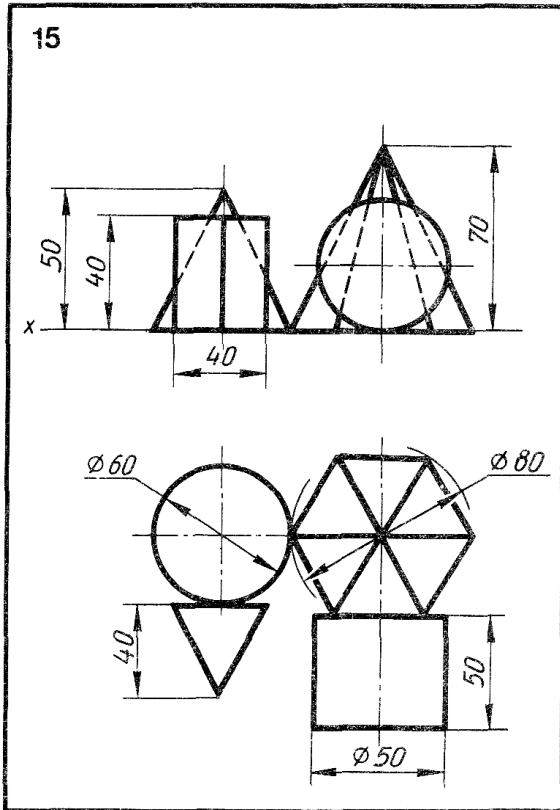


## Комплексный чертеж цилиндра, конуса, пирамиды, призмы



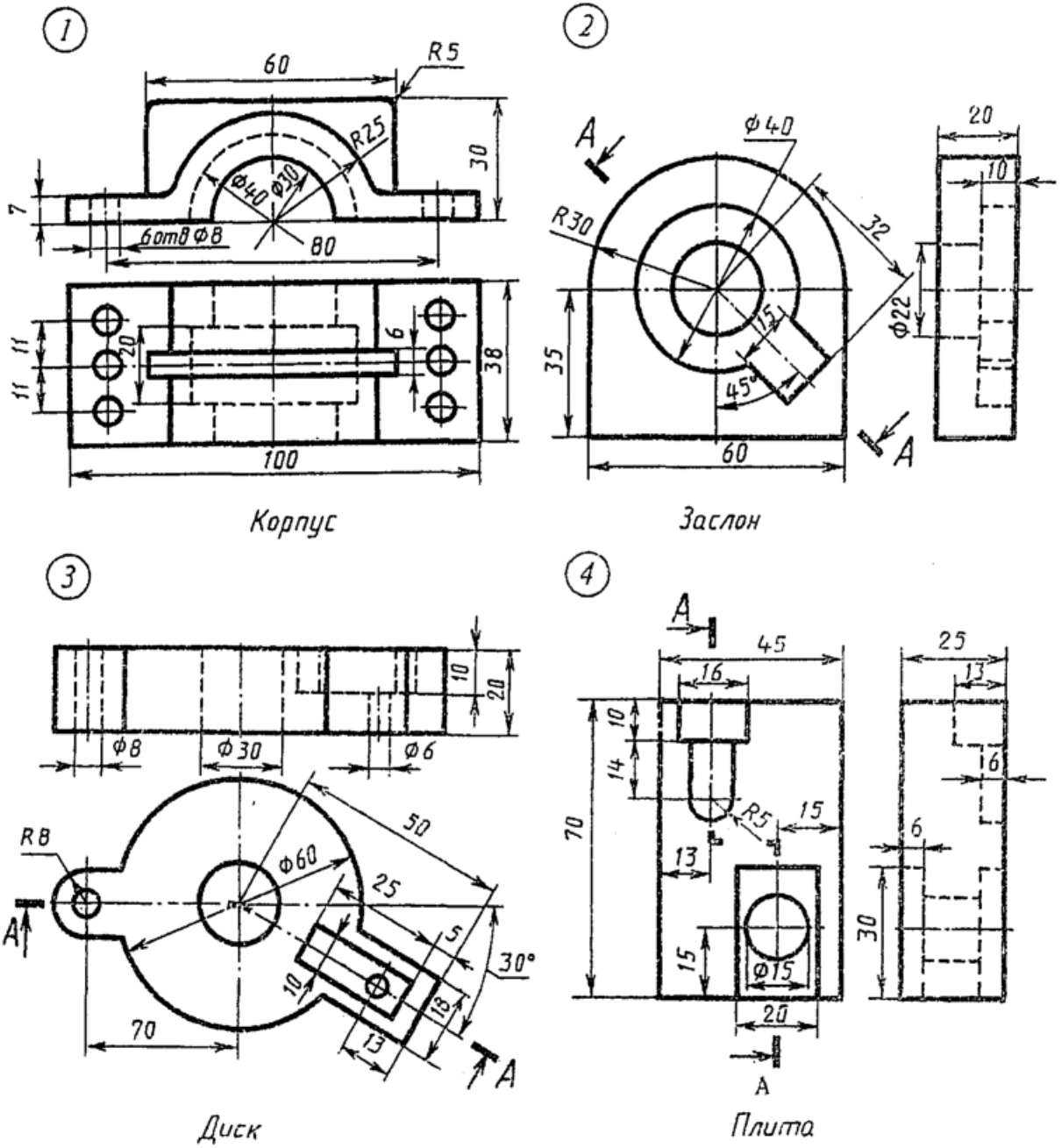






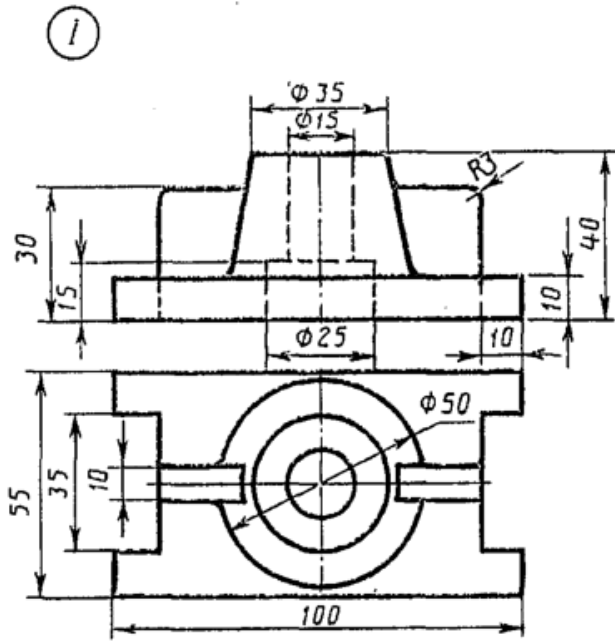
## Выполнение простого и сложного разрезов

## Вариант 1

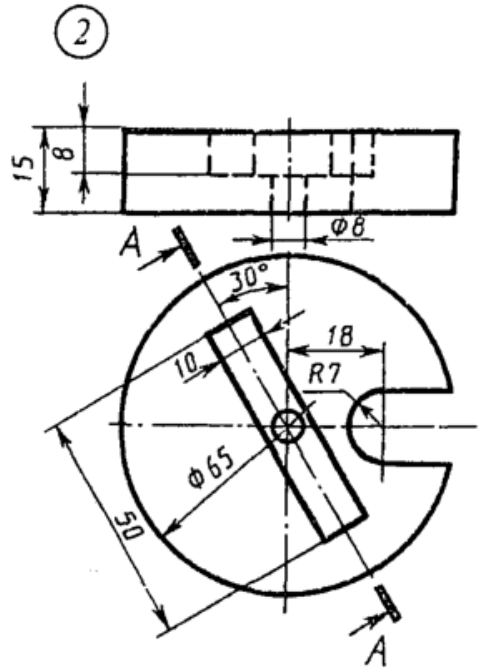




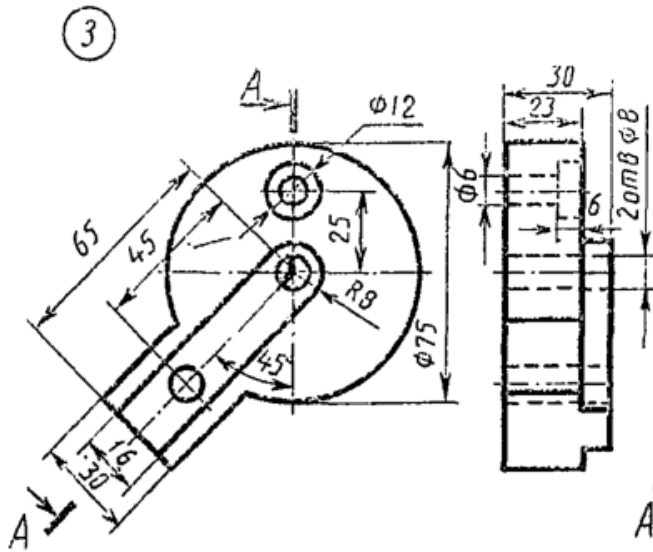
Вариант 2



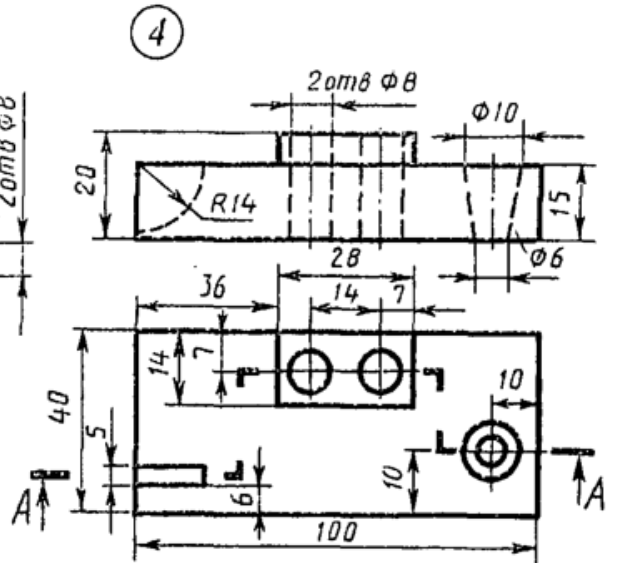
Стойка



Диск

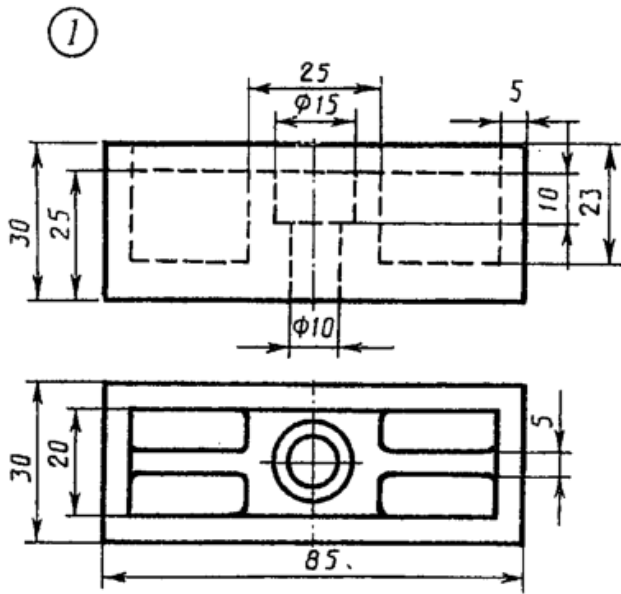


Пластинка

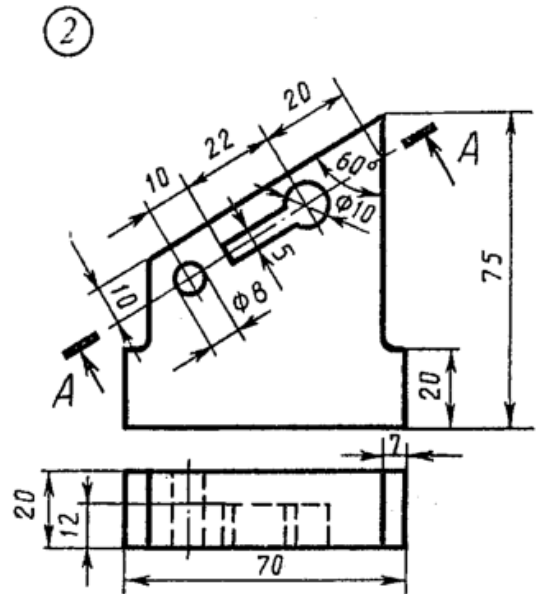


Плита

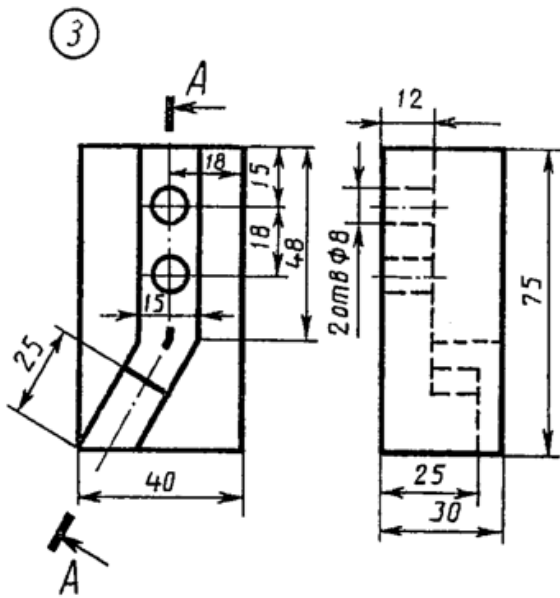
Вариант 3



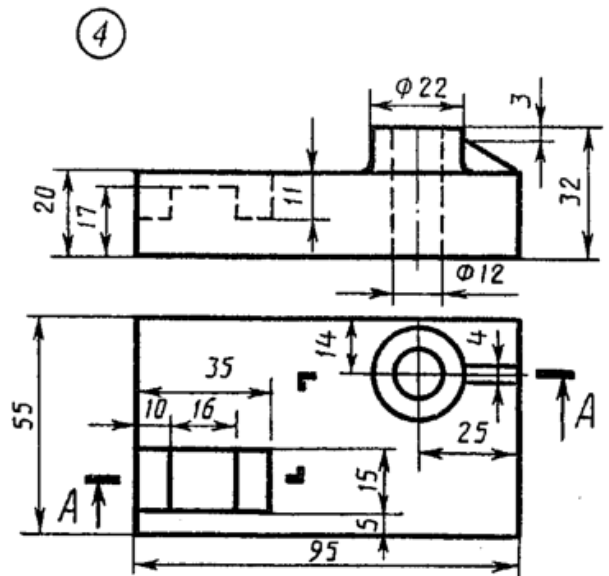
Опора



Стойка

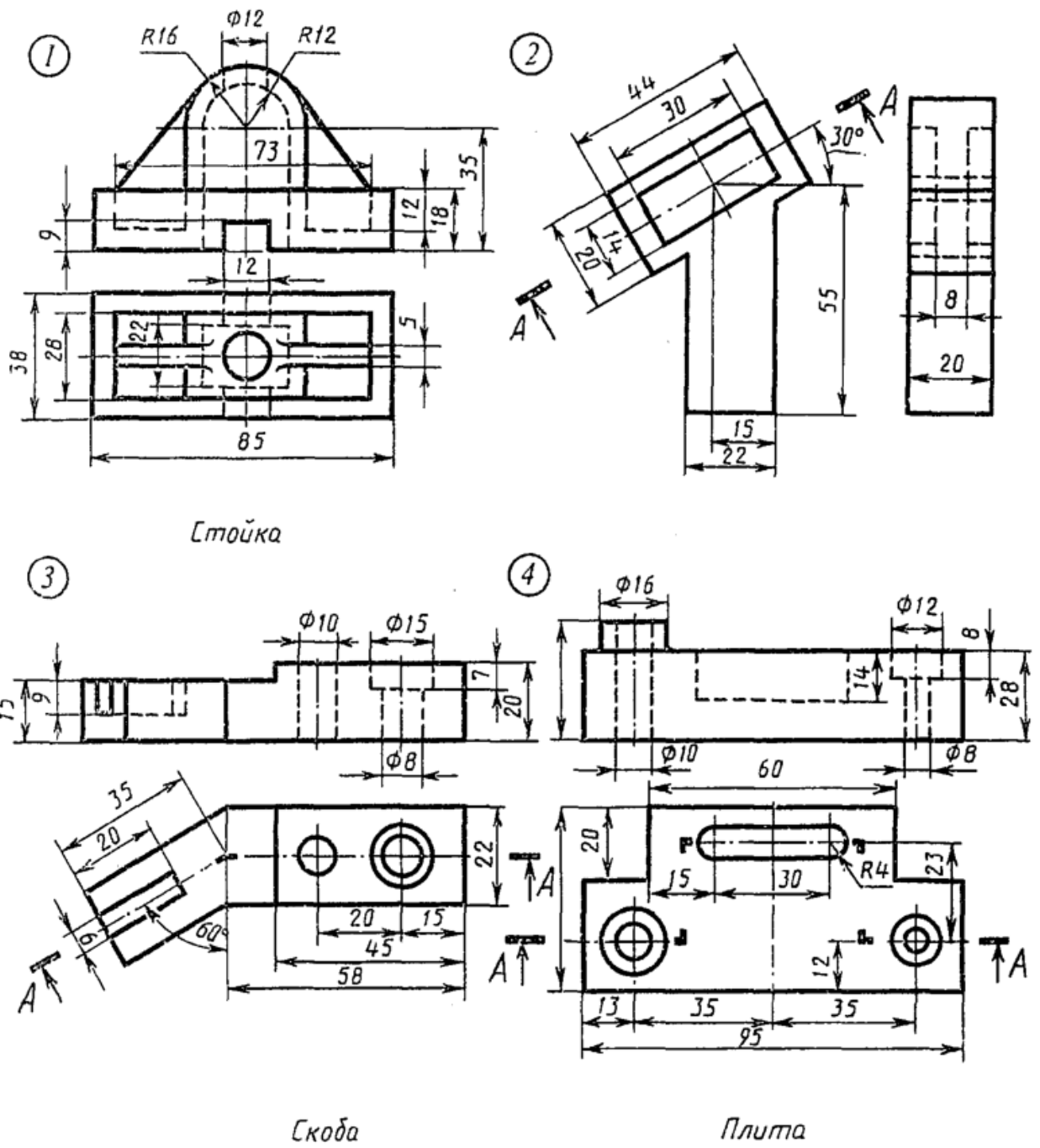


Угольник

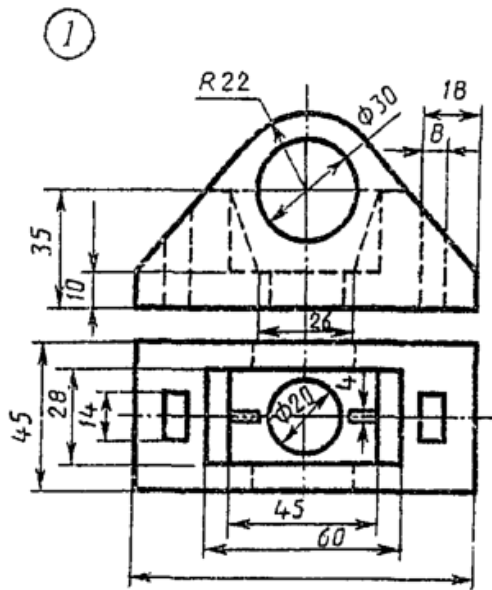


Плита

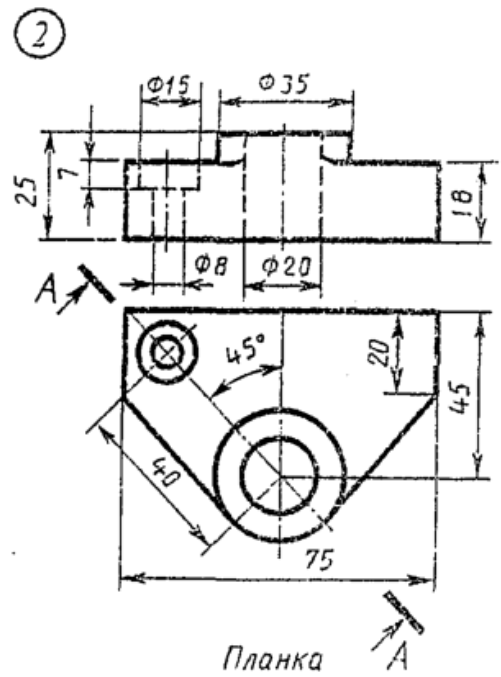
## Вариант 4



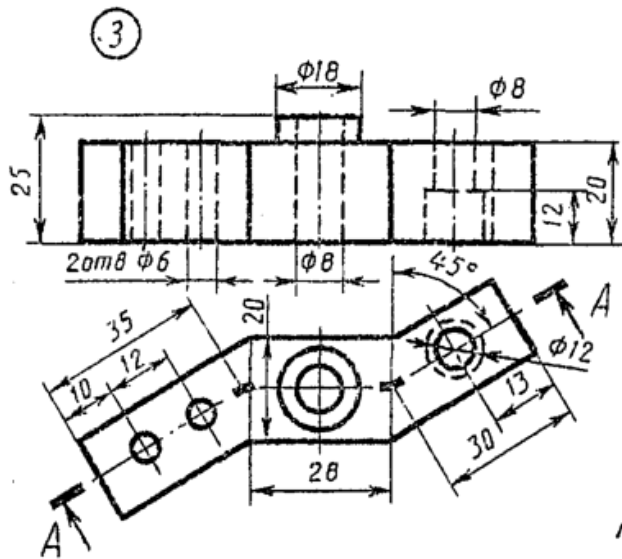
## Вариант 5



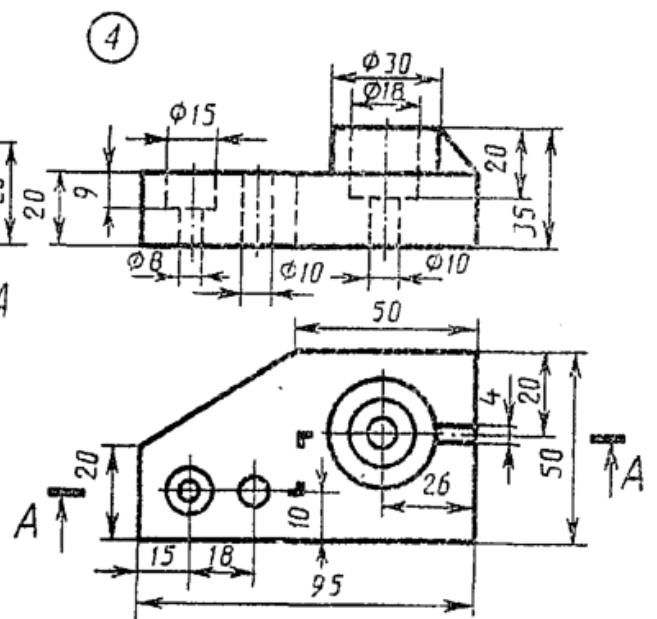
Крышка



Планка

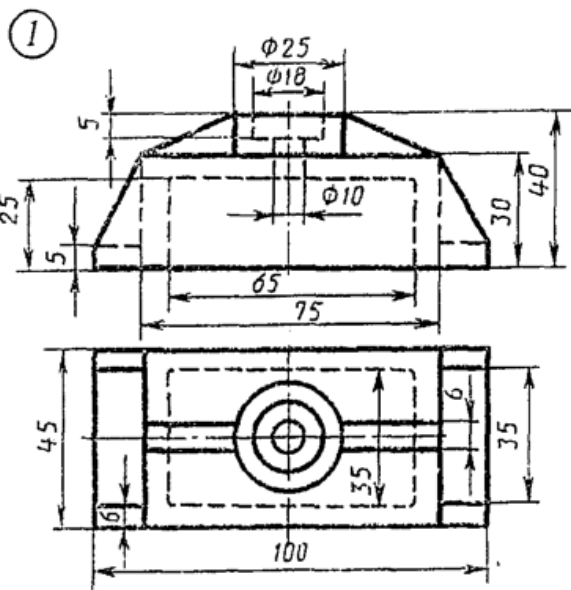


Змеевик

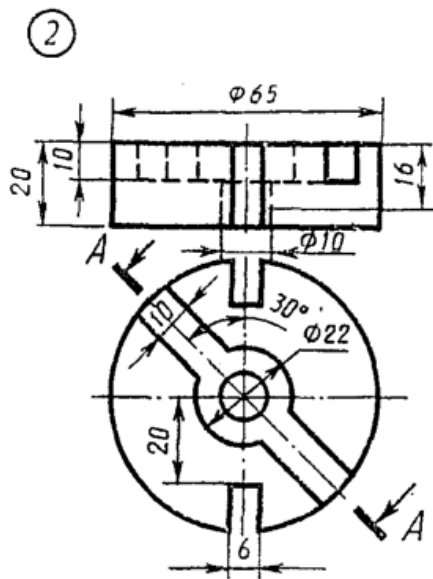


Плита

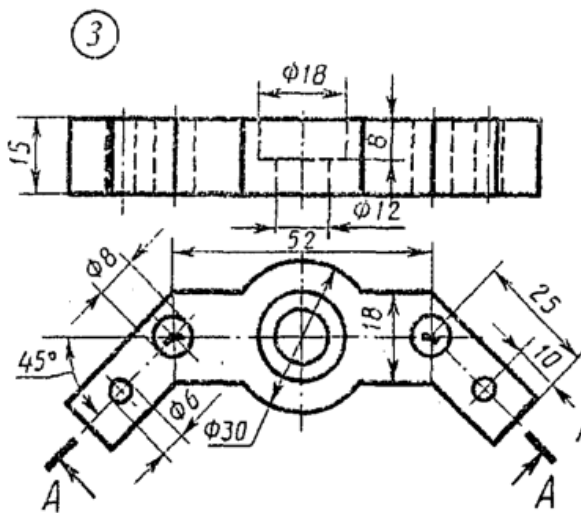
Вариант 6



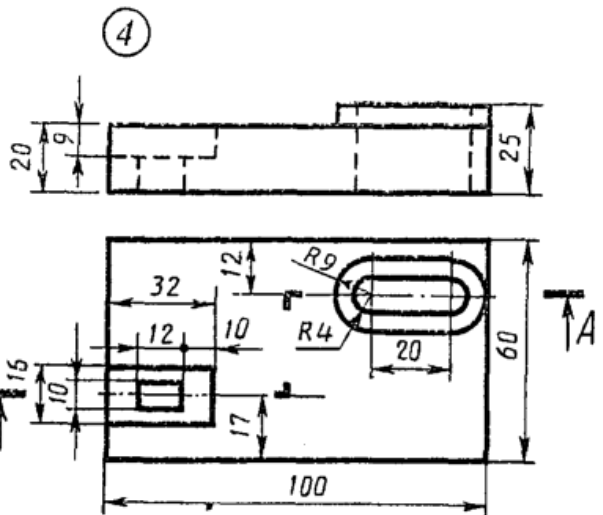
Крышка



Диск

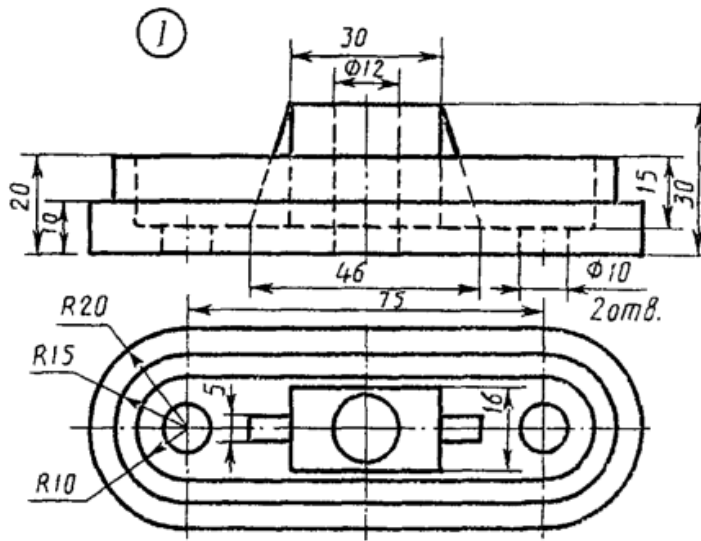


Скоба

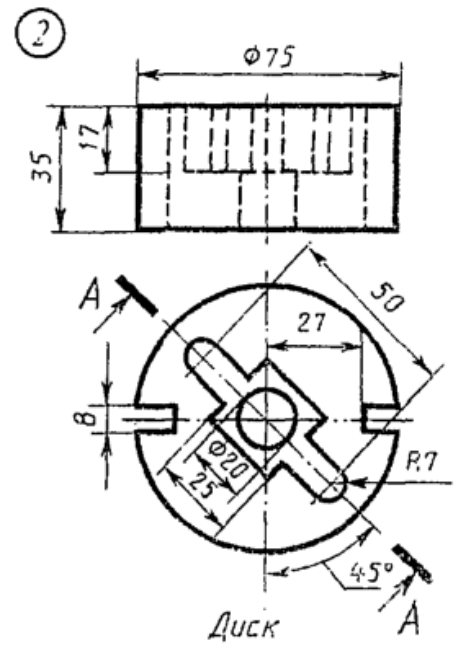


Плита

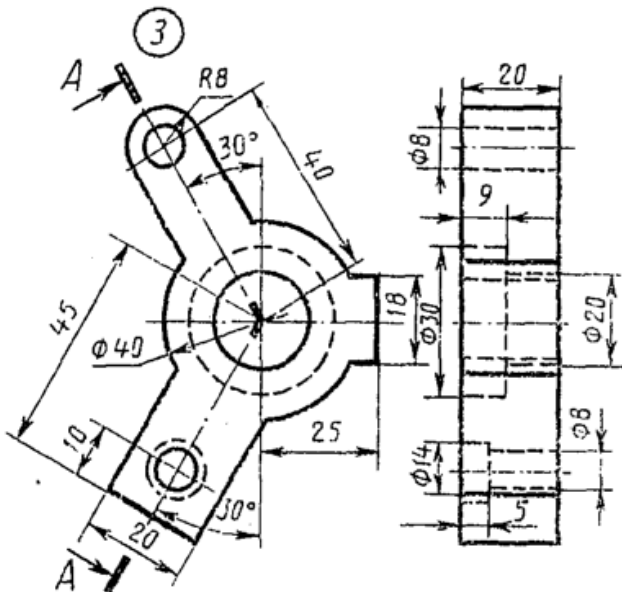
## Вариант 7



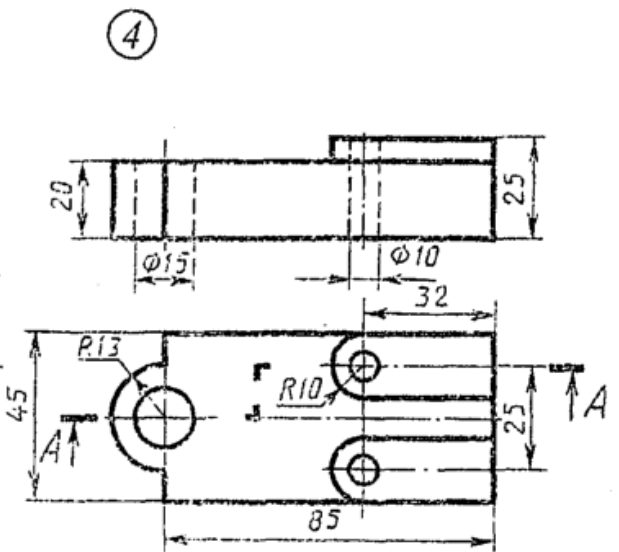
Опора



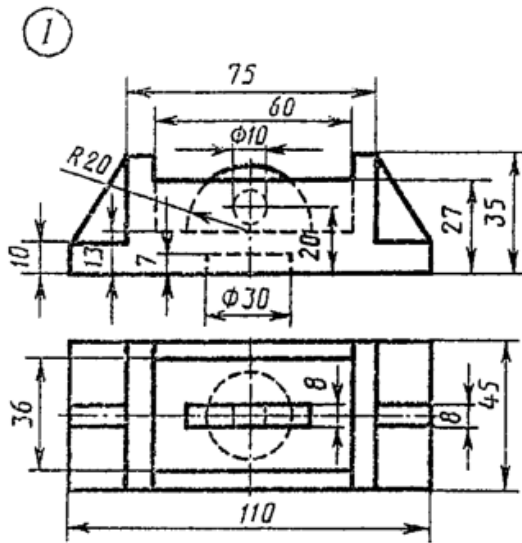
Диск



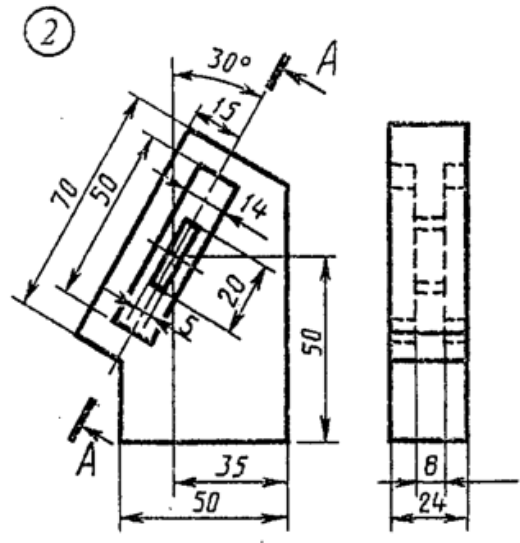
Угольник



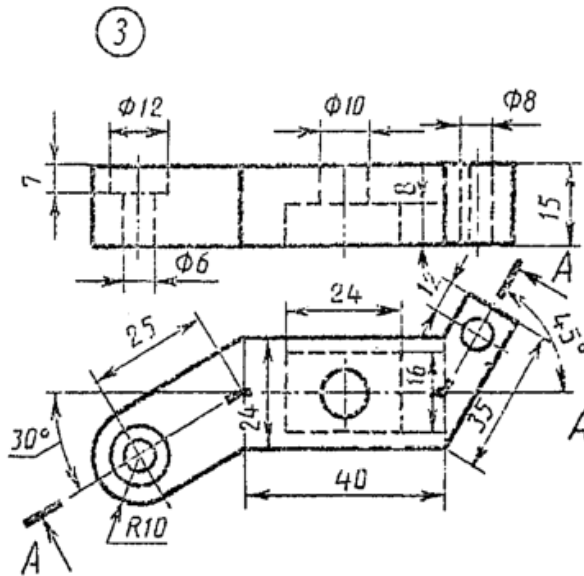
## Вариант 8



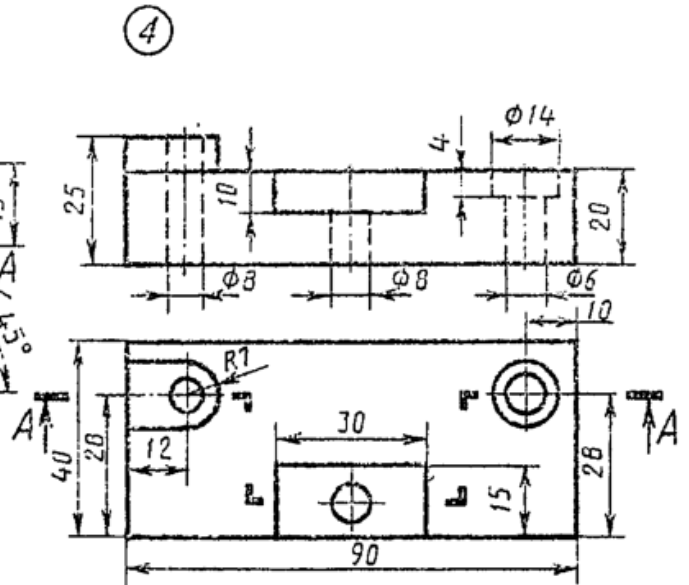
Корпус



Планка

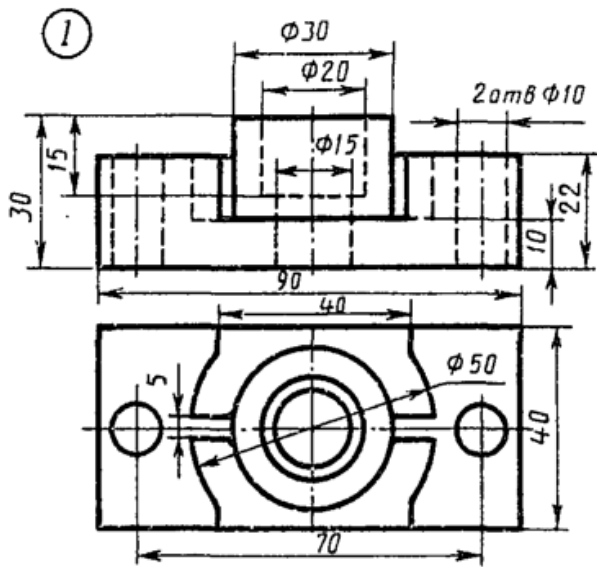


Пластинка

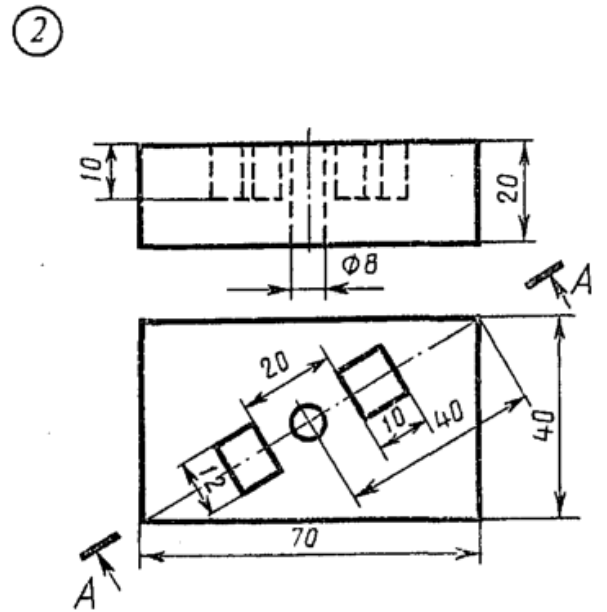


Плита

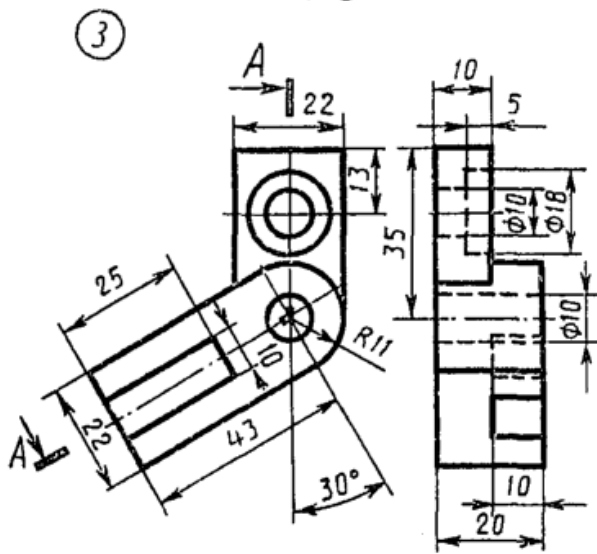
Вариант 9



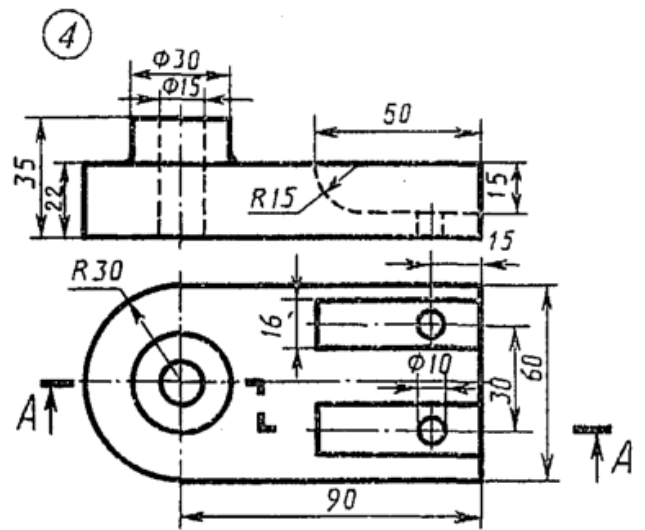
Корпус



Плита



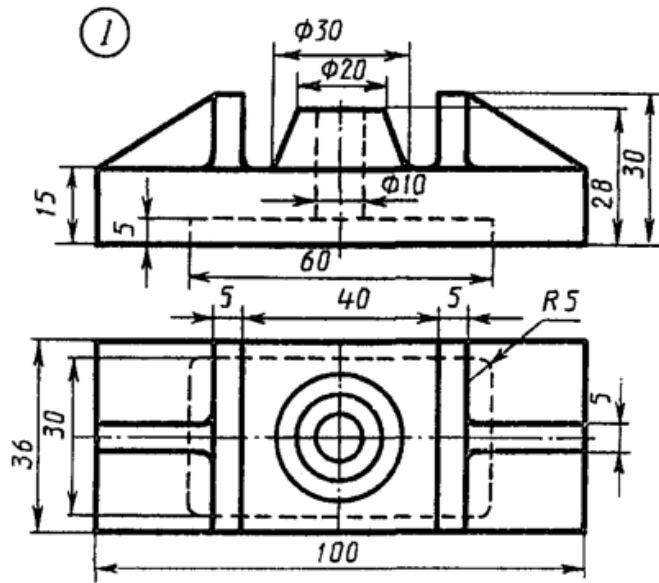
Угольник



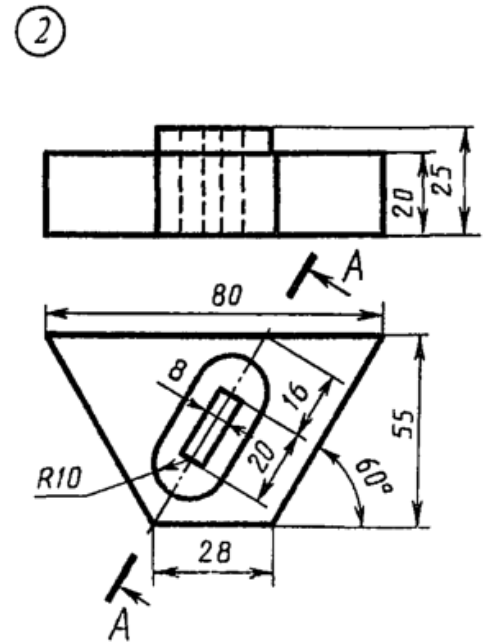
Опора



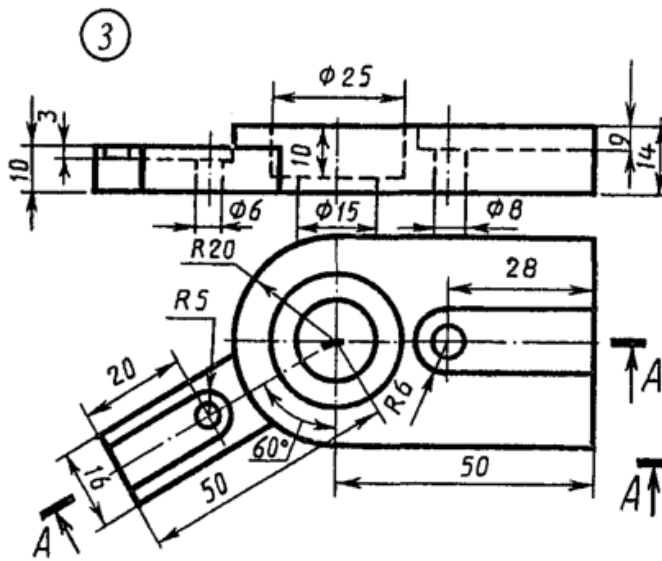
## Вариант 10



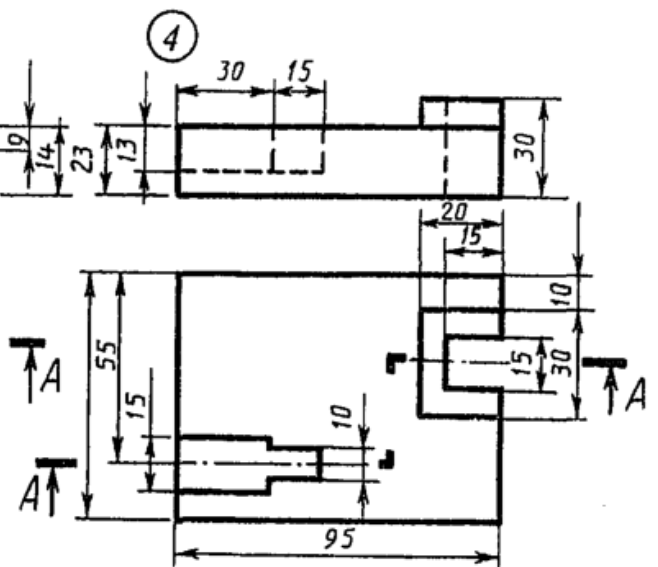
Опора



Пластина



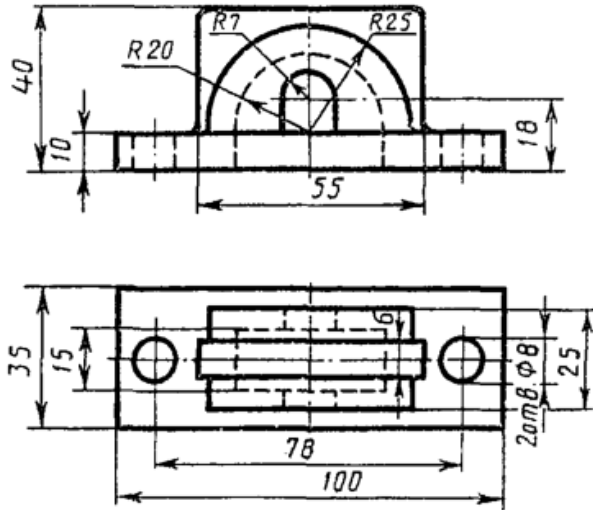
Замок



Плита

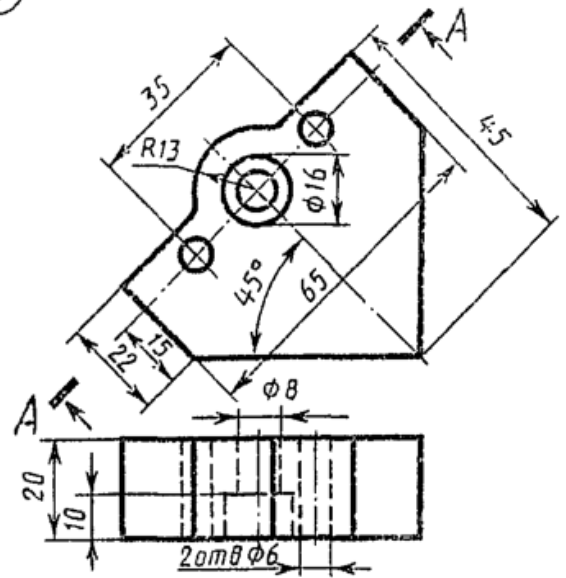
## Вариант II

1



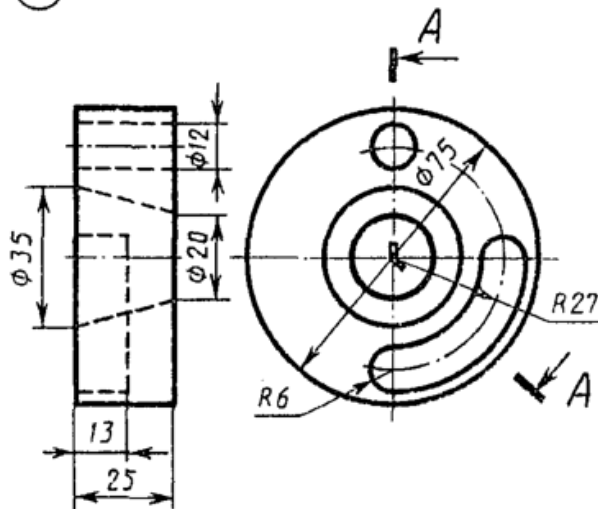
Крышка

2



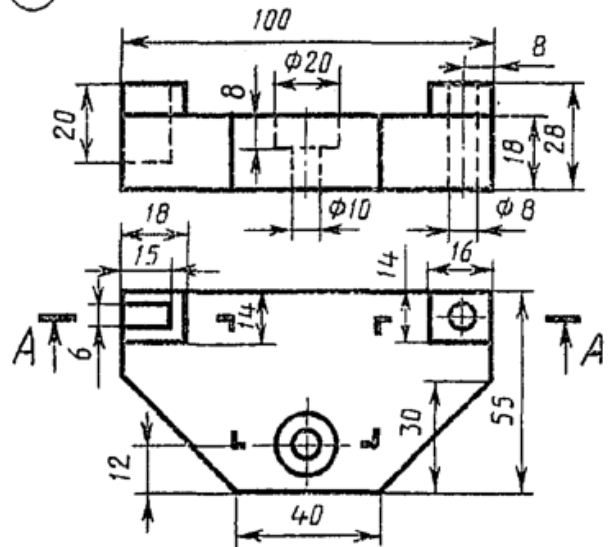
Пластина

3



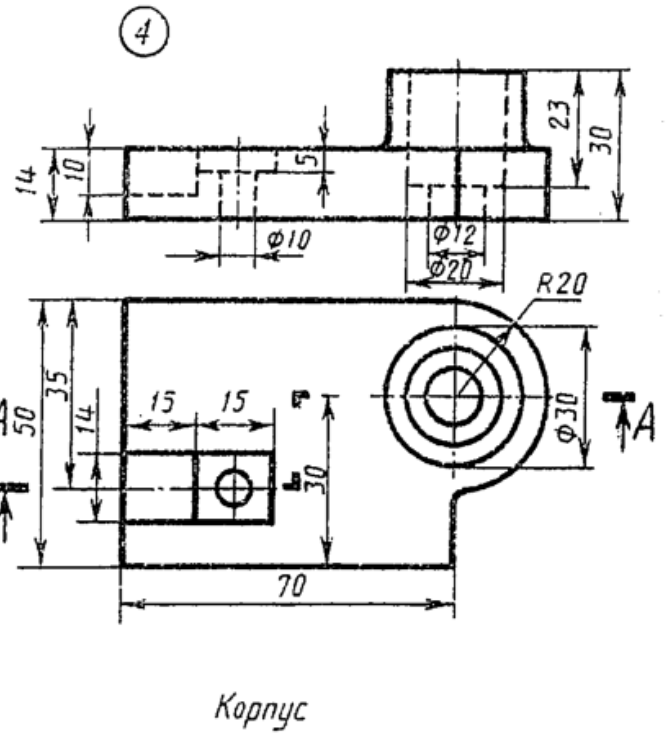
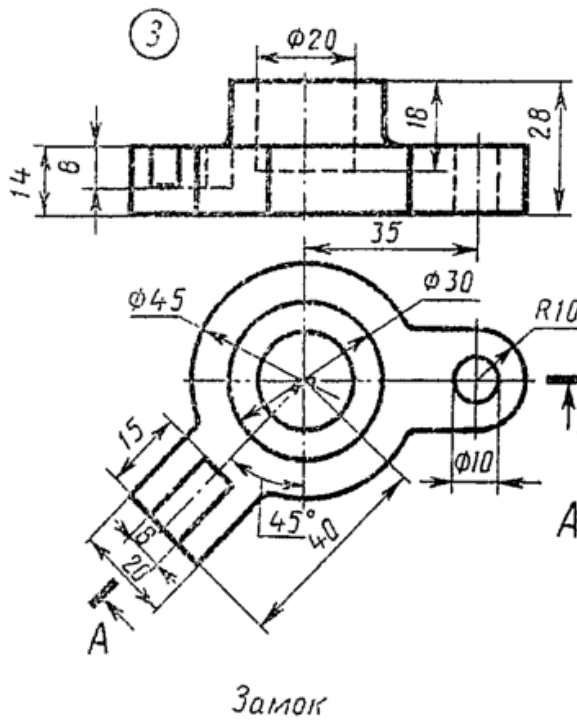
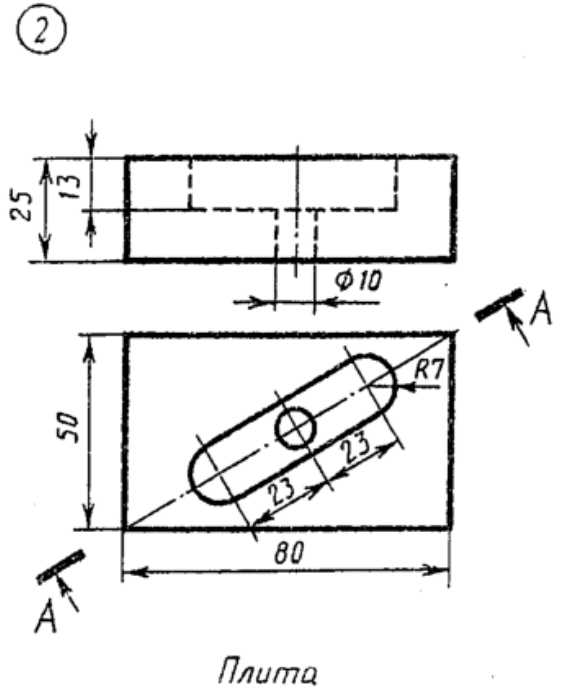
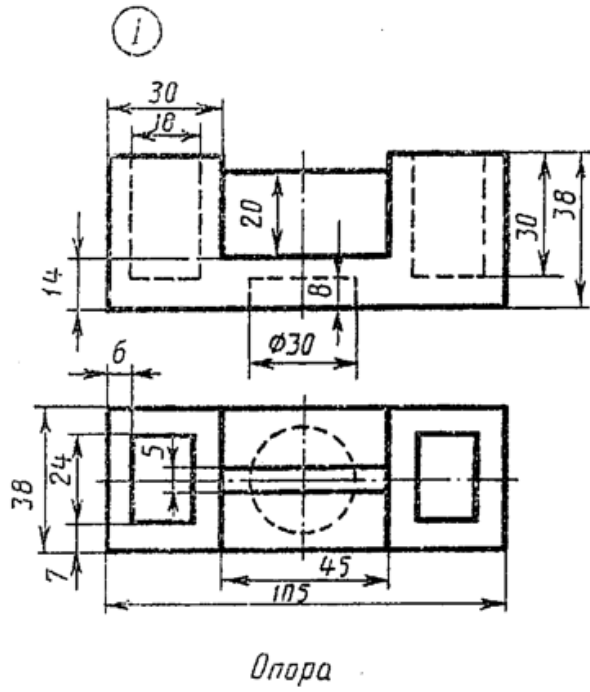
Замок

4

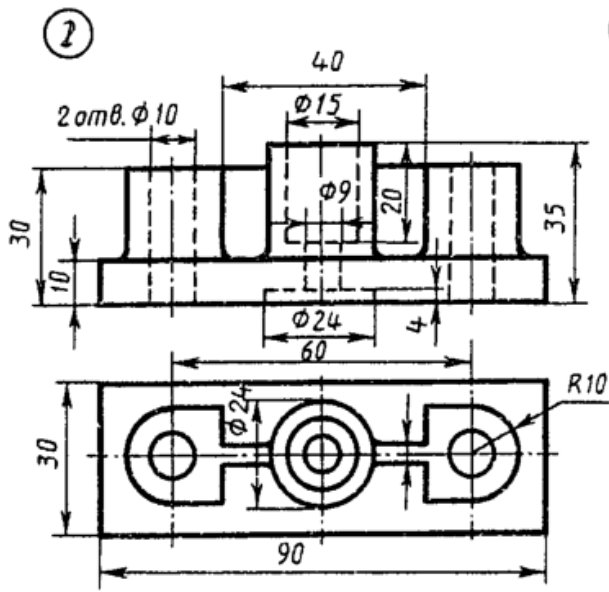


Корпус

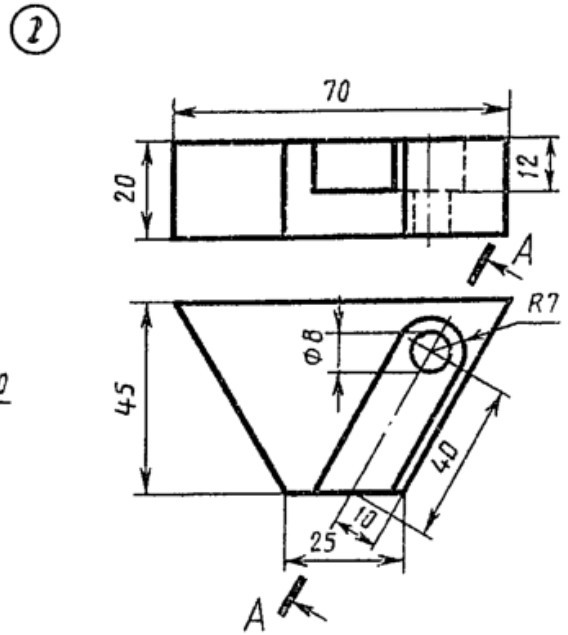
## Вариант 12



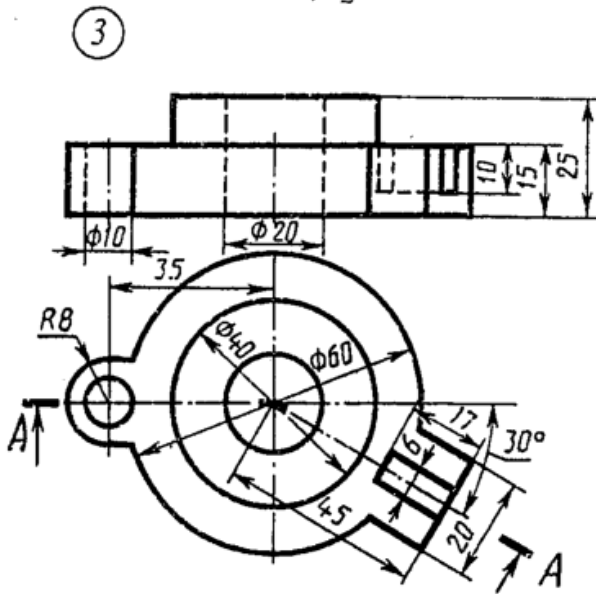
Вариант 13



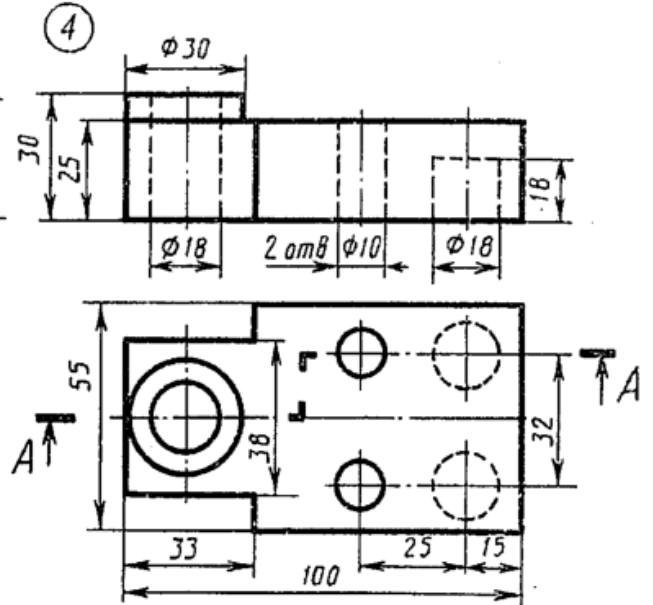
Корпус



Пластина



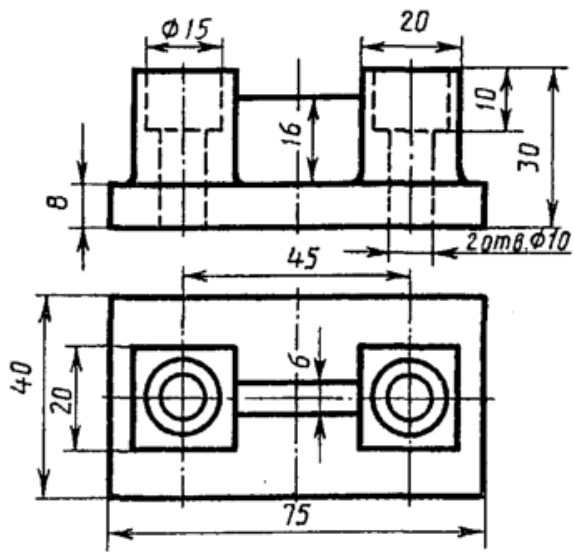
Диск



Плита

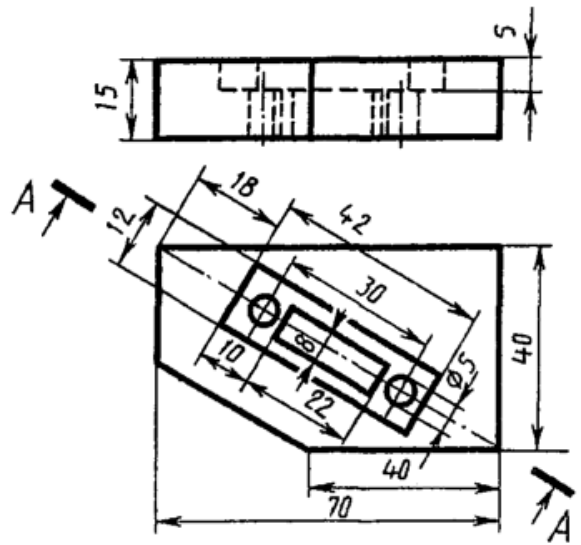
## Вариант 14

1



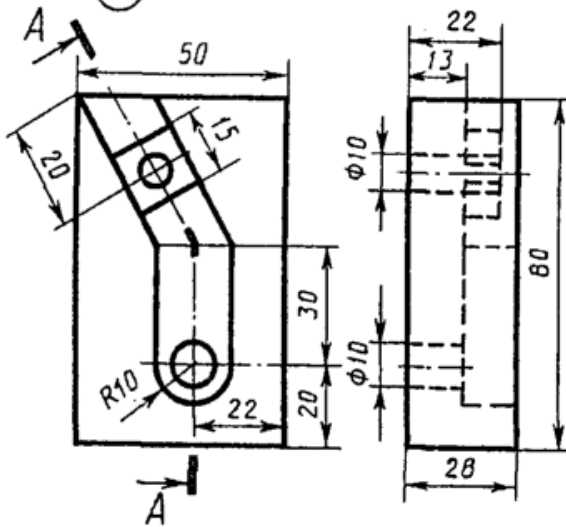
Опора

2



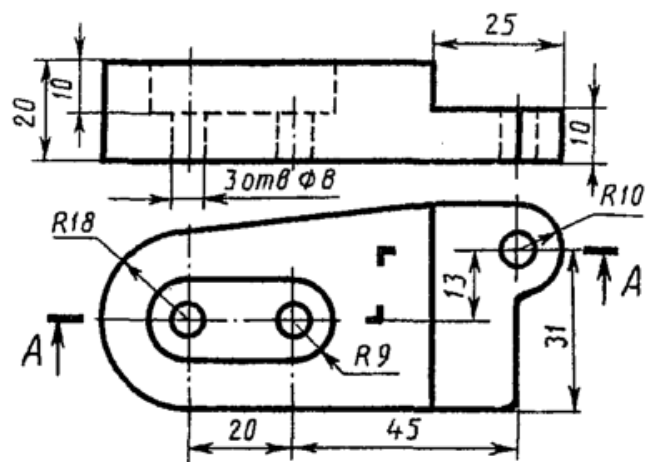
Плита

3



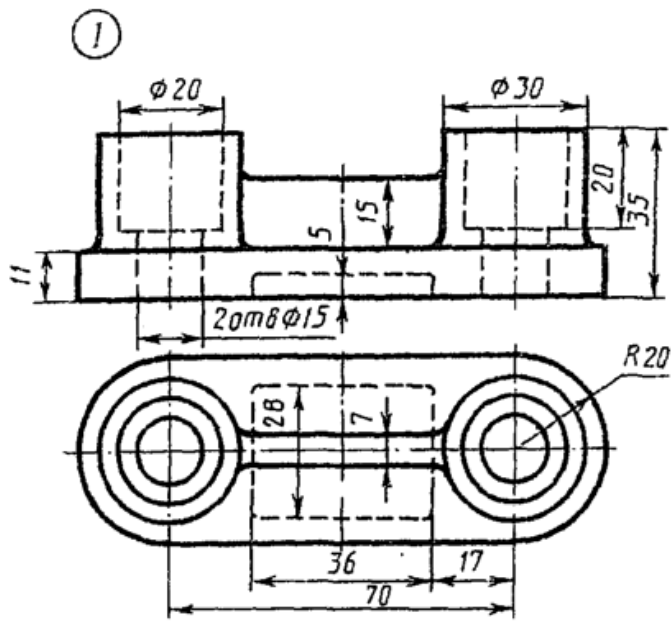
Угольник

4

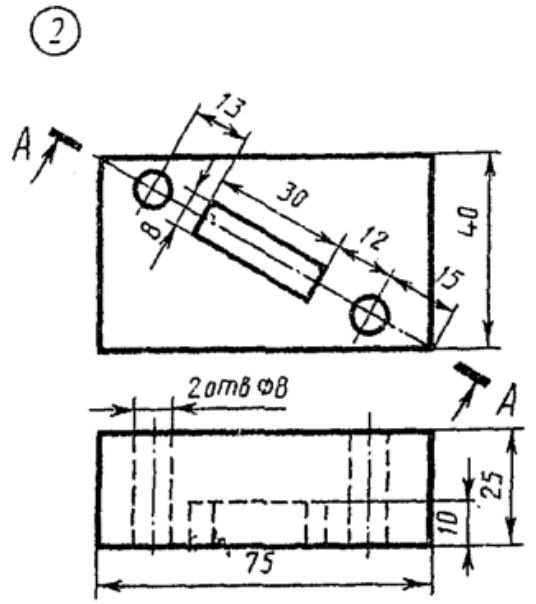


Плита

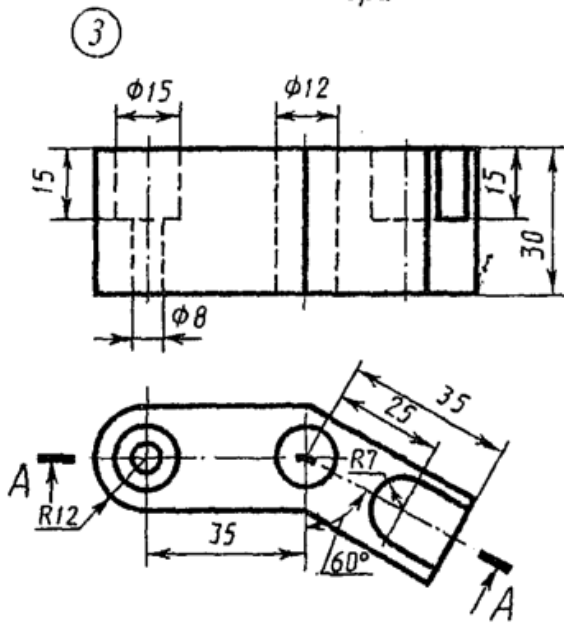
Вариант 15



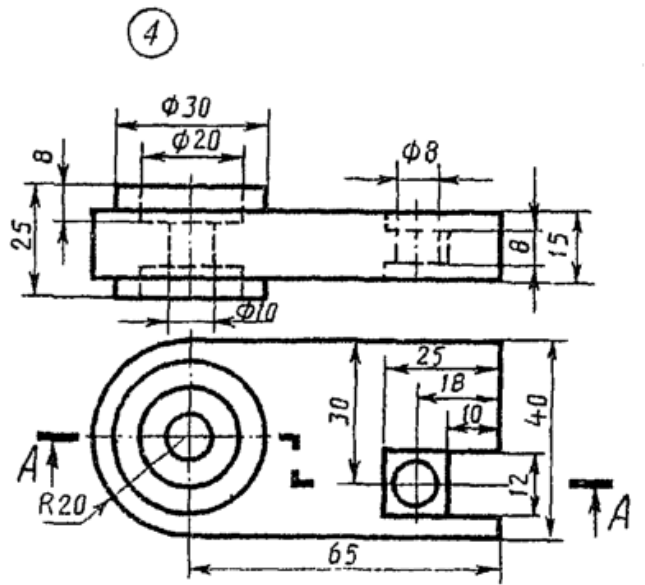
Опора



Плита

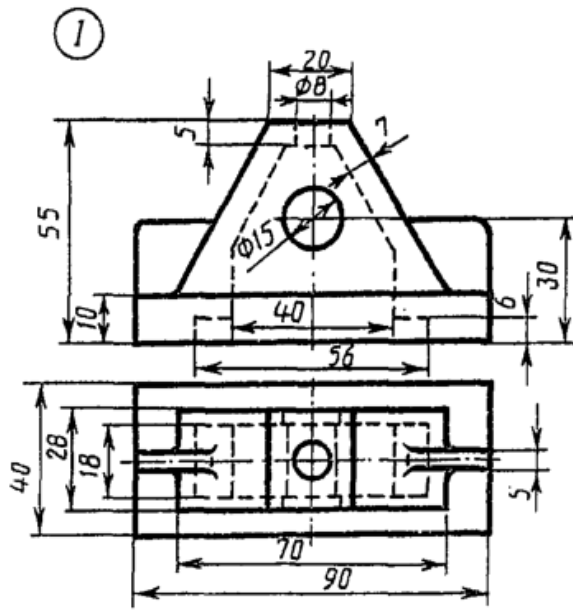


Скоба

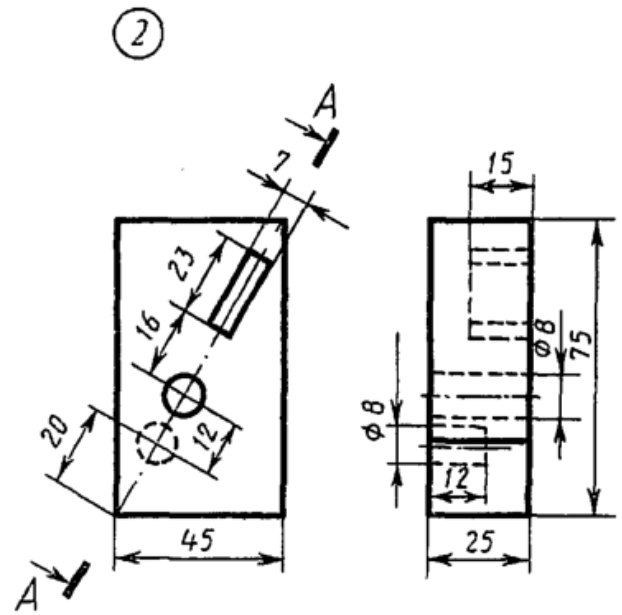


Серьга

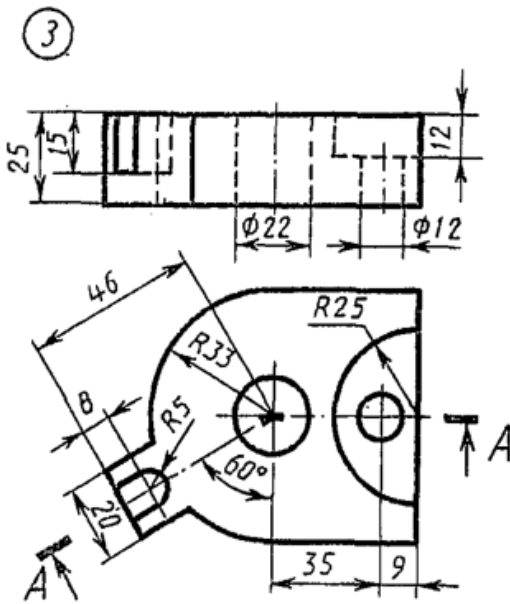
## Вариант 16



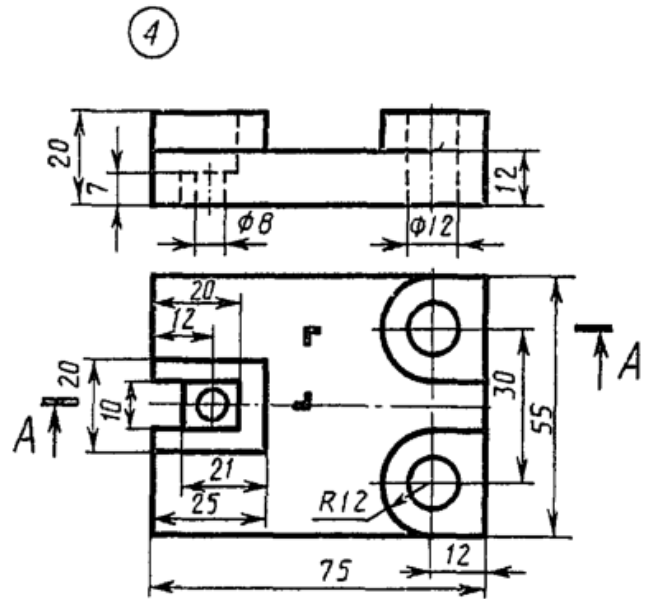
Стойка



Плита

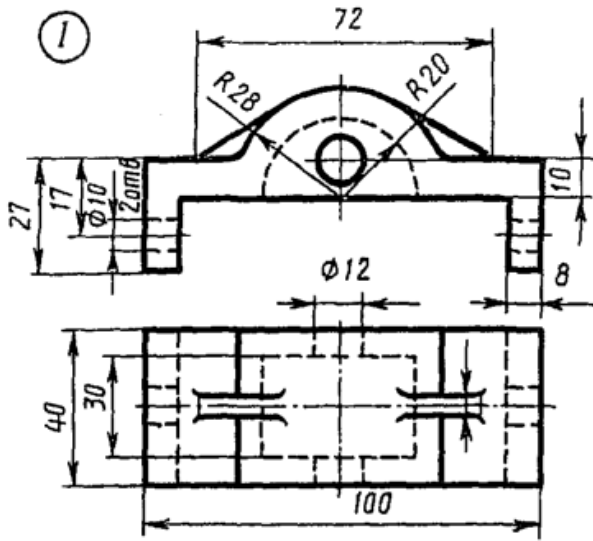


Основа

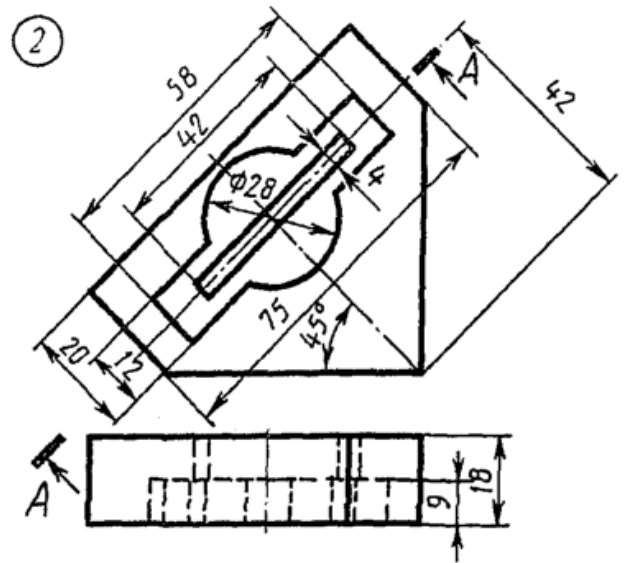


Опора

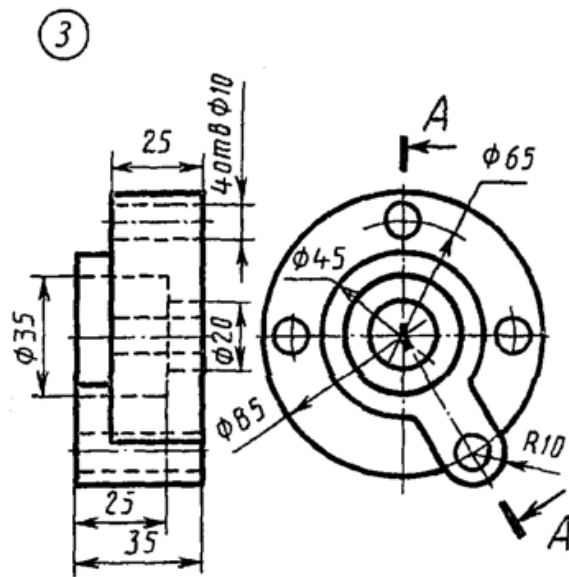
## Вариант 17



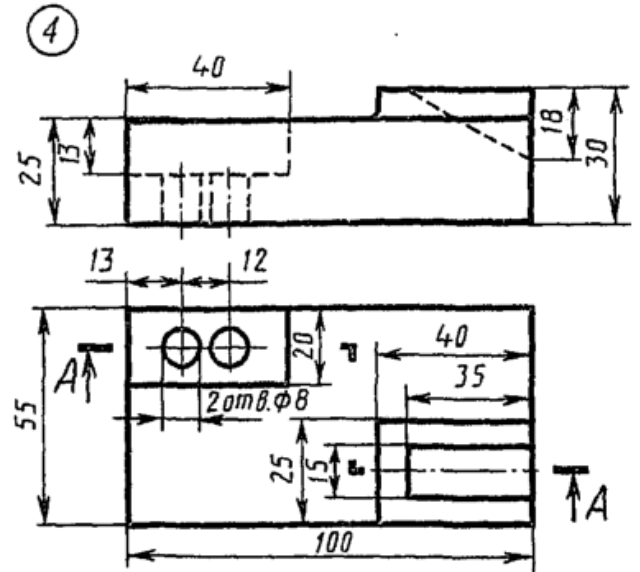
Корпус



Пластина



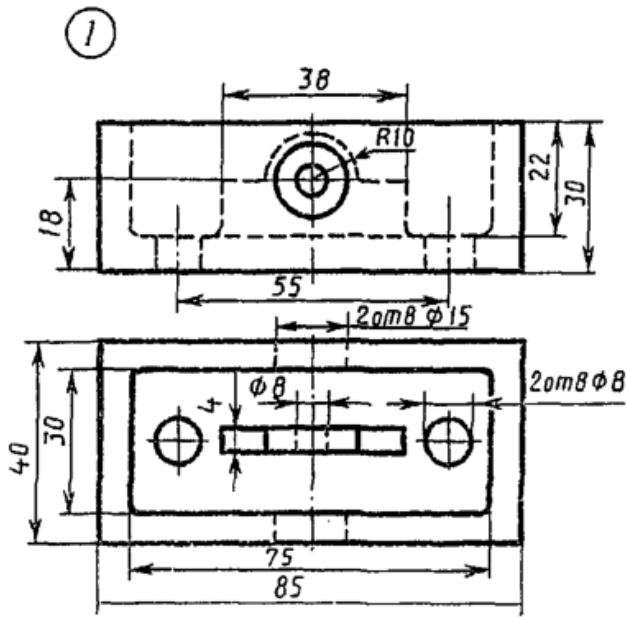
Диск



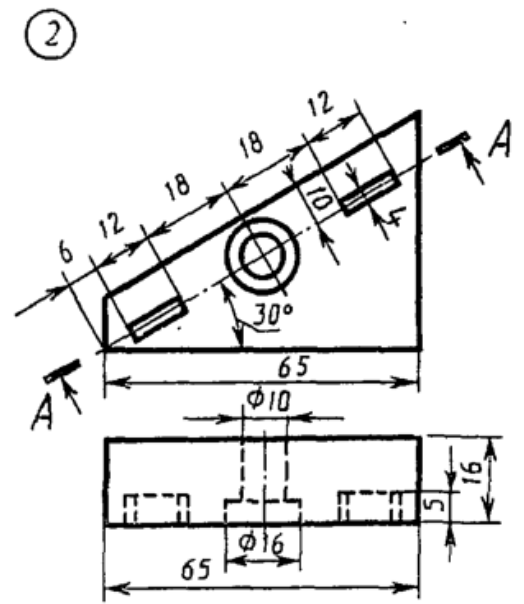
Плита



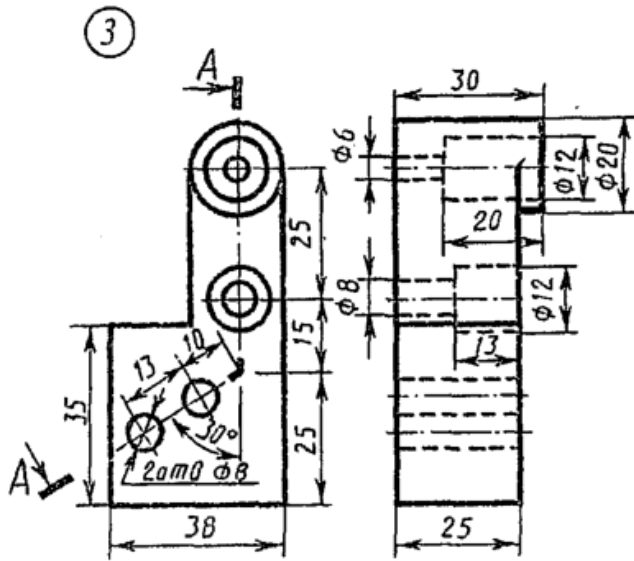
Вариант 18



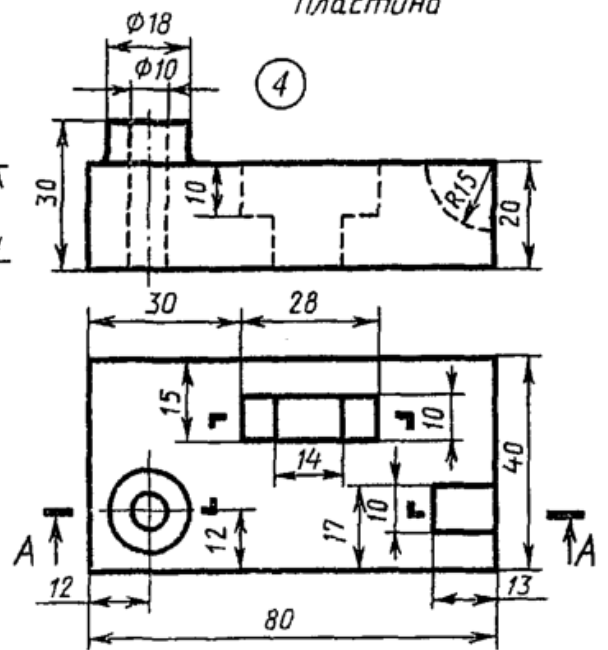
Коробка



Пластина

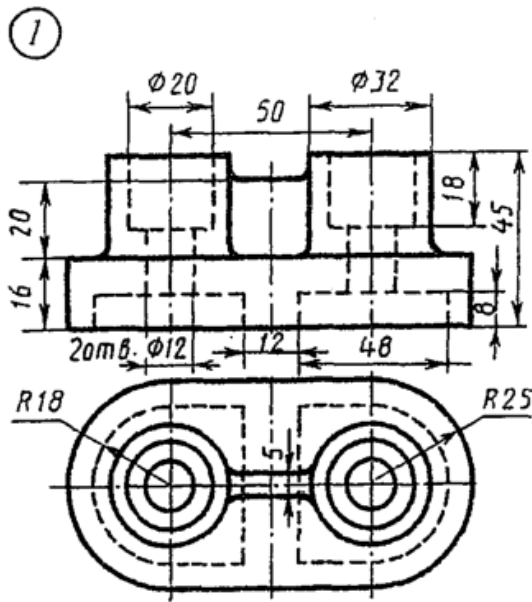


Кронштейн

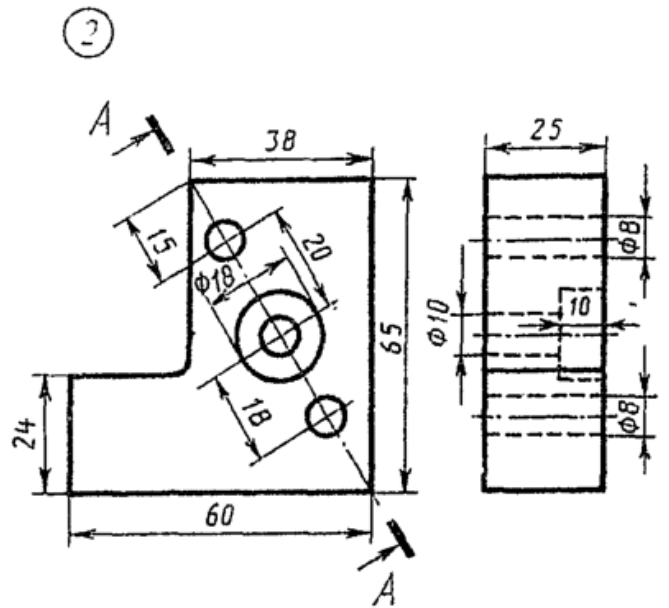


Корпус

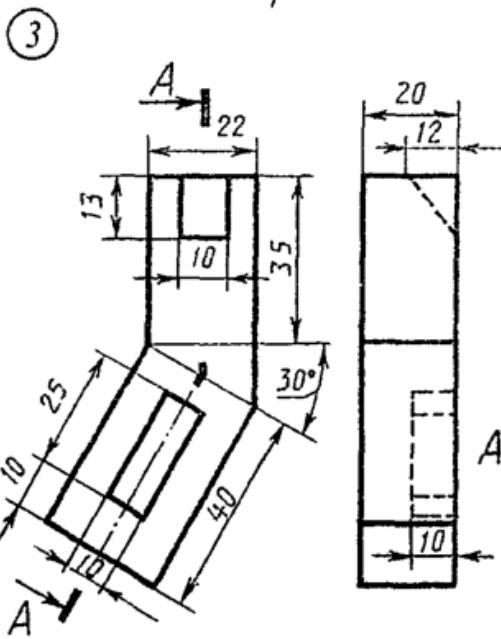
Вариант 19



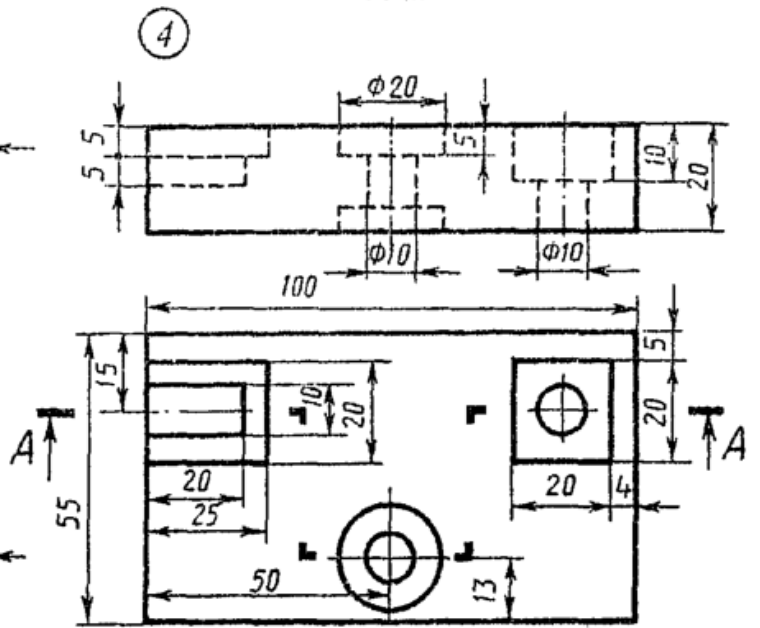
Опора



Стойка

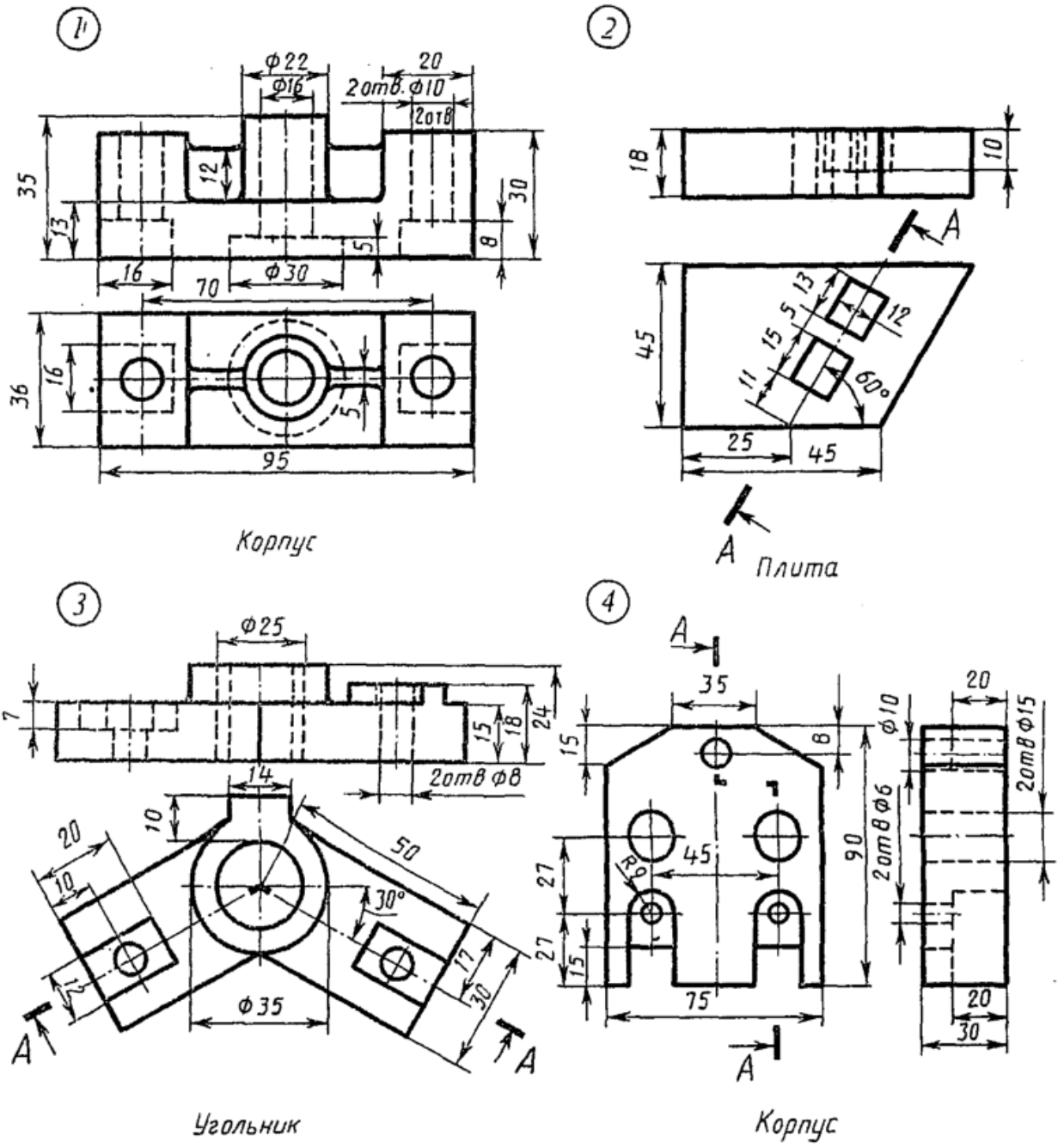


Пластина

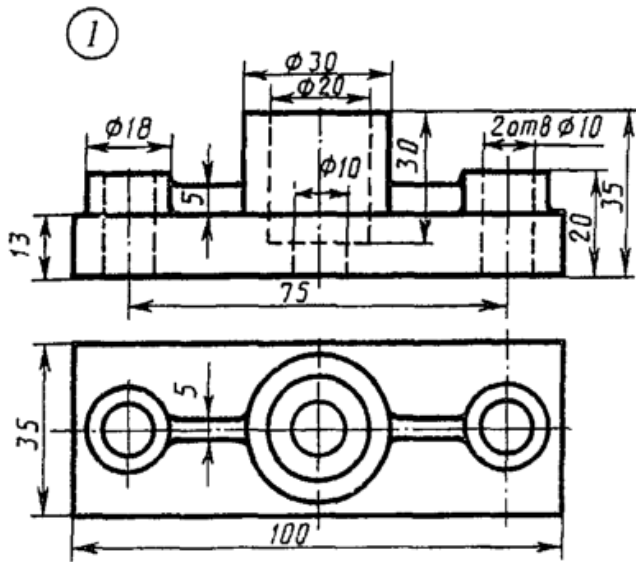


Плита

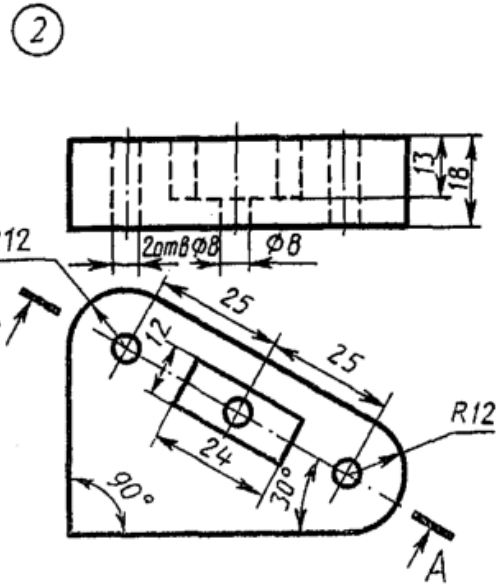
## Вариант 20



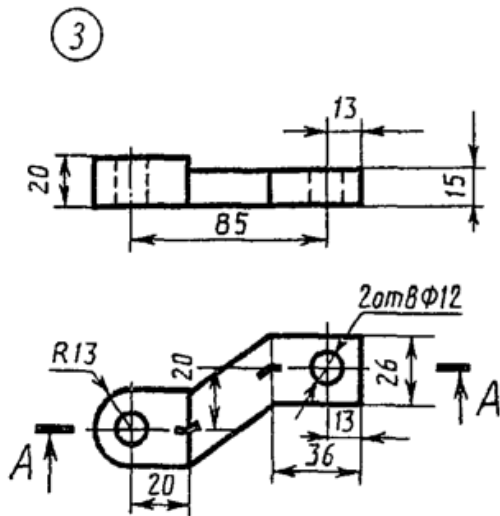
Вариант 21



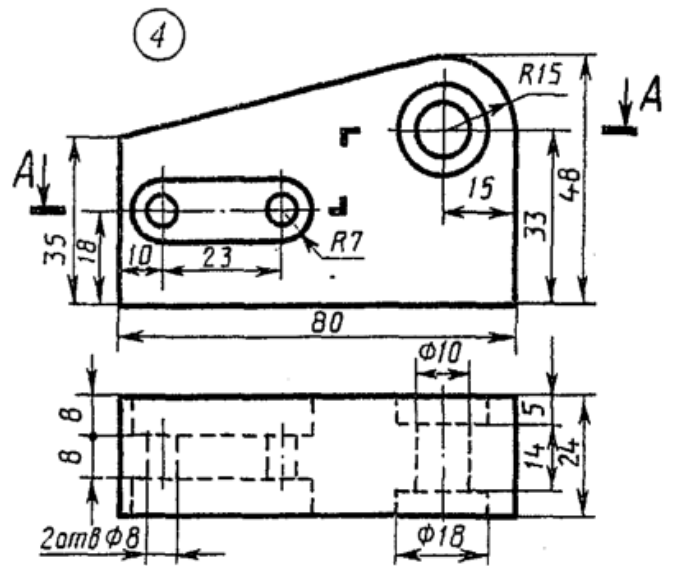
Опора



Пластина

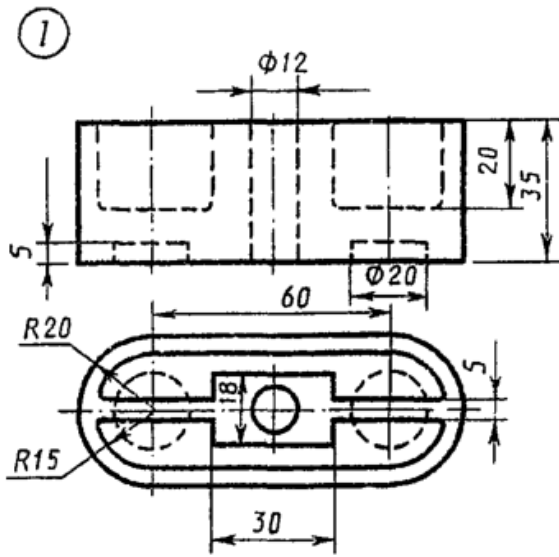


Скоба

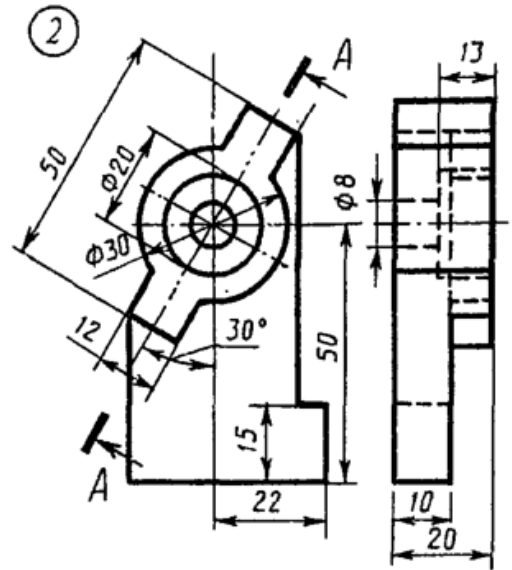


Корпус

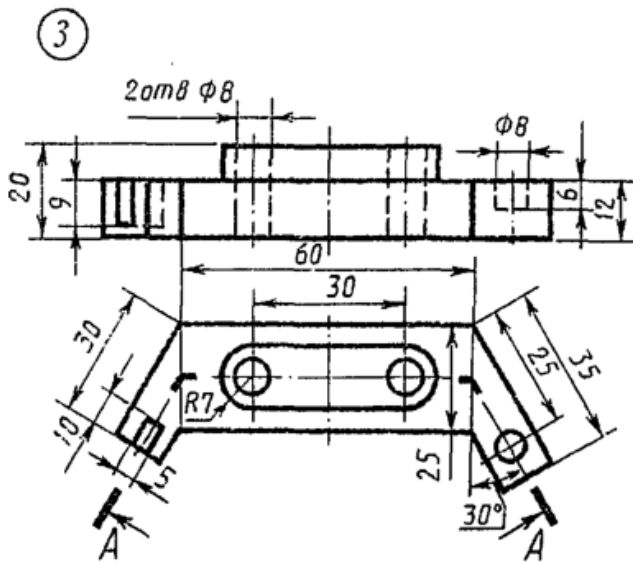
## Вариант 22



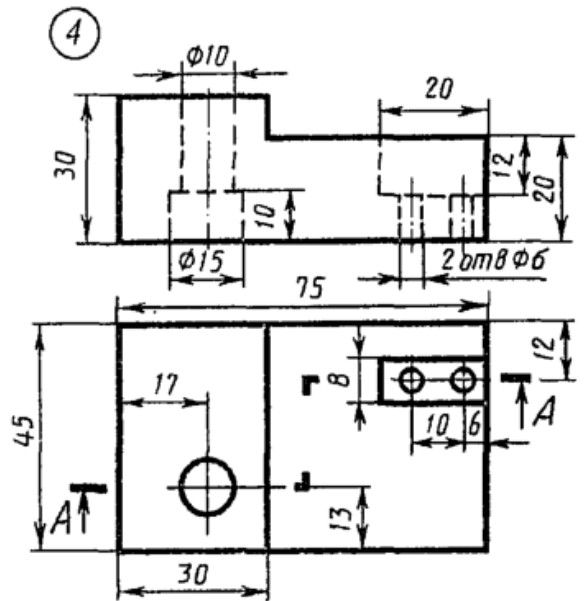
Коробка



Стойка

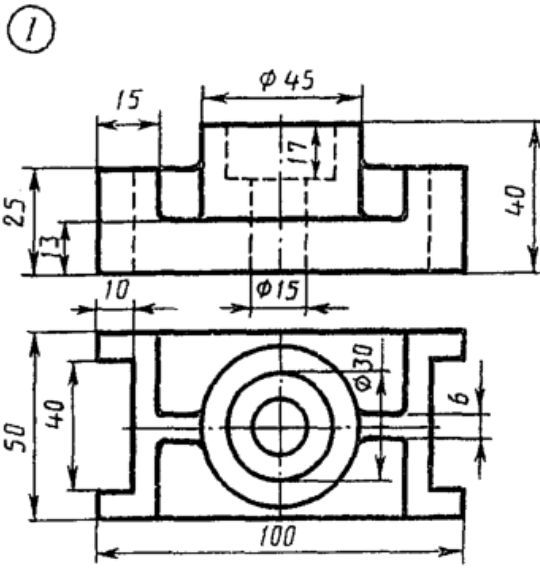


Скоба

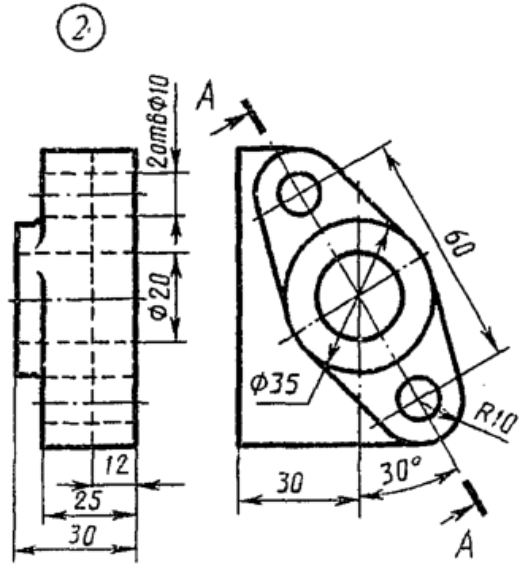


Серьга

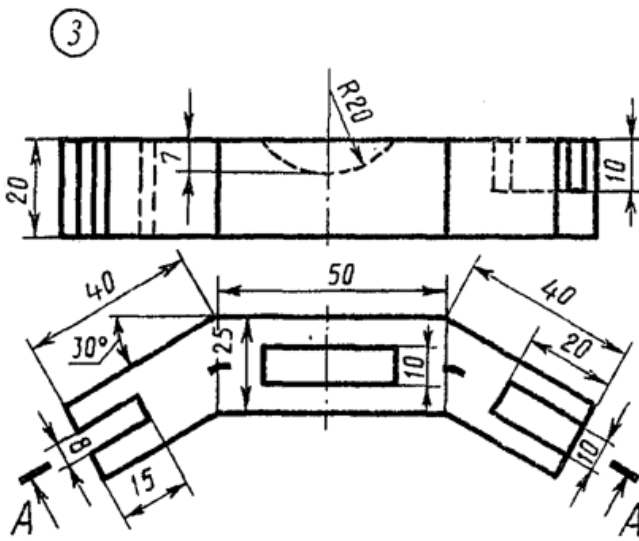
Вариант 23



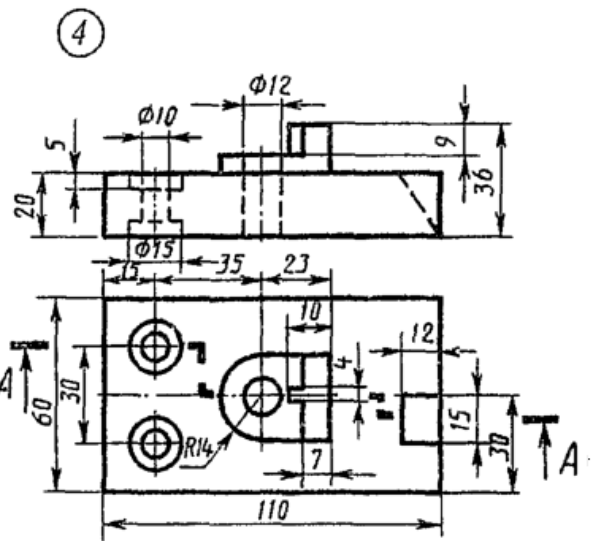
Упор



Фланец

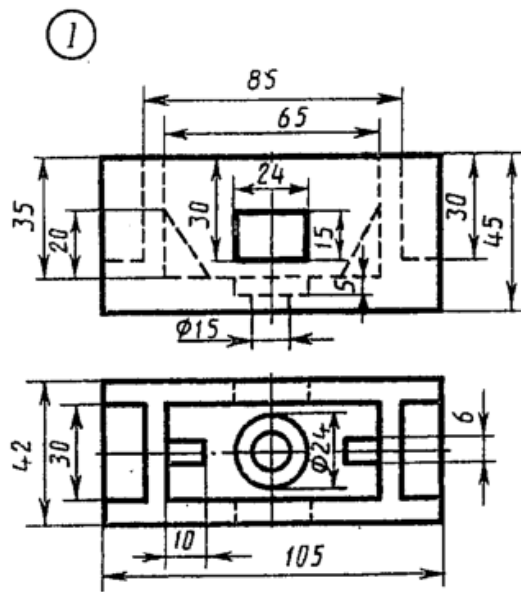


Скоба

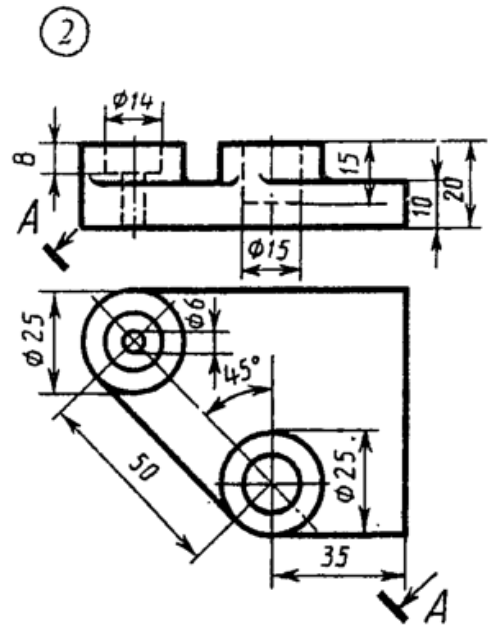


Плита

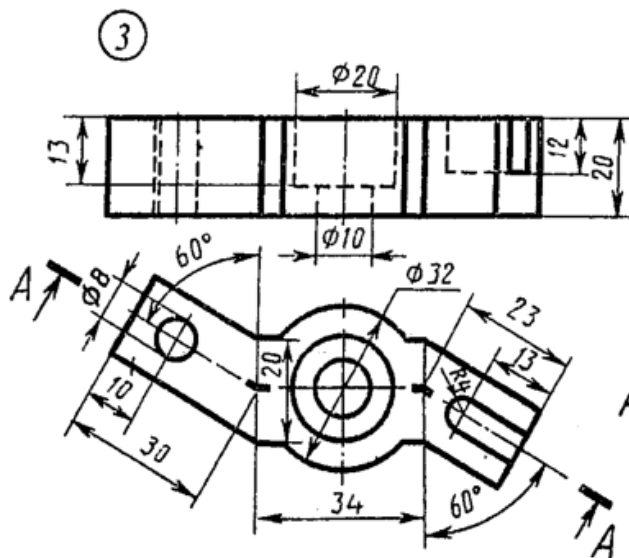
## Вариант 24



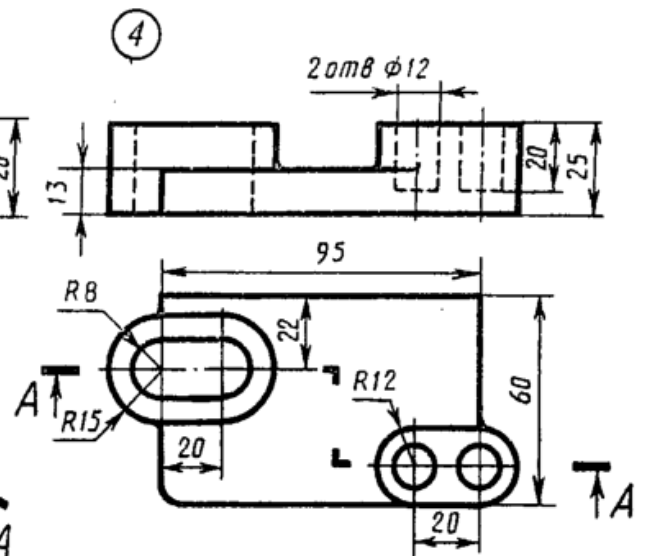
Коробка



Плита

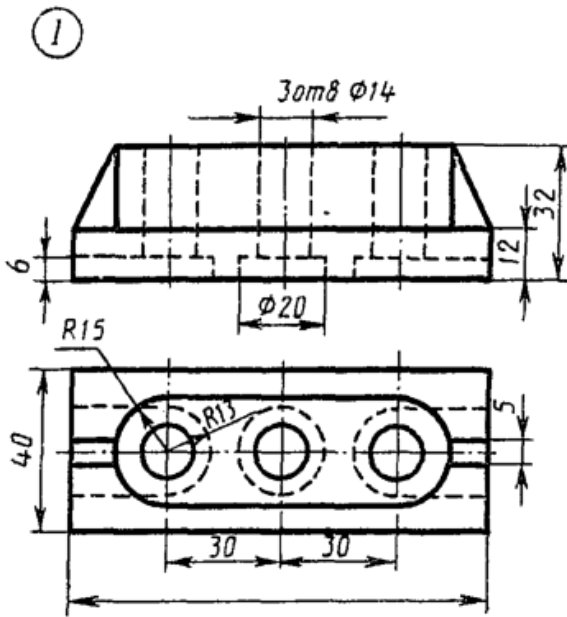


Скоба

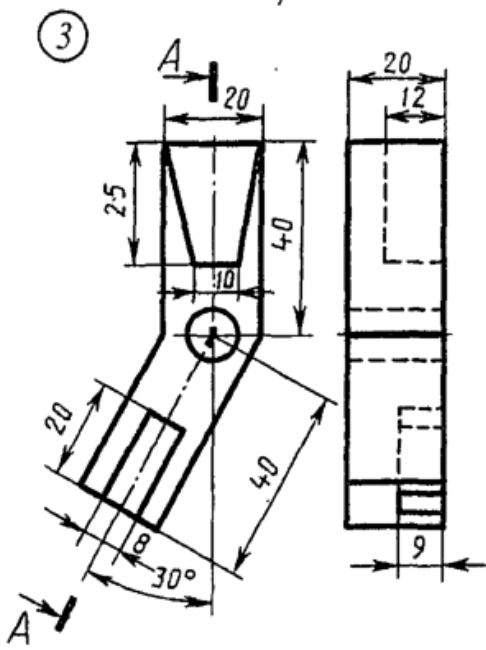
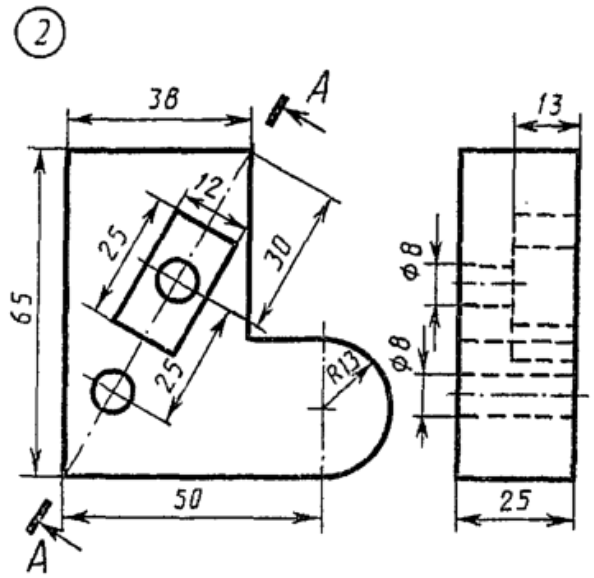


Плита

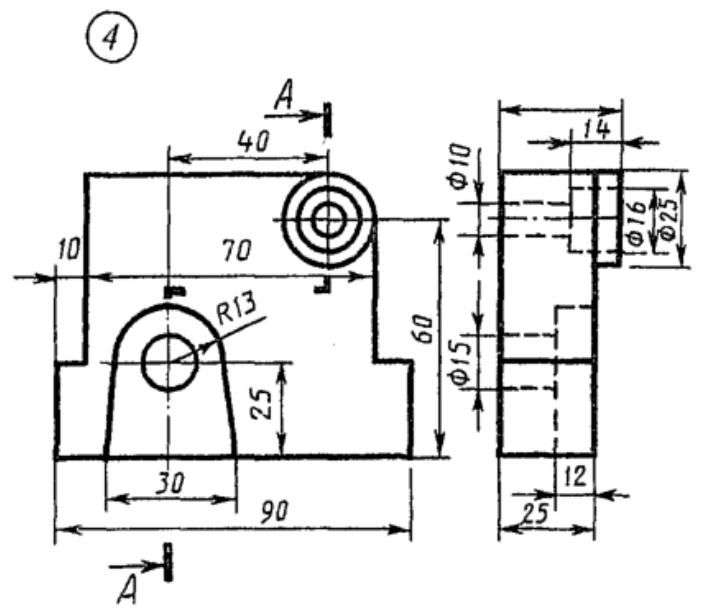
Вариант 25



Опора



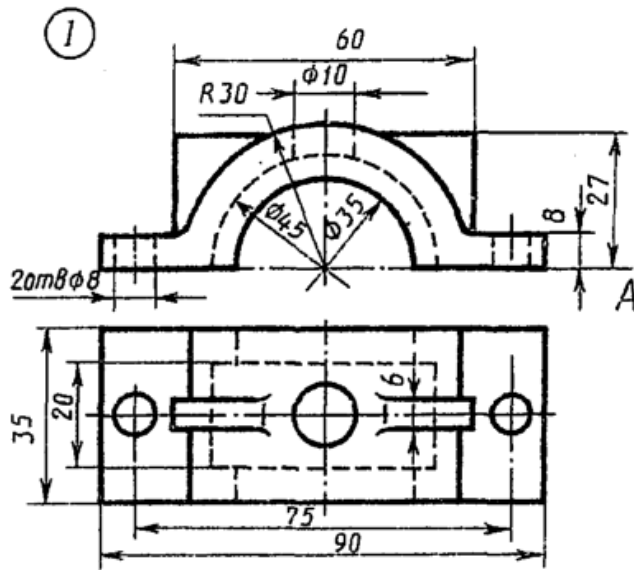
Угольник



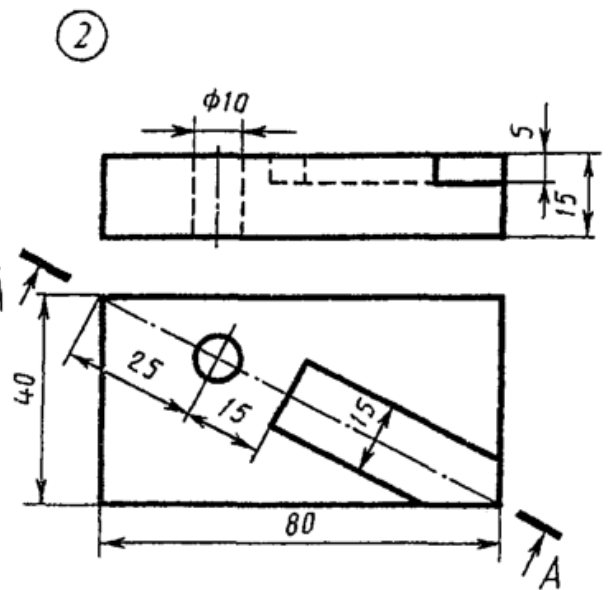
Стойка



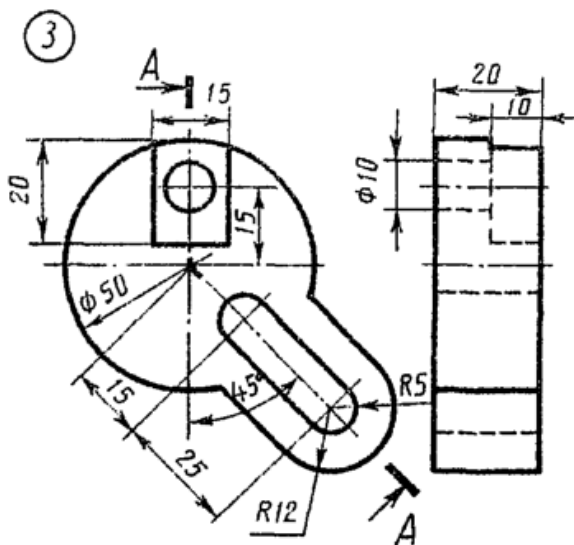
## Вариант 26



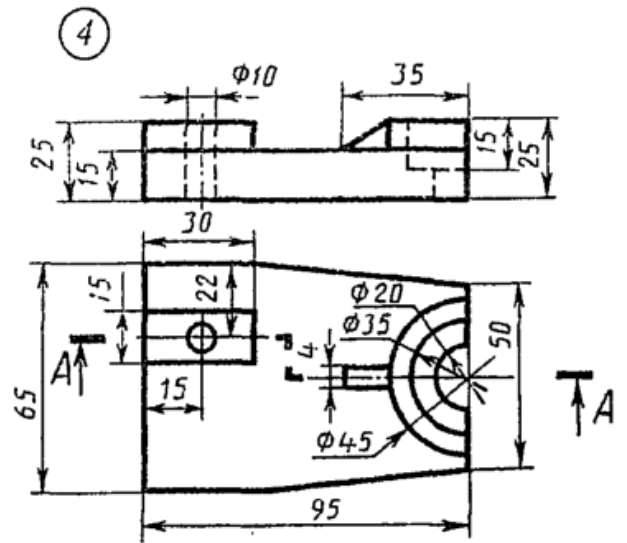
Крышка



Плита

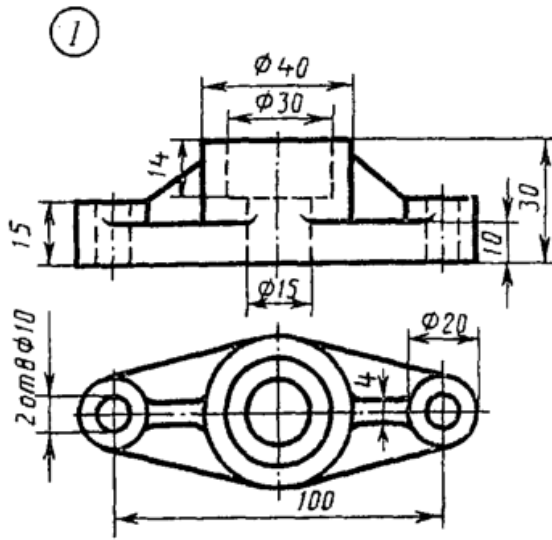


Диск

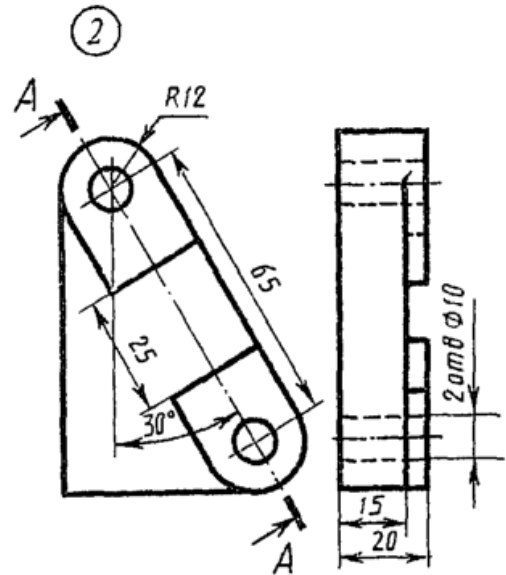


Опора

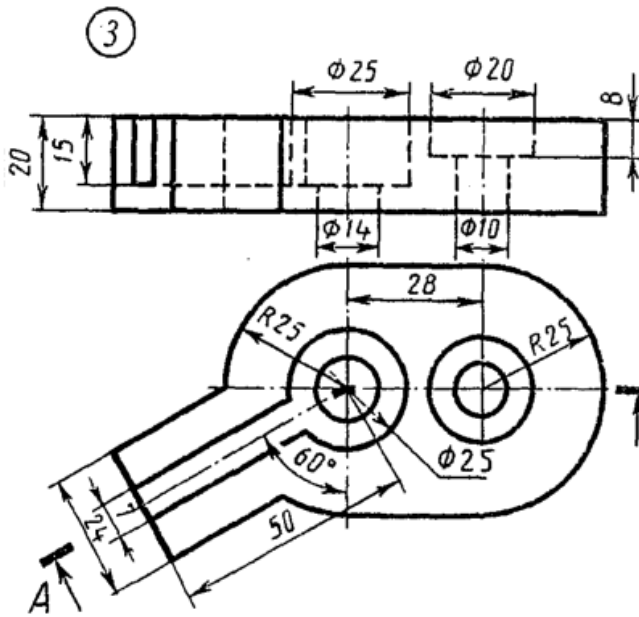
Вариант 27



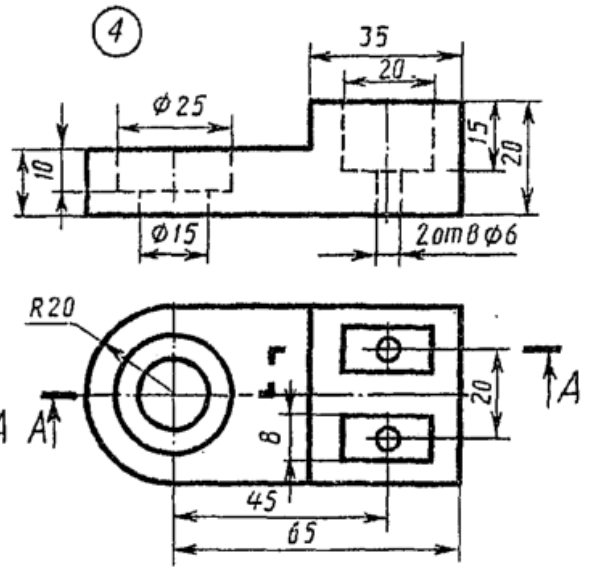
Фланец



Пластина

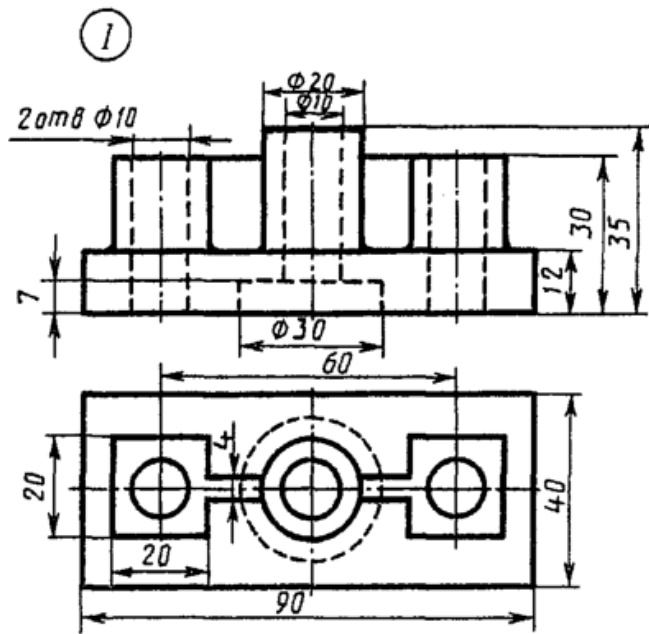


Крышка

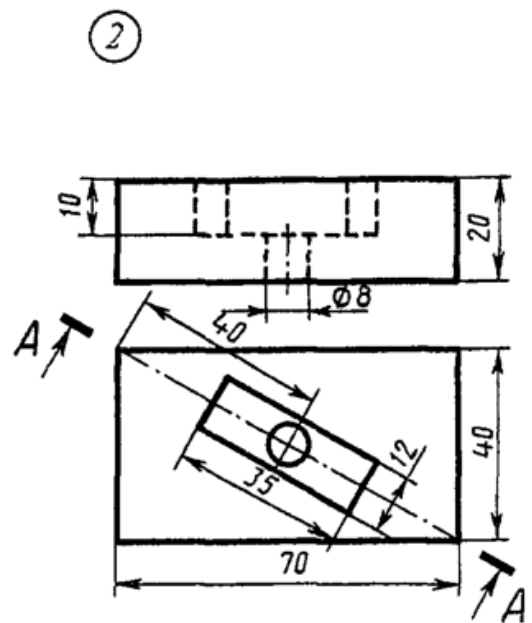


Упор

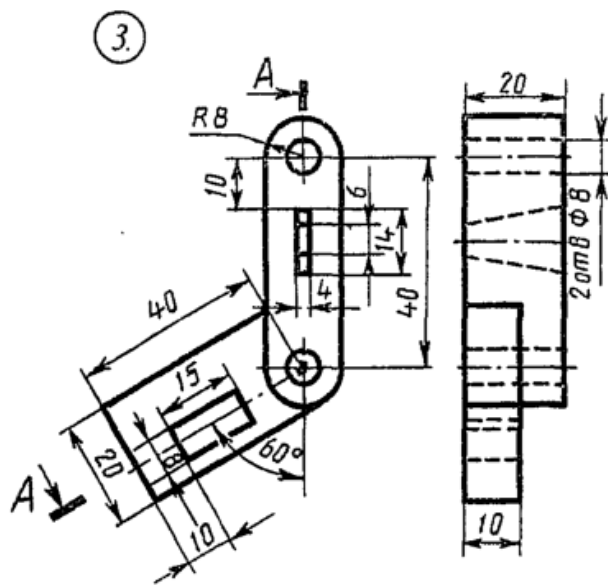
## Вариант 28



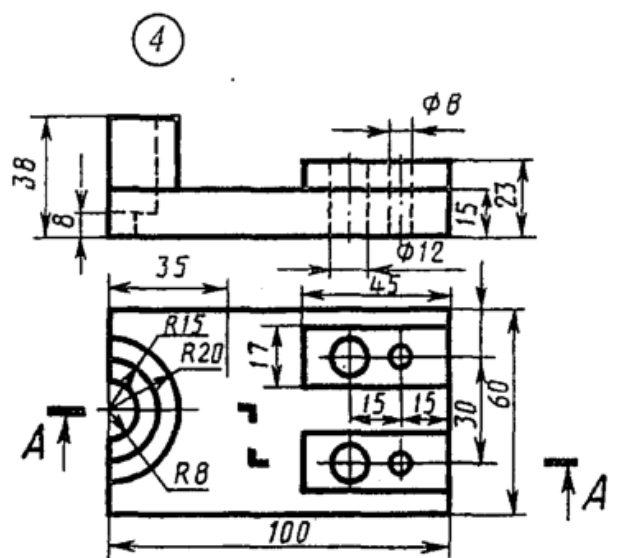
Опора



Плита

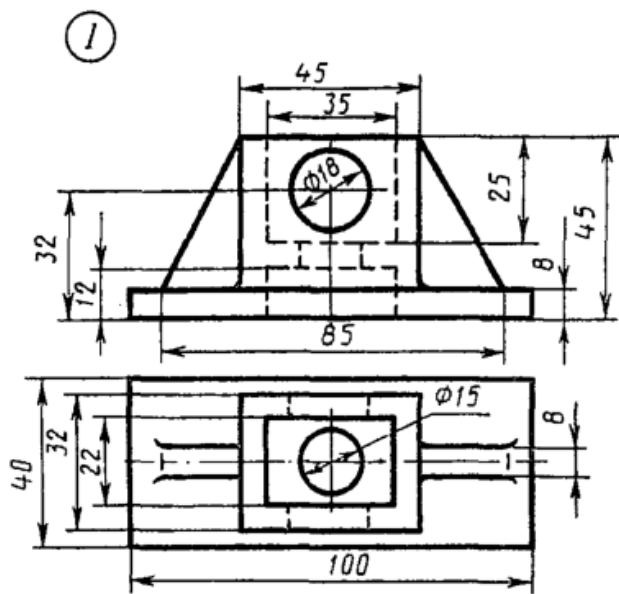


Замок

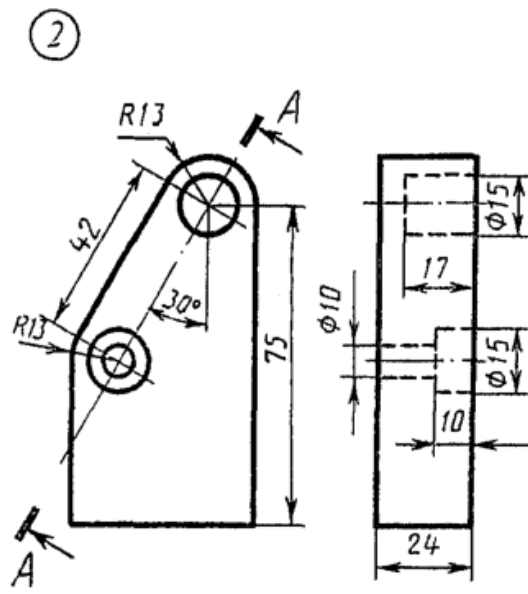


Основание

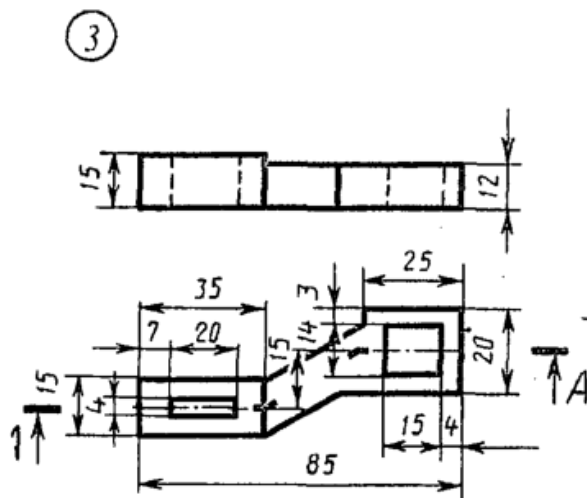
Вариант 29



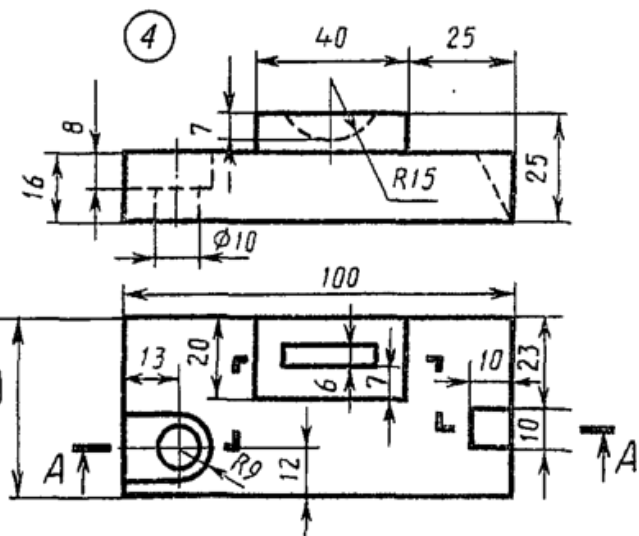
Коробка



Планка

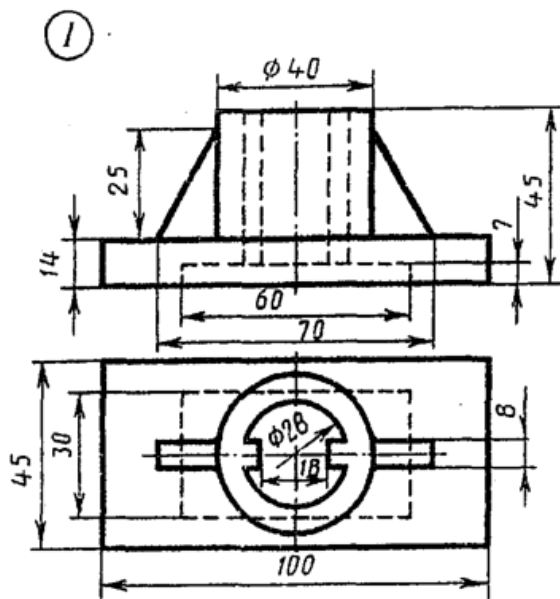


Скоба

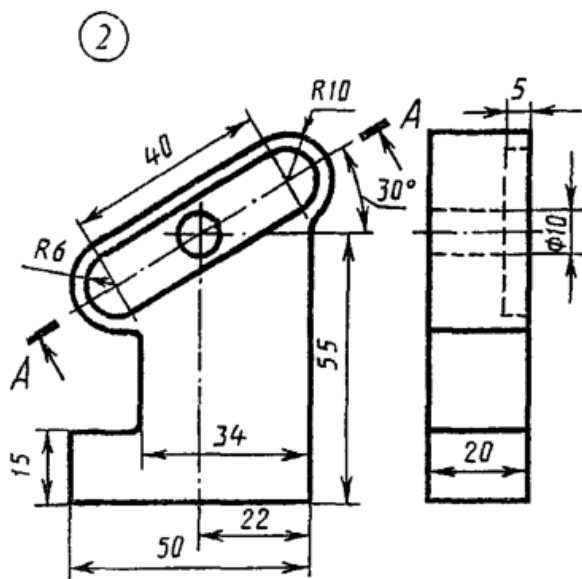


Брусок

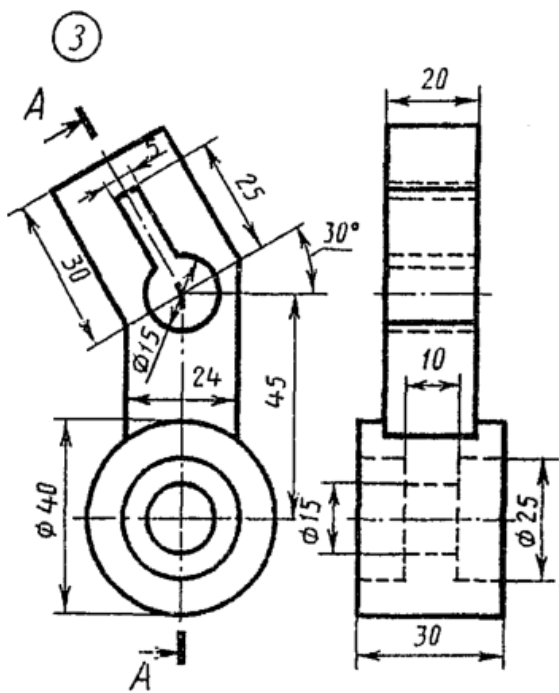
Вариант 30



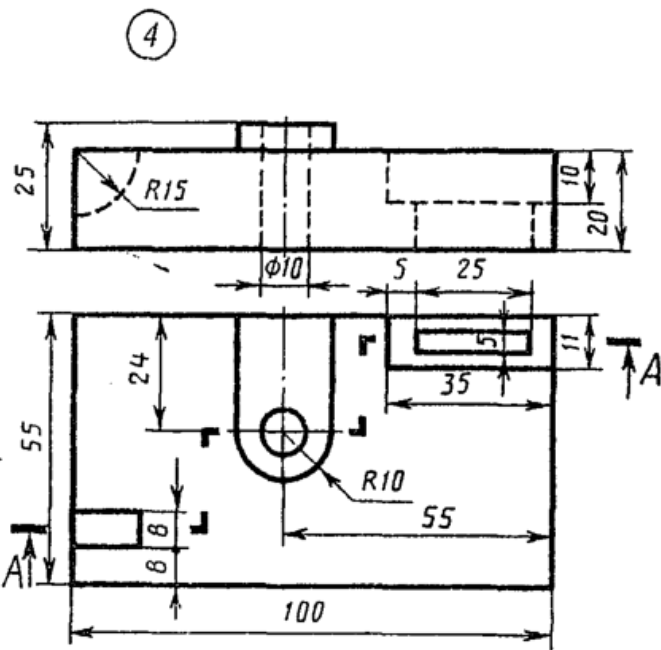
Стойка



Пластина



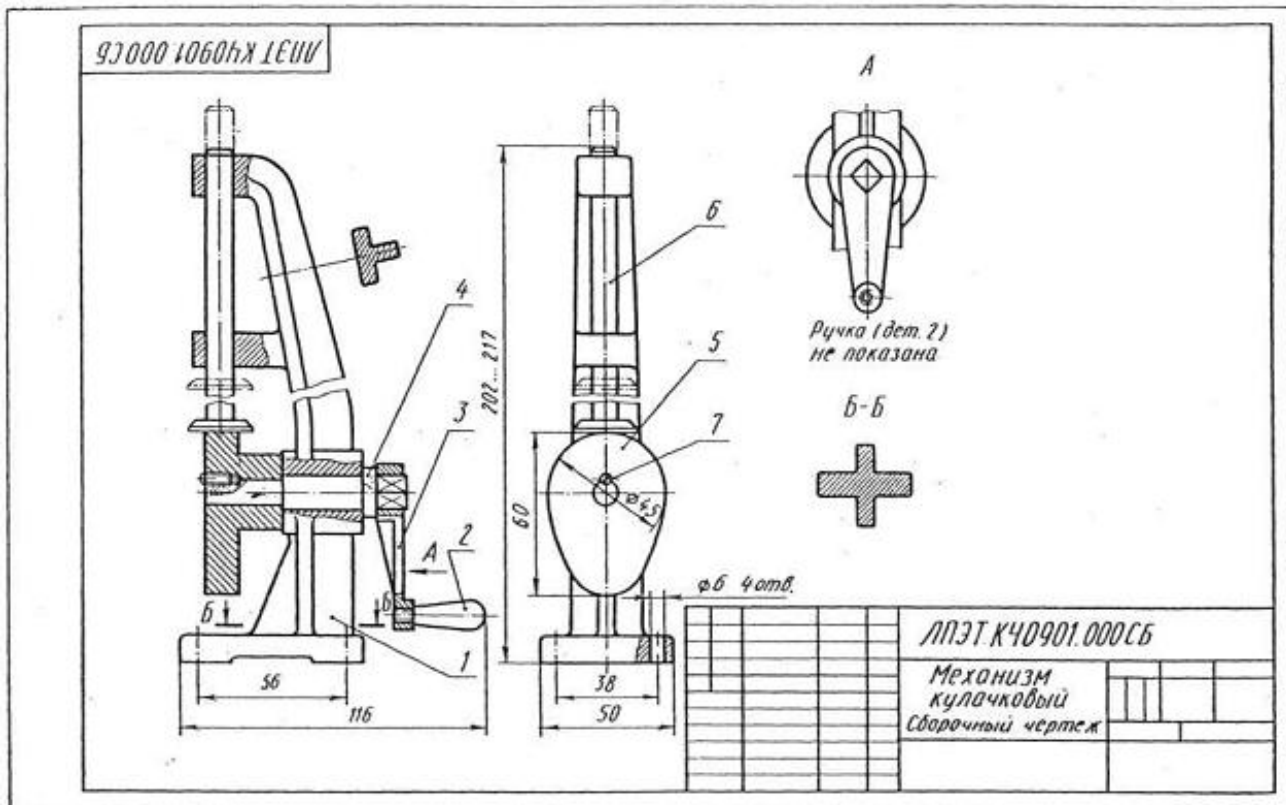
Серьга



Плита

Выполнение сборочного чертежа

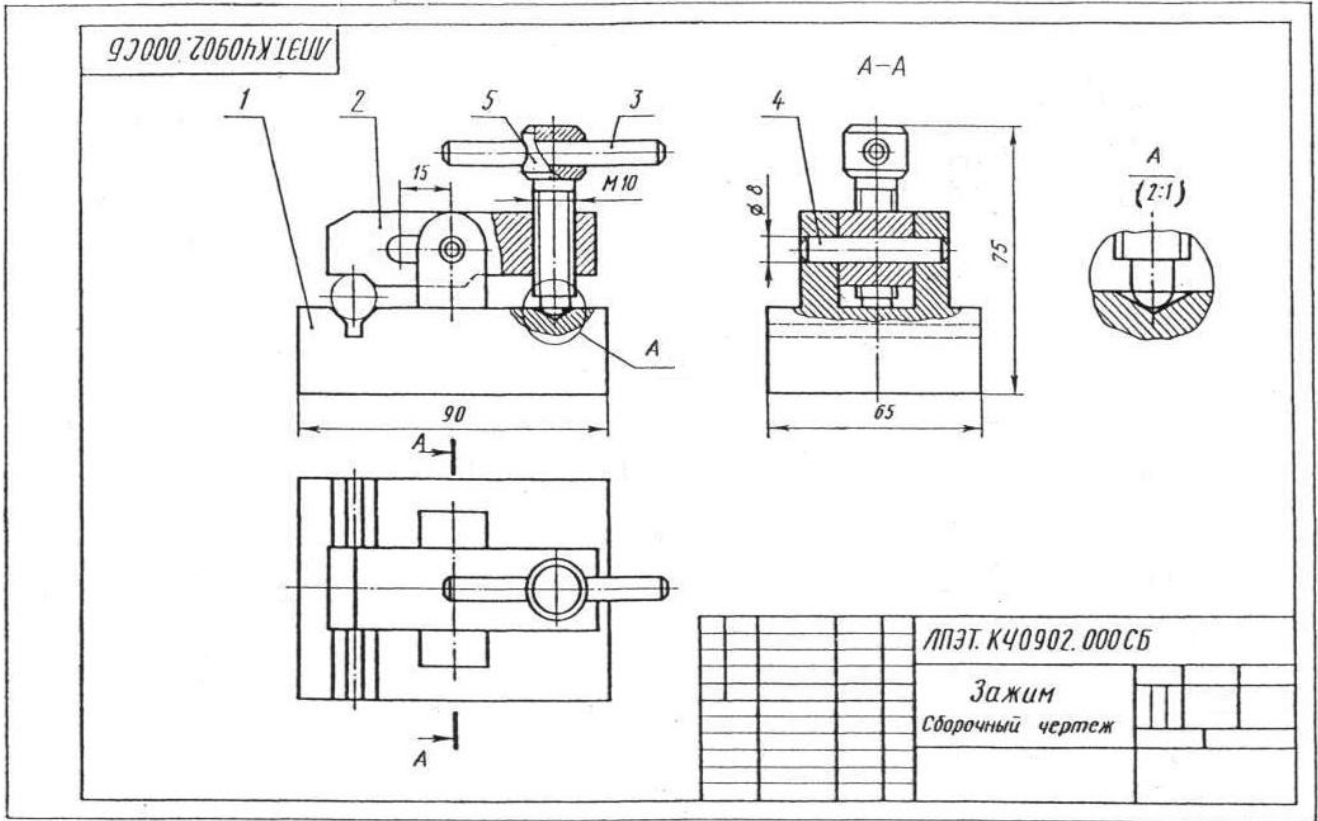
Вариант 1 Чтение сборочных чертежей



Ответ	вопрос				
	Сколько изображений на данном чертеже?	Как называется изображение А?	Сколько сечений выполнено на чертеже?	Назовите деталь на которой условно изображена плоская поверхность	Как называется крепежная деталь, соединяющая детали поз. 4 и 5?
1	Одно	Местный вид	Одно	Кулачек	Болт
2	Два	Вид слева	Два	Ручка	Штифт
3	Три	Дополнительный вид	Три	Рукоятка	Винт
4	Четыре	Вид справа	Четыре	Валик	Шпилька
5	Пять	Вид спереди	Пять	Толкатель	Шпонка

№ детали	№ позиции	Обозначение	Наименование	Кол.	Примечание
<u>Документация</u>					
43		ЛПЭТ.К40901.000СБ	Сборочный чертёж		
<u>Детали</u>					
43	1	ЛПЭТ.К40901.001	Стойка	1	
44	2	ЛПЭТ.К40901.002	Ручка	1	
44	3	ЛПЭТ.К40901.003	Рукоятка	1	
44	4	ЛПЭТ.К40901.004	Валик	1	
44	5	ЛПЭТ.К40901.005	Кулачок	1	
44	6	ЛПЭТ.К40901.006	Толкатель	1	
<u>Стандартные изделия</u>					
	7		Винт М4х10 ГОСТ 1477-75	1	
ЛПЭТ.К40901.000					
Механизм кулачковый					

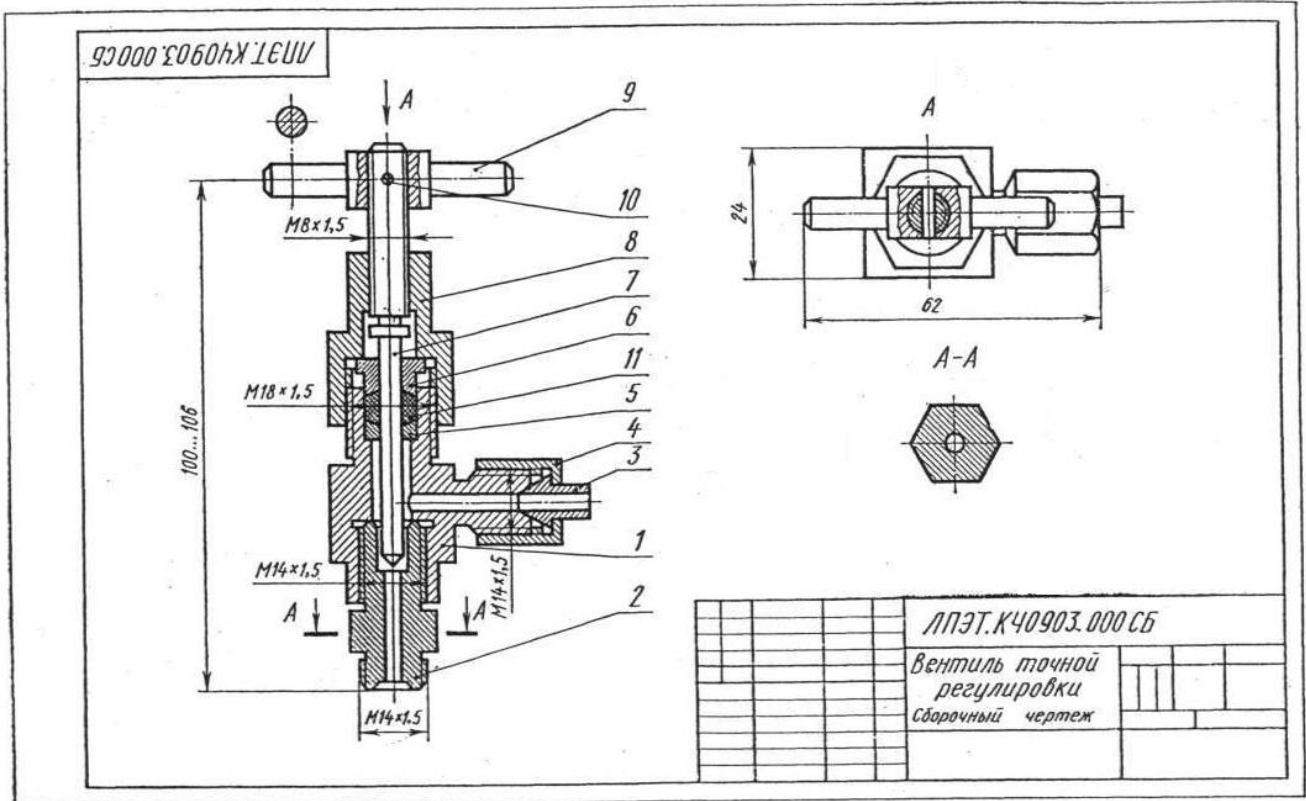
Вариант 2 Чтение сборочных чертежей



Ответ	вопрос				
	Сколько основных видов дано на чертеже?	Как называется изображение А-А?	Какая деталь показана условно нерассеченной на изображении А-А?	Сколько местных разрезов дано на виде спереди?	Из каких геометрических форм состоит деталь поз. 5?
1	Одно	Местный вид	Основание	Одно	Цилиндр, конус усеченный, сфера
2	Два	Дополнительный вид	Рукоятка	Два	Цилиндр, конус усеченный
3	Три	Вид слева	Винт	Три	Цилиндр, параллелепипед
4	Четыре	Разрез профильный	Палец	Четыре	Призма 4-угольная, конус усеченный, сфера
5	Пять	Вид слева с местным разрезом	Рычаг	Пять	Параллелепипед, сфера

№	Обозначение	Наименование	Кол.	Примечание
<i>Документация</i>				
2	ЛПЭТ.К40902.000СБ	Сборочный чертёж		
<i>Детали</i>				
1	ЛПЭТ.К40902.001	Основание	1	
2	ЛПЭТ.К40902.002	Рычаг	1	
3	ЛПЭТ.К40902.003	Рукоятка	1	
4	ЛПЭТ.К40902.004	Палец	1	
5	ЛПЭТ.К40902.005	Винт	1	
ЛПЭТ.К40902.000				
Зажим				

Вариант 3 Чтение сборочных чертежей

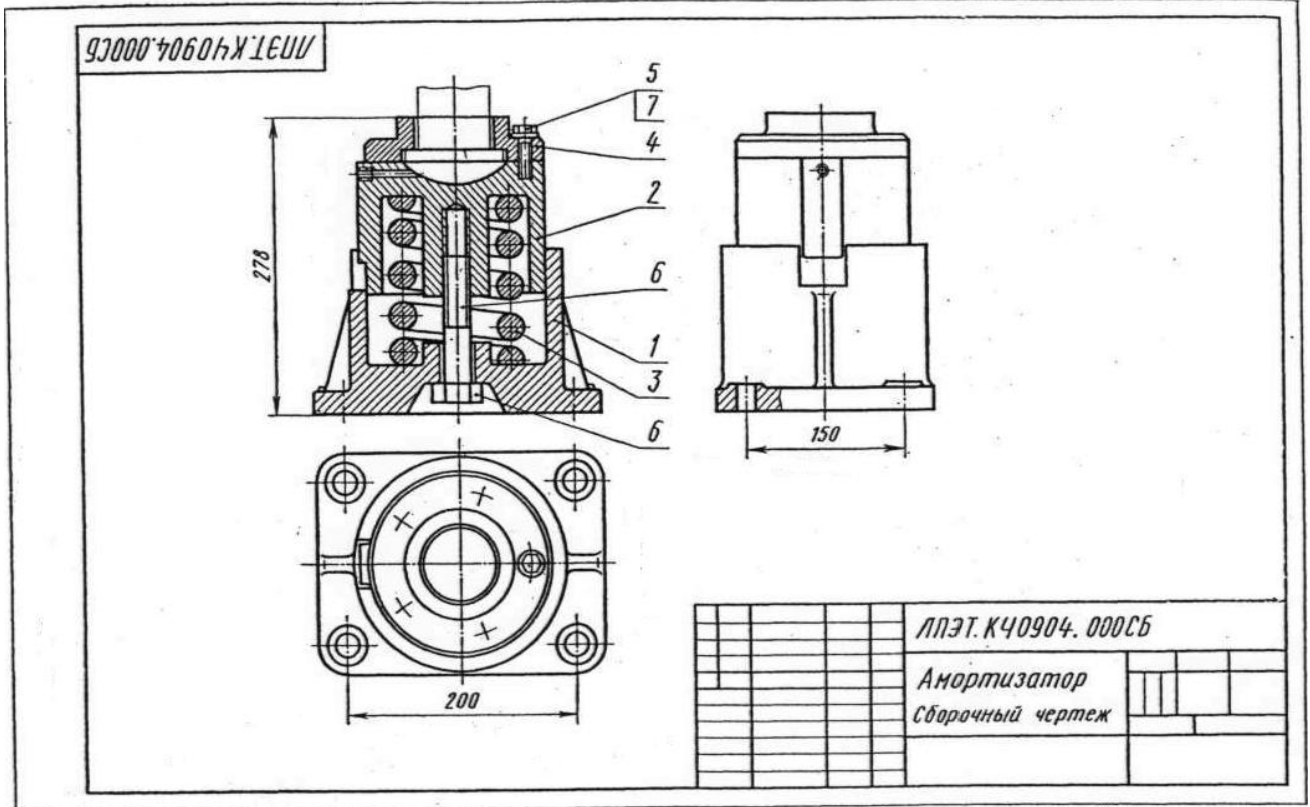


Ответ	вопрос				
	Сколько изображений на данном чертеже?	Как называется изображение А-А?	Назовите номер позиции детали, на которой выполнен местный разрез?	Какая резьба применяется в сборочной единице?	Какая деталь условно показана нерассеченной во фронтальном разрезе?
1	Одно	Разрез местный	2	Прямоугольная	Шпindelь
2	Два	Сечение вынесенное	3	Метрическая с крупным шагом	Гайка накидная
3	Три	Вид местный	5	Трубная	Ниппель
4	Четыре	Разрез горизонтальный	9	Упорная	Кольцо
5	Пять	Разрез профильный	10	Метрическая с мелким шагом	Штифт

№	Обозначение	Наименование	Кол-во	Примечание
<i>Документация</i>				
№	ЛПЭТ.К40903.000СБ	Сборочный чертеж		
<i>Детали</i>				
№	1 ЛПЭТ.К40903.001	Корпус	1	
№	2 ЛПЭТ.К40903.002	Ниппель	1	
№	3 ЛПЭТ.К40903.003	Конус	1	
№	4 ЛПЭТ.К40903.004	Гайка накидная	1	
№	5 ЛПЭТ.К40903.005	Кольцо	1	
№	6 ЛПЭТ.К40903.006	Втулка	1	
№	7 ЛПЭТ.К40903.007	Шпindelь	1	
№	8 ЛПЭТ.К40903.008	Гайка накидная	1	
№	9 ЛПЭТ.К40903.009	Ручка	1	
<i>Стандартные изделия</i>				
№	10	Штифт 2x12 ГОСТ 3128-70	1	
<i>Материалы</i>				
№		Пенька		
ЛПЭТ.К40903.000				
Вентиль точной регулировки				



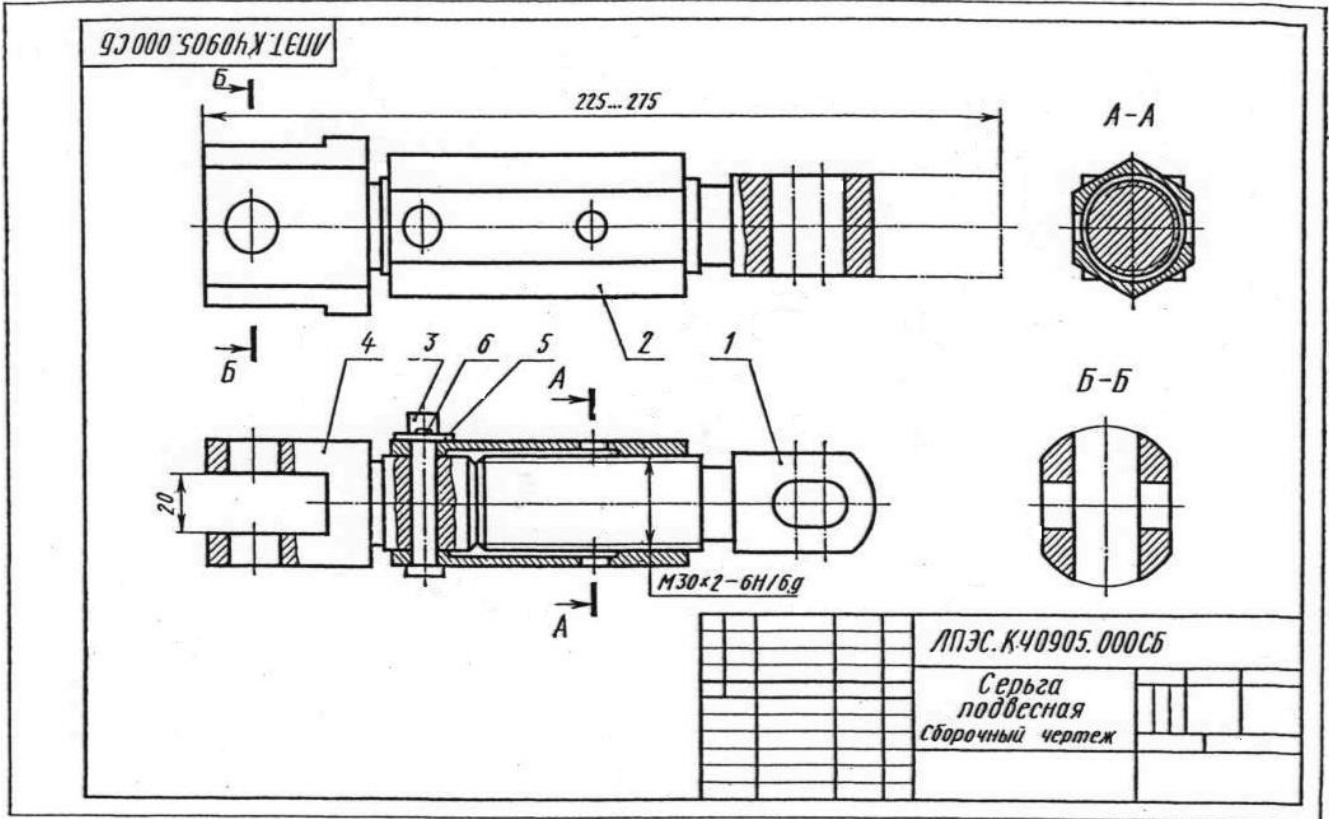
Вариант 4 Чтение сборочных чертежей



Ответ	вопрос				
	Сколько изображений на данном чертеже?	Как называется разрез выполненный на чертеже?	Какое соединение применяется в сборочной единице?	Сколько резьбовых отверстий указано на чертеже?	На каком виде выполнен местный разрез?
1	Одно	Разрез наклонный	Болтовое	Два	Спереди
2	Два	Разрез фронтальный	Шпилечное	Три	Сверху
3	Три	Разрез горизонтальный	Штифтовое	Пять	Слева
4	Четыре	Разрез профильный	Винтовое	Семь	Дополнительном
5	Пять	Разрез ломанный	Шпоночное	Восемь	Местном

№	Обозначение	Наименование	Кол.	Примечание
Документация				
0	ЛПЭТ.К40904.000СБ	Сборочный чертёж		
Детали				
1	ЛПЭТ.К40904.001	Корпус	1	
2	ЛПЭТ.К40904.002	Цилиндр	1	
3	ЛПЭТ.К40904.003	Пружина	1	
4	ЛПЭТ.К40904.004	Крышка	1	
Стандартные изделия				
5		Болт М12х40.58 ГОСТ 7798-70	5	
6		Болт М20х110 ГОСТ 7798-70	1	
7		Шайба 12 ГОСТ 11371-68	5	
ЛПЭТ.К40904.000				
Амортизатор				

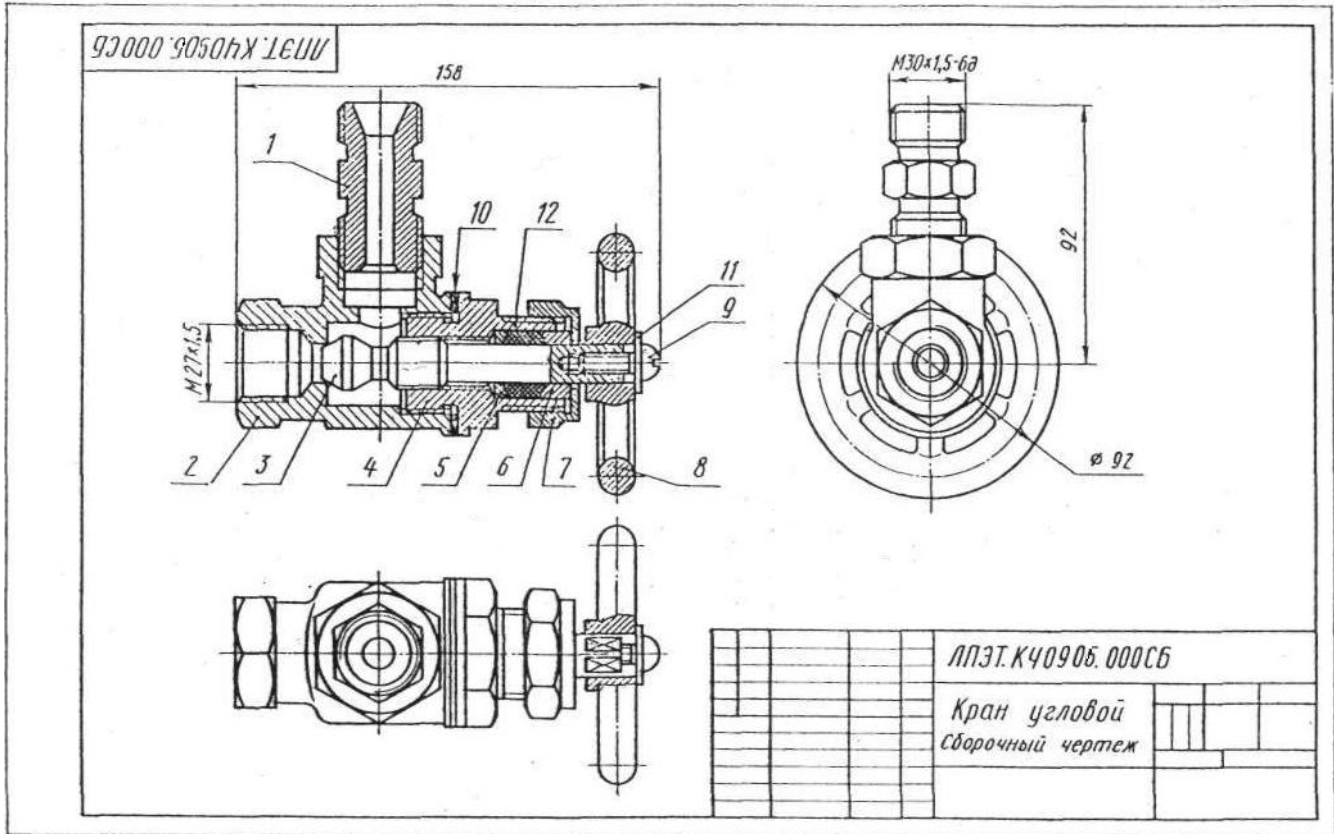
Вариант 5 Чтение сборочных чертежей



Ответ	вопрос				
	Сколько изображений на данном чертеже?	Как называется изображение обозначенное А-А?	Сколько местных разрезов выполнено на чертеже?	Какие нерезьбовые разъемные соединения применяются в сборочной единице?	Какая основная геометрическая форма детали поз. 2?
1	Одно	Разрез фронтальный	Одно	Шпонкой Штифтом	Цилиндр
2	Два	Разрез местный	Два	Штифтом	Призма 4-угольная
3	Три	Разрез профильный	Три	Шпонкой Штифтом коническим	Конус усеченный
4	Четыре	Разрез горизонтальный	Четыре	Клином Штифтом	Призма 6-угольная
5	Пять	Сечение	Пять	Шплинтом	Конус

№	Обозначение	Наименование	Кол	Примечание
<i>Документация</i>				
	ЛПЭТ.К40905.000СБ	Сборочный чертеж		
<i>Детали</i>				
1	ЛПЭТ.К40905.001	Винт	1	
2	ЛПЭТ.К40905.002	Корпус	1	
3	ЛПЭТ.К40905.003	Палец	1	
4	ЛПЭТ.К40905.004	Проушина	1	
<i>Стандартные изделия</i>				
5		Шайба 10-005 ГОСТ 11371-68	1	
6		Шплинт 2,5×18 ГОСТ 397-66	1	
ЛПЭТ.К40905.000				
Серьга подвесная				

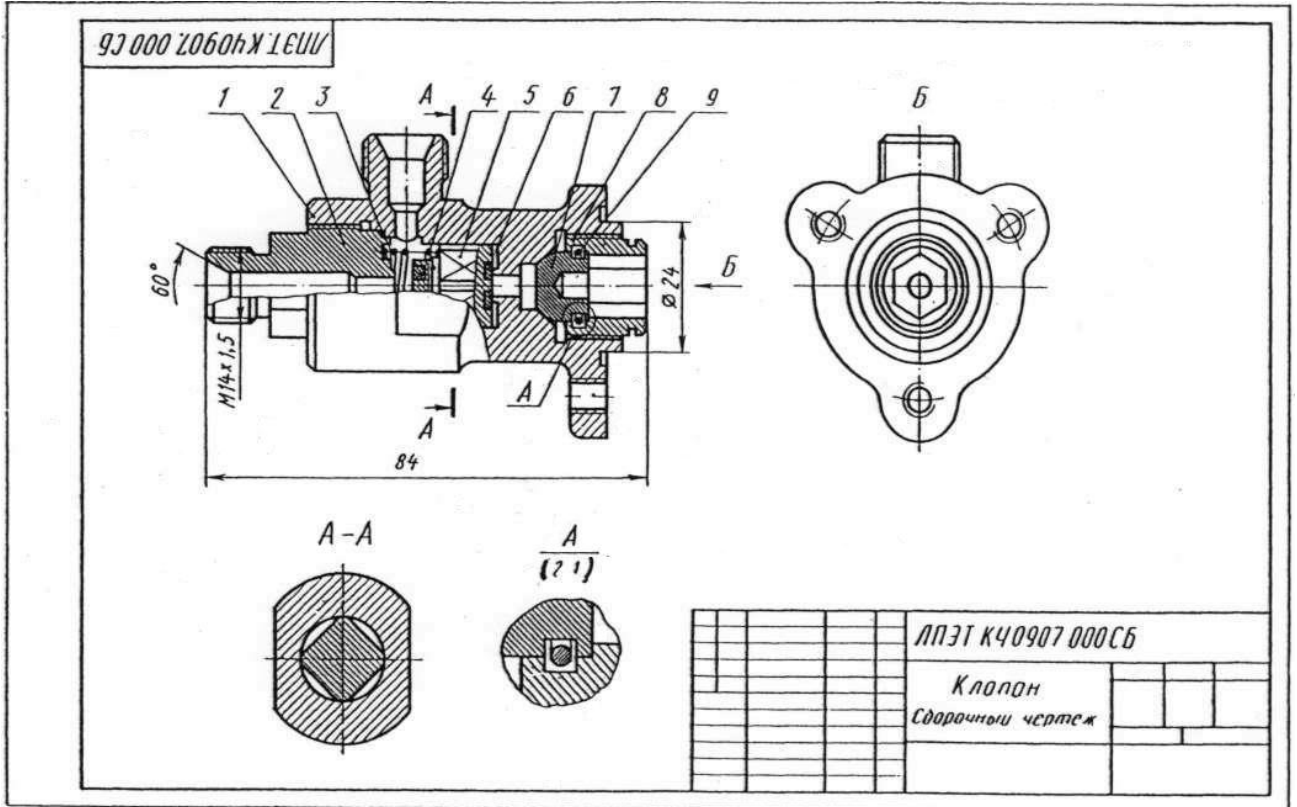
Вариант 6 Чтение сборочных чертежей



Ответ	вопрос				
	Сколько изображений на данном чертеже?	Назовите разрез выполненный на чертеже?	Укажите позицию детали, изображенной с местным разрезом	Сколько резьбовых крепежных деталей на чертеже?	Назовите деталь на которой условно изображена плоская поверхность
1	Одно	Разрез фронтальный	1	Одно	Корпус
2	Два	Разрез профильный	2	Два	Втулка
3	Три	Разрез ступенчатый	3	Три	Крышка
4	Четыре	Разрез ломанный	4	Четыре	Шток-клапан
5	Пять	Разрез наклонный	5	Пять	Штуцер

Код	Деталь	Обозначение	Наименование	Кол	Примечание
<i>Документация</i>					
40		ЛПЭТ.К40915.000СБ	Сборочный чертеж		
<i>Детали</i>					
44	1	ЛПЭТ.К40915.001	Штуцер	1	
44	2	ЛПЭТ.К40915.002	Карпус	1	
44	3	ЛПЭТ.К40915.003	Шток-клапан	1	
44	4	ЛПЭТ.К40915.004	Крышка	1	
44	5	ЛПЭТ.К40915.005	Кольцо	1	
44	6	ЛПЭТ.К40915.006	Втулка	1	
44	7	ЛПЭТ.К40915.007	Гайка накидная	1	
44	8	ЛПЭТ.К40915.008	Маховик	1	
<i>Стандартные изделия</i>					
	9		Винт М6 ГОСТ 17473-72	1	
	10		Прокладка ПЭТ×58×2 МН 5138-62	1	
	11		Шайба 12 ГОСТ 11371-68	1	
<i>Материалы</i>					
	12		Пенька		
ЛПЭТ.К40906.000					
Кран угловой					

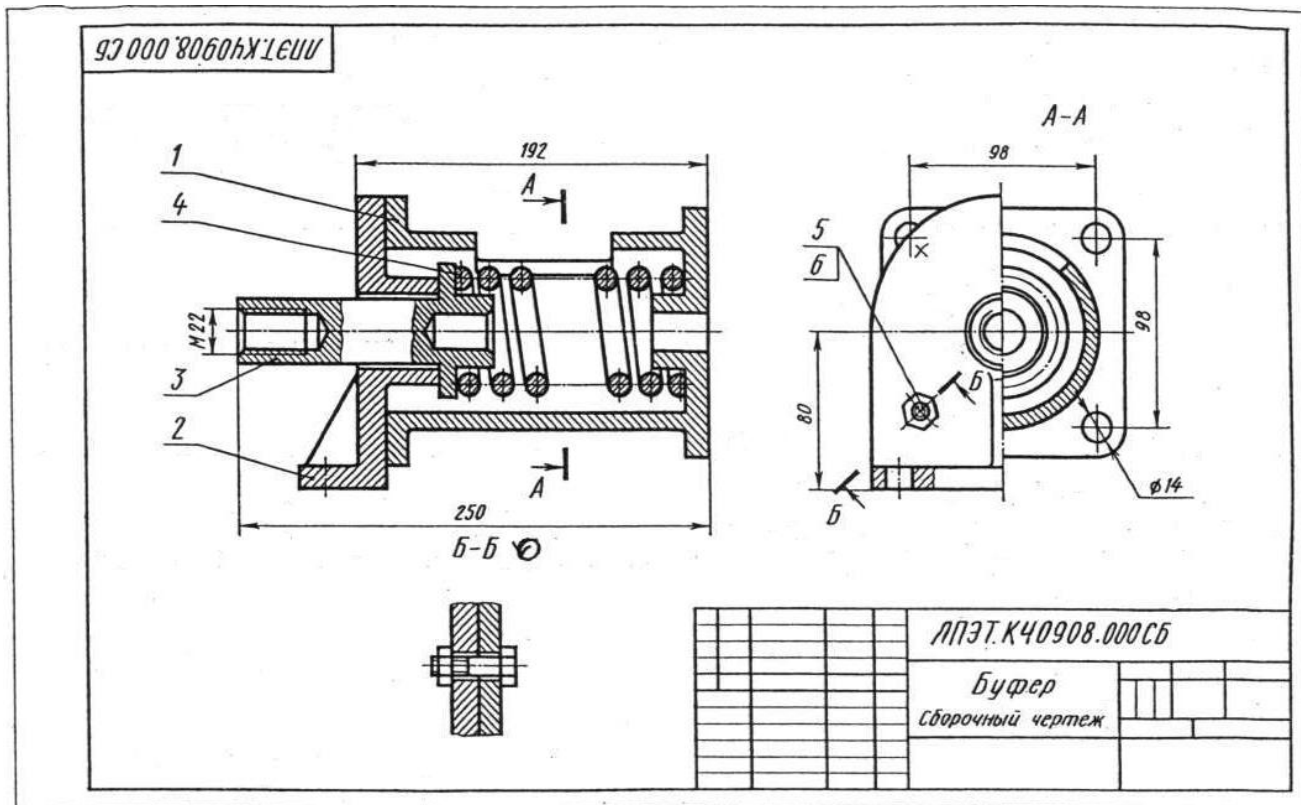
Вариант 7 Чтение сборочных чертежей



Ответ	вопрос				
	Сколько основных видов дано на чертеже?	Как называется изображение А?	Сколько деталей видно на изображении Б?	Сколько резьбовых отверстий в детали позиции 1?	Назовите деталь на которой условно показана плоская поверхность
1	Одно	Сечение	Одно	Одно	Корпус
2	Два	Разрез фронтальный	Два	Два	Клапан
3	Три	Дополнительный вид	Три	Три	Штуцер
4	Четыре	Выносной элемент	Четыре	Четыре	Заглушка
5	Пять	Разрез местный	Пять	Пять	Нажимная гайка

№	Обозначение	Наименование	Кол.	Примечание
Документация				
ЛПЭТ	К40907.000СБ	Сборочный чертеж		
Детали				
ЛПЭТ	К40907.001	Корпус	1	
ЛПЭТ	К40907.002	Штуцер	1	
ЛПЭТ	К40907.003	Пружина	1	
ЛПЭТ	К40907.004	Прокладка	1	
ЛПЭТ	К40907.005	Клапан	1	
ЛПЭТ	К40907.006	Прокладка	1	
ЛПЭТ	К40907.007	Заглушка	1	
ЛПЭТ	К40907.008	Нажимная гайка	1	
ЛПЭТ	К40907.009	Кольцо	1	
ЛПЭТ.К40907.000				
Клапан				

## Вариант 8 Чтение сборочных чертежей

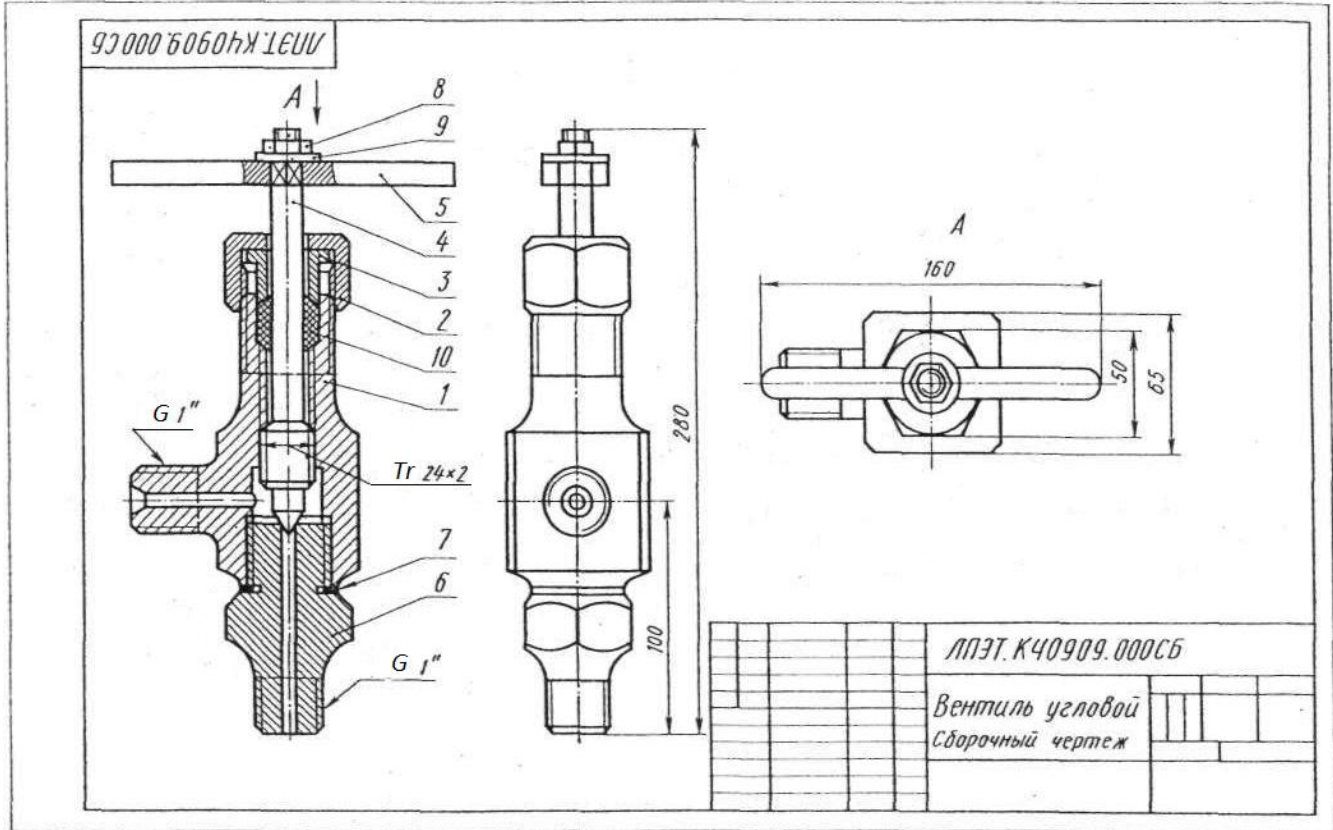


Ответ	вопрос				
	Как называется изображение А-А?	Как называется изображение Б-Б?	Сколько местных разрезов дано на чертеже?	Какое соединение применяется в сборочной единице?	Указать количество деталей с резьбовыми отверстиями
1	Вид слева	Сечение	Одно	Шпильчное	Одно
2	Разрез профильный	Разрез местный	Два	Болтовое	Два
3	Разрез фронтальный	Разрез наклонный	Три	Шпоночное	Три
4	Соединение половины вида с половиной разреза	Разрез наклонный с поворотом	Четыре	Штифтовое	Четыре
5	Разрез местный	Разрез ломаный	Пять	Винтовое	Пять

Формат	Лист	Лист	Обозначение	Наименование	Кол.	Примечание
				Документация		
			ЛПЭТ.К40908.000СБ	Сборочный чертёж		
				Детали		
		1	ЛПЭТ.К40908.001	Корпус	1	
		2	ЛПЭТ.К40908.002	Стойка	1	
		3	ЛПЭТ.К40908.003	Упор	1	
		4	ЛПЭТ.К40908.004	Пружина	1	
				Стандартные изделия		
		5		Болт М10×40 ГОСТ 7798-70	4	
		6		Гайка М10 ГОСТ 5915-70	4	
				ЛПЭТ.К40908.000		
				Буфер		



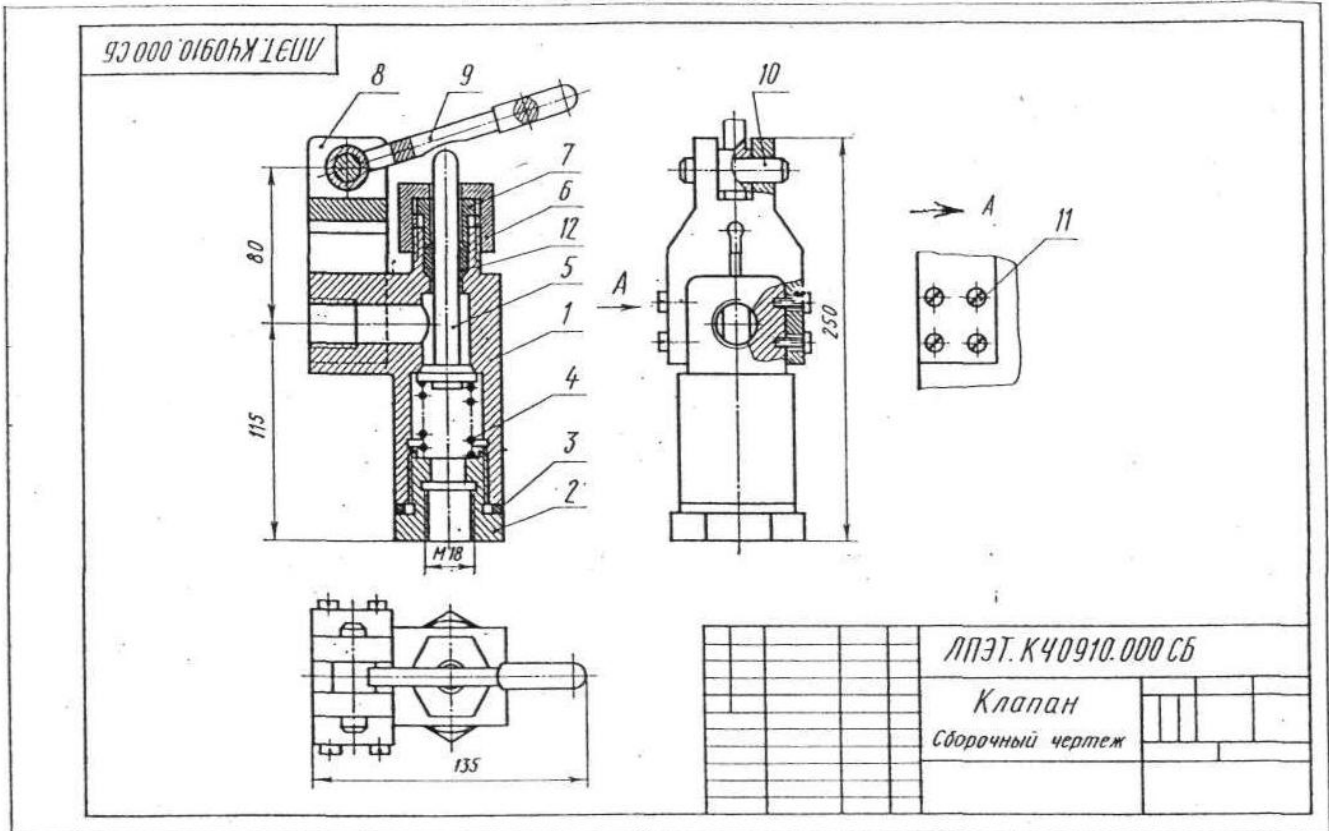
Вариант 9 Чтение сборочных чертежей



Ответ	вопрос				
	Сколько местных разрезов на данном чертеже?	Как называется изображение А?	Сколько деталей изображено на виде А?	Сколько резьбовых соединений в сборочной единице?	Сочетание каких геометрических тел имеет шпindel?
1	Одно	Дополнительный вид	Одна	Одно	Тора, конуса, цилиндра
2	Два	Местный вид	Две	Два	Призмы 4-угольной, конуса, цилиндра
3	Три	Вид сверху	Три	Три	Тора, цилиндра
4	Четыре	Вид снизу	Четыре	Четыре	Призмы 6-угольной, конуса, цилиндра
5	Пять	Вид слева	Шесть	Пять	Конуса, цилиндра

№	Обозначение	Наименование	Кол-во	Примечание
<i>Документация</i>				
1	ЛПЭТ.К40909.000СБ	Сборочный чертеж		
<i>Детали</i>				
1	ЛПЭТ.К40909.001	Корпус	1	
2	ЛПЭТ.К40909.002	Гайка нажимная	1	
3	ЛПЭТ.К40909.003	Втулка нажимная	1	
4	ЛПЭТ.К40909.004	Шпindel	1	
5	ЛПЭТ.К40909.005	Ручка	1	
6	ЛПЭТ.К40909.006	Штуцер	1	
7	ЛПЭТ.К40909.007	Прокладка	1	
<i>Стандартные изделия</i>				
8		Гайка М10,5 ГОСТ 5915-70	1	
9		Шайба 10 ГОСТ 11371-74	1	
ЛПЭТ.К40909.000 Вентиль угловой				

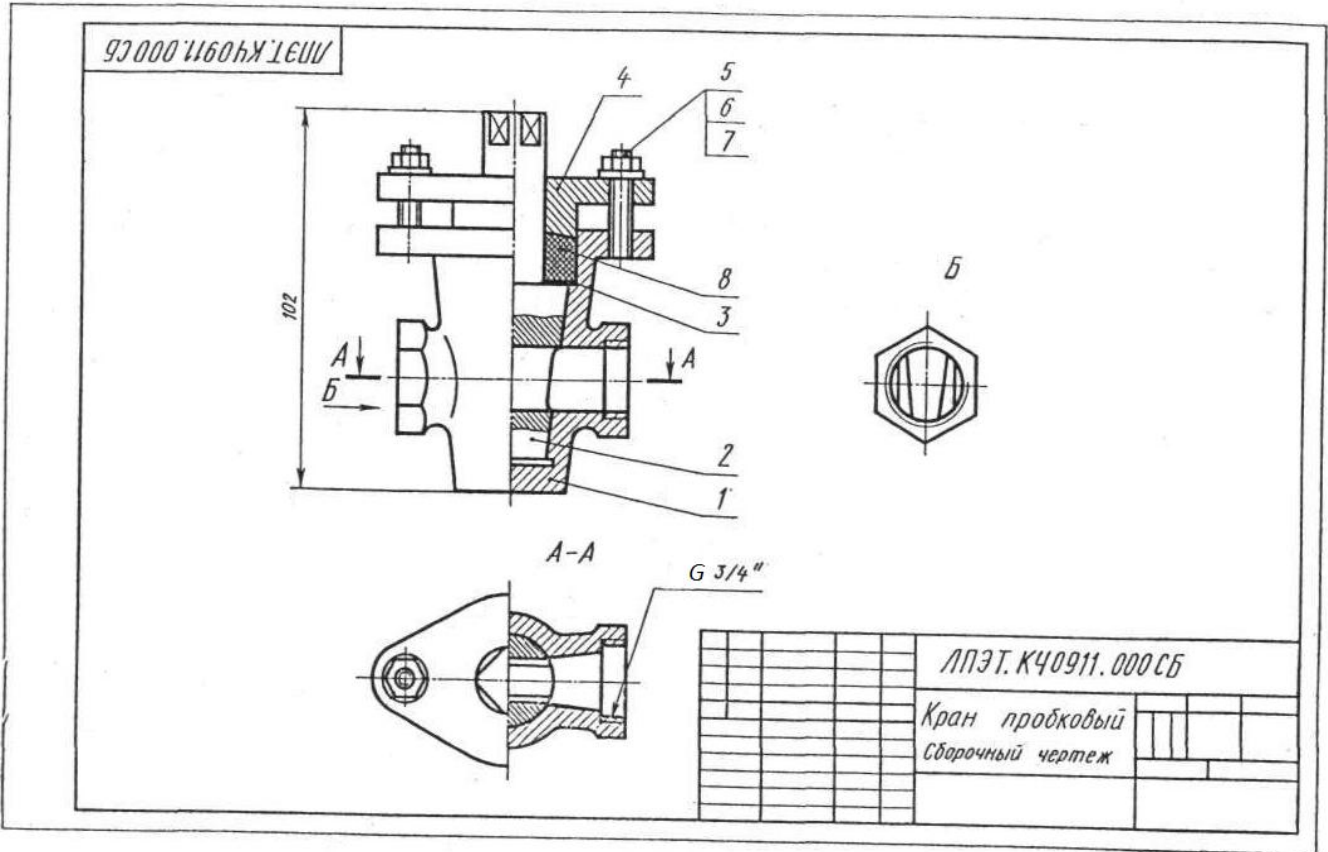
Вариант 10 Чтение сборочных чертежей



Ответ	вопрос				
	Сколько изображений на данном чертеже?	Как называется изображение А?	На какой детали даны наложенные сечения?	Сколько деталей изображено на местном виде?	Сколько резьбовых отверстий в детали поз. 1?
1	Одно	Дополнительный вид	Рычаге	Одна	Два
2	Два	Вид справа	Оси	Две	Четыре
3	Три	Вид слева	Кронштейне	Четыре	Семь
4	Четыре	Вид сзади	Корпусе	Шесть	Восемь
5	Пять	Местный вид, ограниченный линией обрыва	Пробке	Семь	Десять

Формат	Лист	Обозначение	Наименование	Кол	Примечание
			Документация		
		ЛПЭТ.К40910.000 СБ	Сборочный чертёж		
			Детали		
45	1	ЛПЭТ.К40910.001	Корпус	1	
46	2	ЛПЭТ.К40910.002	Пробка	1	
47	3	ЛПЭТ.К40910.003	Прокладка	1	
48	4	ЛПЭТ.К40910.004	Пружина	1	
49	5	ЛПЭТ.К40910.005	Клапан	1	
50	6	ЛПЭТ.К40910.006	Гайка сальника	1	
51	7	ЛПЭТ.К40910.007	Втулка	1	
52	8	ЛПЭТ.К40910.008	Кронштейн	1	
53	9	ЛПЭТ.К40910.009	Рычаг	1	
54	10	ЛПЭТ.К40910.010	Ось	1	
			Стандартные изделия		
			Винт М8х20 ГОСТ 1491-72	8	
			Материалы		
			Лента		
			ЛПЭТ.К40910.000		
			Клапан		

Вариант 11 Чтение сборочных чертежей

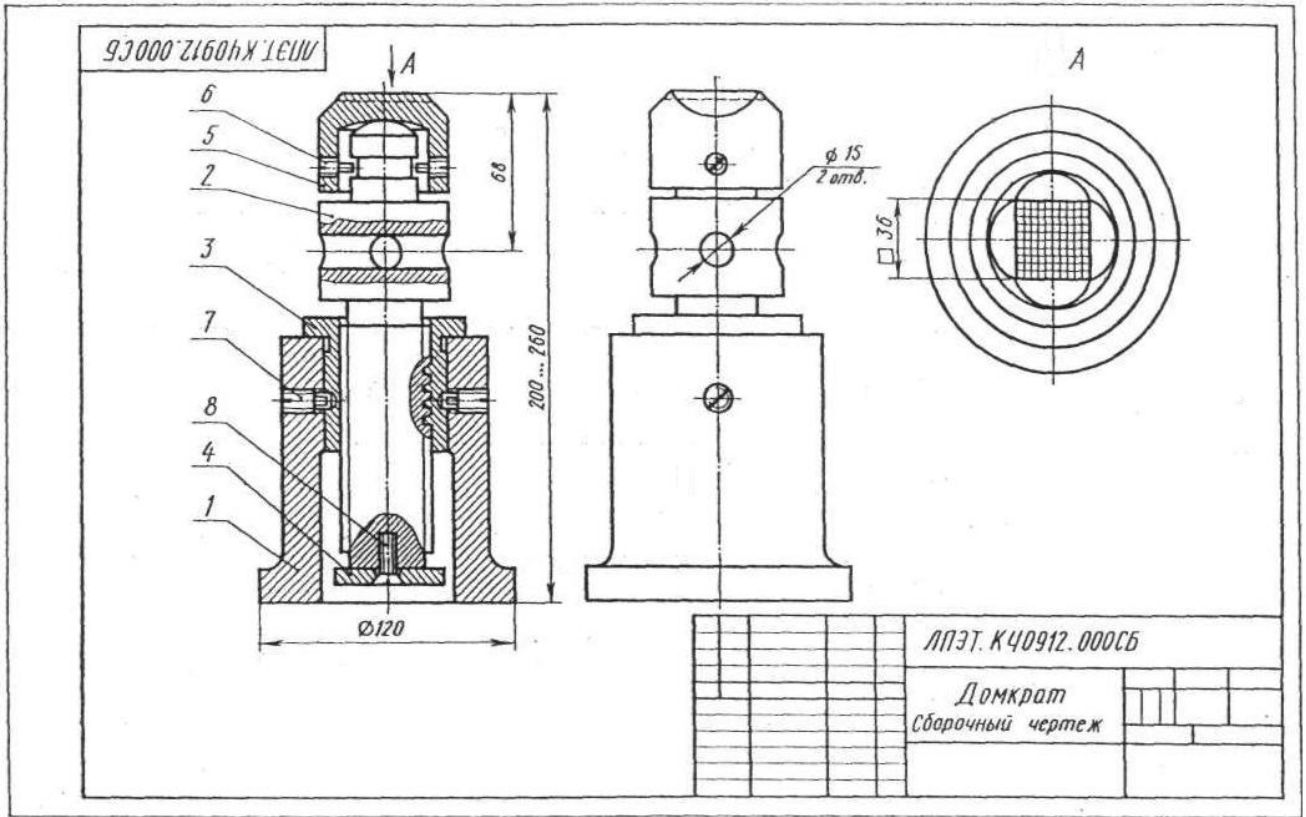


Ответ	вопрос				
	Как называется изображение А-А?	Как называется изображение В?	Укажите название детали на которой выполнен местный разрез?	Какое соединение применяется в сборочной единице?	Укажите номер позиции неметаллической детали?
1	Разрез горизонтальный	Местный вид	Корпус	Болтовое	1
2	Разрез ступенчатый	Дополнительный вид	Пробка	Шпильчное	2
3	Сечение	Вид слева	Кольцо	Винтовое	3
4	Соединение половины вида с половиной разреза	Вид справа	Крышка	Трубное	6
5	Разрез местный	Вид сверху	Шпилька	Штифтовое	8

Код	Обозначение	Наименование	Кол.	Примечание
		Документация		
ИД	ЛПЭТ.К40911.000 СБ	Сборочный чертеж		
		Детали		
ИД	1 ЛПЭТ.К40911.001	Корпус	1	
ИД	2 ЛПЭТ.К40911.002	Пробка	1	
ИД	3 ЛПЭТ.К40911.003	Кольцо	1	
ИД	4 ЛПЭТ.К40911.004	Крышка	1	
		Стандартные изделия		
	5	Шпилька М6х30 ГОСТ 22032-76	2	
	6	Гайка М6 ГОСТ 5927-70	2	
	7	Шайба 6 ГОСТ 11371-68	2	
		Материалы		
	8	Пенька		
		ЛПЭТ.К40911.000		
		Кран пробковый		



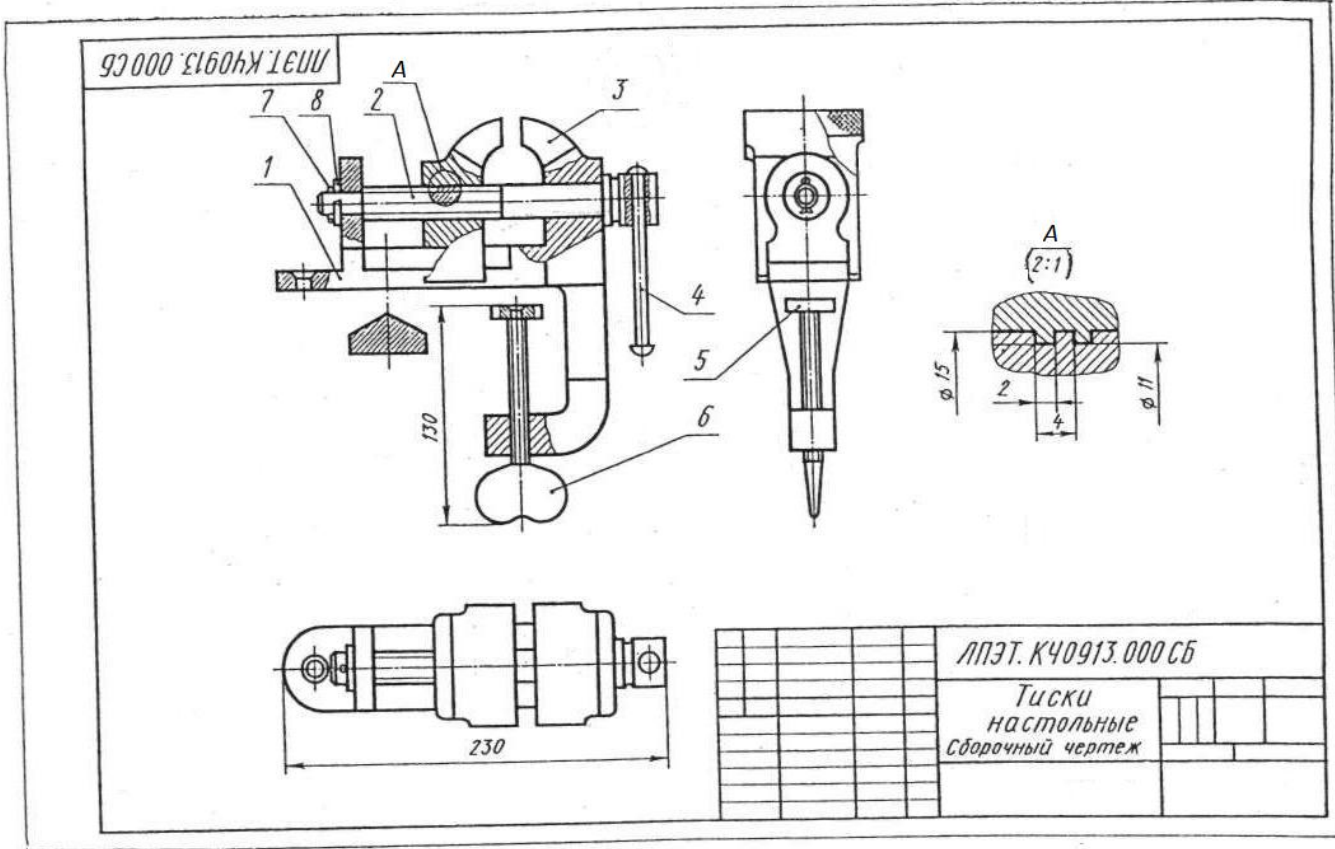
Вариант 12 Чтение сборочных чертежей



Ответ	вопрос				
	Как называется разрез, выполненный на чертеже?	Сколько местных разрезов на данном чертеже?	Как называется деталь, показанная на чертеже с местными разрезами?	Какая резьба применяется на детали поз. 3?	Сколько деталей изображено на виде сверху?
1	Разрез горизонтальный	Одно	Винт подъемный	Метрическая	Одно
2	Разрез местный	Два	Головка	Трубная	Два
3	Разрез ломанный	Три	Корпус	Упорная	Три
4	Разрез ступенчатый	Четыре	Втулка	Прямоугольная нестандартная	Четыре
5	Разрез фронтальный	Пять	Шайба	Трапецидальная	Пять

Код	Лист	Лист	Обозначение	Наименование	Кол-во	Примечание
<u>Документация</u>						
			ЛПЭТ.К40912.000СБ	Сборочный чертеж		
<u>Детали</u>						
И	1		ЛПЭТ.К40912.001	Корпус	1	
И	2		ЛПЭТ.К40912.002	Винт подъемный	1	
И	3		ЛПЭТ.К40912.003	Втулка	1	
И	4		ЛПЭТ.К40912.004	Шайба	1	
И	5		ЛПЭТ.К40912.005	Головка	1	
<u>Стандартные изделия</u>						
	6			Винт М6 х 14,5 ГОСТ 1478-75	2	
	7			Винт М10 х 22,5 ГОСТ 1478-75	2	
	8			Винт М8 х 25 ГОСТ 17475-72	1	
<u>ЛПЭТ.К40912.000</u>						
Домкрат						

Вариант 13 Чтение сборочных чертежей



Ответ	вопрос				
	Сколько видов на данном чертеже?	Как называется изображение А?	Сколько местных разрезов дано на губке неподвижной?	Сколько деталей изображено на виде сверху?	Какая резьба применяется на детали поз. 2?
1	Один	Сечение	Один	Одна	Трапецидальная
2	Два	Вид местный	Два	Две	Упорная
3	Три	Местный разрез	Три	Три	Прямоугольная нестандартная
4	Четыре	Выносной элемент	Четыре	Четыре	Трубная
5	Пять	Разрез фронтальный	Пять	Шесть	Метрическая

№ п/п	Обозначение	Наименование	Кол.	Примечание
		Документация		
45	ЛПЭТ.К40913.000 СБ	Сборочный чертеж		
		Детали		
46	1 ЛПЭТ.К40913.001	Губка неподвижная	1	
46	2 ЛПЭТ.К40913.002	Винт ходовой	1	
46	3 ЛПЭТ.К40913.003	Губка подвижная	1	
46	4 ЛПЭТ.К40913.004	Ручка	1	
46	5 ЛПЭТ.К40913.005	Шайба опорная	1	
46	6 ЛПЭТ.К40913.006	Винт	1	
		Стандартные изделия		
7		Шайба 15 ГОСТ 11371-68	1	
8		Шплицт 2x20 ГОСТ 397-66	1	
		ЛПЭТ.К40913.000		
		Тиски настольные		

Вариант 14 Чтение сборочных чертежей

ЛПЭТ.К40914.000СБ

A

Тонкими линиями показана обрабатываемая деталь

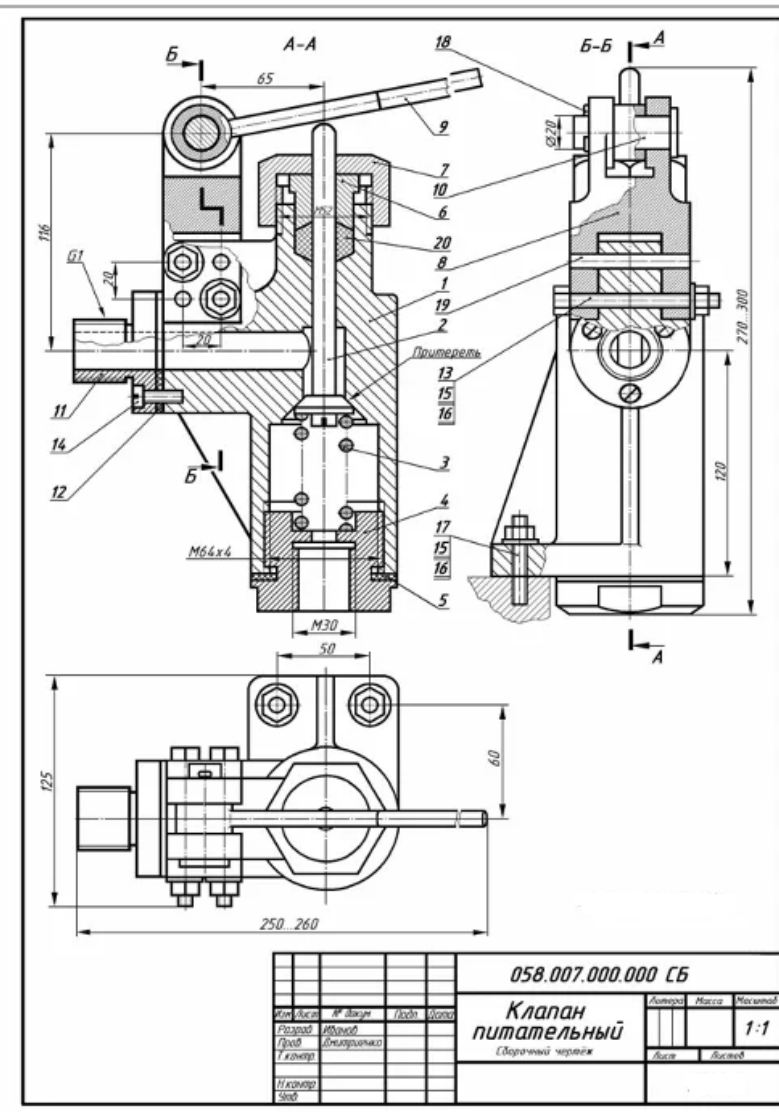
	ЛПЭТ. К40914.000СБ
	Державка Сборочный чертёж

Ответ	вопрос				
	Как называется изображением А?	Сколько деталей с резьбовыми отверстиями в сборочной единице?	Указать номер позиции детали, изображенной с разрывом	Назовите деталь на которой условно изображена плоская поверхность	Какая резьба применяется в сборочной единице?
1	Вид местный	Одна	2	Рукоятка	Трапецидальная
2	Вид сверху	Две	3	Прихват	Трубная
3	Вид справа	Три	5	Винт опорный	Упорная
4	Вид дополнительный с поворотом	Четыре	6	Державка	Метрическая
5	Вид дополнительный	Пять	7	Шпилька	Круглая

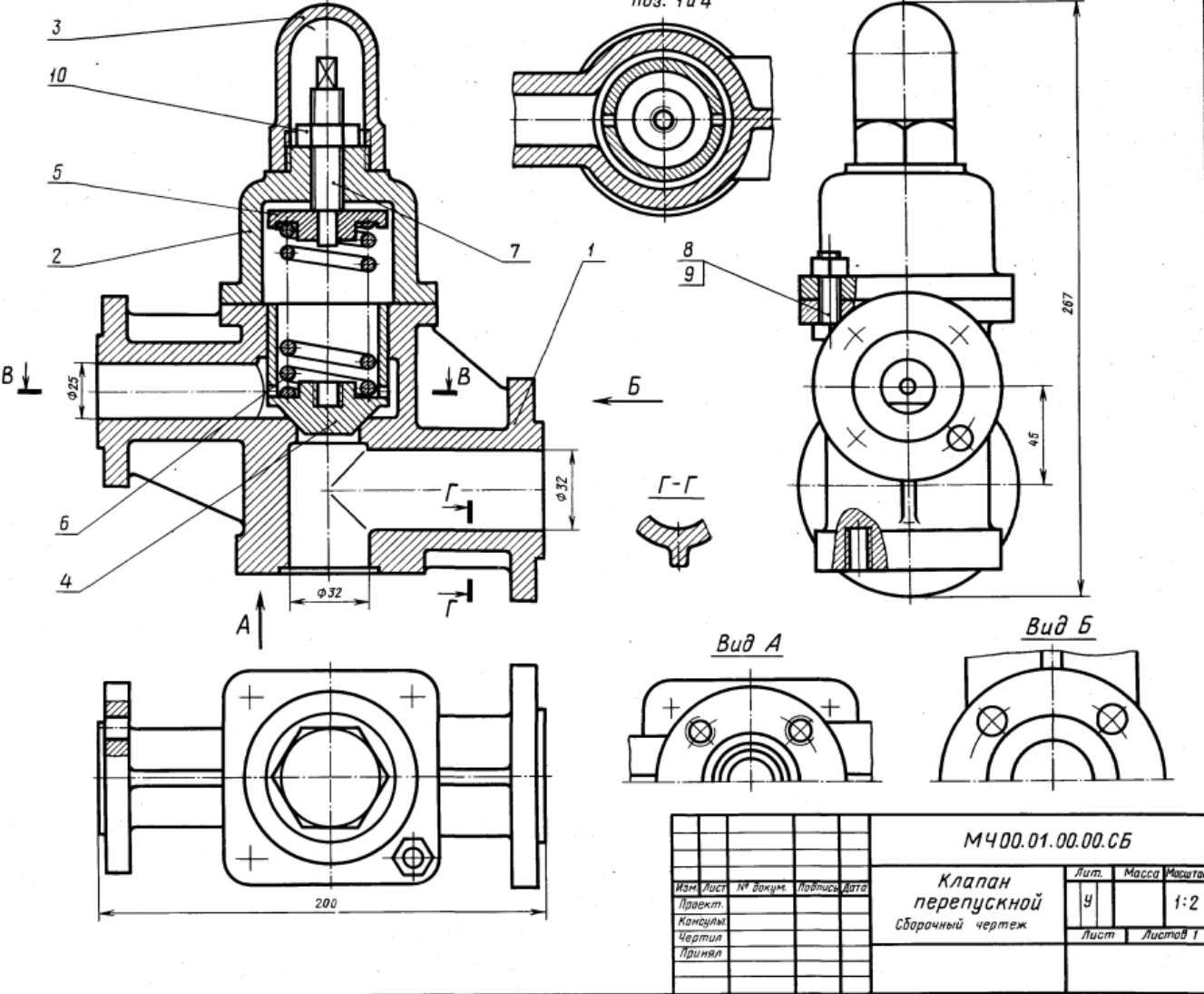
Формат	Дронт	Лист	Обозначение	Наименование	Кол	Примечание
				Документация		
			ЛПЭТ К40914.000СБ	Сборочный чертёж		
				Детали		
И	1		ЛПЭТ К40914.001	Державка	1	
И	2		ЛПЭТ К40914.002	Винт опорный	1	
И	3		ЛПЭТ К40914.003	Прижина	1	
И	4		ЛПЭТ К40914.004	Прихват	1	
И	5		ЛПЭТ К40914.005	Рукоятка	1	
				Стандартные изделия		
	6			Шпилька М12х65 ГОСТ 27032-76	1	
	7			Гайка М12 ГОСТ 5915-70	1	
	8			Шайба 12 ГОСТ 11371-68	1	
				ЛПЭТ К40914.000		
				Державка		

## Детализирование сборочного чертежа

Форм. Элемент	Поз.	Обозначение	Наименование	Кол.	Примечание
			Документация		
A3		058.007.000.000 СБ	Сборочный чертёж		
			Детали		
A3	1	058.007.000.001	Корпус	1	
A4	2	058.007.000.002	Клапан	1	
A4	3	058.007.000.003	Пружина	1	
A4	4	058.007.000.004	Штицер	1	
Б4	5	058.007.000.005	Прокладка D=78, d=64, b=3	1	Резина-тепла
A4	6	058.007.000.006	Втулка нажимная	1	
A4	7	058.007.000.007	Гайка накидная	1	
A4	8	058.007.000.008	Вилка	1	
A4	9	058.007.000.009	Рычаг	1	
A4	10	058.007.000.010	Ось	1	
A4	11	058.007.000.011	Фланец	1	
Б4	12	058.007.000.012	Прокладка D=64, d=22, b=3	1	Резина-тепла
			Стандартные изделия		
	13		Болт М8х80 ГОСТ 7798-70	2	
	14		Винт АМ6х16 ГОСТ 1491-80	3	
	15		Гайка 2М8 ГОСТ 5915-70	4	
	16		Шайба 8 ГОСТ 11371-78	4	
	17		Шпилька М8х35 ГОСТ 22032-76	2	
	18		Шплинт 3х25 ГОСТ 397-79	1	
	19		Штифт 8х65 ГОСТ 3128-70	1	
			Материалы		
	20		Набивка сальника (кг)	0,02	ИВР УГ 1252-84
<b>058.007.000.000</b>					
Изм.	Лист	№ докум.	Подпись	Дата	
Разработчик	Иванов				
Проверенный	Имитриенко				
<b>Клапан питательный</b>				Лист	Листов



93'00'00'10'00hW



1-е детализирование

01. КЛАПАН ПЕРЕПУСКНОЙ

Формат	Зона	Пол.	Обозначение	Наименование	Кол.	Примечание
A2			M400.01.00.00.CB	Документация Сборочный чертёж		
A3				Детали		
A4	1		M400.01.00.01	Корпус	1	
A3	2		M400.01.00.02	Крышка	1	
A3	3		M400.01.00.03	Колпак	1	
A3	4		M400.01.00.04	Клапан	1	
A3	5		M400.01.00.05	Тарелка	1	
A3	6		M400.01.00.06	Пружина	1	
A3	7		M400.01.00.07	Винт M16	1	
	8			Стандартные изделия	4	
	9			Болт M10x40.58 ГОСТ 7798-70	4	
	10			Гайка M10.5 ГОСТ 5915-70	1	
				Гайка M16.5 ГОСТ 5915-70	1	

Клапан перепускной устанавливается на трубопроводах и служит для перепуска избытка жидкого топлива в запасной бак. Если давление в связи с избытком топлива повышается, то клапан поз. 4 поднимается и излишек топлива отводится через отверстие детали поз. 1 в сливной бак.

Работу клапана регулируют винтом поз. 7, изменяя степень сжатия пружины поз. 6. Для предохранения регулирующей системы от возможных повреждений сверху устанавливается колпак поз. 3.

Задание

Выполнить чертежи деталей поз. 1 ... 6.  
Материал деталей поз. 1, 2, 3 — СЧ 15 ГОСТ 1412-79, детали поз. 4, 5 — Бр05Ц5С5 ГОСТ 613-79, детали поз. 6 — Сталь 65Г ГОСТ 1050-74, детали поз. 7 — Сталь 20 ГОСТ 1050-74.

Ответьте на вопросы:

1. Сколько отверстий под болты и сколько под шпильки имеет деталь поз. 1?
2. Покажите контур детали поз. 1 на виде слева.
3. Имеется ли на чертеже изображение сечения?

				M400.01.00.00.CB		
				Клапан перепускной		
				Сборочный чертёж		
Изм.	Лист	№ докум.	Подпись	Дата	Лит.	Масса
Проект.					У	1:2
Консуль.					Лист	Листов 1
Чертил.						
Принял.						



02. ВЫКЛЮЧАТЕЛЬ ПОДАЧИ ТОПЛИВА

Формат	Лист	Пос.	Обозначение	Наименование	Кол.	Примечание
A2			M400.02.00.00.CB	Документация Сборочный чертёж		
				Детали		
A3	1		M400.02.00.01	Корпус	1	
A3	2		M400.02.00.02	Штуцер	1	
A3	3		M400.02.00.03	Седло	1	
A3	4		M400.02.00.04	Игла	1	
A4	5		M400.02.00.05	Клапан	1	
A4	6		M400.02.00.06	Втулка	1	
A4	7		M400.02.00.07	Крышка	1	
A4	8		M400.02.00.08	Шайба	1	
A4	9		M400.02.00.09	Шайба	1	
A4	10		M400.02.00.10	Шайба	1	
A4	11		M400.02.00.11	Шайба уплотнительная	1	
A4	12		M400.02.00.12	Пружина	1	
A4	13		M400.02.00.13	Маховичок	1	
A4	14		M400.02.00.14	Кольцо	1	
	15			Стандартные изделия Гайка М8.5 ГОСТ 5915-70	1	

Выключатель служит для проверки подачи топлива в цилиндры дизеля. Это приспособление устанавливается между секцией топливного насоса и форсункой.

Для включения подачи топлива вращают маховичок поз. 13. Игла поз. 4, действуя на клапан поз. 5, сжимает пружину поз. 12, при этом топливо проходит через отверстия деталей поз. 6, 3, 2 и через нижнее резьбовое отверстие корпуса поз. 1 выходит наружу и собирается в мерный стакан (на чертеже не показан). Расход топлива, подаваемого поочередно в цилиндры дизеля, измеряют с помощью специальных устройств (на чертеже не показаны).

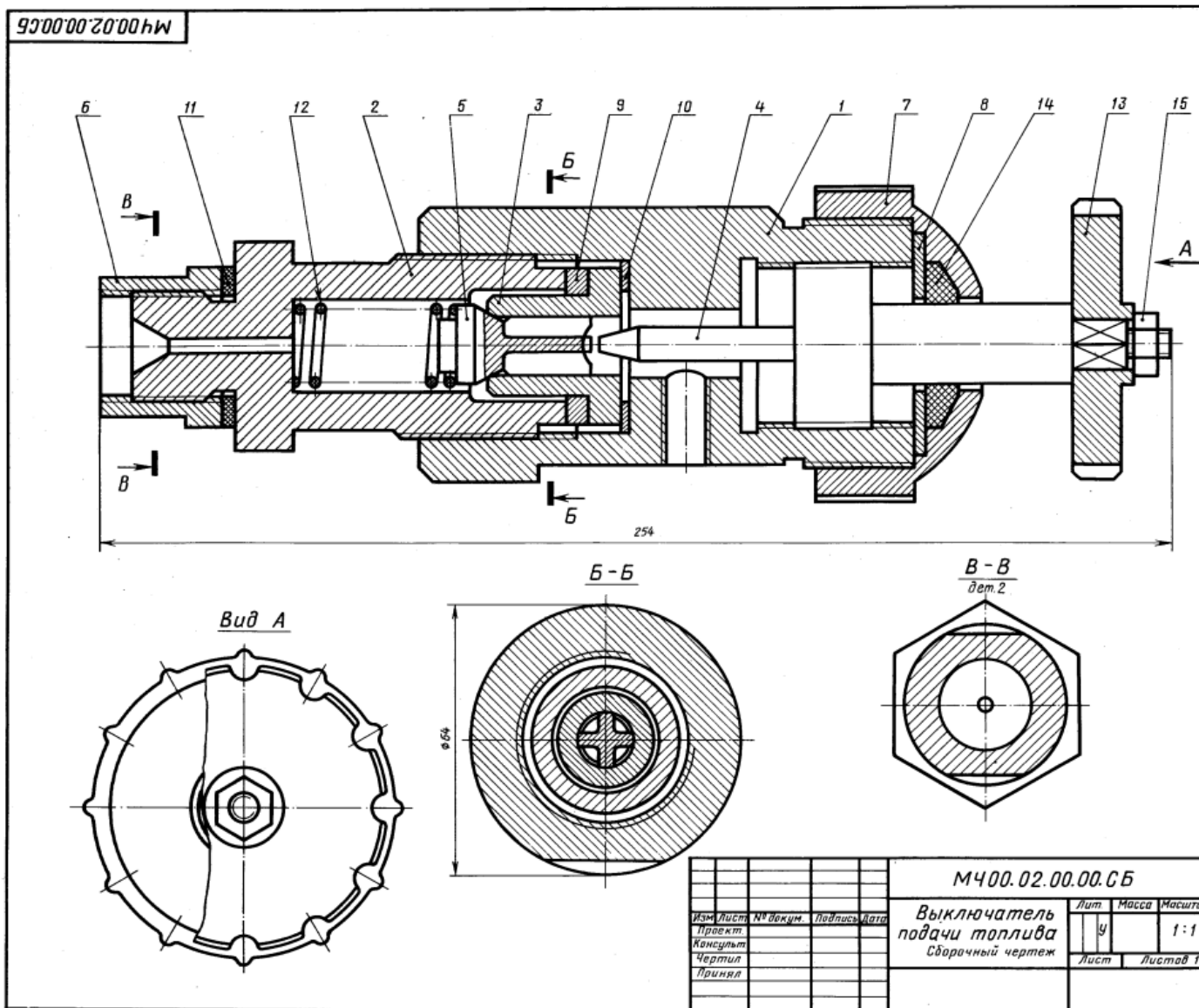
**Задание**

Выполнить чертежи деталей поз. 1 ... 5, 7, 12, 13. Деталь поз. 1 или поз. 2 изобразить в аксонометрической проекции.

Материал деталей поз. 1 ... 4, 6, 8 ... 10 — Сталь 20 ГОСТ 1050-74, деталей поз. 5, 7 и 13 — Сталь 20 ГОСТ 1050-74, детали поз. 12 — Сталь 65Г ГОСТ 1050-74, детали поз. 11 — кожа.

**Ответьте на вопросы:**

1. Назовите все детали, изображенные на разрезе Б—Б.
2. Покажите контур детали поз. 2.
3. Можно ли назвать изображение Б—Б сечением?



M400.02.00.00.CB				Лит	Масса	Масштаб
Выключатель подачи топлива				У		1:1
Сборочный чертёж				Лист	Листов 1	
Изм.	Лист	№ док.	Подпись	Дата		
Проект						
Консульт						
Чертил						
Принял						

## 03. КРАН СЛИВНОЙ

Формат	Зона	Пов.	Обозначение	Наименование	Кол.	Примечание
A2			МЧ00.03.00.00.СБ	Документация Сборочный чертёж		
				Детали		
A3	1		МЧ00.03.00.01	Корпус	1	
A3	2		МЧ00.03.00.02	Пробка	1	
A3	3		МЧ00.03.00.03	Крышка	1	
A3	4		МЧ00.03.00.04	Ручка	1	
A4	5		МЧ00.03.00.05	Втулка	1	
A4	6		МЧ00.03.00.06	Колено	1	
				Материалы		
				Картон А1 ГОСТ 9374—74	1	

Сливной кран монтируется на конце трубопровода и служит для слива жидкости. При сливе ручку поз. 4 устанавливают вдоль трубопровода, для прекращения слива — поперек. Чтобы обеспечить герметичность, конус пробки поз. 2 притирается к внутренней стенке корпуса поз. 1.

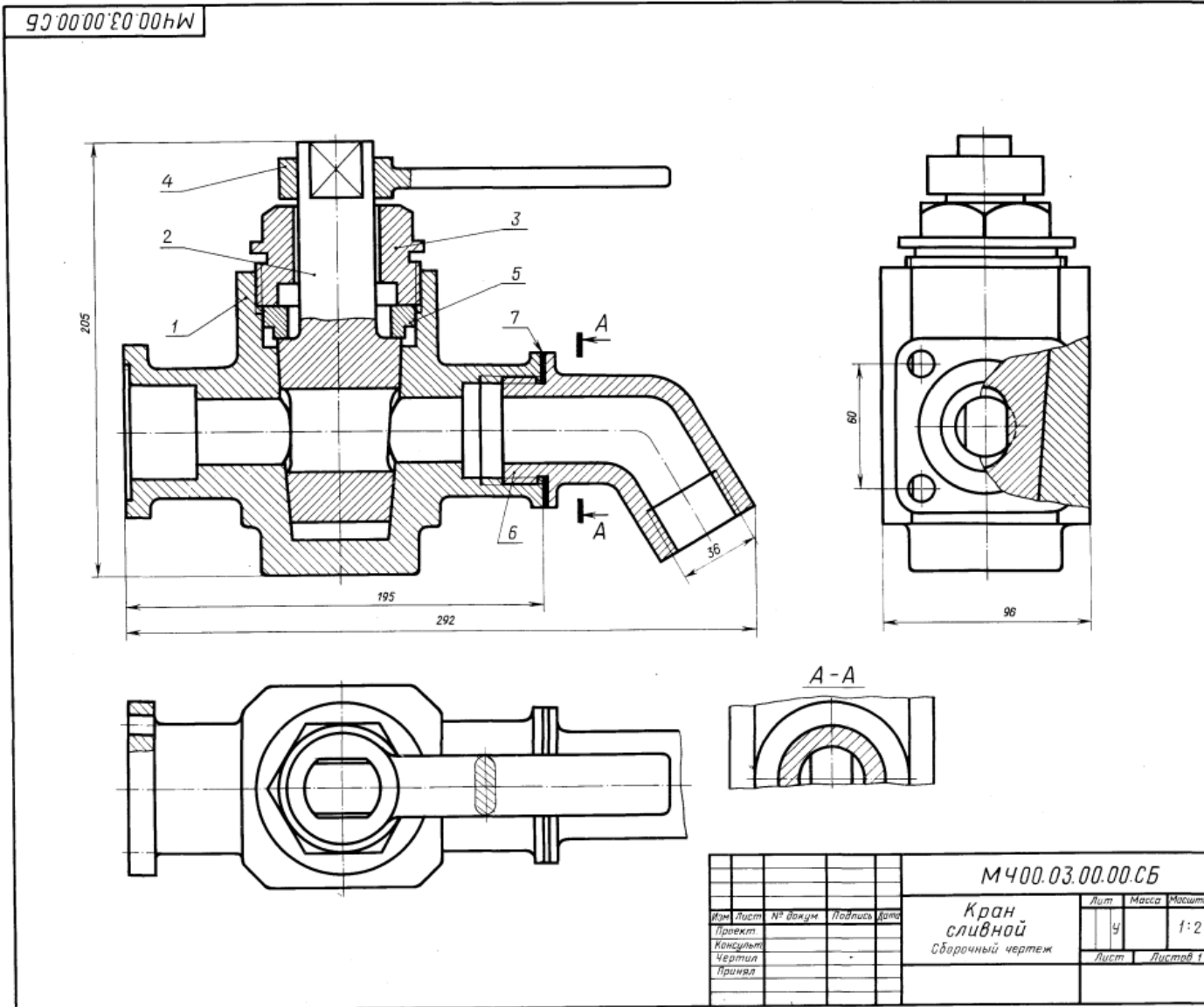
Крышка поз. 3 и втулка поз. 5 обеспечивают необходимую плотность прилегания пробки поз. 2 к внутренней поверхности корпуса поз. 1.

## Задание

Выполнить чертежи деталей поз. 1... 6.  
Материал деталей поз. 1, 2, 5, 6 — БрА9Мц2Л  
ГОСТ 493—79, деталей поз. 3, 4 — Ст 5 ГОСТ 380—71.

## Ответьте на вопросы:

1. Покажите на виде слева форму отверстия детали поз. 2.
2. Имеется ли на чертеже изображение сечения?
3. Покажите контур детали поз. 4.







## 04. ЗАЖИМ ГИДРАВЛИЧЕСКИЙ

Формат	Зона	Поз.	Обозначение	Наименование	Кол.	Примечание
A2			M400.04.00.00.CB	Документация Сборочный чертеж Детали		
A3		1	M400.04.00.01	Зажим	1	
A3		2	M400.04.00.02	Винт	1	
A3		3	M400.04.00.03	Плита	1	
A3		4	M400.04.00.04	Корпус	1	
A4		5	M400.04.00.05	Гайка	1	
A3		6	M400.04.00.06	Цилиндр	1	
A4		7	M400.04.00.07	Крышка	1	
A3		8	M400.04.00.08	Крышка	1	
A4		9	M400.04.00.09	Пластина	1	
A4		10	M400.04.00.10	Втулка	1	
A3		11	M400.04.00.11	Поршень	1	
A4		12	M400.04.00.12	Болт М16	4	
A4		13	M400.04.00.13	Пробка	1	
A4		14	M400.04.00.14	Пружина	1	
				Стандартные изделия		
		15		Винт А.М16х30.58 ГОСТ 1491-80	2	
		16		Гайка М16.5 ГОСТ 5915-70	4	
		17		Кольцо 028-033-30 ГОСТ 9833-73	1	
		18		Кольцо 055-060-30 ГОСТ 9833-73	2	
		19		Кольцо СТ 28-17-3 ГОСТ 6418-81	1	
		20		Штифт 4x8x25 ГОСТ 3128-70	1	
		21		Шайба 16.01.019 ГОСТ 11371-78	4	

Гидравлический зажим одностороннего действия предназначен для закрепления обрабатываемой детали.

Зажим устанавливают в поперечный паз стола станка при помощи нижнего выступа плиты поз. 3 и закрепляют четырьмя болтами поз. 12. Зажим устанавливают в одно из трех фиксируемых положений (верхний выступ в плите поз. 3 соответственно входит в одну из трех канавок в корпусе поз. 4) перпендикулярно станочным пазам, что обеспечивает его неподвижность при большом зажимном усилии.

В корпусе поз. 4 расположен зажим поз. 1, соединенный с винтом поз. 2 и поршнем поз. 11 гидроцилиндра. К резьбовому отверстию крышки поз. 7 присоединяют гибкий шланг системы. Под давлением масла поршень перемещается влево, действуя на зажим поз. 1, который закрепляет обрабатываемую деталь. В исходное положение зажим возвращает пружина поз. 14. Уплотнительные кольца поз. 17, 18, 19 обеспечивают герметичность гидроцилиндра.

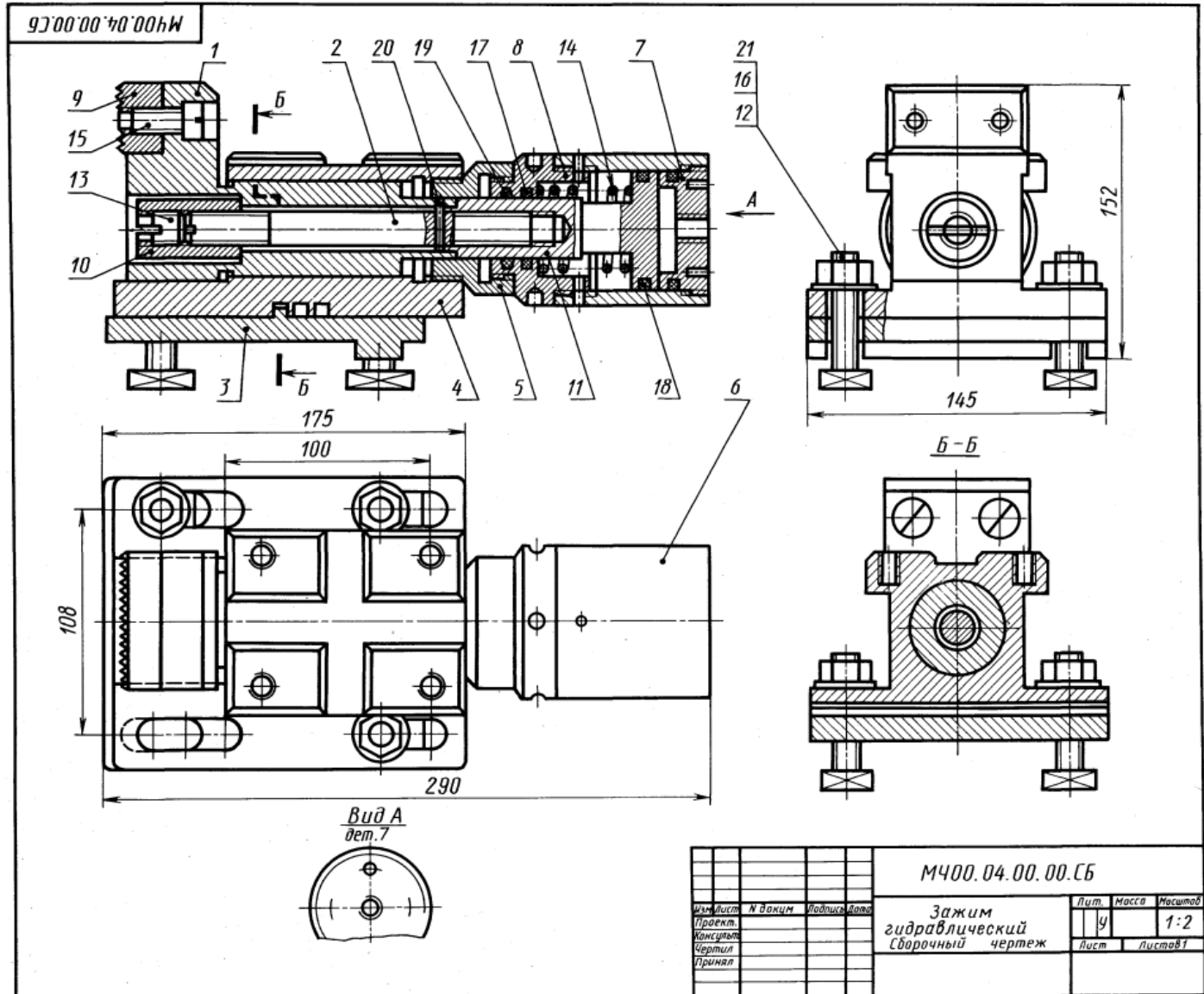
## Задание

Выполнить чертежи деталей поз. 1 ... 8, 11. Деталь поз. 1 или поз. 4 изобразить в аксонометрической проекции.

Материал деталей поз. 1, 3 ... 9, 11 — отливка 1БЛ-1 ГОСТ 977-75, деталей поз. 2, 10, 12, 13 — Сталь 20 ГОСТ 1050-74, детали поз. 14 — Сталь 65Г ГОСТ 1050-74.

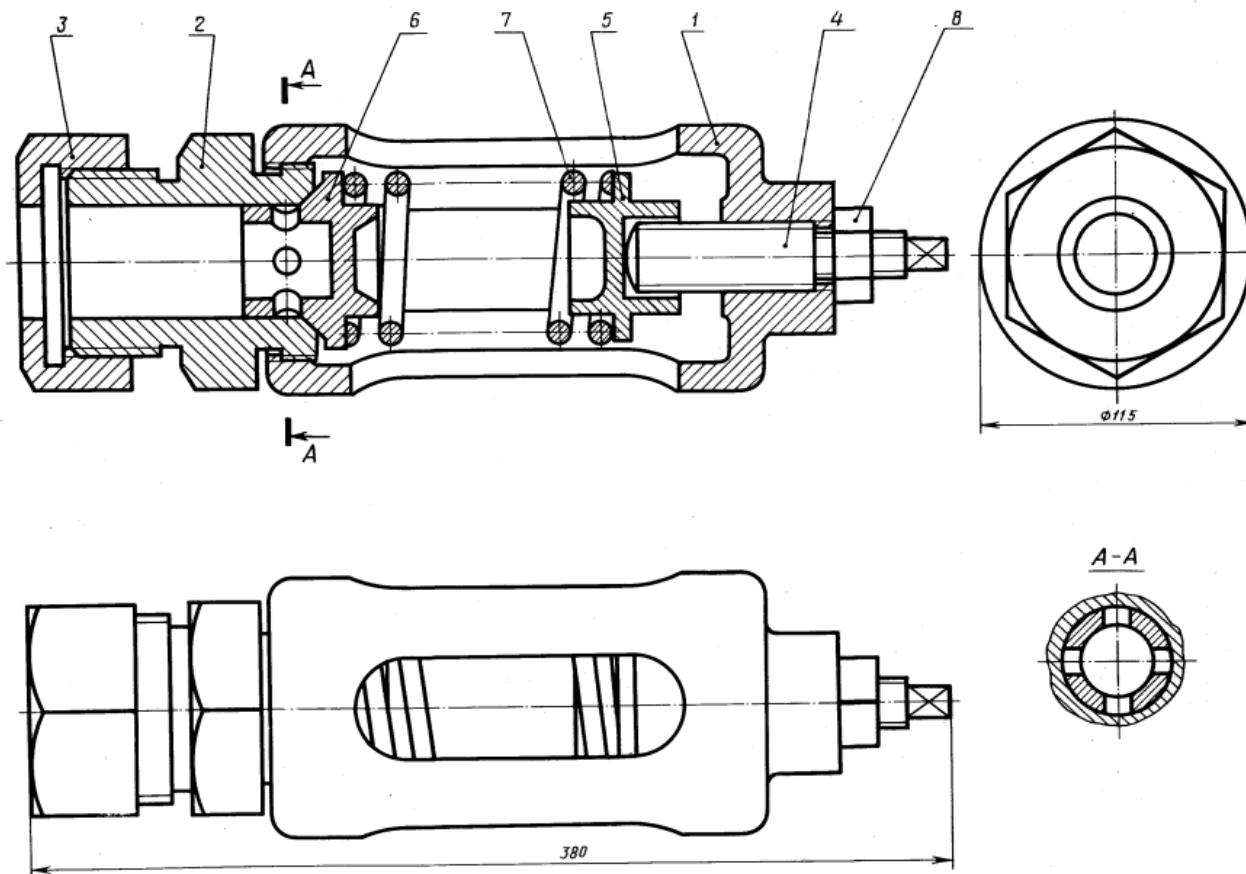
## Ответьте на вопросы:

1. Покажите контур детали поз. 4.
2. Сколько отверстий в деталях поз. 7 и поз. 8?
3. Какие детали видно на виде сверху?



М400.04.00.00.CB				Лист	Масса	Масштаб
Исполн.	И. Ваким	И. Давид	Л. Давид	4		1:2
Проект.						
Конструктор						
Чертежник						
Принят						
Зажим гидравлический Сборочный чертеж				Лист		
				Листов		

9300005000hW



М400.05.00.00.СБ					Лит	Масса	Может
Изм.	Лист	№ Докум.	Подпись	Дата	у		1:2
Проект					Лист	Листов 1	
Консульт							
Чертил							
Принял							

Клапан  
предохранительный  
сборочный чертёж

1-е детализирование  
05. КЛАПАН ПРЕДОХРАНИТЕЛЬНЫЙ

Формат	Зона	Пос.	Обозначение	Наименование	Кол.	Приме-чания
A2			М400.05.00.00.СБ	Документация Сборочный чертёж		
				Детали		
A3	1		М400.05.00.01	Корпус	1	
A3	2		М400.05.00.02	Седло	1	
A4	3		М400.05.00.03	Гайка	1	
A4	4		М400.05.00.04	Винт	1	
A4	5		М400.05.00.05	Опора	1	
A4	6		М400.05.00.06	Клапан	1	
A4	7		М400.05.00.07	Пружина	1	
				Стандартные изделия		
		8		Гайка М24,5 ГОСТ 5915-70	1	

Предохранительный клапан устанавливают в трубопроводах, системах управления и регулирования для сбрасывания избыточного давления жидкостей или пара. Клапан регулируют на определенное давление винтом поз. 4, который фиксируется гайкой поз. 8.

При увеличении давления выше нормы жидкость или пар давят на клапан поз. 6, который, сжимая пружину поз. 7, перемещается вправо. При этом жидкость или пар выходят через отверстия клапана и корпуса поз. 1.

При падении давления жидкости или пара пружина перемещает клапан в исходное положение. Для обеспечения хорошей герметичности поверхность клапана прижимается к седлу поз. 2.

## Задание

Выполнить чертежи деталей поз. 1 ... 7.  
Материал деталей поз. 2, 3 — Отливка 15Л-1 ГОСТ 977-75, детали поз. 7 — Сталь 65Г ГОСТ 1050-74, детали поз. 1 — СЧ 15 ГОСТ 1412-79, детали поз. 4 ... 6 — Ст 5 ГОСТ 380-71.

## Ответьте на вопросы:

1. На каких изображениях видна деталь поз. 7?
2. Какое назначение детали поз. 4?
3. Сколько отверстий в детали поз. 6?



## 06. ПРИЖИМ ГИДРАВЛИЧЕСКИЙ

Формат	Этаж	Поз.	Обозначение	Наименование	Кол.	Примечание
A2			M400.06.00.00.СБ	Сборочный чертеж		
				Документация		
				Сборочный чертеж		
				Детали		
A3		1	M400.06.00.01	Корпус	1	
A3		2	M400.06.00.02	Цилиндр	1	
A3		3	M400.06.00.03	Стакан	1	
A4		4	M400.06.00.04	Поршень	1	
A4		5	M400.06.00.05	Крышка	1	
A4		6	M400.06.00.06	Полукольцо	1	
A4		7	M400.06.00.07	Кулачок	1	
A3		8	M400.06.00.08	Прокладка	1	
				Стандартные изделия		
		9	Винт А.М8Х20.58 ГОСТ 1491—80		6	
		10	Винт 2М8Х25.58 ГОСТ 1491—80		6	
		11	Винт 2М16Х70.58 ГОСТ 1491—80		1	
		12	Кольцо 032-037-30 ГОСТ 9833—73		1	
		13	Кольцо 055-060-30 ГОСТ 9833—73		2	
		14	Шайба 20 65Г 02 9 ГОСТ 6402—70		1	

Гидравлический прижим предназначен для закрепления обрабатываемых деталей на станках.

Прижим работает от гидроцилиндра, который крепится к корпусу прихвата поз. 1 двумя полукольцами поз. 6, входящими в наружные канавки детали поз. 3, полукольца крепятся винтами поз. 9. Прихват фиксируется двумя шпонками, входящими в нижний паз корпуса поз. 1 и паз станка, и крепится четырьмя пазовыми болтами.

Гидроцилиндр прижима — двустороннего действия. Поршень под давлением жидкости, поступающей через резьбовое отверстие детали поз. 5, перемещается совместно с кулачком поз. 7 вправо, вытесняя через нижнее отверстие детали поз. 3 жидкость из правой полости гидроцилиндра. При этом обеспечивается зажим детали. Под давлением жидкости, поступающей через верхнее отверстие детали поз. 3, поршень перемещается влево, вытесняя жидкость из левой полости цилиндра через верхнее отверстие детали поз. 2. Кулачок поз. 7 перемещается, и обрабатываемая деталь освобождается.

## Задание

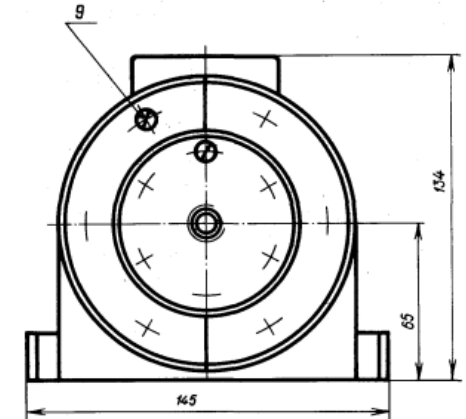
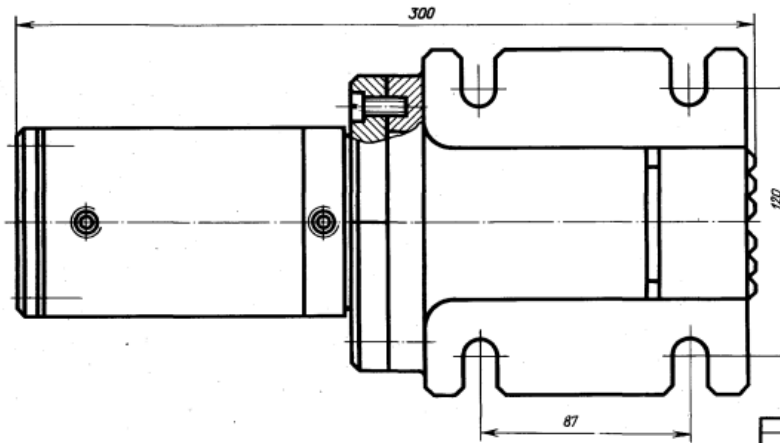
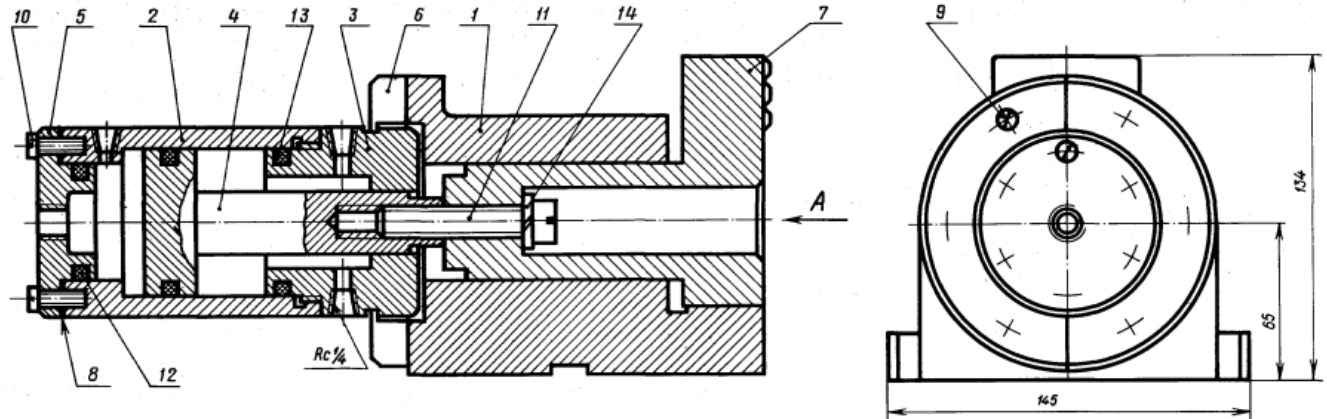
Выполнить чертежи деталей поз. 1...7. Деталь поз. 1 или 7 изобразить в аксонометрической проекции.

Материал деталей поз. 1, 5, 7 — Отливка 20Л-1 ГОСТ 977—75, детали поз. 2...4 — Сталь 45 ГОСТ 1050—74, детали поз. 8 — картон А 2 ГОСТ 9347—74.

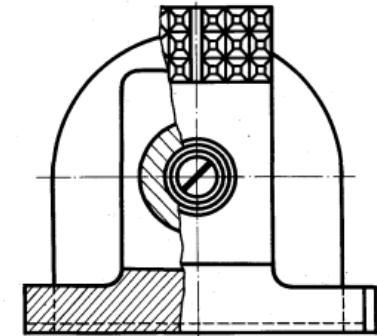
## Ответьте на вопросы:

1. Покажите контур детали поз. 1.
2. Видна ли деталь поз. 3 на видах слева и сверху?
3. Как называется разрез, изображенный на виде сверху?

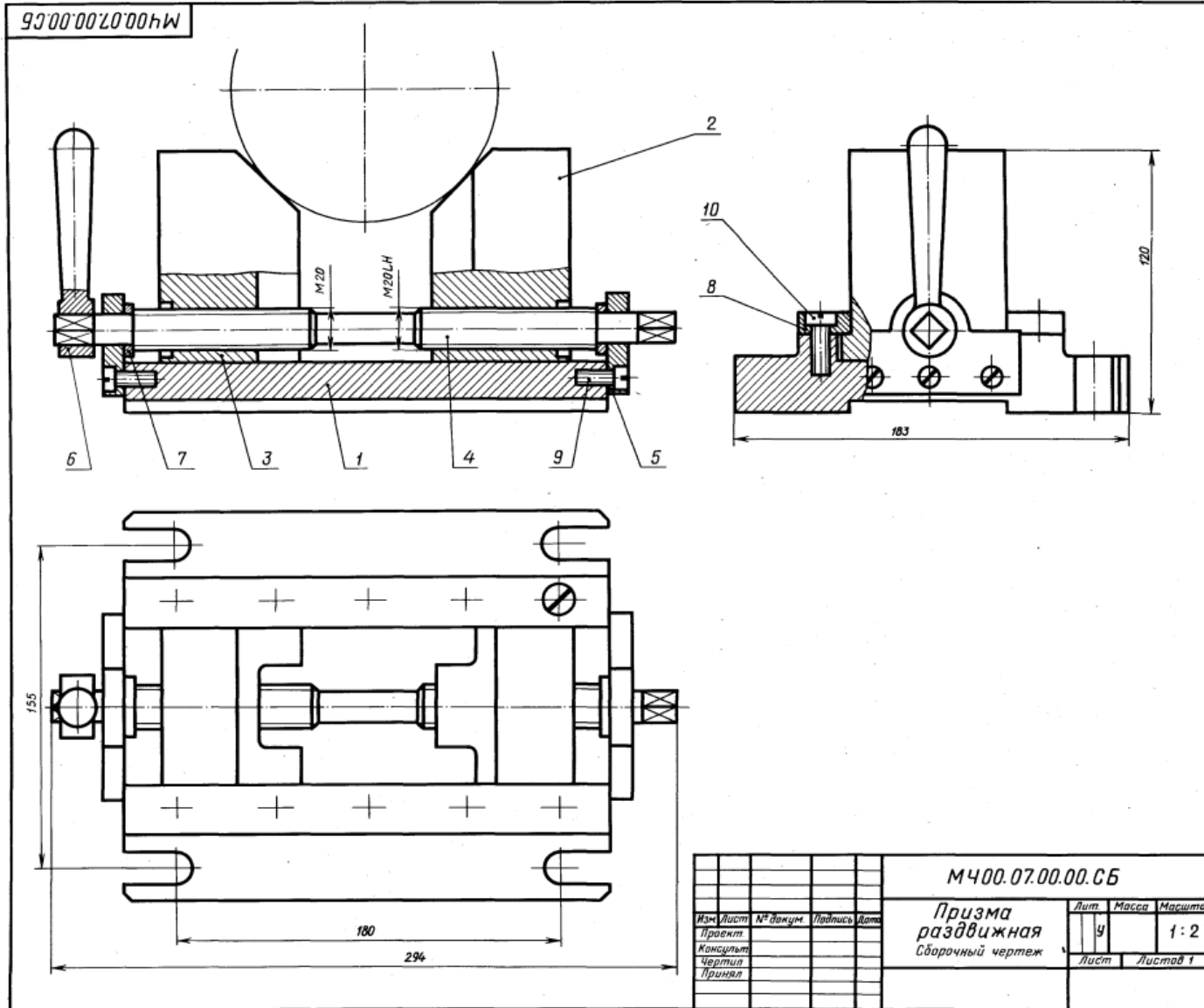
M400.06.00.00.СБ



## Вид А



				M400.06.00.00.СБ		
Изм.	Лист	№ докум.	Подпись	Дата	Лит.	Масса
					У	1:2
Прижим гидравлический					Лист	Листов 1
Сборочный чертеж						
Проект						
Консульт.						
Чертил.						
Принял						



1-е детализирование

## 07. ПРИЗМА РАЗДВИЖНАЯ

Формат	Зона	Плн.	Обозначение	Наименование	Кол.	Примечание
A2			М400.07.00.00.СБ	Документация Сборочный чертеж		
				Детали		
A3	1		М400.07.00.01	Корпус	1	
A3	2		М400.07.00.02	Призма	1	
A3	3		М400.07.00.03	Призма	1	
A4	4		М400.07.00.04	Винт	1	
A4	5		М400.07.00.05	Кронштейн	2	
A4	6		М400.07.00.06	Ручка	1	
A4	7		М400.07.00.07	Шайба	2	
A4	8		М400.07.00.08	Планка	2	
				Стандартные изделия		
	9			Винт А.М8×25.58 ГОСТ 1491—80	6	
	10			Винт А.М12×30.58 ГОСТ 1491—80	10	

Раздвижная призма служит в качестве фиксированной опоры при обработке деталей диаметром 40 ... 200 мм на сверлильных, расточных, фрезерных и строгальных станках. Она состоит из корпуса поз. 1, который фиксируется относительно инструмента шпонками (шпонка на чертеже не показана) и крепится станочными болтами. Призматические губки поз. 2 и поз. 3 по направляющим корпуса передвигают вращением винта поз. 4 (с правой и левой резьбой).

## Задание

Выполнить чертежи деталей поз. 1 ... 6.

Материал деталей поз. 1 ... 3, 6 — Отливка 15Л-1  
ГОСТ 977—75, деталей поз. 4, 5, 7, 8 — Ст 5  
ГОСТ 380—71.

## Ответьте на вопросы:

1. Какая разница в форме деталей поз. 2 и поз. 3?
2. С помощью каких деталей крепят детали поз. 2 и поз. 3?
3. Сколько отверстий с резьбой имеет деталь поз. 1?

М400.07.00.00.СБ

Призма  
раздвижная  
Сборочный чертеж

Лит.	Масса	Масштаб
4		1:2
Лист		Листов 1



## 08. ФОРСУНКА

2-е детализация

Формат	Зона	Пол.	Обозначение	Наименование	Кол.	Примечание
A2			M400.08.00.00.CB	Документация Сборочный чертёж		
				Детали		
A3	1		M400.08.00.01	Корпус	1	
A3	2		M400.08.00.02	Сопло	1	
A3	3		M400.08.00.03	Тройник	1	
A4	4		M400.08.00.04	Конус	1	
A4	5		M400.08.00.05	Ниппель	1	
A4	6		M400.08.00.06	Ниппель	1	
A4	7		M400.08.00.07	Гайка накидная	2	
A4	8		M400.08.00.08	Маховик	1	
A4	9		M400.08.00.09	Гайка	1	
A4	10		M400.08.00.10	Гайка	1	
				Стандартные изделия		
				Гайка M12.5 ГОСТ 5915-70	1	
		11				

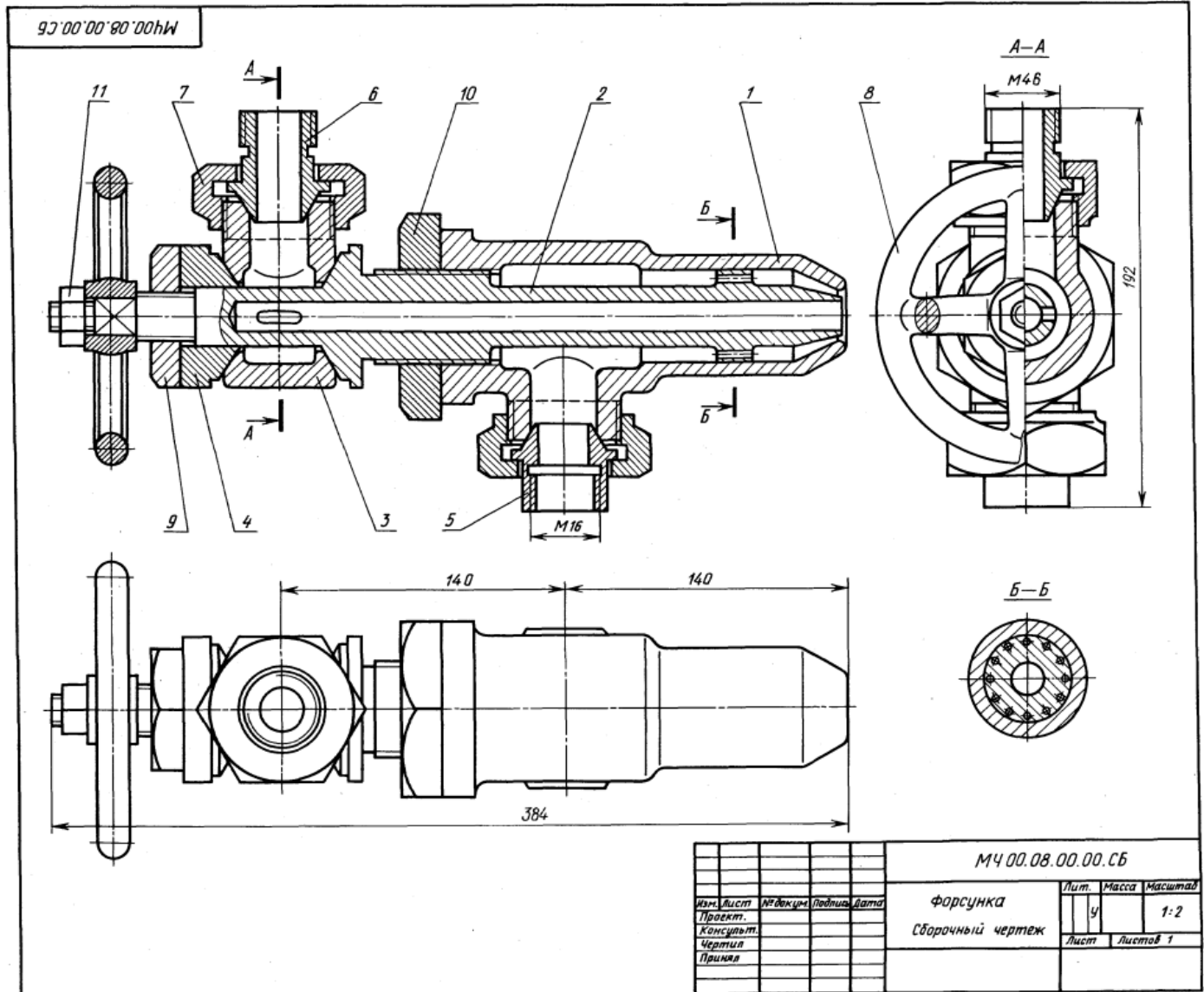
Форсунка предназначена для распыления жидкого топлива при сжигании его в топках паровых котлов. Подача топлива в форсунку происходит через ниппель поз. 5. Одновременно через ниппель поз. 6 подается пар из котла или сжатый воздух из компрессора. По каналу сопла поз. 2 пар устремляется к выходу, где он подхватывает жидкое топливо и распыляет его. Количество подаваемого в топку котла топлива можно изменять вращением маховика поз. 8, регулируя тем самым величину зазора между коническими поверхностями сопла поз. 2 и корпуса поз. 1.

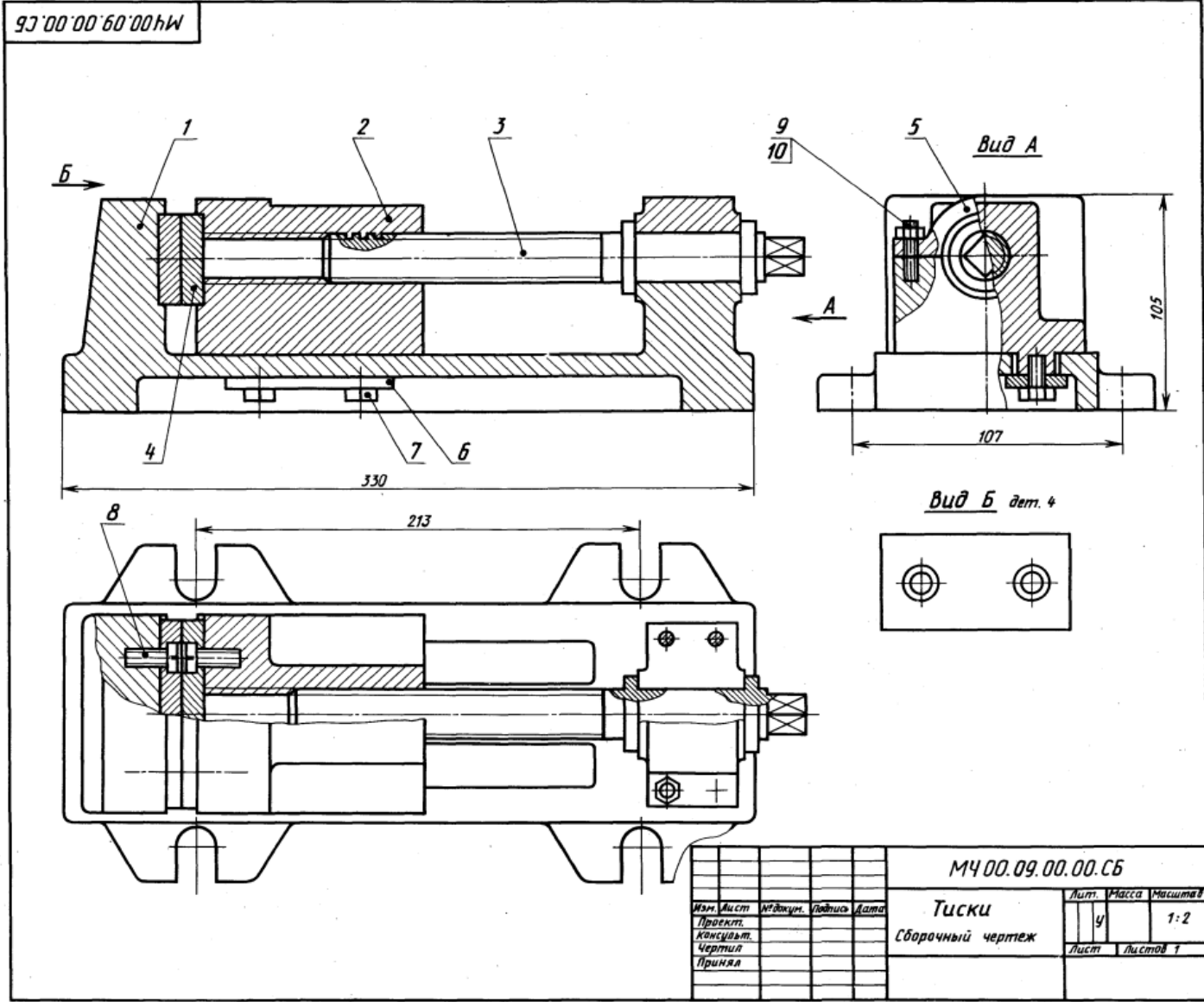
## Задание

Выполнить чертежи деталей поз. 1 ... 8. Построить аксонометрическую проекцию детали поз. 1.  
Материал деталей поз. 1 ... 7 — БрО5Ц5С5  
ГОСТ 613-79, детали поз. 8 — Ст 3 ГОСТ 380-71.

## Ответьте на вопросы:

1. Назовите детали в сечении Б-Б.
2. Видны ли детали поз. 2 и 5 на разрезе А-А и в виде сверху?
3. Сколько сечений имеется на данном чертеже?





09. ТИСКИ

1-е детализирование

Формат	Зона	Поз.	Обозначение	Наименование	Кол.	Примечание
A2			МЧ00.09.00.00.СБ	Документация Сборочный чертеж		
				Детали		
A3		1	МЧ00.09.00.01	Корпус	1	
A3		2	МЧ00.09.00.02	Губка подвижная	1	
A3		3	МЧ00.09.00.03	Винт	1	
A4		4	МЧ00.09.00.04	Пластина	2	
A4		5	МЧ00.09.00.05	Крышка	1	
A4		6	МЧ00.09.00.06	Планка	1	
				Стандартные изделия		
		7		Болт М10×24,58 ГОСТ 7805-70	4	
		8		Винт А.М8×25,58 ГОСТ 1491-80	4	
		9		Гайка М8,5 ГОСТ 5915-70	4	
		10		Шпилька М8×20,58 ГОСТ 22034-76	4	

Тиски служат для закрепления обрабатываемых деталей на фрезерных и строгальных станках.

Корпус поз. 1 прикрепляют к столу станка четырьмя болтами, которые входят в прорези основания корпуса (на чертеже болты не показаны). Обрабатываемую деталь закладывают между двумя смежными пластинами поз. 4, одна из которых прикреплена винтами поз. 8 к корпусу, другая — к подвижной губке поз. 2. Ходовой винт поз. 3, имеющий прямоугольную резьбу правого направления, фиксируется от осевого перемещения буртиками, упирающимися в торцы отверстия корпуса поз. 1 и крышки поз. 5. При перемещении подвижной губки влево обрабатываемая деталь зажимается между пластинами. Чтобы губка не приподнималась, к ней снизу болтами поз. 7 прикреплены две направляющие планки поз. 6.

**Задание**

Выполнить чертежи деталей поз. 1... 6.  
 Материал деталей поз. 1... 3, 5 — Сталь 35  
 ГОСТ 1050-74, поз. 4 — Ст 6 ГОСТ 380-71, поз. 6 —  
 Сталь 20 ГОСТ 1050-74.

**Ответьте на вопросы:**

1. Каким количеством шпилек прикрепляется крышка поз. 5 к корпусу поз. 1?
2. Что обозначают проведенные диагонали на конце детали поз. 3?
3. Покажите на изображениях контуры детали поз. 2.





## 10. ЗАЖИМ ГИДРАВЛИЧЕСКИЙ ПОВОРОТНЫЙ

Формат	Зона	Плн.	Обозначение	Наименование	Кол.	Примечание
A2			M400.10.00.00.СБ	Документация Сборочный чертеж		
				Детали		
A3	1		M400.10.00.01	Корпус	1	
A3	2		M400.10.00.02	Цилиндр	1	
A3	3		M400.10.00.03	Поршень	1	
A3	4		M400.10.00.04	Крышка	1	
A4	5		M400.10.00.05	Палец	1	
A4	6		M400.10.00.06	Штырь	1	
A4	7		M400.10.00.07	Пружина	1	
A4	8		M400.10.00.08	Крышка	1	
				Стандартные изделия		
	9		Гайка М24,5		1	
	10		ГОСТ 5915-70 Кольцо 020-025-30		1	
	11		ГОСТ 9833-73 Кольцо СГ 28-17-3,5		1	
	12		ГОСТ 6418-81 Кольцо 035-040-30		3	
	13		ГОСТ 9833-73 Шайба 24.01.019 ГОСТ 11371-78		1	

Гидравлический поворотный зажим предназначен для перемещения обрабатываемой на металлорежущих станках детали до упорной базы.

Зажим устанавливают на столе станка или переходной плите и закрепляют в пазу с помощью квадратной головки пальца поз. 5 и гайки поз. 9. Корпус поз. 1 соединен с гидроцилиндром поз. 2.

Гидроцилиндр может быть одностороннего и двустороннего действия. Под действием давления жидкости, поступающей поочередно через резьбовые отверстия крышек поз. 4 и поз. 8, поршень перемещается соответственно вправо или влево. При одностороннем действии верхнее резьбовое отверстие крышки поз. 4 закрывается пробкой. В этом случае под действием давления жидкости, поступающей через отверстие крышки поз. 8, поршень через упорный штырь поз. 6 перемещает обрабатываемую деталь до упорной базы. Обрато поршень возвращается пружиной поз. 7, при этом жидкость, находящаяся в правой полости гидроцилиндра, перетекает через резьбовое отверстие крышки поз. 8 в гидросистему.

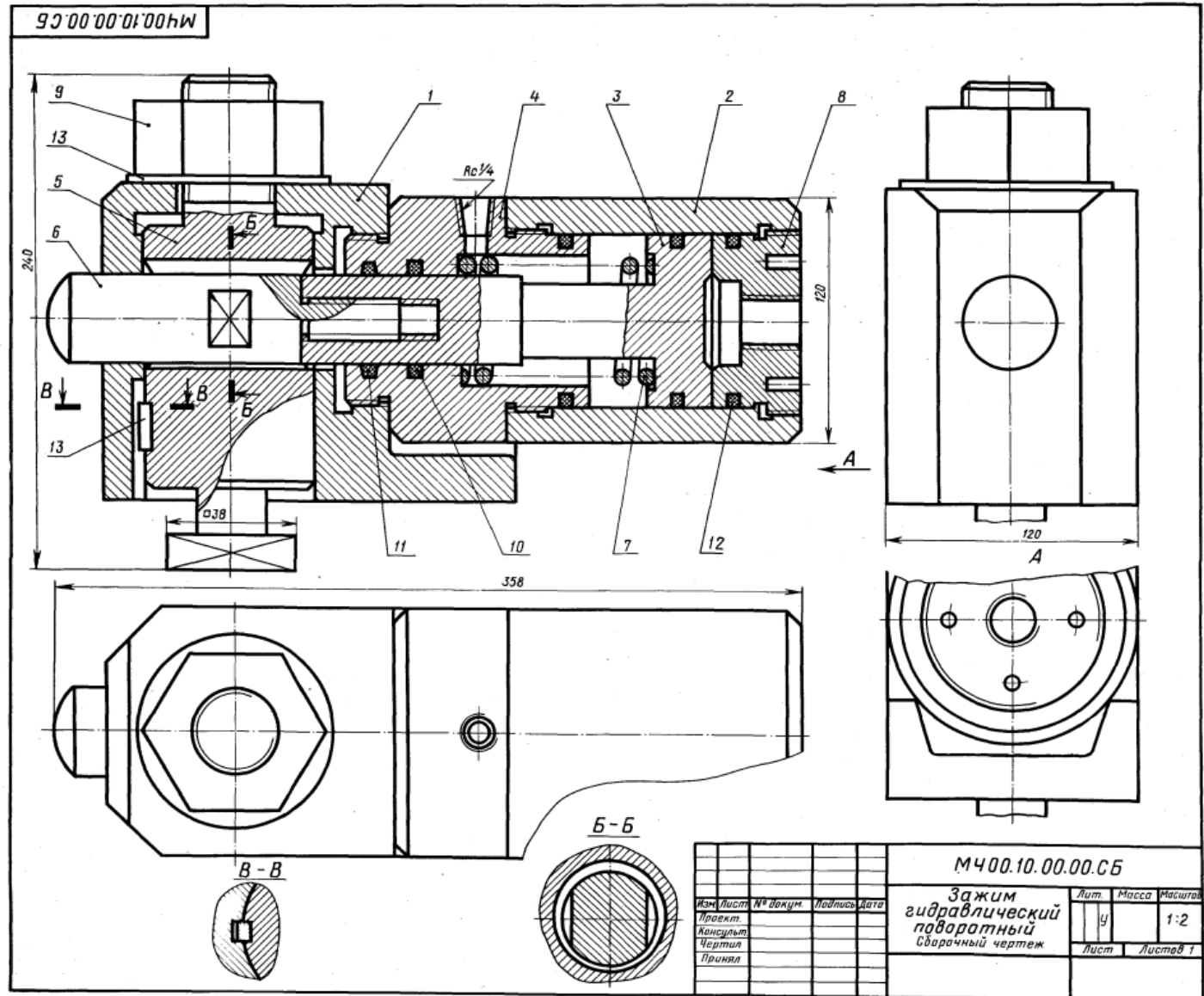
## Задание

Выполнить чертежи деталей поз. 1... 8. Деталь поз. 1 или 4 изобразить в аксонометрической проекции.

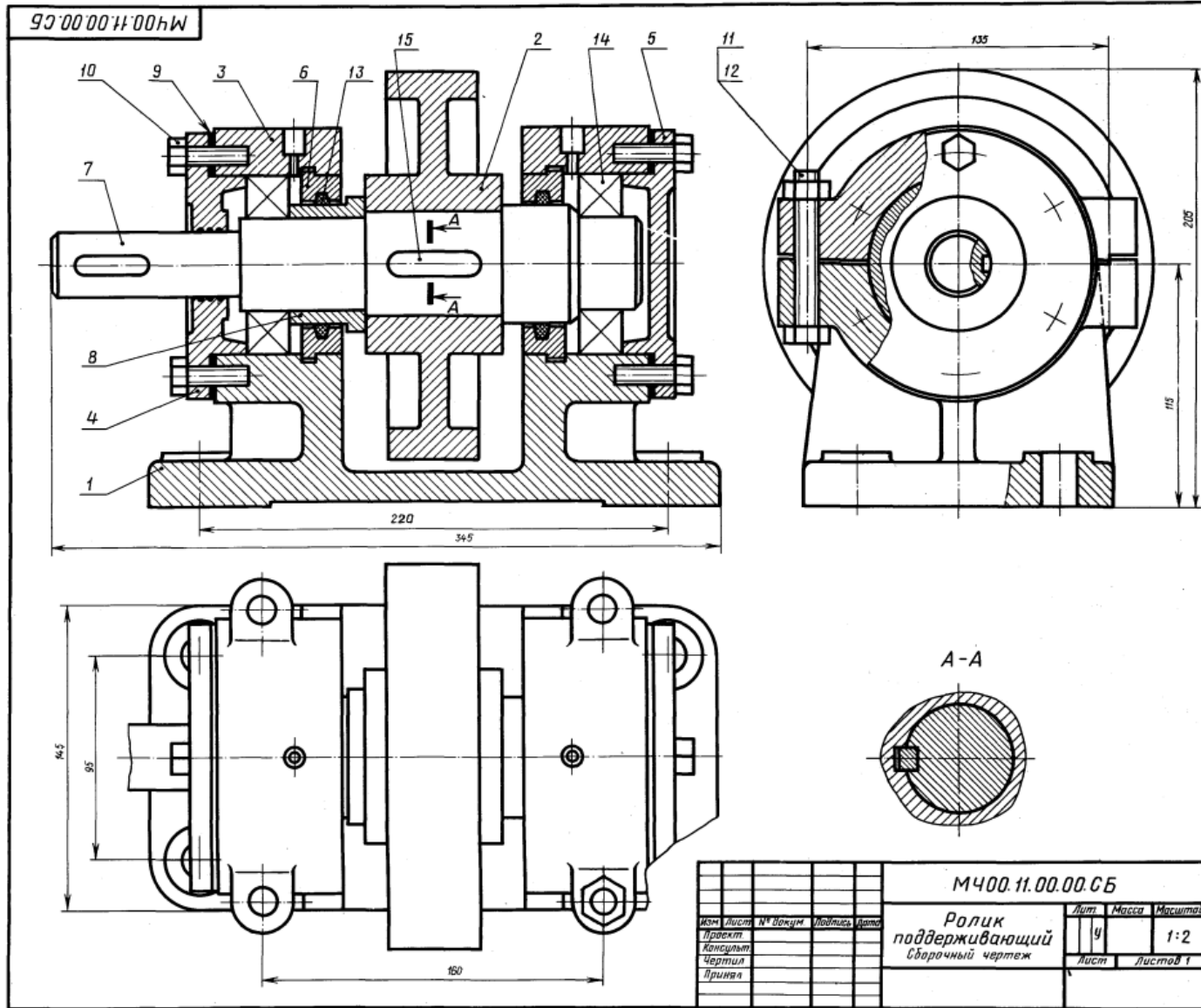
Материал деталей поз. 1, 5 — Сталь 15  
ГОСТ 1050-74, деталей поз. 2... 4, 6, 8 — Сталь 20  
ГОСТ 1050-74, детали поз. 7 — Сталь 65Г  
ГОСТ 1050-74, детали поз. 9 — Ст 380-71.

## Ответьте на вопросы:

1. Сколько отверстий без резьбы имеет деталь поз. 8?
2. Какое назначение лысок в упорном штыре поз. 6?
3. Какие детали имеют резьбу?



М400.10.00.00.СБ				Лит.	Масса	Масштаб
Зажим гидравлический поворотный				У		1:2
Сборочный чертеж				Лист	Листов 1	
Изм.	Лист	№ докум.	Подпись	Дата		
Проект.						
Консульт.						
Чертил.						
Принял.						



1-е детализирование

**11. РОЛИК ПОДДЕРЖИВАЮЩИЙ**

Формат	Зона	Поз.	Обозначение	Наименование	Кол.	Примечание	
А2		М400.11.00.00.СБ			Документация		
					Сборочный чертеж		
					Детали		
		1	М400.11.00.01	Корпус	1		
		2	М400.11.00.02	Ролик	1		
		3	М400.11.00.03	Крышка	2		
		4	М400.11.00.04	Крышка	1		
		5	М400.11.00.06	Крышка	1		
		6	М400.11.00.06	Диск	2		
7	М400.11.00.07	Вал	1				
8	М400.11.00.08	Втулка	1				
9	М400.11.00.09	Прокладка	2				
				Стандартные изделия			
10				Болт М10х36.58	12		
				ГОСТ 7798-70			
11				Болт М12х90.58	4		
				ГОСТ 7798-70			
12				Гайка М12.5	4		
				ГОСТ 5915-70			
13				Кольцо СГ 28-17-3,5	2		
				ГОСТ 6418-81			
14				Шарикоподшипник 211	2		
				ГОСТ 8338-75			
15				Шпонка 14х9х25	1		
				ГОСТ 23360-78			

Ролики устанавливают на листопркатном стане по обе его стороны для поддержки прокатных листов при подаче и приеме их с валков.

Ролик приводится в движение от электродвигателя. Опорами вала поз. 7 являются подшипники качения поз. 14. Подшипники смазываются густой смазкой, поступающей из масленок, запрессованных в отверстия крышек поз. 3. Корпуса поз. 1 роликов крепятся болтами к раме прокатного стана.

**Задание**

Выполнить чертежи деталей поз. 1 ... 4, 6, 7. Материал деталей поз. 1 ... 5 — СЧ 15 ГОСТ 1412-79, деталей поз. 6 ... 8 — Сталь 45 ГОСТ 1050-74, детали поз. 9 — кожа.

**Ответьте на вопросы:**

- Сколько отверстий в детали поз. 5?
- Покажите контур детали поз. 3.
- Имеются ли на чертеже местные разрезы и сечения?



2-е детализирование

## 12. ОТВОДКА С ВИНТОВЫМ ПРИВОДОМ

Код документа	Лист	Поз.	Обозначение	Наименование	Кол.	Прим.
A2			MЧ00.12.00.00.СБ	Документация		
				Сборочный чертеж		
				Детали		
A2	1		MЧ00.12.00.01	Корпус	1	
A2	2		MЧ00.12.00.02	Стойка	1	
A4	3		MЧ00.12.00.03	Полукольцо верхнее	1	
A4	4		MЧ00.12.00.04	Полукольцо нижнее	1	
A4	5		MЧ00.12.00.05	Рычаг	2	
A4	6		MЧ00.12.00.06	Траверса	1	
A4	7		MЧ00.12.00.07	Ось	1	
A4	8		MЧ00.12.00.08	Винт	1	
A4	9		MЧ00.12.00.09	Втулка	1	
A4	10		MЧ00.12.00.10	Втулка	3	
A4	11		MЧ00.12.00.11	Маховик	1	
A4	12		MЧ00.12.00.12	Ручка	1	
A4	13		MЧ00.12.00.13	Кольцо	1	
				Стандартные изделия		
	14		Болт М10×45,58		2	
	15		ГОСТ 7798—70		3	
	16		Болт М12×90,58		1	
	17		ГОСТ 7798—70		2	
	18		Винт М10×25,48		4	
	19		ГОСТ 1482—84		2	
	20		Гайка М10,5		2	
	21		ГОСТ 5915—70		4	
	22		Гайка М12,5		2	
	23		ГОСТ 5915—70		2	
	24		Шайба 10 66Г 029		3	
			ГОСТ 6402—70		3	
			Шайба 12 66Г 029		1	
			ГОСТ 6402—70		1	
			Шайба 12,01.06		1	
			ГОСТ 11371—78		1	
			Шайба 24,01.06		1	
			ГОСТ 11371—78		1	
			Штифт 4x8x12		1	
			ГОСТ 3128—70			
			Шплинт 4x32-001			
			ГОСТ 397—79			

Отводки применяют для включения и выключения сцепных муфт без остановки ведущего вала.

На полу или стене устанавливают стойку поз. 2. Конец винта поз. 16 входит в продольный паз оси поз. 7 и таким образом обеспечивается возможность регулирования кольца отводки по высоте. В продольные пазы полюс рычага поз. 5 входят пальцы полуколец поз. 3, 4 разъемного кольца отводки, надеваемого на подвижную муфту (на чертеже не показана). Левый конец рычага образует вылку, в прорези которой входят пальцы траверсы поз. 6. При вращении маховика поз. 11, закрепленного на винте поз. 8, рычаг поз. 5, поворачиваясь вокруг оси поз. 7, перемещает кольцо отводки, а вместе с ним и подвижную муфту.

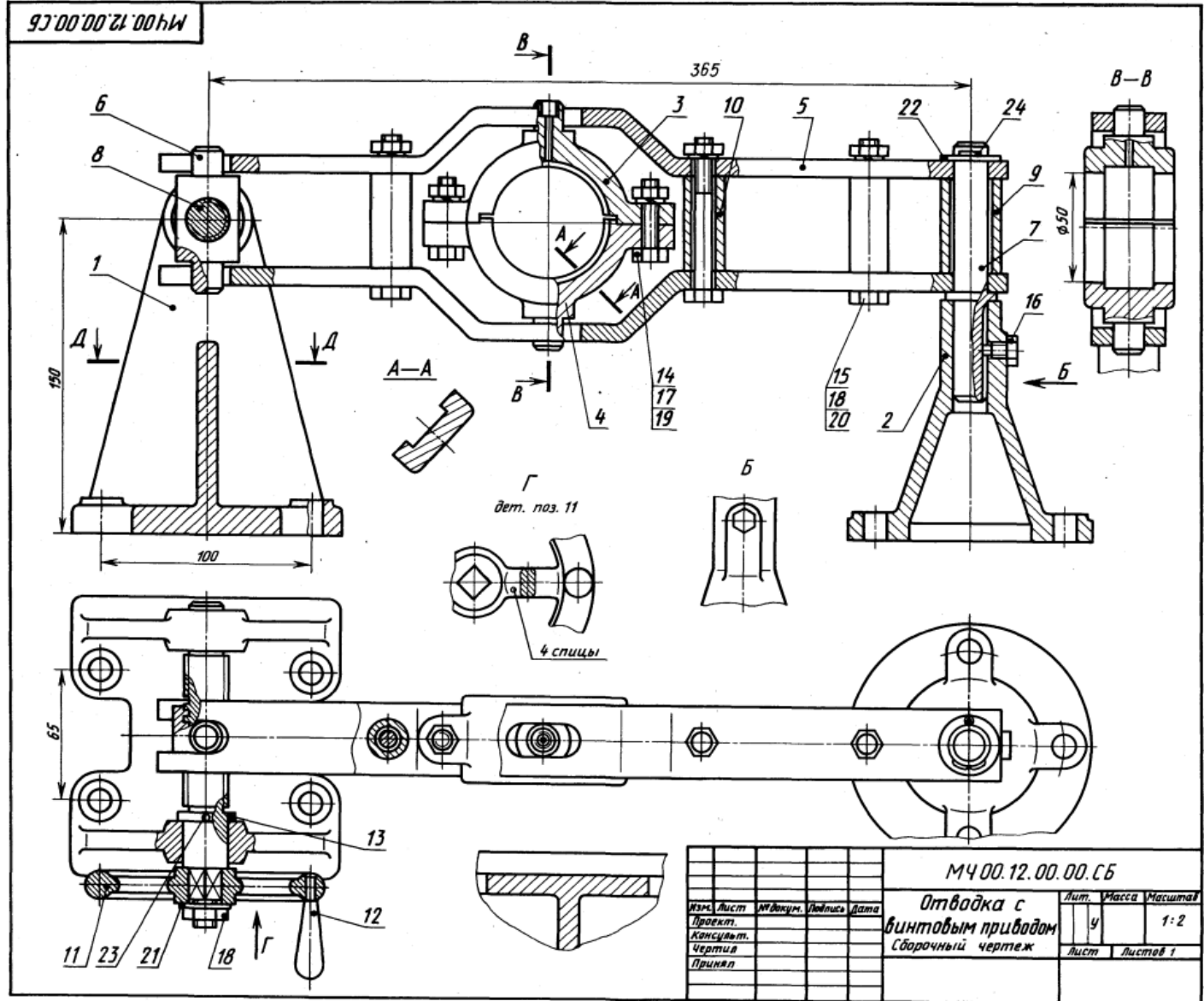
## Задание

Выполнить чертежи деталей поз. 1...8. Построить аксонометрическую проекцию детали поз. 1 или поз. 2.

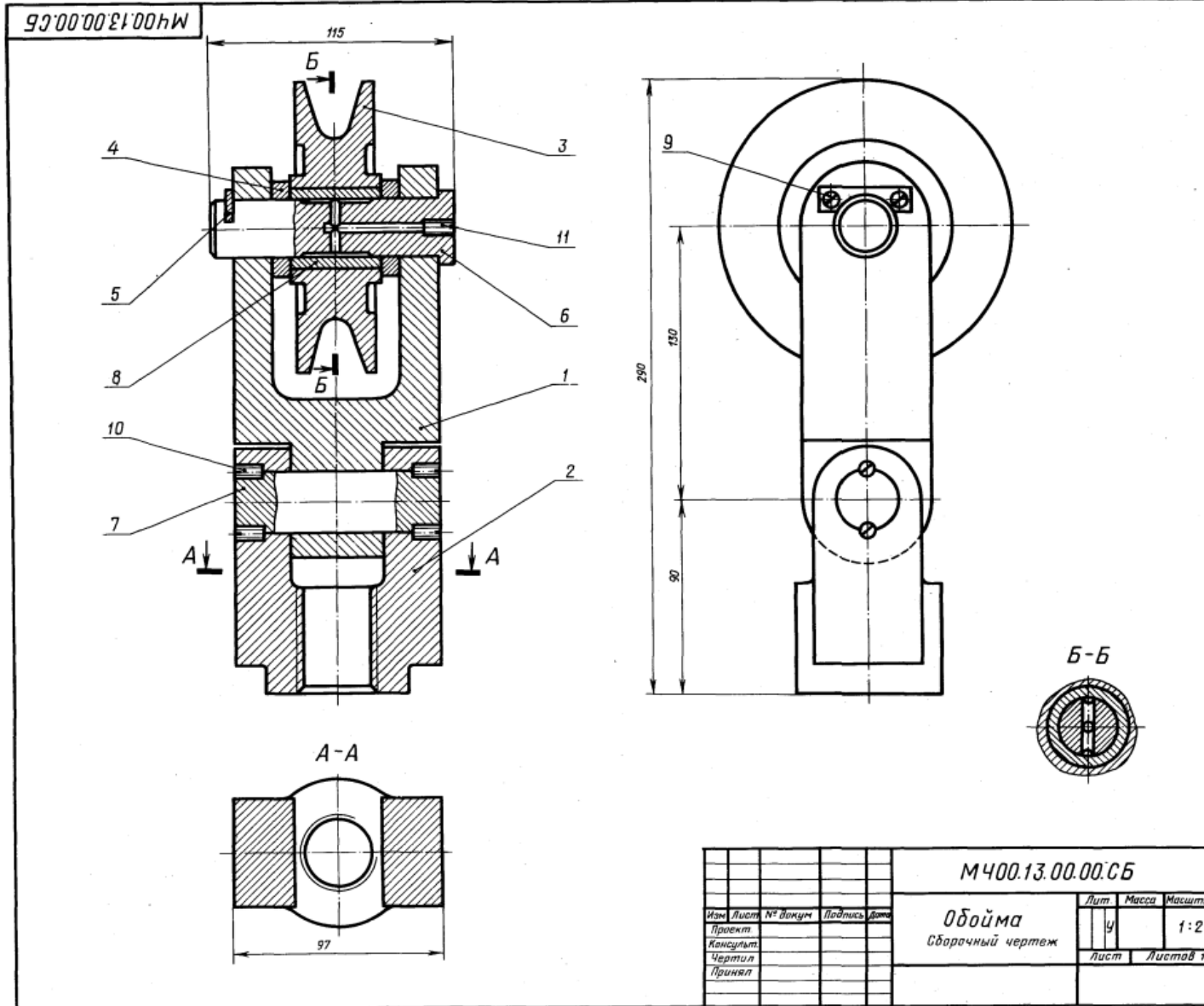
Материал деталей поз. 1, 2 — СЧ 15 ГОСТ 1412—79, поз. 3, 4, 6, 7 — Сталь Ст 6 ГОСТ 380—71, поз. 5, 8 — Сталь 30 ГОСТ 1050—74.

## Ответы на вопросы:

1. Имеется ли на чертеже изображение сечения?
2. Назовите детали, которые видны на разрезе В—В.
3. Что нужно сделать, чтобы из корпуса поз. 1 вынуть деталь поз. 8?







## 13. ОБОЙМА

Формат	Зона	Поз.	Обозначение	Наименование	Кол.	Примечание
A2			МЧ00.13.00.00.СБ	Документация Обойма		
				Детали		
A3	1		МЧ00.13.00.01	Вилка	1	
A3	2		МЧ00.13.00.02	Подвеска	1	
A4	3		МЧ00.13.00.03	Блок	1	
A4	4		МЧ00.13.00.04	Кольцо	1	
A4	5		МЧ00.13.00.05	Планка	1	
A4	6		МЧ00.13.00.06	Ось	1	
A4	7		МЧ00.13.00.07	Ось	1	
A4	8		МЧ00.13.00.08	Втулка	1	
	9			Стандартные изделия	2	
				Винт А.М4×16.58		
				ГОСТ 1491—80		
				Винт М10×16.58	4	
				ГОСТ 1477—84		
				Винт М12×14.58	1	
				ГОСТ 1477—84		

Обойма применяется в грузоподъемных механизмах. Трос (на чертеже не показан) грузоподъемного механизма охватывает блок поз. 3, в которой запрессована сменная втулка поз. 8. Блок поз. 3 вращается на оси поз. 6. Внутри оси имеются каналы, которые через отверстие, закрытое винтом поз. 11, заполняются густой смазкой. Опорой оси поз. 6 является вилка поз. 1, соединенная осью поз. 7 с подвеской поз. 2 и вращающаяся вокруг этой оси. В резьбовое отверстие подвески поз. 2 ввинчивают грузоподъемный крюк (на чертеже не показан).

## Задание

Выполнить чертежи деталей поз. 1 ... 3, 6, 7.  
Материал деталей поз. 1 ... 3 — СЧ 15 ГОСТ 1412—79, детали поз. 4 ... 7 — Сталь 45 ГОСТ 1050—74, детали поз. 8 — БрА9ЖЗЛ ГОСТ 493—79.

## Ответьте на вопросы:

1. Покажите контур детали поз. 2.
2. Сколько деталей изображено на разрезе А—А?
3. Какое назначение детали поз. 5?





14. ОТВОДКА РУЧНАЯ

Формат	Зона	Пл.	Обозначение	Наименование	Кол.	Примечание
A2			MЧ00.14.00.00.СБ	Документация Сборочный чертёж		
				Детали		
A3	1		MЧ00.14.00.01	Вилка	1	
A3	2		MЧ00.14.00.02	Стойка	1	
A4	3		MЧ00.14.00.03	Полукольцо верхнее	1	
A4	4		MЧ00.14.00.04	Полукольцо нижнее	1	
A4	5		MЧ00.14.00.05	Ось	1	
A4	6		MЧ00.14.00.06	Шарик	1	
A4	7		MЧ00.14.00.07	Рычаг	1	
A4	8		MЧ00.14.00.08	Рукоятка	2	
A4	9		MЧ00.14.00.09	Палец	1	
A4	10		MЧ00.14.00.10	Пружина	1	
A4	11		MЧ00.14.00.11	Штифт специальный	2	
A4	12		MЧ00.14.00.12	Болт М12	1	
				Стандартные изделия		
	13		Болт М6х32,58		4	
	14		ГОСТ 7798-70		1	
	15		Болт М6х32,58		1	
	16		ГОСТ 7798-70		1	
	17		Винт М5х14,58		1	
	18		ГОСТ 1478-84		4	
			Гайка М6,5		4	
			ГОСТ 5915-70		1	
			Гайка М8,5		1	
			ГОСТ 5915-70		1	
			Шайба 6 66Г 02 9		4	
			ГОСТ 6402-70			

Ручная отводка служит для включения и выключения муфты (на чертеже не показана) без остановки ведущего вала. Вилка поз. 1 с полукольцами поз. 3, 4 поворачивается вокруг оси поз. 5, закрепленной на стойке поз. 2. Стойку четырьмя болтами крепят к станине или стене.

При повороте рычага поз. 7 вилка перемещает кольцо отводки и подвижную часть муфты вдоль оси вала. Шарик поз. 6 может фиксировать отводку в трех положениях. Поворот вилки ограничен двумя штифтами поз. 11.

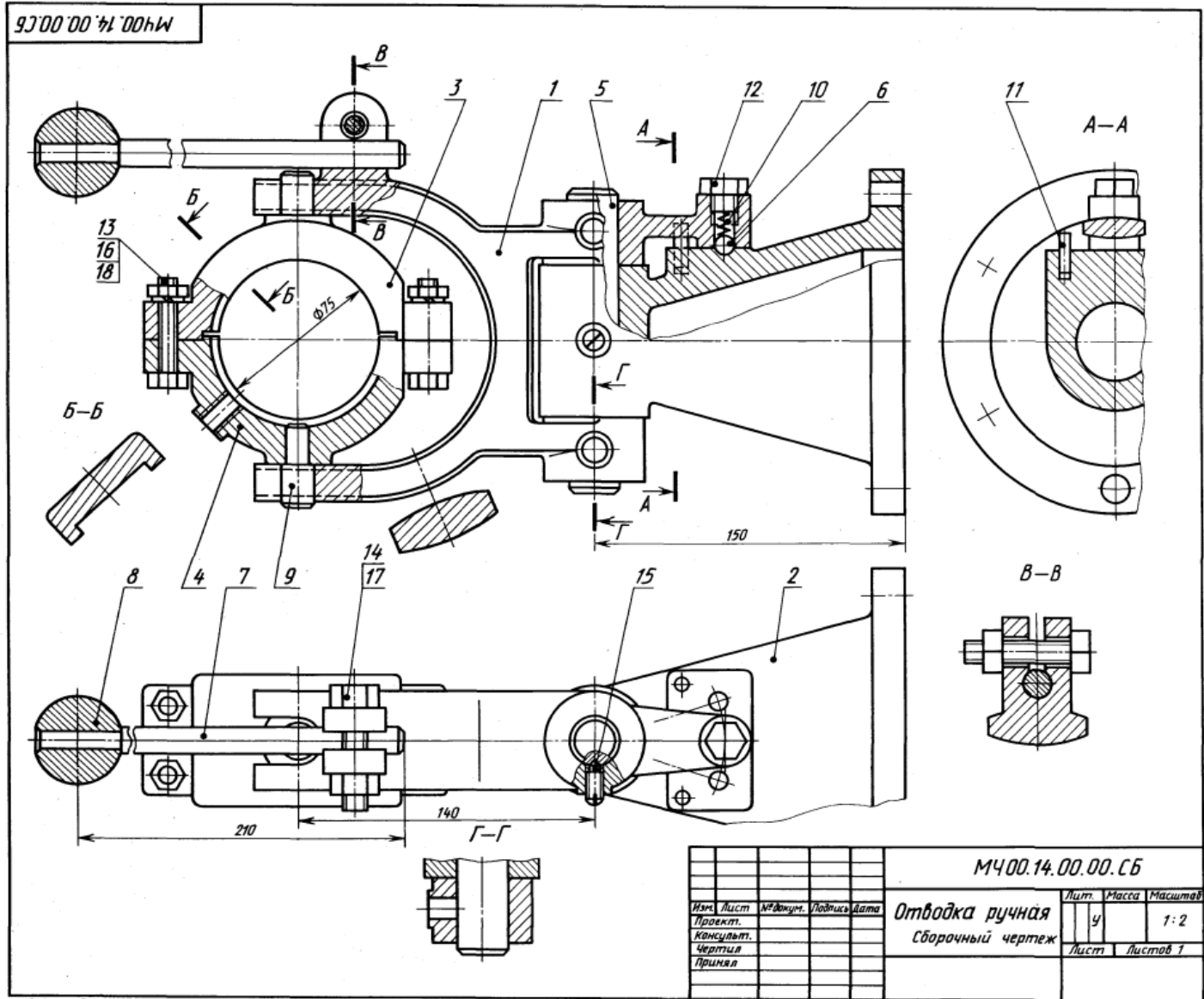
**Задание**

Выполнить чертежи деталей поз. 1... 5, 7. Построить аксонометрическую проекцию детали поз. 2.

Материал деталей поз. 1, 2 — СЧ 15 ГОСТ 1412-79, поз. 3, 4, 7, 8 — Ст 6 ГОСТ 380-71, поз. 6, 6, 9 — Сталь 20 ГОСТ 1050-74.

**Ответьте на вопросы:**

1. Сколько сечений имеется на чертеже?
2. Назовите детали, которые видны на разрезе А-А.
3. Покажите контур детали поз. 1.



15. ПОДШИПНИК

Формат	Зона	Пор.	Обозначение	Наименование	Кол.	Примечание
A2			МЧ00.15.00.00.СБ	Документация Сборочный чертёж		
				Детали		
A3	1		МЧ00.15.00.01	Кронштейн	1	
A3	2		МЧ00.15.00.02	Корпус	1	
A4	3		МЧ00.15.00.03	Крышка	1	
A4	4		МЧ00.15.00.04	Вкладыш верхний	1	
A4	5		МЧ00.15.00.05	Вкладыш нижний	1	
				Стандартные изделия		
	6		Болт МВХ 28.58 ГОСТ 7798-70		4	
	7		Шпилька МВХ 30.58 ГОСТ 22032-76		2	
	8		Гайка М8.5		6	
	9		ГОСТ 5915-70 Шайба 8.01.05 ГОСТ 11371-78		6	

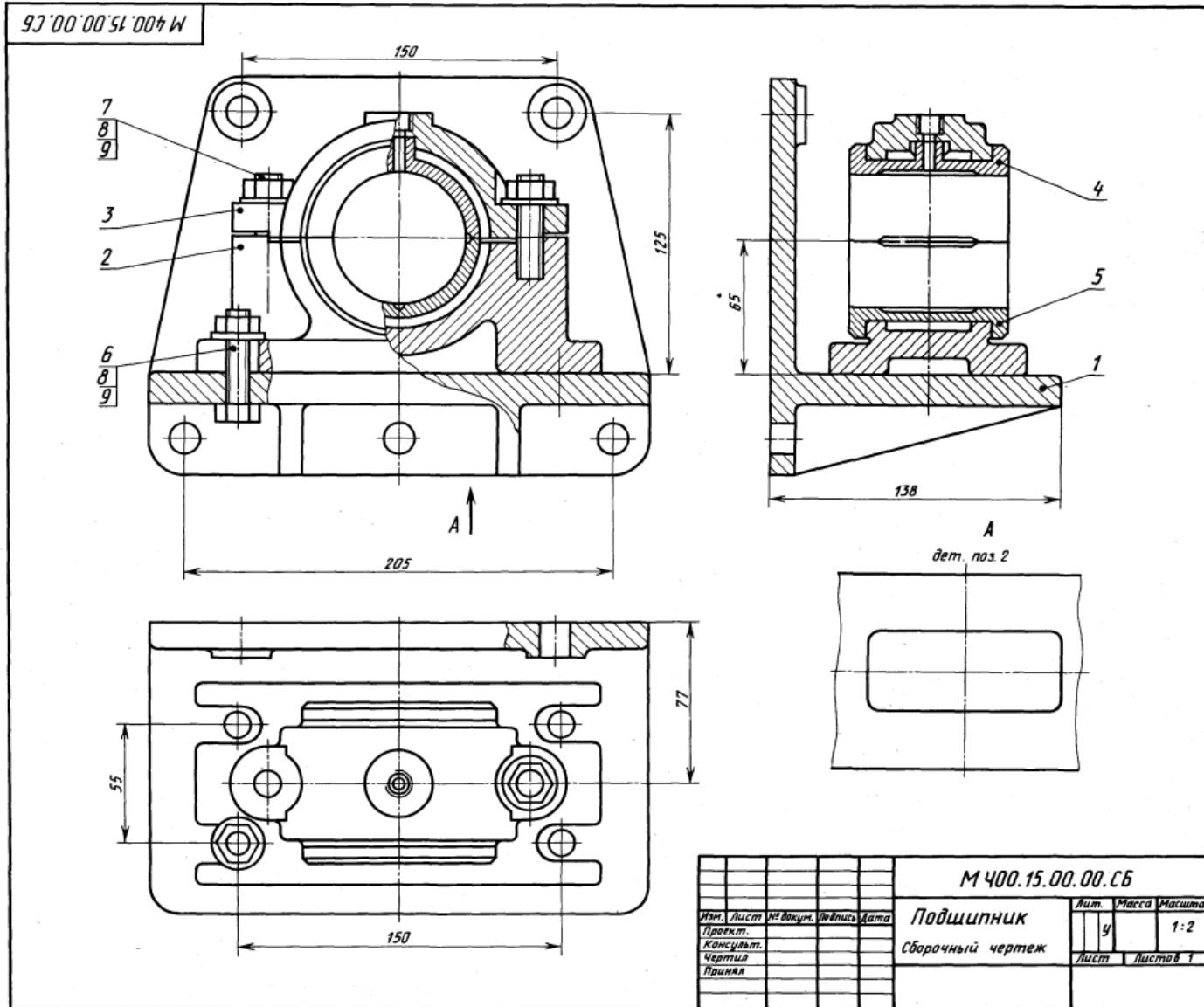
Подшипник служит опорой для вращающегося вала и устанавливается на консоли в том случае, когда вал близко подходит к стене производственного помещения. Консольная подшипниковая опора состоит из корпуса и подшипника скольжения со сменными бронзовыми вкладышами поз. 4, 5. Верхний вкладыш поз. 4 фиксируется цилиндрическим трубчатым выступом. Смазка к трущимся поверхностям вала и вкладыша подводится из масленки (на чертеже не показана), ввинчиваемой в резьбовое отверстие, расположенное в приливе верхнего вкладыша поз. 4. Крышку поз. 3 крепят к корпусу поз. 2 двумя шпильками поз. 7, а корпус крепят к кронштейну поз. 1 четырьмя болтами поз. 6. Кронштейн прикрепляется к стене пятью болтами (на чертеже не показаны).

Задание

Выполнить чертежи деталей поз. 1... 5.  
Материал детали поз. 1 — Ст 5 ГОСТ 380-71, поз. 2, 3 — СЧ 15 ГОСТ 1412-79, поз. 4, 5 — БрА9Мц2Л ГОСТ 493-79.

Ответьте на вопросы:

1. Видна ли деталь поз. 5 на виде сверху?
2. Сколько местных разрезов имеет данный чертёж?
3. Покажите контур детали поз. 3.





16. РЕГУЛЯТОР ДАВЛЕНИЯ

Формат	Зона	Поз.	Обозначение	Наименование	Кол.	Примечание
A2			MЧ00.16.00.00.СБ	Документация Сборочный чертеж		
Детали						
A3	1	MЧ00.16.00.01	Корпус		1	
A3	2	MЧ00.16.00.02	Штуцер		1	
A4	3	MЧ00.16.00.03	Стакан		1	
A4	4	MЧ00.16.00.04	Цилиндр		1	
A4	5	MЧ00.16.00.05	Седло		1	
A4	6	MЧ00.16.00.06	Седло		1	
A4	7	MЧ00.16.00.07	Клапан		1	
A4	8	MЧ00.16.00.08	Пружина		1	
A4	9	MЧ00.16.00.09	Шток		1	
A4	10	MЧ00.16.00.10	Втулка		1	
A4	11	MЧ00.16.00.11	Игла		1	
Стандартные изделия						
	12		Винт М6х10,48		1	
			ГОСТ 1477-84			
	13		Гайка М8,5		1	
			ГОСТ 5916-70			
Материалы						
	14		Картон А 1		1	
			ГОСТ 9347-74			

Регулятор давления устанавливается на трубопроводах для предотвращения аварии в случае избыточного давления газа или воздуха.

При нормальном давлении газ или воздух, поступающий через штуцер поз. 2, давит на клапан поз. 7, но под действием пружины поз. 8 клапан не открывает отверстие левого седла поз. 6. Давление выше нормального перемещает клапан вправо, отверстие седла открывается и газ или воздух по каналам корпуса поз. 1 выходит в атмосферу. Иглой поз. 11 регулируют количество газа или воздуха, выпускаемого в атмосферу. При дальнейшем возрастании давления клапан перекрывает отверстие правого седла поз. 5.

Задание

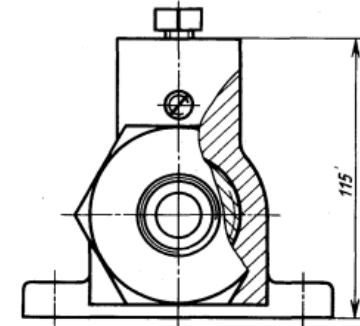
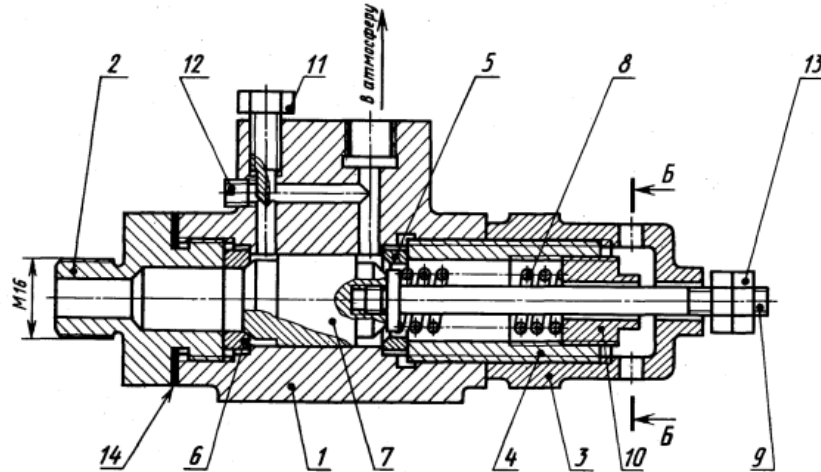
Выполнить чертежи деталей поз. 1 ... 4, и 7 10. Построить аксонометрическую проекцию детали поз. 1.

Материал деталей поз. 1 ... 3, 7 — БрА9ЖЗЛ ГОСТ 493-79; поз. 4 ... 6 — Ст 3 ГОСТ 380-71; поз. 8 — Сталь 65Г ГОСТ 1050-74, поз. 9 — Сталь 20 ГОСТ 1050-74.

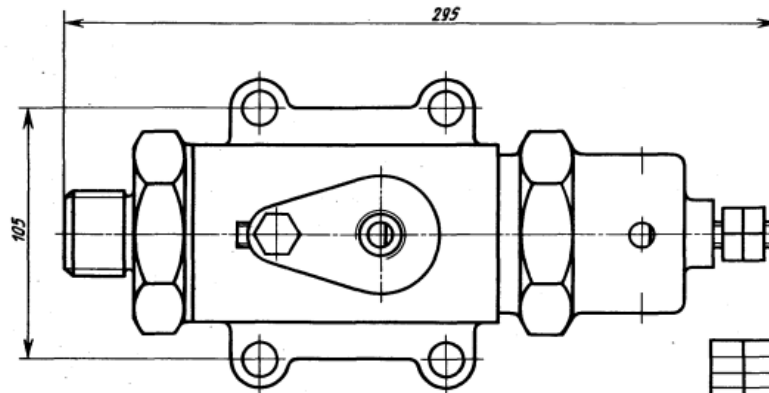
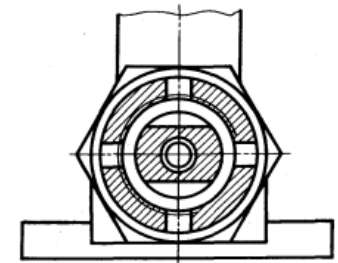
Ответьте на вопросы:

1. Покажите резьбы на детали поз. 1.
2. Сколько отверстий имеет деталь поз. 3?
3. Назовите деталь, соединяющую детали поз. 1 и поз. 3.

MЧ00.16.00.00.СБ

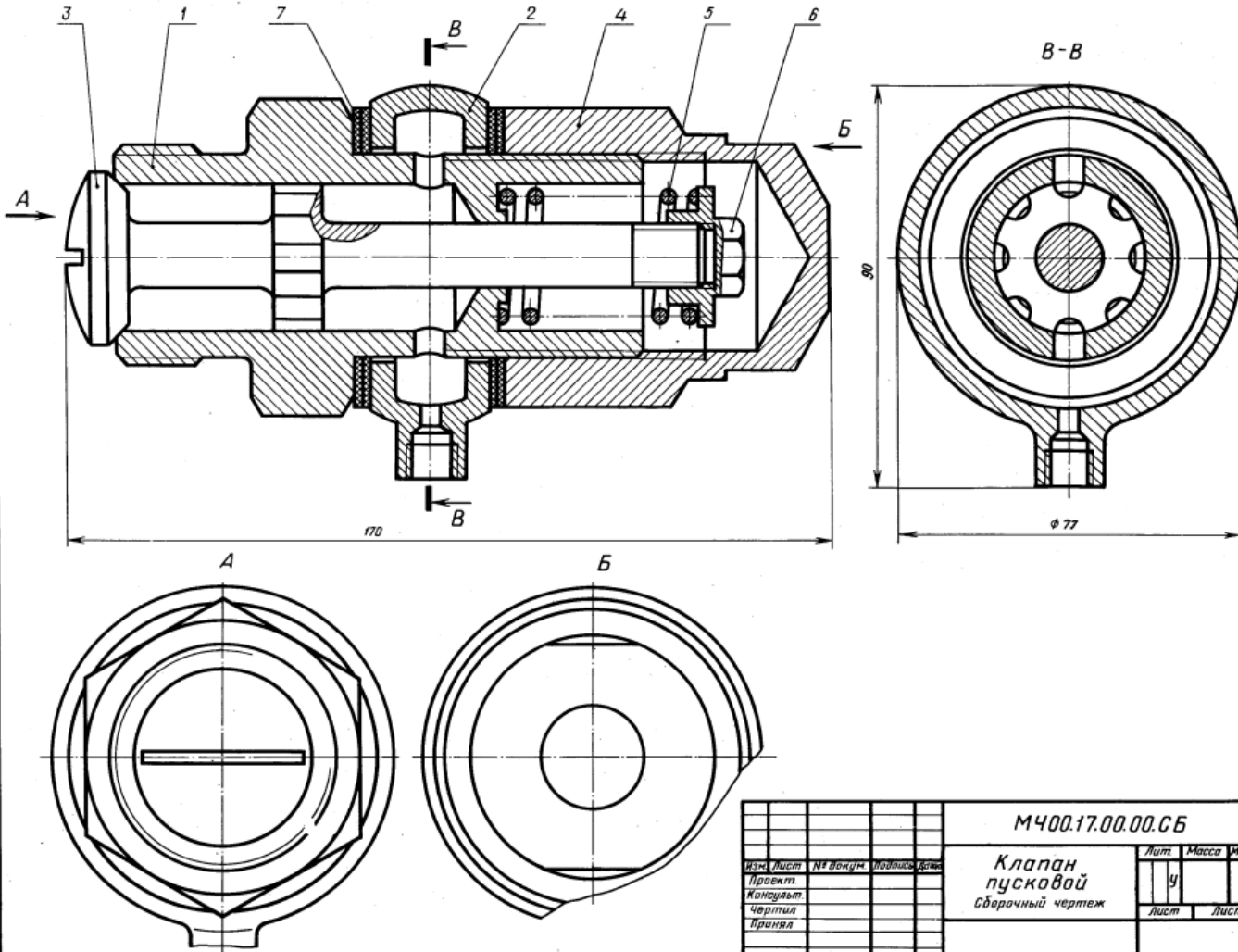


Б-Б



				MЧ 00.16.00.00.СБ		
				Регулятор давления		
				Сборочный чертеж		
Изм.	Лист	М.В. док.	Л.И.И.И.	Дата	Лит.	Масса
Проект.					у	1:2
Консульт.					Лист	Листов 1
Чертеж						
Принял						

МЧ00.17.00.00.СБ



1-е детализирование

17. КЛАПАН ПУСКОВОЙ

Формат	Этап	Поз.	Обозначение	Наименование	Кол.	Примечание
A2			МЧ00.17.00.00.СБ	Документация Сборочный чертеж		
				Детали		
A3	1		МЧ00.17.00.01	Корпус	1	
A4	2		МЧ00.17.00.02	Ниппель	1	
A3	3		МЧ00.17.00.03	Клапан	1	
A3	4		МЧ00.17.00.04	Колпак	1	
A4	5		МЧ00.17.00.05	Пружина	1	
A4	6		МЧ00.17.00.07	Гайка	1	
				Материалы		
				Кожа 3 ГОСТ 20836-75	4	

Пусковой автоматический клапан дизеля открывается под давлением сжатого воздуха. Клапан поз. 3 пружинной поз. 5 плотно прижат к торцу корпуса поз. 1. Ниппель поз. 2 зажат между корпусом и колпаком поз. 4 и уплотнен прокладками поз. 7.

При пуске дизеля сжатый воздух от воздухораспределителя поступает через резьбовое отверстие ниппеля в полость корпуса и проходит через продольные канавки на стержне клапана. Под давлением сжатого воздуха клапан преодолевает силу сопротивления пружины и открывается. Как только подача воздуха прекратится, пружина поз. 5 прижмет клапан поз. 3 к торцу корпуса поз. 1.

Задание

Выполнить чертежи деталей поз. 1... 4, 6.  
Материал деталей поз. 1... 4, 6 — Сталь 15 ГОСТ 1050-74, детали поз. 5 — Сталь 65Г ГОСТ 1050-74.

Ответьте на вопросы:

1. Сколько продольных канавок на стержне клапана поз. 3?
2. Покажите контур детали поз. 2.
3. Как попадает сжатый воздух из ниппеля поз. 2 в полость корпуса поз. 1?

				МЧ00.17.00.00.СБ				
Изм.	Лист	№ докум.	Листов	Клапан пусковой		Лит	Масса	Максимум
				Сборочный чертеж		у		1:1
Проект						Лист	Листов 1	
Консульт								
Чертил								
Принял								



18. ТИСКИ

Формат	Зона	Поз.	Обозначение	Наименование	Кол.	Примечание
A2			M400.18.00.00.CБ	Документация Сборочный чертёж		
				Детали		
A3	1		M400.18.00.01	Корпус	1	
A3	2		M400.18.00.02	Губка подвижная	1	
A3	3		M400.18.00.03	Подшипник	1	
A4	4		M400.18.00.04	Втулка	1	
A3	5		M400.18.00.05	Винт	1	
A4	6		M400.18.00.06	Пластина	2	
A4	7		M400.18.00.07	Кольцо	1	
				Стандартные изделия		
		8	Винт М8х12.58		1	
		9	ГОСТ 1476-84 Винт А.М8х20.58		4	
		10	ГОСТ 1491-80 Гайка М8.5		4	
		11	ГОСТ 5915-70 Шпилька М8х30.58		4	
		12	ГОСТ 22034-76 Штифт 4х8х40 ГОСТ 3128-70		1	

Тиски данной конструкции служат для закрепления обрабатываемых деталей на металлорежущих станках.

Тиски устанавливаются на столе строгального или фрезерного станка и закрепляются шестью болтами (на чертеже не показаны). Обрабатываемую деталь закладывают между двумя пластинами поз. 6. Винт поз. 5, имеющий прямоугольную резьбу, удерживается от осевого перемещения кольцом поз. 7 и штифтом поз. 12. Чтобы втулка поз. 4 не вращалась вокруг своей оси, установлен винт поз. 8. При вращении винта поз. 5 подвижная губка поз. 2 будет перемещаться по направляющему пазу корпуса поз. 1, зажимая пластинками обрабатываемую деталь.

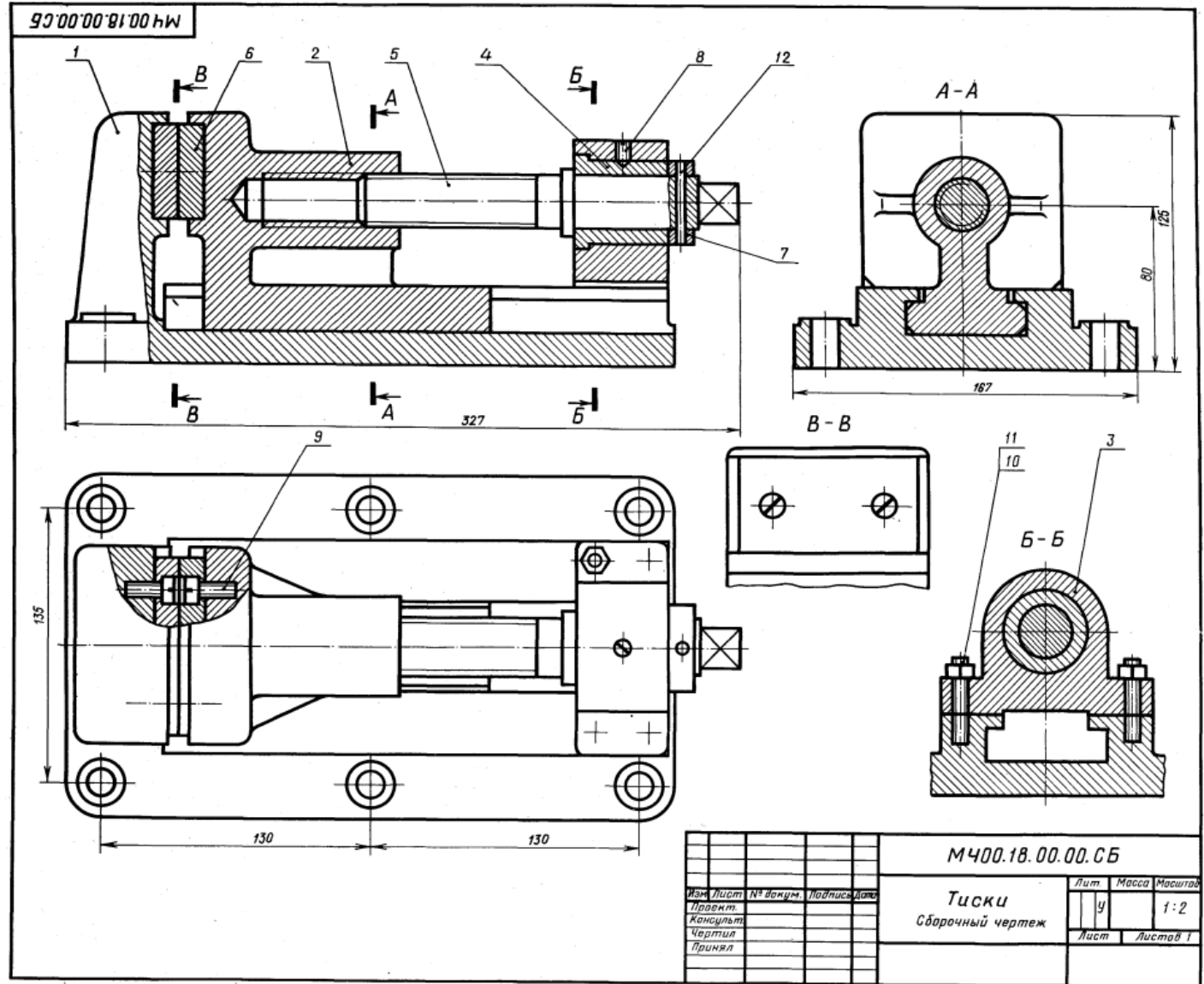
**Задание**

Выполнить чертежи деталей поз. 1 ... 7. Деталь поз. 1 или поз. 2 изобразить в аксонометрической проекции.

Материал деталей поз. 1 ... 3 — СЧ 15 ГОСТ 1412-79, деталей поз. 4 ... 7 — Ст 5 ГОСТ 380-71.

**Ответьте на вопросы:**

1. Сколько отверстий в детали поз. 6?
2. Покажите контур направляющего паза корпуса поз. 1.
3. Назовите все детали, изображенные на разрезах А-А и Б-Б.



				M400.18.00.00.CБ		
Изм.	Лист	№ докум.	Подпись	Дата	<b>Тиски</b> Сборочный чертёж	
Проект						
Консульт						
Чертил						
Принял						
				Лит.	Масса	Масштаб
				у		1:2
				Лист	Листов 1	

19. КЛАПАН СЕТЕВОЙ ОБРАТНЫЙ

Формат	Зона	Поз.	Обозначение	Наименование	Кол.	Примечание
A2			MЧ00.19.00.СБ	Документация Сборочный чертёж		
				Детали		
A3	1		MЧ00.19.00.01	Корпус	1	
A4	2		MЧ00.19.00.02	Крышка	1	
A4	3		MЧ00.19.00.03	Ниппель	1	
A4	4		MЧ00.19.00.04	Гайка	1	
A4	5		MЧ00.19.00.05	Штуцер	1	
A4	6		MЧ00.19.00.06	Шарик	1	
A4	7		MЧ00.19.00.07	Направляющая	1	
A4	8		MЧ00.19.00.08	Пружина	1	
				Материалы		
	9			Кожа 2 ГОСТ 20836—75	1	
	10			Кожа 2 ГОСТ 20836—75	1	

Обратный осевой клапан предназначен для предохранения газопроводной сети с горючим газом от случайного попадания в нее воздуха. При падении давления клапан перекрывает газопровод, исключая возможность обратного тока газа (от потребителя) и предотвращая образование в газопроводе взрывоопасной газокислородной смеси.

Клапан закрепляют в газопроводной сети при помощи накидной гайки поз. 4 и штуцера поз. 5. При работе горючий газ поступает под давлением в обратный сетевой клапан со стороны ниппеля поз. 3. Газ давит на шарик поз. 6 и, преодолевая усилие пружины поз. 8, отжимает его от конического отверстия корпуса поз. 1. В образовавшееся отверстие газ проходит в газопроводную сеть через штуцер.

В случае взрыва газокислородной смеси в сети газопровода за клапаном образуется повышенное давление, которое, действуя в обратном направлении, через штуцер поз. 5 на шарик поз. 6 прижимает его к коническому отверстию корпуса, исключая возможность проникновения взрывоопасной смеси к баллону с горючим газом.

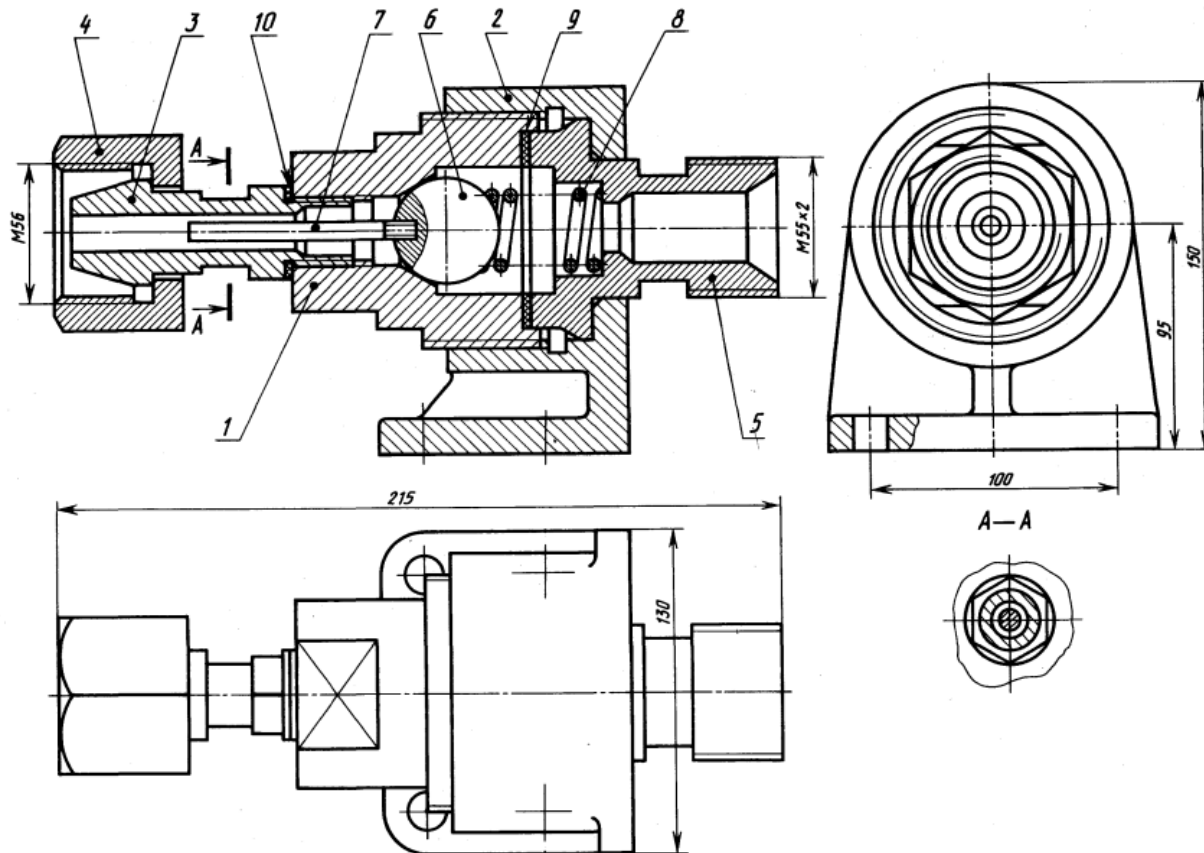
Задание

Выполнить чертежи детали поз. 1 ... 5.  
Материал деталей поз. 1 ... 7 — Отливка 20Л1-1 ГОСТ 977—75, детали поз. 8 — Сталь 65Г ГОСТ 1050—74.

Ответьте на вопросы:

1. Какое назначение детали поз. 4?
2. Покажите контур детали поз. 1.
3. Назовите все детали, которые будут видны при взгляде на клапан справа.

93'00'00'61'00'00'W



				MЧ00.19.00.00.СБ		
Изм.	Лист	№ докум.	Подпись	Дата	Лит.	Масса
Проект.					у	1:2
Консульт.					Лист	Листов 1
Чертеж.						
Принят.						
				Клапан сетевой обратный		
				Сборочный чертёж		





20. НАСОС ШЕСТЕРЕННЫЙ

Формат	Зона	Пол.	Обозначение	Наименование	Кол.	Примечание
A2			M400.20.00.00.СБ	Документация Сборочный чертеж		
				Детали		
A3	1		M400.20.00.01	Корпус	1	
A3	2		M400.20.00.02	Крышка	1	
A3	3		M400.20.00.03	Крышка	1	
A3	4		M400.20.00.04	Ведомое зубчатое колесо $z = 13, m = 5$	1	
A2	5		M400.20.00.05	Вал-шестерня $z = 13, m = 5$	1	
A4	6		M400.20.00.06	Гайка круглая	1	
A4	7		M400.20.00.07	Втулка	1	
A4	8		M400.20.00.08	Втулка	1	
				Стандартные изделия		
	9			Шпилька M10×35.58 ГОСТ 22034-76	6	
	10			Гайка M10.5 ГОСТ 5915-70	6	
	11			Шайба 10.01.05 ГОСТ 11371-78	6	
	12			Штафт 8/8×36 ГОСТ 3128-70	2	
	13			Кольцо СГ 52-39-5 ГОСТ 6418-81	3	

Шестеренный насос предназначен для перекачивания жидкости. Основными рабочими органами насоса являются два входящих в зацепление зубчатых колеса.

Верхний вал-шестерня поз. 5 при помощи муфты (на чертеже не показана) соединен с валом электродвигателя. Крышки поз. 2 и поз. 3 соединяются с корпусом поз. 1 двенадцатью шпильками поз. 9 и гайками поз. 10. В месте выхода из корпуса вала-шестерни поз. 5 имеется уплотнительное устройство поз. 13, препятствующее просачиванию жидкости через зазор между валом и втулкой поз. 8. Уплотнение состоит из трех войлочных пропитанных маслом колец. Кольца прижимаются к поверхности вала при помощи втулки поз. 7 и гайки поз. 6.

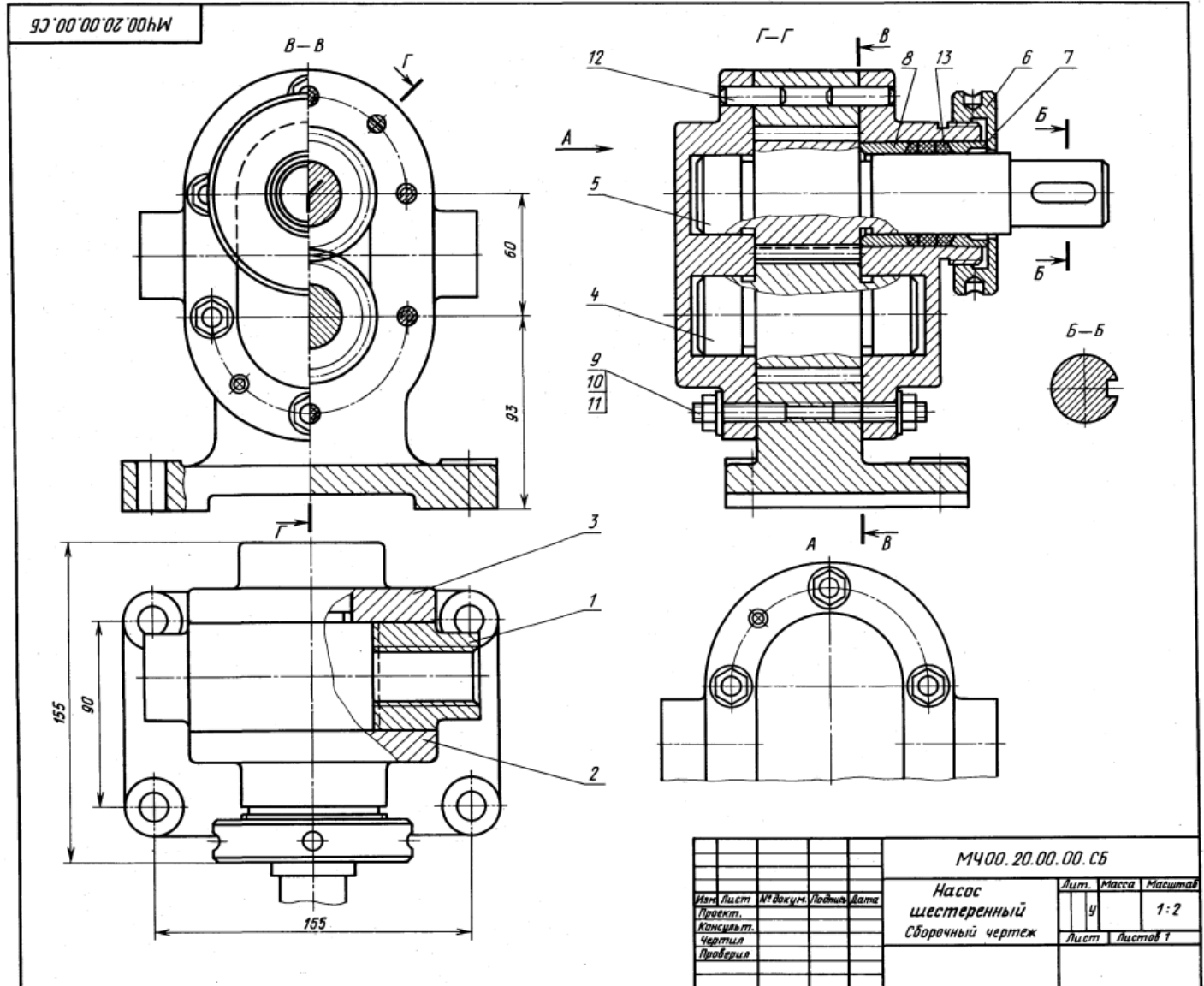
Задание

Выполнить чертежи деталей поз. 1...8. Построить аксонометрическую проекцию детали поз. 1.

Материал деталей поз. 1...3 — СЧ 15 ГОСТ 1412-79, деталей поз. 4...6 — Сталь 45 ГОСТ 1050-74, деталей поз. 7, 8 — Сталь 20 ГОСТ 1050-74.

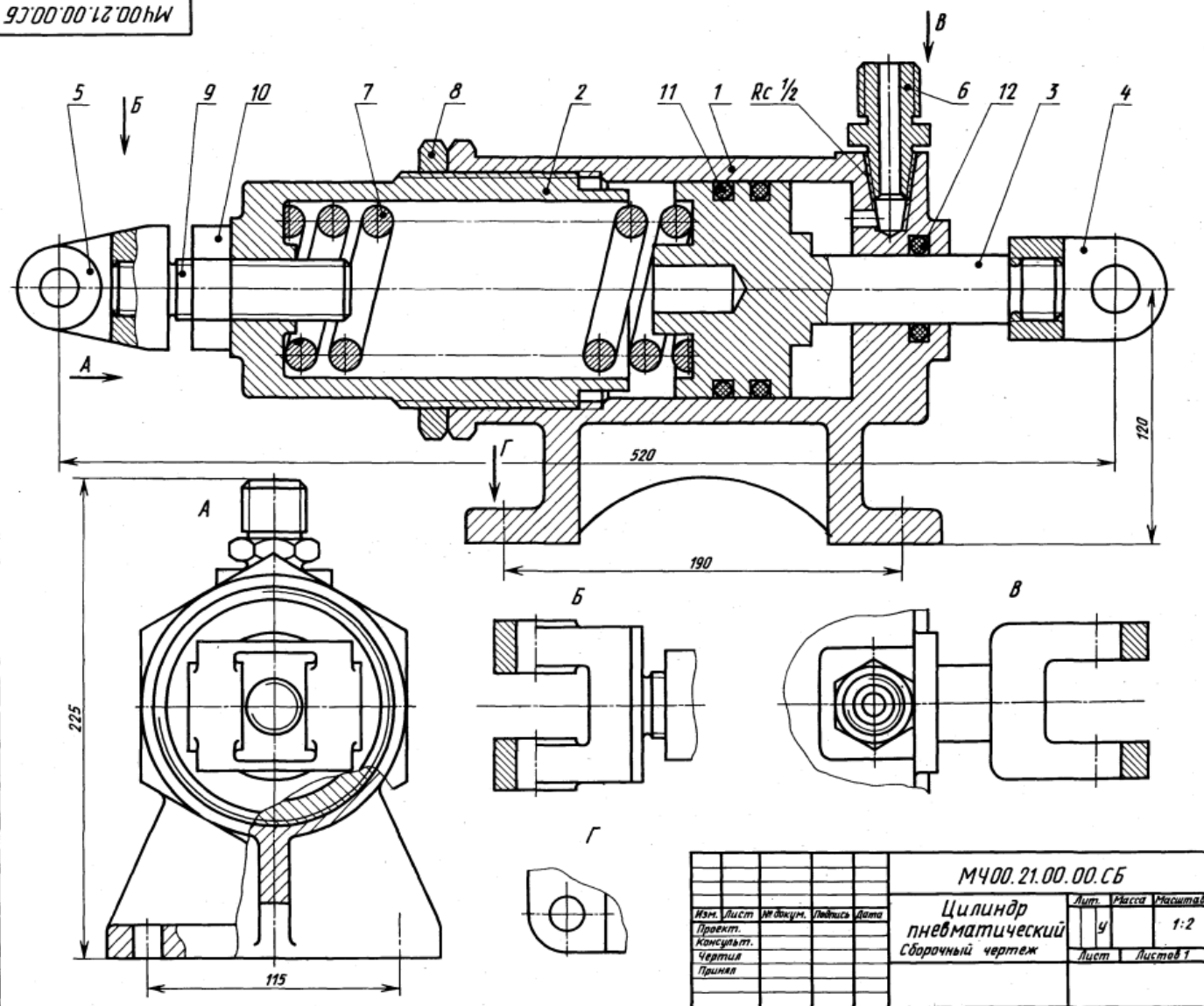
Ответьте на вопросы:

1. Как называется разрез Г-Г?
2. Как называется изображение Б-Б?
3. На каких изображениях видна деталь поз. 3?



				M400.20.00.00.СБ		
Имя	Лист	№ докум.	Подпись	Дата	Лист	Масштаб
Проект.					4	1:2
Консульт.						
Чертил						
Проверил						
					Лист 1 из 1	

M400.21.00.00.CB



I-е детализирование

## 21. ЦИЛИНДР ПНЕВМАТИЧЕСКИЙ

Формат	Зона	Пол.	Обозначение	Наименование	Кол.	Примечание
A2			M400.21.00.00.CB	Документация Сборочный чертёж		
				Детали		
A3	1		M400.21.00.01	Корпус	1	
A3	2		M400.21.00.02	Цилиндр	1	
A4	3		M400.21.00.03	Поршень	1	
A3	4		M400.21.00.04	Вилка	1	
A3	5		M400.21.00.05	Вилка	1	
A4	6		M400.21.00.06	Штуцер	1	
A4	7		M400.21.00.07	Пружина	1	
A4	8		M400.21.00.08	Гайка	1	
A4	9		M400.21.00.09	Винт	1	
				Стандартные изделия		
	10			Гайка M18.5	1	
	11			ГОСТ 5915-70 Кольцо 090-095-30 ГОСТ 9833-73	2	
	12			Кольцо 035-040-30 ГОСТ 9833-73	1	

Пневматический цилиндр состоит из корпуса поз. 1, в который винчен цилиндр поз. 2. Для предотвращения самоотвинчивания предусмотрена гайка поз. 8.

Воздух под давлением подается через штуцер поз. 6 и используется для перемещения поршня поз. 3 только в одном направлении — влево. Вправо поршень возвращает пружина. И использованный воздух выходит в атмосферу через тот же штуцер поз. 6.

## Задание

Выполнить чертежи деталей поз. 1...7.

Материал деталей поз. 1...5 — Сталь 35Х ГОСТ 4543-71, поз. 6 — Сталь 20 ГОСТ 1050-74, поз. 7 — Сталь 65Г ГОСТ 1050-74.

## Ответьте на вопросы:

- Объясните назначение пружины поз. 7.
- На каких изображениях виден поршень поз. 3?
- Для чего применяются кольца поз. 11 и поз. 12?

M400.21.00.00.CB

Цилиндр  
пневматический  
Сборочный чертёж

Лист	Риски	Масштаб
4		1:2
Лист	Листов 1	

Изм.	Лист	Исполн.	Листов	Дата
Проект.				
Консульт.				
Чертеж				
Принят				



## 22. ПРИХВАТ ПЕРЕДВИЖНОЙ

Формат	Зона	Плн.	Обозначение	Наименование	Кол.	Примечание
A2			M400.22.00.00.CB	Документация		
				Сборочный чертеж		
				Детали		
A3	1		M400.22.00.01	Корпус	1	
A3	2		M400.22.00.02	Поршень	1	
A3	3		M400.22.00.03	Крышка	1	
A3	4		M400.22.00.04	Болт	1	
A4	5		M400.22.00.05	Болт	1	
A4	6		M400.22.00.06	Винт	1	
A4	7		M400.22.00.07	Прихват	1	
A4	8		M400.22.00.08	Шайба	1	
A4	9		M400.22.00.09	Тарелка	1	
A4	10		M400.22.00.10	Шайба	1	
A4	11		M400.22.00.11	Пружина	1	
A4	12		M400.22.00.12	Пружина	1	
A4	13		M400.22.00.13	Шайба	1	
A4	14		M400.22.00.14	Гайка	1	
				Стандартные изделия		
	15			Винт А.М6Х14.58 ГОСТ 1491-80	1	
	16			Гайка М12.5	1	
	17			Гайка М16.5	1	
	18			ГОСТ 5915-70	1	
	19			Кольцо СТ 24-17-5 ГОСТ 6418-81	1	
				Кольцо 040-045-30 ГОСТ 9833-73	1	

Передвижной гидравлический прихват предназначен для зажима обрабатываемых деталей на станках. Его устанавливают на столе станка или базовой плите.

Прихват состоит из корпуса поз. 1, закрепляемого в станочном пазу специальным болтом поз. 5 и гайкой поз. 14. Болт поз. 5 соединен резьбой с регулируемым болтом поз. 4, имеющим сферическую головку, в которую упирается шайба поз. 13, прижимающая прихват поз. 7. Прихват опирается на шайбу поз. 10 и пружину поз. 11. В полости корпуса расположен поршень поз. 2. Масло в полость поступает под давлением через коническое резьбовое отверстие корпуса. В поршне на резьбе закрепляется регулируемый винт поз. 6, передающий усилие прихвату, зажимающему обрабатываемую деталь. Прихват при необходимости можно поворачивать вокруг его продольной оси. В исходное положение поршень возвращается пружиной поз. 12, которая упирается в крышку поз. 3.

## Задание

Выполнить чертежи деталей поз. 1... 5, 7, 9, 12. Деталь поз. 1 изобразить в аксонометрической проекции.

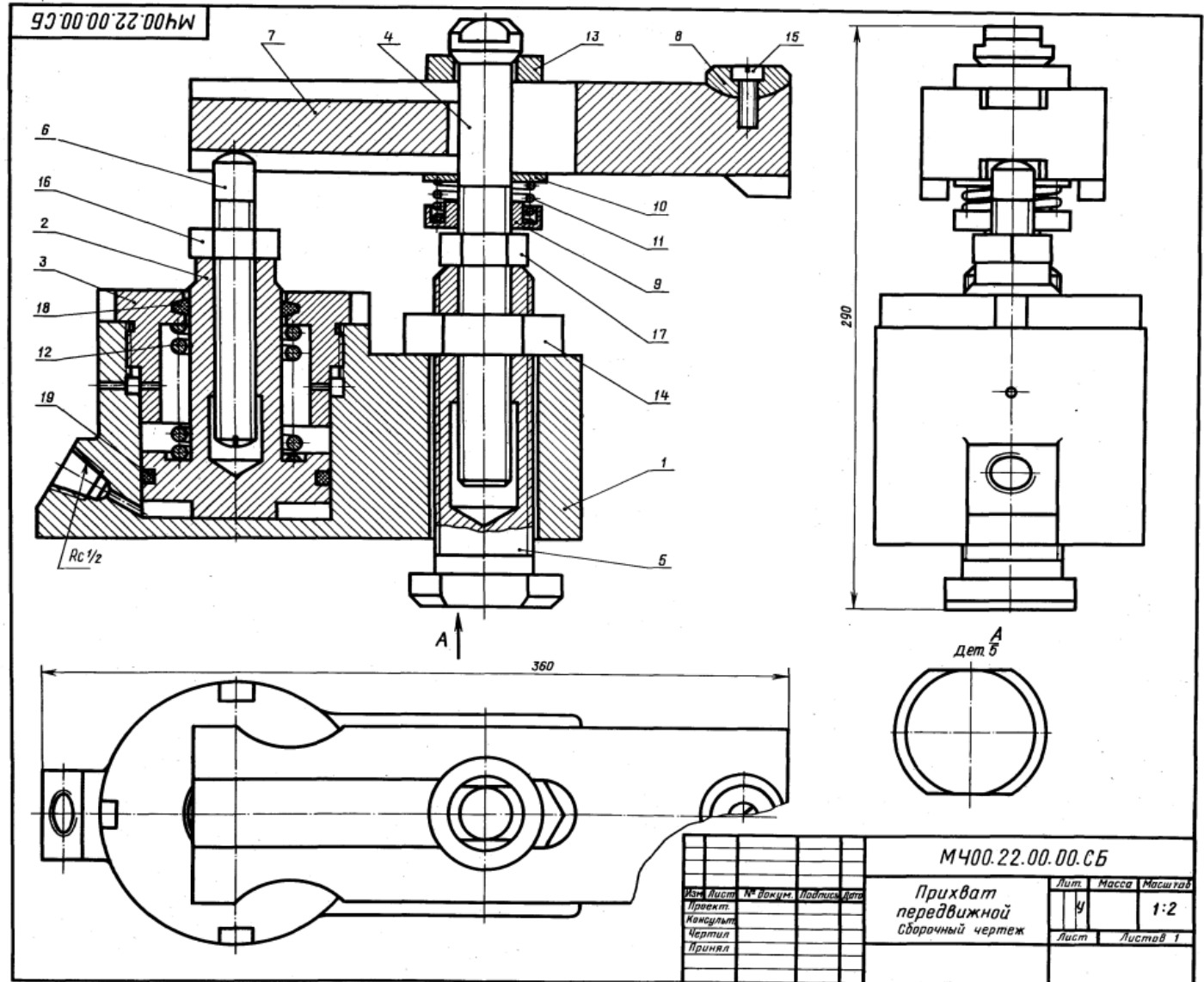
Материал деталей поз. 1, 7 — Ст 15 ГОСТ 1412-79, деталей поз. 11, 12 — Сталь 65Г ГОСТ 1050-74, детали поз. 2 — Сталь 45 ГОСТ 1050-74, деталей поз. 3... 6, 8... 10, 13, 14 — Ст 5 ГОСТ 380-71.

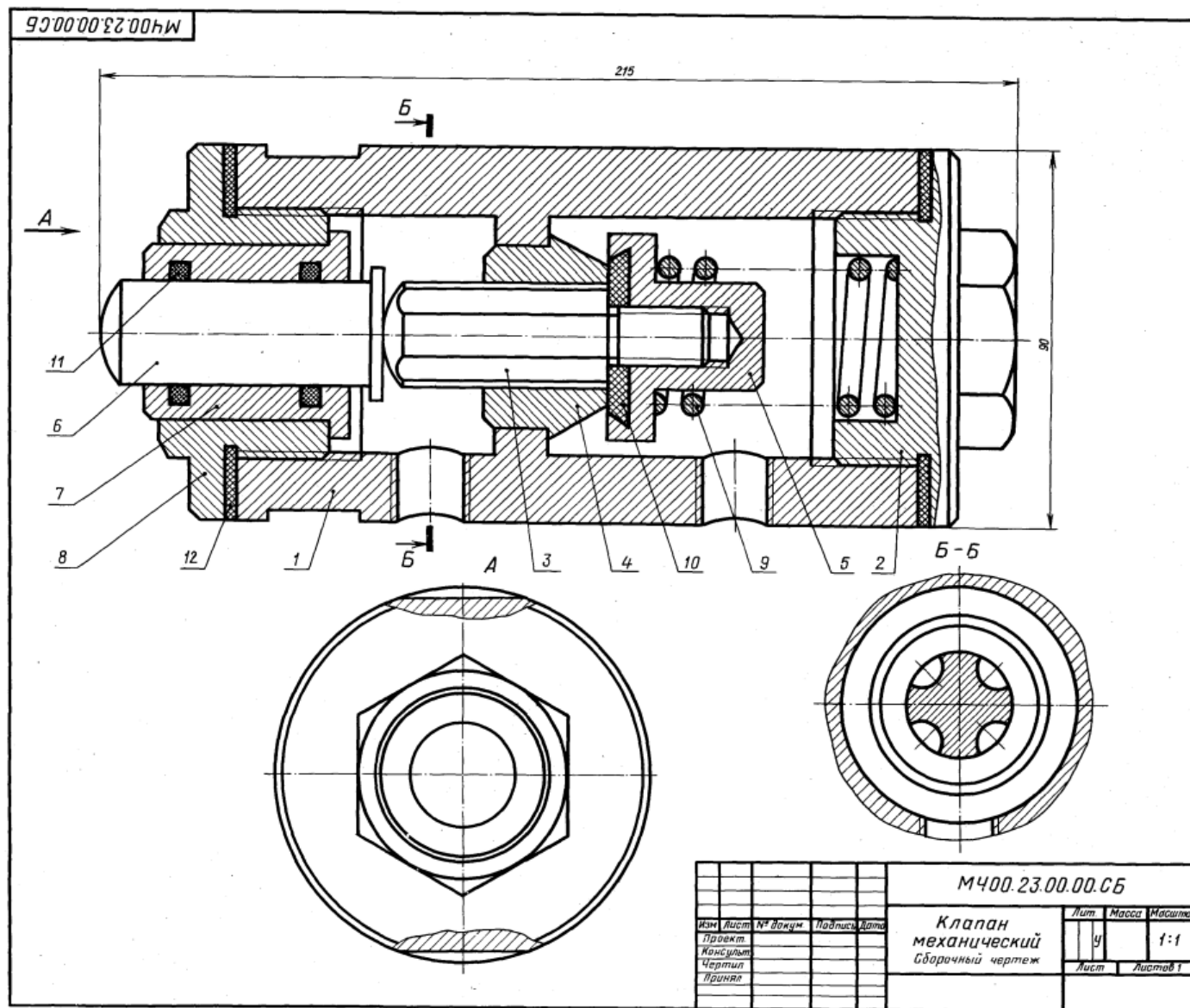
## Ответьте на вопросы:

1. Какое назначение имеют четыре паз в детали поз. 3?

2. Покажите контур детали поз. 5.

3. Назовите все детали, изображенные на виде сверху.





1-е детализирование

23. КЛАПАН МЕХАНИЧЕСКИЙ

Формат	Зона	Поз.	Обозначение	Наименование	Кол.	Примечание
A2			МЧ00.23.00.00.СБ	Документация Клапан механический		
				Детали		
A3	1		МЧ00.23.00.01	Корпус	1	
A4	2		МЧ00.23.00.02	Крышка	1	
A4	3		МЧ00.23.00.03	Шток	1	
A4	4		МЧ00.23.00.04	Седло	1	
A4	5		МЧ00.23.00.05	Клапан	1	
A4	6		МЧ00.23.00.06	Толкатель	1	
A4	7		МЧ00.23.00.07	Втулка	1	
A4	8		МЧ00.23.00.08	Крышка	1	
A4	9		МЧ00.23.00.09	Пружина	1	
A4	10		МЧ00.23.00.10	Шайба	1	
		11		Стандартные изделия Кольцо 025-030-30 ГОСТ 9833-73	2	
		12		Материалы Кожа 3 ГОСТ 20836-75	1	

Механический клапан предназначен для автоматических установок, распыляющих смазочно-охлаждающие жидкости.

Клапан состоит из корпуса поз. 1, разделенного на две полости, в одну из которых поступает сжатый воздух. При перемещении толкателя поз. 6 вправо он давит на шток поз. 3, отодвигая клапан поз. 5. Сжатый воздух проходит через клапан по продольным пазам штока к распыляющему устройству.

При снятии нагрузки с толкателя клапан, шток и толкатель возвращаются в первоначальное положение под действием пружины поз. 9. В результате этого клапан прижимается к седлу поз. 4, закрывая проход воздуха.

Задание

Выполнить чертежи деталей поз. 1 ... 5, 7. Материал деталей поз. 1, 6, 7 — Ст 5 ГОСТ 380-71, деталей поз. 3 ... 5 — Бр04Ц7С5 ГОСТ 613-79, деталей поз. 2, 8 — Сталь 35 ГОСТ 4543-71, детали поз. 9 — Сталь 65Г ГОСТ 1050-74.

Ответьте на вопросы:

1. Сколько продольных пазов в детали поз. 3?
2. На каких изображениях видна деталь поз. 4?
3. Через какое отверстие сжатый воздух поступает в канавки штока поз. 3?

					МЧ00.23.00.00.СБ		
Изм.	Лист	№ докум.	Подпись	Дата	Лит	Масса	Масштаб
Проект					у		1:1
Конт. проект							
Чертеж					Лист	Листов 1	
Принял							
Клапан механический							
Сборочный чертеж							



24. КРАН ДВУХХОДОВОЙ

Формат	Зона	Пол.	Обозначение	Наименование	Кол.	Примечание
A2			M400.24.00.00.CB	Кран двухходовой		
Документация						
Детали						
A3	1		M400.24.00.01	Корпус	1	
A4	2		M400.24.00.02	Пробка	1	
A4	3		M400.24.00.03	Ключ	1	
A4	4		M400.24.00.04	Крышка	1	
A4	5		M400.24.00.05	Гайка	1	
A4	6		M400.24.00.06	Ручка	1	
A4	7		M400.24.00.07	Пружина	1	
A4	8		M400.24.00.08	Шайба	1	
A4	9		M400.24.00.09	Прокладка	1	
A4	10		M400.24.00.10	Прокладка	1	
Стандартные детали						
	11			Гайка М12.5 ГОСТ 5915—70	1	

Двухходовой кран устанавливают на трубопроводах. Газ или жидкость, поступающие через нижнее отверстие в кран, расходятся по двум трубопроводам.

Чтобы изменить площадь сечения для прохода газа или жидкости, нужно ручкой поз. 6 повернуть на некоторый угол коническую пробку поз. 2. Для обеспечения герметичности коническая поверхность пробки крана притирается к внутренней стенке корпуса поз. 1. Между деталями поз. 1 и поз. 4 ставится прокладка поз. 10.

Ключ поз. 3 своими выступами входит в пазы пробки. Пружина поз. 7 ставится для надежного прилегания пробки к внутренней поверхности корпуса.

Задание

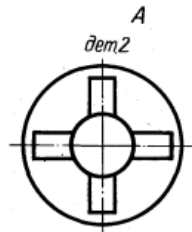
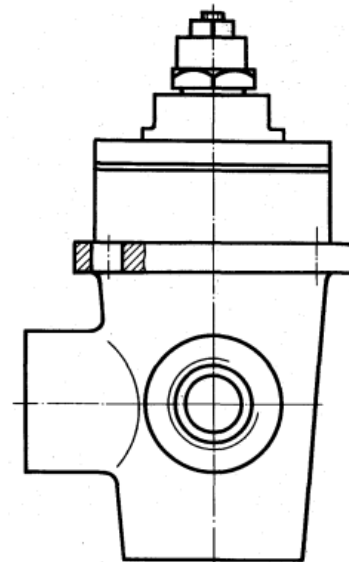
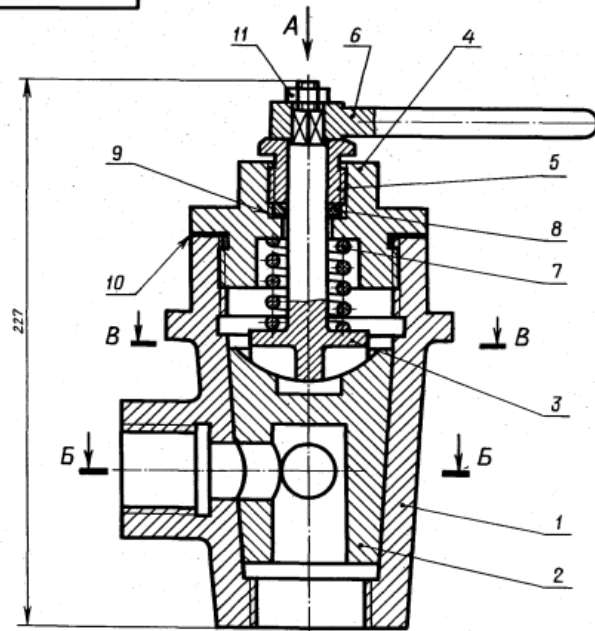
Выполнить чертежи деталей поз. 1 ... 7. Деталь поз. 1 изобразить в аксонометрической проекции.

Материал деталей поз. 1, 2, 8 — Бр04Ц7С5 ГОСТ 613—79, деталей поз. 3 ... 7 — Сталь 35Х ГОСТ 4543—71, детали поз. 7 — Сталь 65Г ГОСТ 1050—74, детали поз. 9 — Сталь 40 ГОСТ 1050—74.

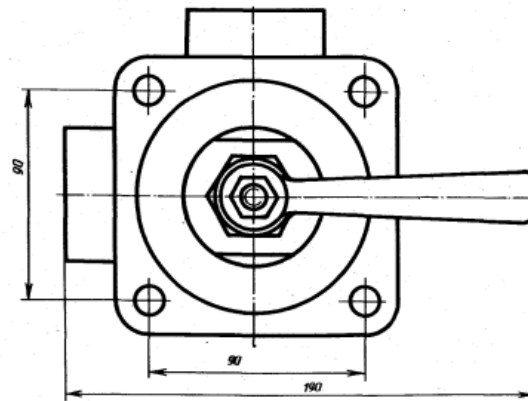
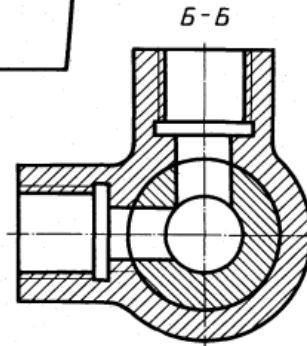
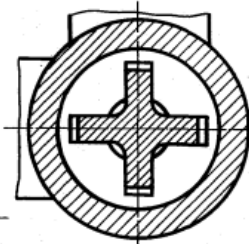
Ответьте на вопросы:

1. Назовите и покажите все детали, изображенные на разрезе В—В.
2. Покажите детали поз. 3, 4 и 6 на виде слева.
3. Покажите контур детали поз. 2.

90°0000°%00hW

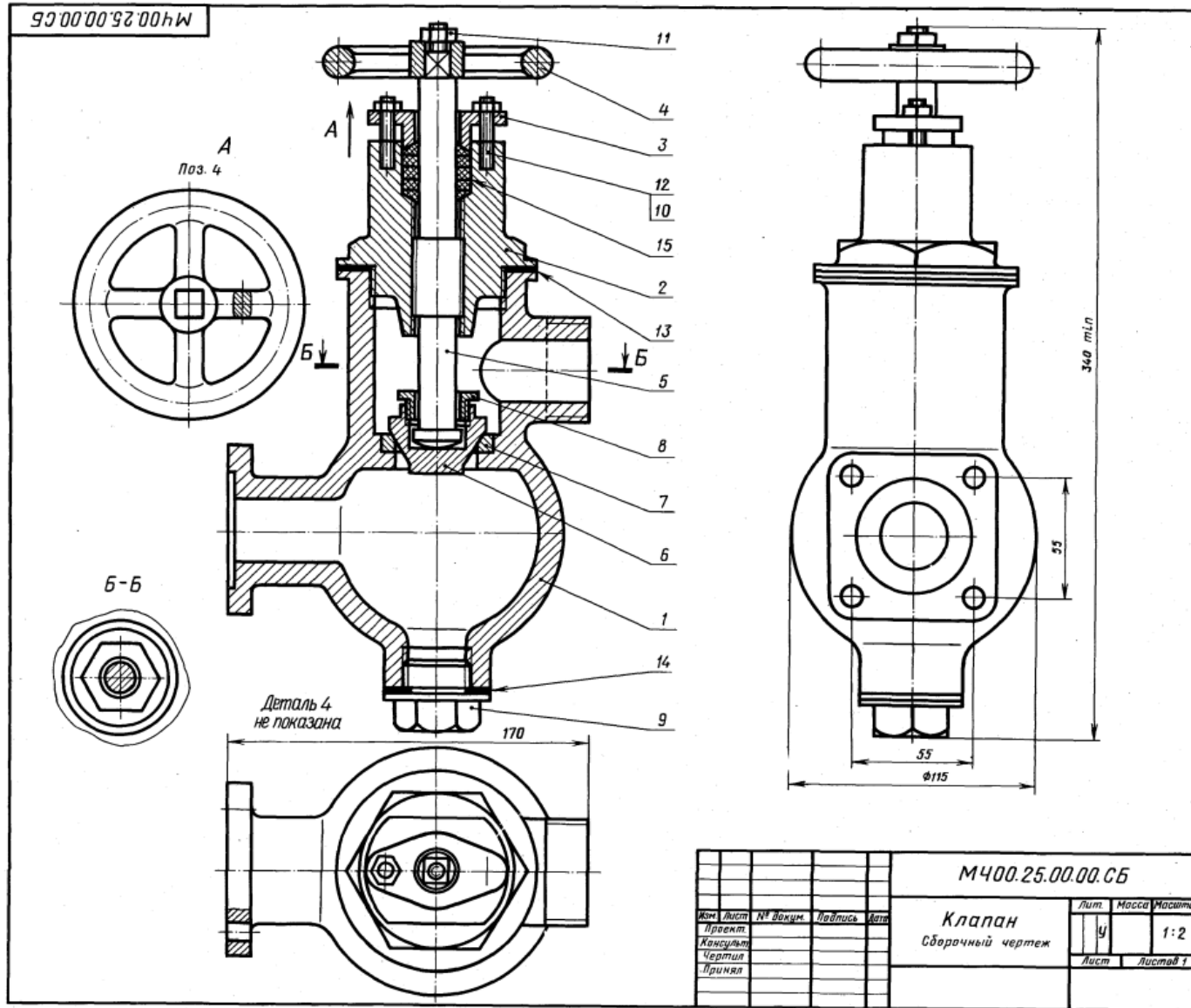


В-В



				M400.24.00.00.CB		
Изм.	Лист	№ докум.	Подпись	Дата	Лит	Масса
Проект					4	1:2
Консульт						
Чертил						
Принял						
Кран двухходовой					Лист	Листов 1
Сборочный чертёж						





25. КЛАПАН

1-е детализирование

Формат	Зона	Пол.	Обозначение	Наименование	Кол.	Плоск.
A2			M400.25.00.00.CB	Документация Сборочный чертёж		
				Детали		
A3	1		M400.25.00.01	Корпус	1	
A3	2		M400.25.00.02	Крышка	1	
A4	3		M400.25.00.03	Фланец	1	
A4	4		M400.25.00.04	Маховичок	1	
A3	5		M400.25.00.05	Шпилька	1	
A4	6		M400.25.00.06	Клапан	1	
A4	7		M400.25.00.07	Седло	1	
A4	8		M400.25.00.08	Гайка	1	
A4	9		M400.25.00.09	Пробка	1	
				Стандартные изделия		
	10			Гайка М8.5 ГОСТ 5915-70	2	
	11			Гайка М10.5 ГОСТ 5915-70	1	
	12			Шпилька М8х25,58 ГОСТ 22034-76	2	
				Материалы		
	13			Картон А 1 ГОСТ 9347-74	1	
	14			Картон А 1 ГОСТ 9347-74	1	
	15			Войлок ПС 10 ГОСТ 6308-71	1	

Клапан предназначен для изменения величины потока воды, проходящей по трубопроводу, а также для периодических отключений одной части трубопровода от другой.

Клапан состоит из корпуса поз. 1 и крышки поз. 2. Детали поз. 5, 6, 8 являются запорным устройством. Изменение проходного отверстия между клапаном поз. 6 и седлом поз. 7 регулируется вращением маховичка поз. 4. В качестве уплотнения между шпилькой поз. 5, крышкой поз. 2 и фланцем поз. 3 применяют войлочные кольца поз. 15, пропитанные смазочными веществами. По мере износа войлочные кольца поджимаются фланцем, для чего закручивают гайки поз. 10. Стык крышки и корпуса уплотнен прокладкой поз. 14. Пробка поз. 9 предназначена для слива отстой и очистки корпуса.

**Задание**

Выполнить чертежи деталей поз. 1... 5.  
Материал деталей поз. 1... 4 — СЧ 15 ГОСТ 1412-79, деталей поз. 5... 9 — Сталь 20 ГОСТ 1050-74.

**Ответьте на вопросы:**

1. Покажите контур детали поз. 2.
2. Покажите на чертеже местный разрез и сечение.
3. Покажите на виде слева прокладку поз. 10 и поз. 11.

				M400.25.00.00.CB		Лит.	Масса	Масштаб
				Клапан		ч		1:2
				Сборочный чертёж		Лист	Листов 1	
Изм.	Лист	№	Возм.	Подпись	Дата			
Проект								
Консульт.								
Чертил								
Принял								



26. ЦИЛИНДР ГИДРАВЛИЧЕСКИЙ

Формат	Зона	Пик.	Обозначение	Наименование	Кол.	Примечание
A2			M400.26.00.00.CB	Документация Сборочный чертёж		
				Детали		
A3	1		M400.26.00.01	Корпус	1	
A3	2		M400.26.00.02	Стакан	1	
A4	3		M400.26.00.03	Фланец	1	
A3	4		M400.26.00.04	Поршень	1	
A4	5		M400.26.00.05	Крышка	1	
A4	6		M400.26.00.06	Вилка	1	
A4	7		M400.26.00.07	Прокладка	1	
				Стандартные изделия		
	8		Болт М6×28.58 ГОСТ 7798-70		12	
	9		Болт М12×45.58 ГОСТ 7798-70		2	
	10		Гайка М12.5 ГОСТ 5915-70		2	
	11		Кольцо 025.030.30 ГОСТ 9833-73		1	
	12		Кольцо 055.060.30 ГОСТ 9833-73		3	
				Материалы		
	13		Войлок ПС 10 ГОСТ 6308-71		5	

Гидравлический цилиндр является основным звеном гидроприводов.

Гидравлический цилиндр состоит из корпуса поз. 1 и поршня поз. 4. Поршень движется в цилиндре под давлением масла, которое подается в цилиндр через резьбовые отверстия деталей поз. 1 и поз. 5. Последовательное переключение подачи масла производится при помощи золотника (на чертеже не показан).

Шток поршня поз. 4 соединен с вилкой поз. 6. Вилка присоединяется к звену механизма, которому поршень сообщает требуемое возвратно-поступательное движение. Уплотнение поршня, штока поршня, а также корпуса обеспечивается уплотнительными кольцами поз. 11, 12, 13 и прокладкой поз. 7.

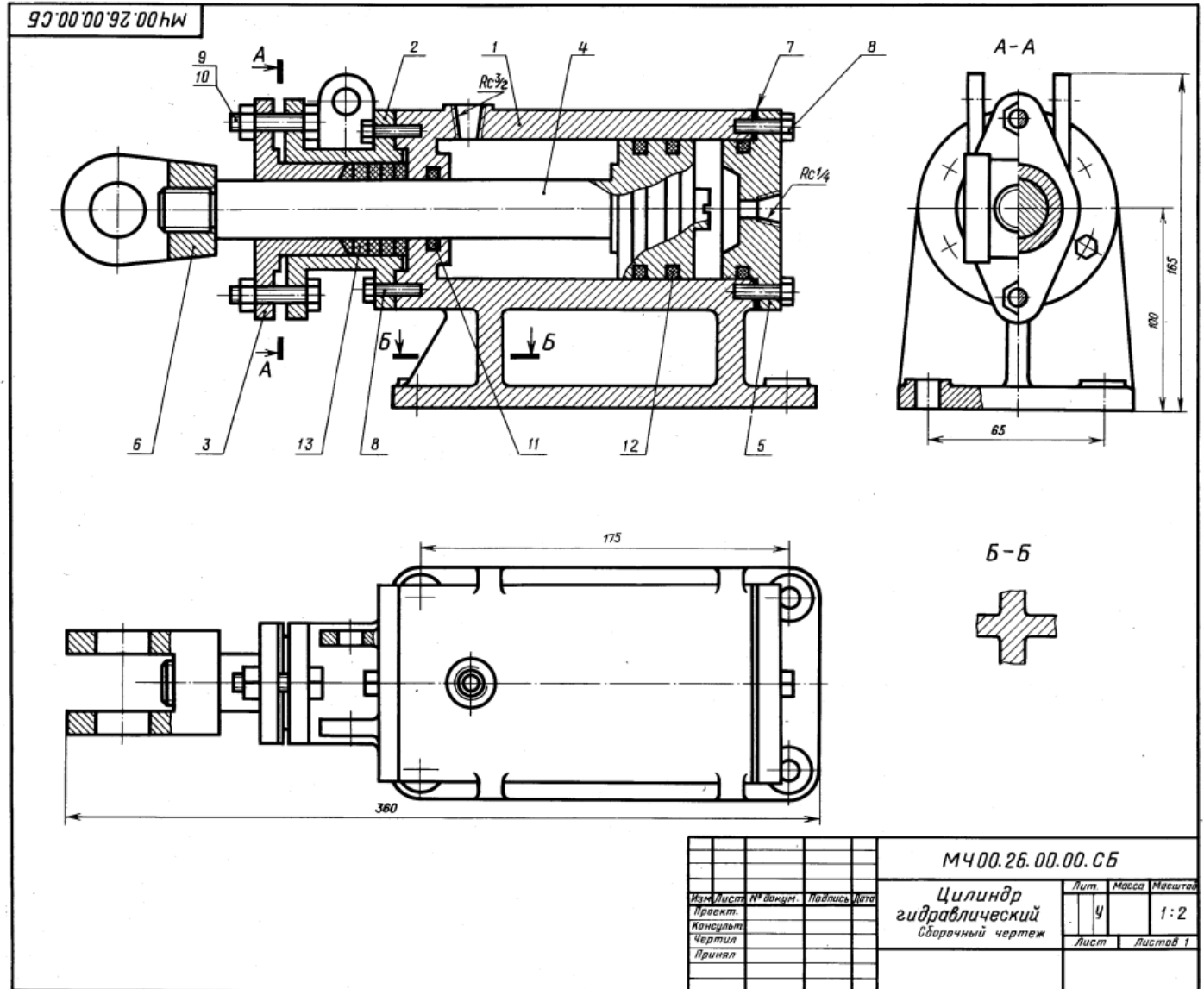
Задание

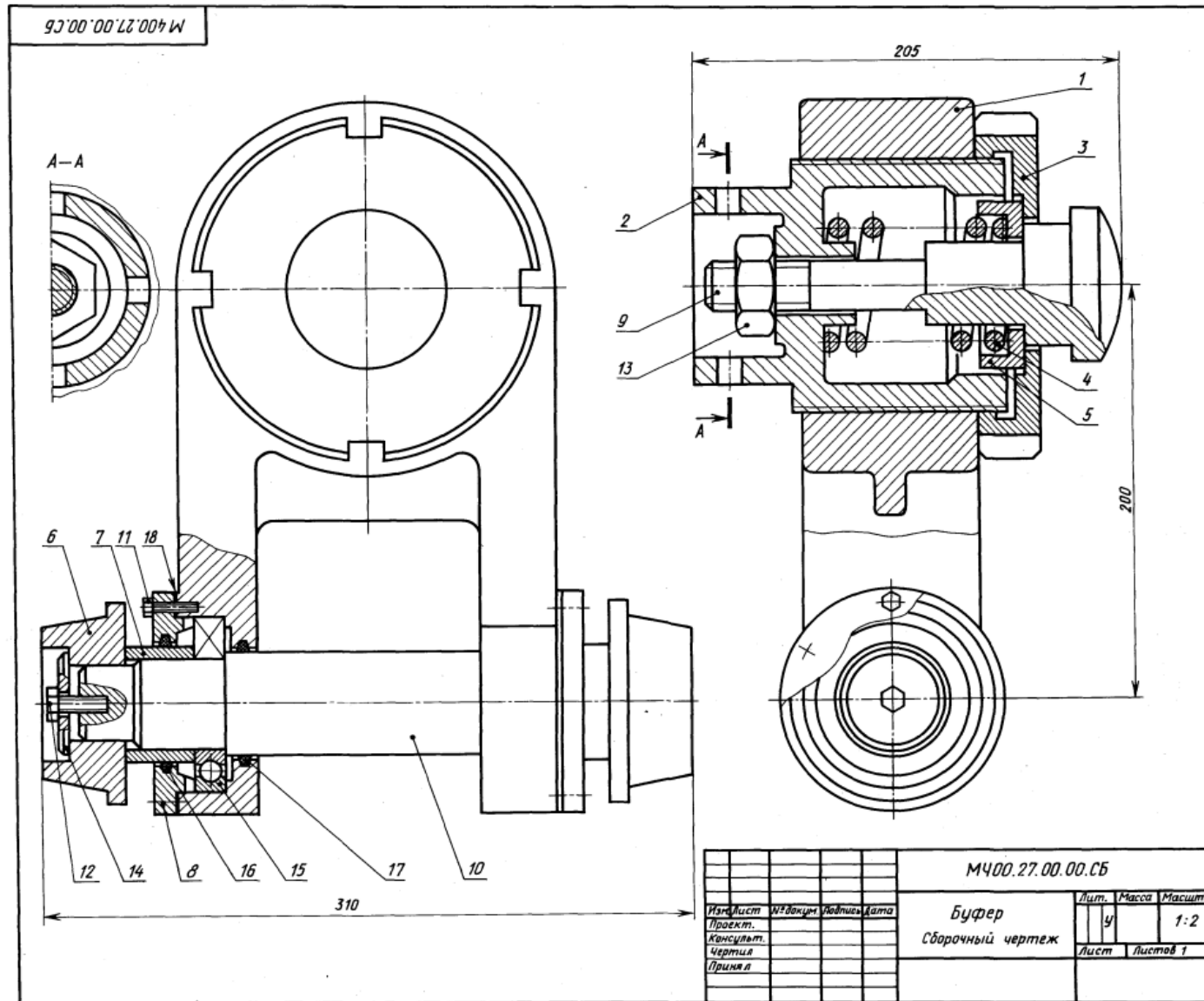
Выполнить чертежи деталей поз. 1... 6. Деталь поз. 1 или 2 изобразить в аксонометрической проекции.

Материал деталей поз. 1... 3, 5 — СЧ 15  
ГОСТ 1412-79, деталей поз. 4, 6 — Сталь 45  
ГОСТ 1050-74.

Ответьте на вопросы:

1. Покажите контур детали поз. 3.
2. Имеется ли на чертеже сечение?
3. Как называются разрезы на виде сверху?





27. БУФЕР

Формат	Этаж	Пол.	Обозначение	Наименование	Кол.	Примечание
A2			М 400.27.00.00.СБ	Документация Сборочный чертеж		
A3			1 М 400.27.00.01	Корпус	1	
A4			2 М 400.27.00.02	Стакан	1	
A4			3 М 400.27.00.03	Гайка упорная	1	
A4			4 М 400.27.00.04	Пружина	1	
A4			5 М 400.27.00.05	Тарелка	1	
A4			6 М 400.27.00.06	Бегунок	1	
A4			7 М 400.27.00.07	Втулка	2	
A4			8 М 400.27.00.08	Крышка	2	
A4			9 М 400.27.00.09	Буфер	2	
A4			10 М 400.27.00.10	Ось	1	
				Стандартные изделия		
			11	Болт М6Х28.58 ГОСТ 7798-70	12	
			12	Болт М12Х32.58 ГОСТ 7798-70	2	
			13	Гайка М30.5 ГОСТ 5915-70	1	
			14	Шайба 12.01.05 ГОСТ 11371-78	2	
			15	Шарикоподшипник 212 ГОСТ 8338-75	2	
			16	Кольцо СГ 76-59-5 ГОСТ 6418-81	2	
			17	Кольцо СГ 71-54-5 ГОСТ 6418-81	2	
				Материалы		
			18	Картон А 1 ГОСТ 6859-83	2	

Буфер используется в автоматических линиях с целью предотвращения поломок деталей при их обработке на металлорежущих станках.

Деталь, поданная на конвейер, устанавливается в осевом направлении под давлением толкателя, который подводит деталь до буфера поз. 9. При ударе буфер упирается в пружину поз. 4, которая, сжимаясь, поглощает удар. С помощью бегунков поз. 6 деталь передается на следующую операцию автоматической линии.

#### Задание

Выполнить чертежи деталей поз. 1 ... 3, 6, 8, 9.  
Материал деталей поз. 1 — СЧ 15 ГОСТ 1412-79, поз. 2, 5, 7, 8 — Ст 5 ГОСТ 380-71, поз. 3, 6, 9, 10 — Сталь 30 ГОСТ 1050-74, поз. 4 — Сталь 65Г ГОСТ 1050-74.

#### Ответьте на вопросы:

1. Назовите детали, которые видны на разрезе А—А.
2. Видна ли деталь поз. 2 на главном виде?
3. Сколько отверстий под болты у детали поз. 8?



28. ЦИЛИНДР ПНЕВМАТИЧЕСКИЙ

Формат	Зона	Пол.	Обозначение	Наименование	Кол.	Примечание
A2			M400.28.00.00.CB	Документация Сборочный чертёж		
				Детали		
A3	1		M400.28.00.01	Цилиндр	1	
A3	2		M400.20.00.02	Поршень	1	
A3	3		M400.28.00.03	Крышка	1	
A3	4		M400.28.00.04	Крышка	1	
A4	5		M400.28.00.05	Фланец	1	
A3	6		M400.28.00.06	Шток	1	
				Стандартные изделия		
	7		Болт М10х38.58 ГОСТ 7798-70		4	
	8		Гайка М12.5 ГОСТ 5915-70		8	
	9		Кольцо 025-030-30 ГОСТ 9833-73		2	
	10		Кольцо 055-060-30 ГОСТ 9833-73		2	
	11		Шайба 12.01.05 ГОСТ 11371-78		8	
	12		Шпилька М12х45.58 ГОСТ 22043-76		8	
			Материалы			
	13		Картон А 1 ГОСТ 9347-74		2	

Пневматические цилиндры применяются в приспособлениях, предназначенных для быстрой установки и надежного закрепления обрабатываемых деталей на металлообрабатывающих станках. Изображенный на чертеже пневматический цилиндр — качающийся, крепится к станку специальными шарнирными устройствами. Основными элементами пневматического цилиндра являются цилиндр поз. 1 и поршень поз. 2.

В цилиндр через отверстия крышек поз. 3 и поз. 4 то с одной, то с другой стороны поршня попеременно подводят сжатый воздух, под действием которого поршень совершает возвратно-поступательное движение. К правому концу штока поз. 6 присоединяется звено механизма, которому шток сообщает это движение. Поршень и шток имеют уплотнительные кольца поз. 9 и поз. 10.

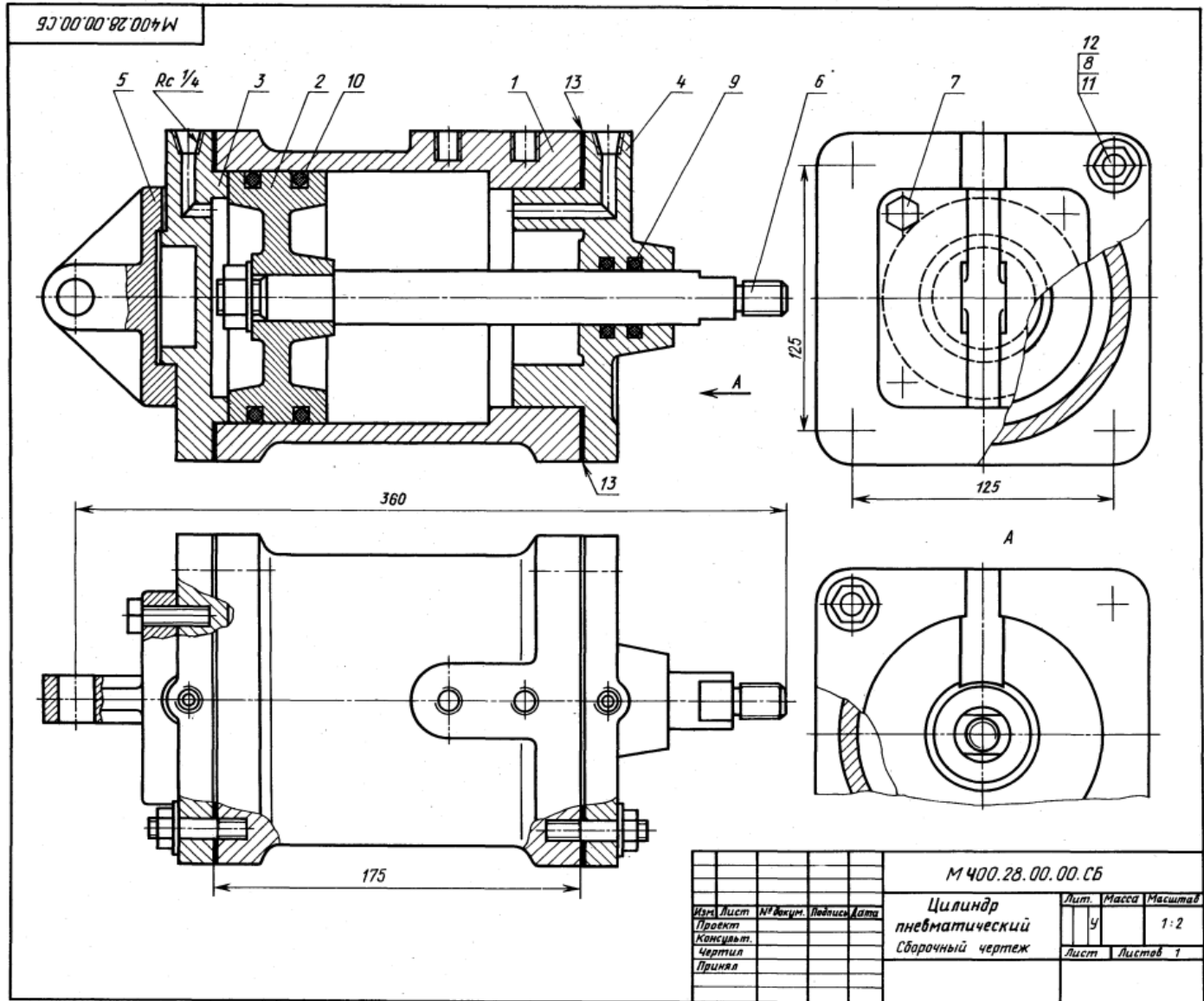
**Задание**

Выполнить чертежи деталей поз. 1...6. Построить аксонометрическую проекцию детали поз. 1 или детали поз. 5.

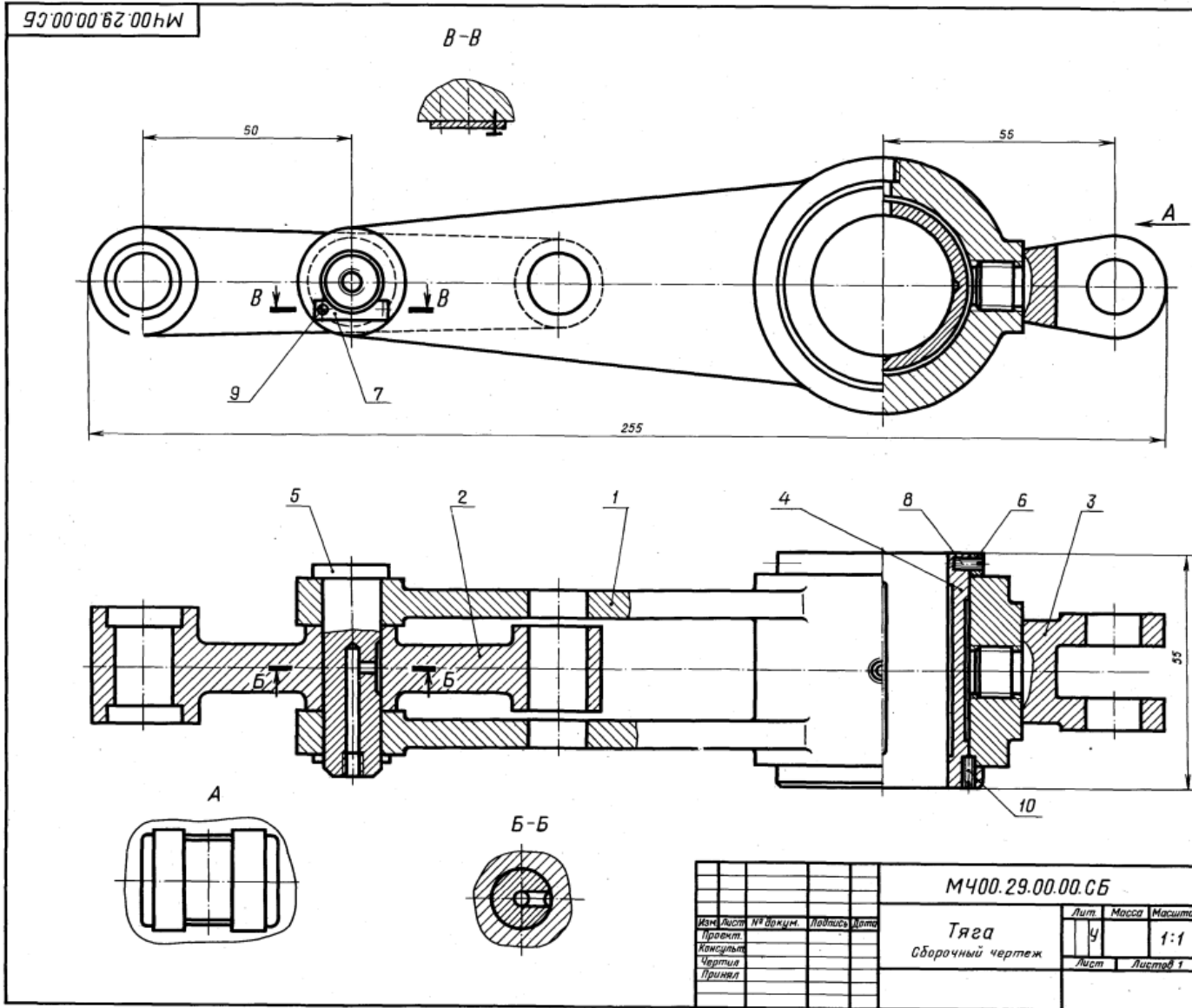
Материал деталей поз. 1...5 — СЧ 15 ГОСТ 1412-79, поз. 2, 6 — Сталь 35 ГОСТ 1050-74.

**Ответьте на вопросы:**

1. Для чего предназначены отверстия с конической резьбой?
2. Каким количеством болтов крепится к корпусу поз. 1 крышка поз. 4?
3. Покажите контур детали поз. 4.



				М400.28.00.00.CB			
Изм.	Лист	№ докум.	Подпись	Дата	Лит.	Масса	Масштаб
Проект					у		1:2
Консульт.					Лист	Листов	1
Чертил.							
Принял							
				Цилиндр пневматический Сборочный чертёж			



29. ТЯГА

1-е детализирование

Формат	Дата	Поз.	Обозначение	Наименование	Кол.	Примечание
A2			МЧ00.29.00.00.СБ	Документация Сборочный чертёж		
				Детали		
A3	1		МЧ00.29.00.01	Корпус	1	
A4	2		МЧ00.29.00.02	Серга	1	
A4	3		МЧ00.29.00.03	Вилка	1	
A4	4		МЧ00.29.00.04	Вкладыш	1	
A4	5		МЧ00.29.00.05	Ось	1	
A4	6		МЧ00.29.00.06	Кольцо	1	
A4	7		МЧ00.29.00.07	Планка	1	
				Стандартные изделия		
	8		Винт М4×8,58 ГОСТ 1477-84		2	
	9		Винт А.М4×10,58 ГОСТ 1491-80		2	
	10		Винт М4×10,58 ГОСТ 1477-84		1	

Тяга, являясь промежуточным звеном механизмов, сергой поз. 2 и вилкой поз. 3 соединяется с разными частями одной машины.

В корпусе поз. 1 имеется бронзовый вкладыш поз. 4, отводящий всей внутренней цилиндрической поверхностью ось соседнего звена механизма. Вкладыш закреплен в корпусе винтом поз. 10. Отверстие под винт сверлят при сборке тяги.

Для уменьшения износа к трущимся поверхностям вкладыша и оси подводится густая смазка, поступающая из масленок, которые ввинчиваются в резьбовые отверстия деталей поз. 5 и поз. 1. Чтобы предотвратить проворачивание оси поз. 5, она закреплена на корпусе планкой поз. 7 и винтами поз. 9.

**Задание**

Выполнить чертежи деталей поз. 1...7.  
Материал деталей поз. 1...3 — СЧ 20 ГОСТ 1412-79, деталей поз. 5, 6 — Сталь 45 ГОСТ 1050-74, детали поз. 4 — Бр03Ц12С5 ГОСТ 613-79.

**Ответьте на вопросы:**

1. Имеется ли на данном чертеже изображение сечения?
2. На каких изображениях видна деталь поз. 3?
3. Покажите контур детали поз. 5.

2-е детализирование

## 30. ВЕНТИЛЬ ЗАПОРНЫЙ

Формат	Зона	Поз.	Обозначение	Наименование	Кол.	Примечание
<b>Документация</b>						
A1			M400.30.00.00.CB	Сборочный чертеж		
<b>Детали</b>						
A3	1		M400.30.00.01	Корпус	1	
A4	2		M400.30.00.02	Крышка	1	
A4	3		M400.30.00.03	Фланец	1	
A4	4		M400.30.00.04	Шпindel	1	
A4	5		M400.30.00.05	Клапан	1	
A4	6		M400.30.00.06	Гайка	1	
A4	7		M400.30.00.07	Втулка	1	
A4	8		M400.30.00.08	Ключ	1	
<b>Стандартные изделия</b>						
	9		Болт M12x45.58		4	
			ГОСТ 7798-70			
	10		Гайка M12.5		4	
			ГОСТ 5915-70			
	11		Гайка M10.5		2	
			ГОСТ 5915-70			
	12		Шпindel M10x25.58		2	
			ГОСТ 22032-76			
<b>Материалы</b>						
	13		Картон А1		1	
			ГОСТ 9347-74			
	14		Войлок ПС 10		1	
			ГОСТ 6308-71			

Запорный вентиль монтируют на трубопроводах, предназначенных для подачи жидкости.

С помощью вентиля можно периодически отключать одну часть трубопровода от другой, для этого нужно опустить запорный клапан поз. 5 вниз до соприкосновения с торцом втулки поз. 7. Перемещение клапана в вертикальном направлении производят вращением ключа поз. 8, насаженного на квадратный конец шпинделя поз. 4. Плотнение поз. 14, прижимаемое сверху фланцем поз. 3, плотно прилегает к шпинделю.

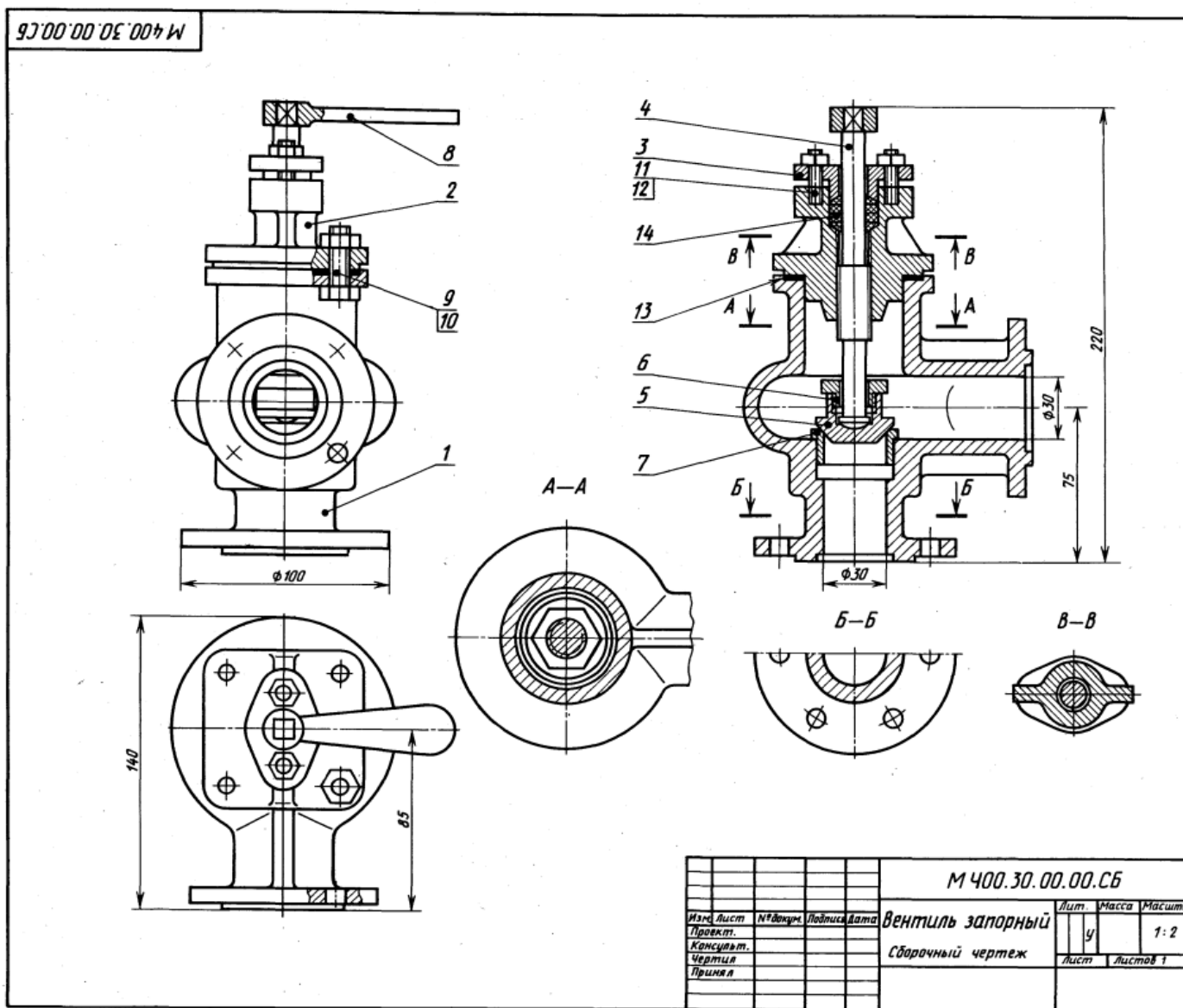
**Задание**

Выполнить чертежи деталей поз. 1...8. Построить аксонометрическую проекцию детали поз. 2 или 3.

Материал деталей поз. 1...3, 5, 7, 10 — Сталь 30 ГОСТ 1050-74, поз. 4, 8 — Ст 6 ГОСТ 380-71, поз. 6, 9, 11 — Сталь 20 ГОСТ 1050-74, поз. 12 — Бр03Ц12С5 ГОСТ 613-79.

**Ответьте на вопросы:**

1. Имеется ли на чертеже изображение сечения?
2. Назовите детали, показанные на разрезе А-А.
3. Покажите контур детали поз. 2.





## Контрольная работа

Контрольную работу выполняют по индивидуальным вариантам задания на листах чертежной бумаги формата А3 (297 x 420 мм) и бумаги миллиметровой.

### Перечень листов

- Лист 1 - Шрифты и линии.
- Лист 2 - Поверхности и тела.
- Лист 3 - Изображения.
- Лист 4 - Эскиз детали.
- Лист 5 - Соединения резьбовые.
- Лист 6 - Схемы по специальности.

### Лист 1 – Шрифты и линии

Содержание Листа 1. Образец выполненного Листа 1 показан на рисунке 2.

Лист 1 (формат А3) содержит:

- прописные, строчные буквы и цифры (ГОСТ 2. 304 – 81) шрифтом размера 10;
- упражнение по написанию текста строчными буквами шрифтом размера 7;
- линии чертежа (ГОСТ 2. 303 – 68);
- построение уклона и конусности;
- применение стандартных линий чертежа при вычерчивании контура детали.

Тексты для написания строчными буквами чертёжного шрифта размера 7, построение уклона и конусности выбираются по таблице 1 в зависимости от варианта задания. Например, студент, выполняющий 12-й вариант, по таблице 1 определяет, что ему нужен текст 1 из таблицы 2, уклон (см. рисунок 3) должен быть 1: 2, а конусность (см. рисунок 4) должна быть построена 1: 5.

Стандартные линии чертежа и контура детали, расположенные на Листе 1 справа (см. рисунок 2), рекомендуется выполнять в соответствии с ГОСТ 2. 303 - 68 следующей толщиной:

- для линии сплошной толстой основной – 1 мм,
- для линии штриховой – 0,5 мм,
- для линий сплошной тонкой и волнистой – 0,3 мм,
- для линии штрихпунктирной тонкой – 0,3 мм.

Рекомендуемые длины штриховых и штрихпунктирных линий показаны на рисунке 2. Линии одного и того же типа на чертеже должны иметь одинаковую толщину и равные длины штрихов. Линии построения необходимо проводить толщиной равной 0,1 мм. Эти линии на производственном чертеже не сохраняются.

Для надписей на чертежах и в конструкторских документах установлены и применяются: русский (кириллица), латинский, греческий алфавиты, арабские и римские цифры и дискретные знаки. Начертание должно соответствовать национальному российскому стандарту на шрифт чертёжный (ГОСТ 2. 304 – 81).

Согласно данному стандарту устанавливаются два типа шрифта: тип А и тип Б (с наклоном около 75° и прямой). Буквы, цифры и знаки шрифта типа Б (см. рисунок 5) имеют толщину линии шрифта равную  $1/10 h$  и применяются для машиностроительных (судостроительных) чертежей. Установлены следующие размеры  $h$  чертёжного шрифта типа Б: 1,8; 2,5; 3,5; 5,0; 7,0; 10,0; 14,0; 20,0; 28,0; 40,0. Размер  $h$  шрифта определяется высотой прописных букв и цифр в миллиметрах. Высота строчных букв, ширина букв и цифр, толщина линии шрифта, расстояние между буквами и словами и т.д. (см. таблицу 3) определяется по отношению к размеру  $h$  шрифта по соотношениям.

Для облегчения написания букв и цифр можно нанести упрощенную вспомогательную сетку (см. рисунок б) и её не убирать ластиком.

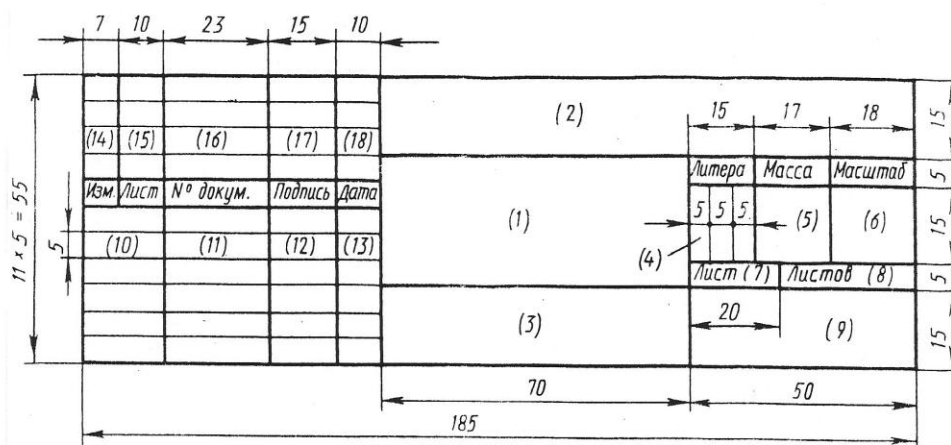


Рисунок 1 - Образец основной надписи (форма 1)  
и указания к заполнению

- 1 – наименование чертежа (шрифт 7, строчный);
- 2 – обозначение чертежа (шрифт 7, прописной), состоящее из шифра и номера раздела курса «Инженерная графика, стандарты» (ГЧ01 - геометрическое черчение, первый раздел; ПЧ02 – проекционное черчение, второй раздел; МЧ03 - машиностроительное черчение, третий раздел), номер варианта, номер Листа – задания, например:  
[ ГЧ 01 - 08 - 01; ПЧ02 – 08 – 03; МЧ03 – 08 – 05 ];
- 3 – обозначение материала детали (шрифт 5, строчный) на эскизах, рабочих чертежах;
- 6 – масштаб (2:1);
- 7 – номер Листа;
- 8 – общее количество Листов в контрольной работе;
- 9 - название учебного заведения и отделения (шрифт 5, прописной) - (АМУ 3.О.), номер личного дела (индекса) студента – (3148), например: [ АМУ 3.О. 3148 ];
- 10 – исполнитель (Разраб.), проверяющий (Пров.) (шрифт 3,5, строчный);
- 11 – фамилия, инициалы (шрифт 3,5, строчный);
- 12 – подписи (автограф);
- 13 – дата (шрифт 3,5) исполнения Листа, например:  $\frac{14.01}{2004}$

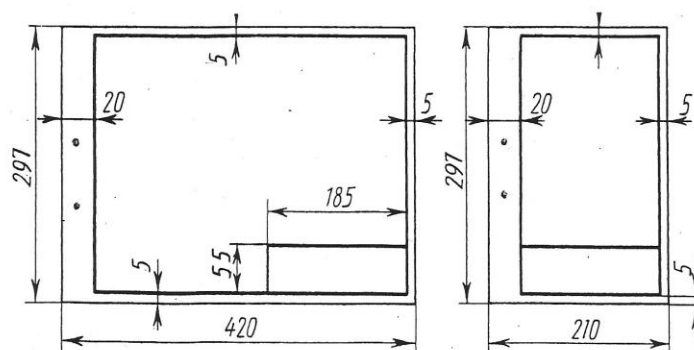


Рисунок 1а – Расположение основной надписи (ГОСТ 2.104)  
- на листе формата А4 - только вдоль короткой стороны;  
- на листах других форматов – вдоль короткой или длинной стороны в правом нижнем углу формата относительно поля для подшивки чертежа.

А Б В Г Д Е Ж З И К Л М Н О П Р С Т Ч Ф  
 Х Ц Ч Ш Щ Ъ Ы Э Ю Я  
 1 2 3 4 5 6 7 8 9 0 № R X Y Z  
 а б в г д е ж з и к л м н о п  
 р с т ч ф х ц ч ш щ ъ ы э ю я

Размерные числа наносят над размерной линией  
 возможно ближе к ее середине.  
 При нанесении нескольких параллельных размерных  
 линий размерные числа располагают в шахматном  
 порядке.

8 отв.  $\varnothing 12$   
 $R 12$   
 2 отв.  $\varnothing 12$   
 $\varnothing 50$   
 $\varnothing 92$   
 20 3  
 4 1 1

ГЧ 01 - 08 - 01

Имя	Лист	№ докум.	Подпись	Дата	Шрифты и линии	Авар	Место	Расстояние
Разработ	Петров А. И.					1:1		
Провер	Симонова И. Г.				Лист 1	Листов 7		
					АМУ 3.0. 3748			

Рисунок 2 – Образец выполнения Листа 1

Таблица 1 – Лист 1

Номер варианта	Номер текста по таблице 2	Уклон для рисунка 3	Конусность для рисунка 4
01	10	1: 6	1: 7
02	5	1: 8	1: 5
03	8	1: 2	1: 10
04	2	1: 5	1: 4
05	9	1: 12	1: 5
06	3	1: 5	1: 6
07	6	1: 2	1: 12
08	4	1: 4	1: 5
09	1	1: 15	1: 8
10	7	1: 5	1: 10
12	11	1: 6	1: 7

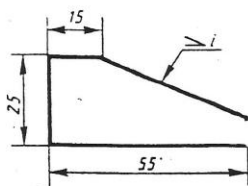


Рисунок 3 – К заданию Листа 1

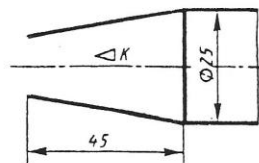


Рисунок 4 – К заданию Листа 1

Таблица 2 – Лист 1

Номер текста	Содержание текста, выполняемого стандартным шрифтом, размера 7
1	Чертежом называют такое изображение предмета на плоскости, по которому можно судить о его форме, устройстве, назначении и размерах
2	Чертёж даёт необходимые сведения об особенностях изготовления изделия, о материале из которого изготовлен, о его контроле, испытании и приёмке
3	Чертёж является одним из основных конструкторских документов и служит средством выражения мысли конструктора
4	При выполнении чертежей следует руководствоваться правилами, установленными государственными стандартами России (ГОСТ Р)
5	Все стандарты, содержащие правила выполнения машиностроительных чертежей, объединены в единый комплекс под общим названием "Единая система конструкторской документации" (ЕСКД)
6	Рабочий чертёж детали является документом, содержащим изображение детали и другие данные, необходимые для ее изготовления и контроля
7	Сборочный чертёж является документом, содержащим изображение сборочной единицы и другие данные, необходимые для его сборки (изготовления), контроля и ремонта
8	Чертёж общего вида является документом, определяющим конструкцию изделия, взаимодействие его основных составных частей и поясняющим принцип работы изделия
9	Схема является документом, на котором показаны в виде условных изображений или обозначений составные части изделия и связи между ними
10	Пояснительная записка – это документ, содержащий описание устройства и принципа действия разрабатываемого изделия и расчёты
11	Все конструкторские документы, кроме основных, имеют установленный шифр, например, сборочный чертёж – СБ, пояснительная записка – ПЗ, расчёты – РР
12	Габаритный чертёж является документом, содержащим упрощённое контурное изображение изделия с габаритными, установочными и присоединительными размерами

## Лист 2 – Поверхности и тела

*Содержание Листа 2.* Образец выполнения Листа 2 показан на *рисунке 9*. Варианты задания выбирают по *таблице 4*. Шифр Листа 2 - (ПЧ 02 - 08 - 02).

Приступая к выполнению Листа 2, студент должен повторить материал темы 1.5 по предложенной программе учебной дисциплины. Необходимо знать способы образования комплексного чертежа по методу прямоугольного проецирования.

На листе формата А3 необходимо вычертить в трёх проекциях комплексные чертежи поверхностей геометрических тел, их аксонометрические (изометрические) проекции и полные развёртки их поверхностей. В *таблице 4* заданы варианты чертежей геометрических тел, их размеры и координаты точек E и F, принадлежащих поверхностям этих тел.

Начинают вычерчивать комплексный чертёж геометрического тела с той плоскости проекций, на которую проецируется основание тела. В данном случае по заданию (см. *таблицу 4*) - с горизонтальной плоскости проекций.

Фронтальную и профильную проекции геометрического тела строят методом прямоугольного проецирования француза Гаспара Монжа, при помощи линий связи перпендикулярных осям проекций (x, y, z) на плоскостях проекций (П<sub>1</sub>; П<sub>2</sub>; П<sub>3</sub>). Проекции вершин обозначить цифрами с индексом плоскостей, начиная с основания тела и помня, что проекции невидимых точек изображают на комплексном чертеже в скобках.

Оси проекций x, y, z на комплексном чертеже и перпендикулярные к ним линии связи для построения проекций точек на поверхности тела требуется проводить сплошной тонкой линией. В дальнейшем их необходимо оставить, как решение задачи.

Построив по заданным размерам своего варианта (см. *таблицу 4*) комплексные чертежи геометрических тел, можно приступить и к задаче по нахождению проекций точек E и F методом прямоугольного проецирования.

Нанести на комплексный чертёж геометрического тела заданные координатами (для всех вариантов) фронтальную проекцию E<sub>2</sub> и горизонтальную проекцию F<sub>1</sub> точек E и F. По учебной литературе изучить правила построения проекций точек на поверхности проекций различных геометрических тел, а затем, приступить к построению остальных проекций заданных точек E и F. Проекцию обозначить буквами с индексами плоскостей проекций, например: E<sub>1</sub> E<sub>2</sub> E<sub>3</sub> и F<sub>1</sub> F<sub>2</sub> F<sub>3</sub>.

Выполнить далее развёртку боковой поверхности и оснований геометрического тела.

Развёрткой *многогранника* называют плоскую фигуру, состоящую из граней боковой поверхности и оснований, совмещённых с одной плоскостью. Поэтому построение развёртки сводится к определению натуральной величины каждой грани. Линии сгиба (рёбра пирамид и призм) на развёртке (ГОСТ 2.303) многогранника выполняют тонкой штрих – пунктирной с двумя точками линией. Развёртка боковой поверхности прямого кругового *цилиндра* представляет собой прямоугольник, одна из сторон которого равна длине окружности  $\pi d$  основания цилиндра, а вторая – высоте  $h$  цилиндра. Развёртка боковой поверхности прямого кругового *конуса* представляет собой сектор. Радиус дуги сектора равен длине  $l$  образующей конуса, а угол  $\alpha$  сектора определяют по формуле  $\alpha = 180^\circ \cdot d / l$ , где  $d$  – диаметр окружности основания конуса. Перенести найденные точки E и F с комплексного чертежа по заданным координатам на развёртку поверхности.

Умение изображать в аксонометрии плоские фигуры, расположенные в различных плоскостях проекций, даёт возможность строить наглядные изображения геометрических тел, моделей и деталей. В задании требуется построить пространственные изображения геометрических тел в прямоугольной изометрической проекции (ГОСТ 2.317-69). Положение осей в изометрической проекции следующее. Ось z расположена вертикально, а оси x и y составляют с осью z углы по 120°. Показатели искажения для всех осей одинаковы и равны 0,82 действительной длины отрезка. Практически допускается округлить коэффициент до 1. При построении аксонометрических проекций следует помнить, что *координаты точек или отрезки прямых можно откладывать только по осям или по линиям, параллельным осям*. Отрезки прямых не параллельные ни одной из осей

координат проецируются на плоскость изометрических проекций с иным искажением и не равны натуральным длинам отрезков заданных.

Если основание геометрического тела – правильный многоугольник, то построение вершин основания можно упростить, проведя одну из осей координат через центр основания. По заданию - это ось  $z$ . Также рекомендуется применить и для окружности основания цилиндров и конусов. Оси  $x, y, z$  при построении необходимо оставить на чертеже.

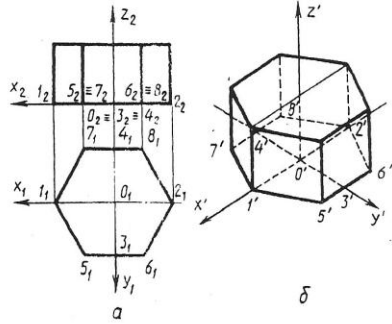


Рисунок 7 – Изометрическая проекция призмы

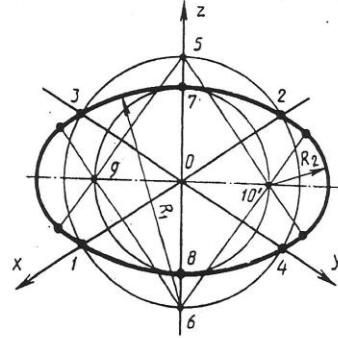


Рисунок 8 – Изометрическая проекция окружности

Упрощенное построение изометрии окружности (см. рисунок 8) начинают с построения осей. Через точку пересечения осей  $O$  проводим заданную окружность основания. Отметим точки пересечения осей  $x$  и  $y$  с окружностью – 1, 2, 3, 4, а ось  $z$  – 5, 6. Точки 5 и 6 принимаем за центры больших дуг радиуса  $R_1$ , которые проводим между точками 2 и 3, 1 и 4. Далее отметим точки пересечения этих дуг  $R_1$  с осью  $z$  – 7 и 8, затем 9 и 10. Проводим малые дуги  $R_2$  между точками 1 и 3, 2 и 4.

Проверить правильность и точность построений и выполнить обводку чертежа Листа 2.

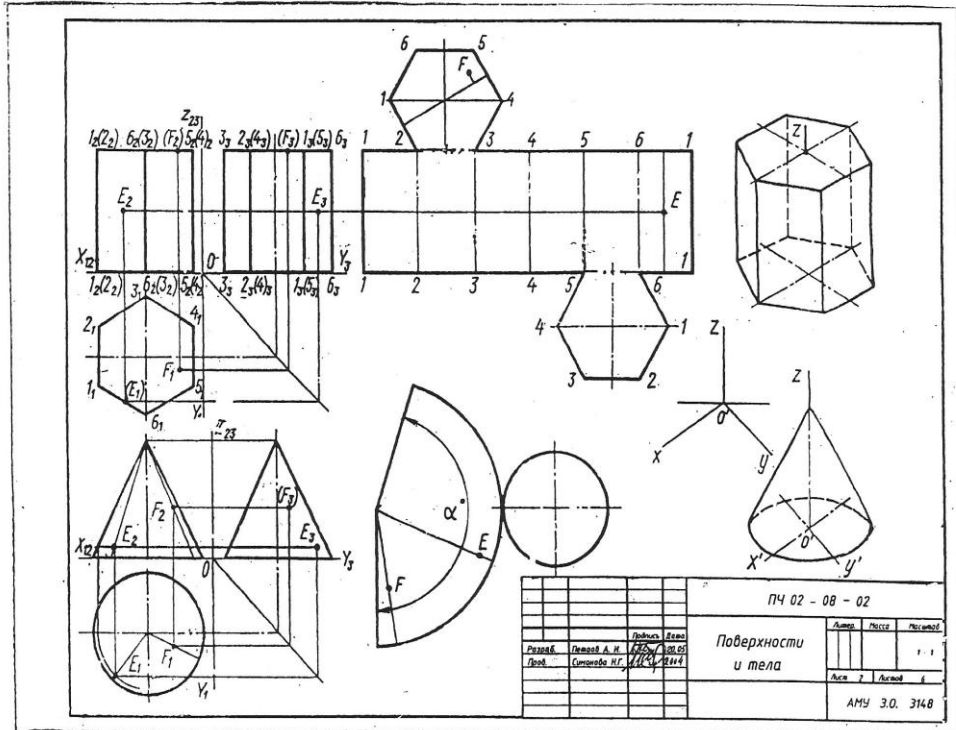
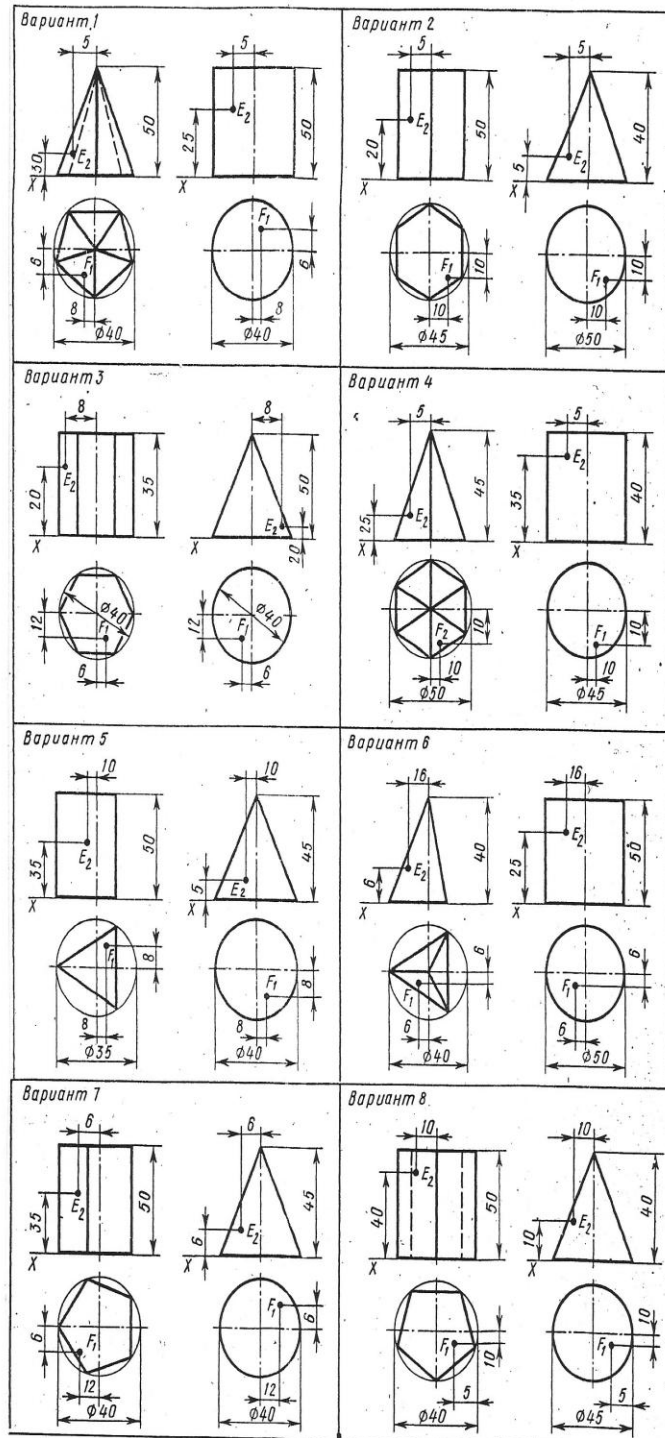


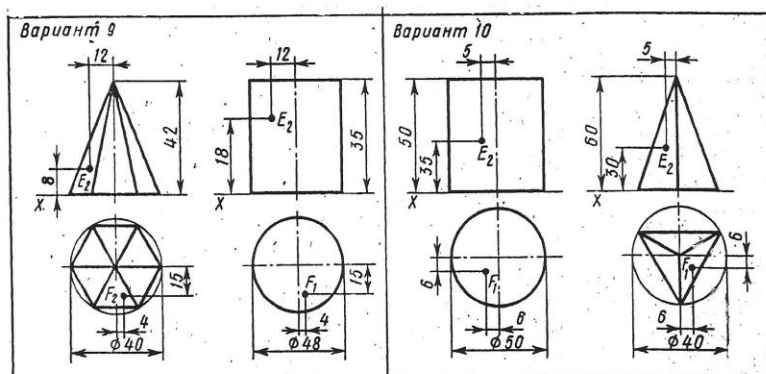
Рисунок 9 – Образец Листа 2

Таблица 4 – Лист 2





Продолжение таблицы 4



### Лист 3 – Эскиз детали

*Содержание Листа 3.* На листе миллиметровой бумаги формата А3 или А4 выполнить эскиз детали 2-ой сложности. Образец Листа 3 приведён на рисунке 12. Шифр Листа 3 – (МЧ 03 – 08 – 03). Обводка на эскизе контура детали выполняется мягкими карандашами М, 2М, 3М.

Рабочий чертёж детали является многоразовым производственным документом в серийном производстве, он содержит все необходимые данные для изготовления изображённой детали. Виды, разрезы, сечения, выносные элементы, простановка размеров, шероховатость поверхностей и т.д. подчинены задаче раскрытия формы детали и практические возможности ее изготовления.

Для ремонтных работ выполняется чертёж разового использования и называется эскизом. С эскиза может быть выполнен и рабочий чертёж и изготовлена деталь, поэтому эскиз должен содержать все необходимые данные для изготовления детали: виды, разрезы, сечения, размеры, допускаемые отклонения, материалы и пр. Эскизы и чертежи по содержанию не имеют различий, а отличаются лишь по технике исполнения.

Эскиз рисуется на бумаге в клетку без помощи чертёжных инструментов в глазомерном масштабе, т.е. все размеры изображения детали могут быть увеличены или уменьшены, но с сохранением на глаз пропорциональности размеров детали. Чертежи исполняются и с помощью чертёжных инструментов и с соблюдением масштаба (ГОСТ 2.302). В основной надписи эскиза в графе 6 (см. рисунок 1) масштаб не указывается.

Над выносным элементом на эскизе вместо масштаба записывают: «А (увеличено)», а на рабочем чертеже с масштабом - «А (2:1)» без буквы «М». На полке линии – выноски, показывающей окружностью (диаметром 5 мм) на изображении детали выносной элемент, вместо цифры римской (отменено) необходимо указывать букву прописную, например: «А».

Над построенным или смещённым видом слово «Вид В» отменяется и заменяется одной прописной буквой по типу: «В» без подчёркивания.

Под обозначением видов, разрезов, сечений линия - подчёркивание не допускается, например: «В – В».

При повернутом изображении вместо слова «повернуто» добавляется знак « $\odot$ », например: повернутое сечение «Г – Г  $\odot$ » или повернутый вид «Г  $\odot$  135°», а на развёрнутом виде – «Д  $\rightarrow$ ».



Выполняется эскиз чётко, аккуратно, графически грамотно по правилам инженерной графики (разделов геометрического, проекционного и машиностроительного черчения) и с исполнением всех требований действующих стандартов ЕСКД и ЕСТД, кроме требований ГОСТ 2.302 – 68 Масштабы.

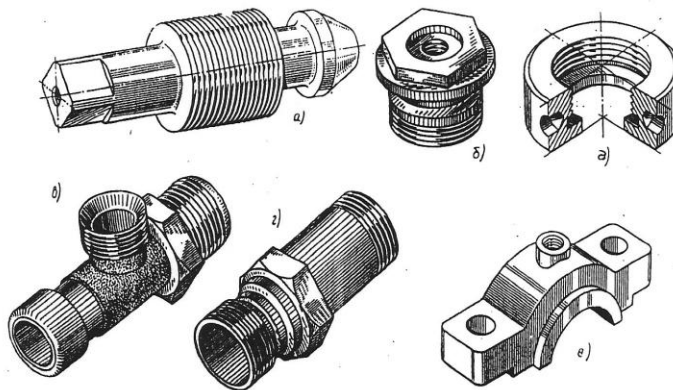


Рисунок 10 – Примерные образцы деталей для эскизов

а – шток – клапан; б – пробка; в, г – штуцер; д – гайка; е – крышка

Детали для эскиза следует подобрать на производстве (см. рисунок 10). Для типовых деталей первой сложности с резьбой характерно изображение одного вида с необходимыми сечениями (штоки клапанов, вентилей, стержни с резьбами и т.д.). Для изображения типовой детали второй сложности (крышки вентилей и клапанов, имеющих различного типа резьбу, и т.д.) применяются кроме основных видов – местные и дополнительные, а также различные разрезы, сечения и выносные элементы.

Детали, чертежи которых помещены в учебной, справочной или методической литературе, брать для выполнения эскизов не допускается.

Эскиз детали лучше выполнять в натуральную величину. Даже если деталь имеет крупные размеры, но сложна по форме, следует дать ее изображение в натуральную величину за счет применения обрывов и изображения половины симметричного вида и т. д.

#### Последовательность выполнения эскиза детали:

- **ознакомление с деталью** (геометрическая форма детали и её элементов, назначение детали, представление о материале, обработке и шероховатости отдельных поверхностей, о технологии изготовления и т.д.);
- **выбор главного вида и других изображений** – (детали, имеющие поверхности с осями вращения, располагают при изображении так, чтобы на главном виде детали продольная ось её - ось вращения при обработке на станке - была бы параллельна основной надписи. Не допускается на изображениях машиностроительных чертежей ГОСТ 2.305 – 68 показывать линии невидимого контура. В виду этого, уделяется особое внимание применению разрезов в соединении с основными видами и использованию различных сечений и выносных элементов);
- **выбор формата листа** - (величина выбранных изображений должна позволить чётко отразить все элементы детали, нанести необходимые размеры и условные обозначения);
- **компоновка изображений на листе** - (выполняются габаритные клетки в глазомерном масштабе тонкими линиями – см. рисунок 11);
- **нанесение изображений элементов деталей** - (вписываются тонкими линиями внутри габаритных клеток элементы деталей, при этом соблюдаются

- пропорции их размеров, проекционная связь, проводятся соответствующие осевые и центровые линии);
- **оформление видов, разрезов, сечений** – (сначала обводятся тонкие линии: осевые, центровые, линии штриховки, линии резьбы, выносные, размерные и т.д., затем уж и линии видимого контура по правилам ГОСТ 2.303);
  - **базовое нанесение размерных линий и условных знаков** – (размерные линии наносятся в том же порядке от базы – торца детали, в каком должна проводиться технологическая операция по обработке заготовки детали на станке). Располагают размерные линии относительно изображения детали таким образом: габаритные - на видах; показывающие обработку внешней поверхности, тоже на видах; показывающие обработку внутренней поверхности заготовки детали указываются в месте расположения разреза, сечения;
  - **обмер элементов детали** – (при помощи измерительных инструментов обмеряются указанные размерными линиями и условными знаками элементы детали и наносятся размерные числа и размеры резьб на размерные линии по ГОСТ 2.307 чертёжным шрифтом, **размера 3,5**);
  - **подбор материала детали** – (визуально по цвету, блеску и т.д. и по назначению детали определяется сплав и по справочнику уточняется условное обозначение материала сплава, марка его, номер действующего стандарта);
  - **окончательное оформление эскиза** – (заполняются основная надпись по рисунку 10 и указаниям рисунка 1, пояснительные надписи, производится окончательная проверка выполненного эскиза детали, и вносятся уточнения и исправления).

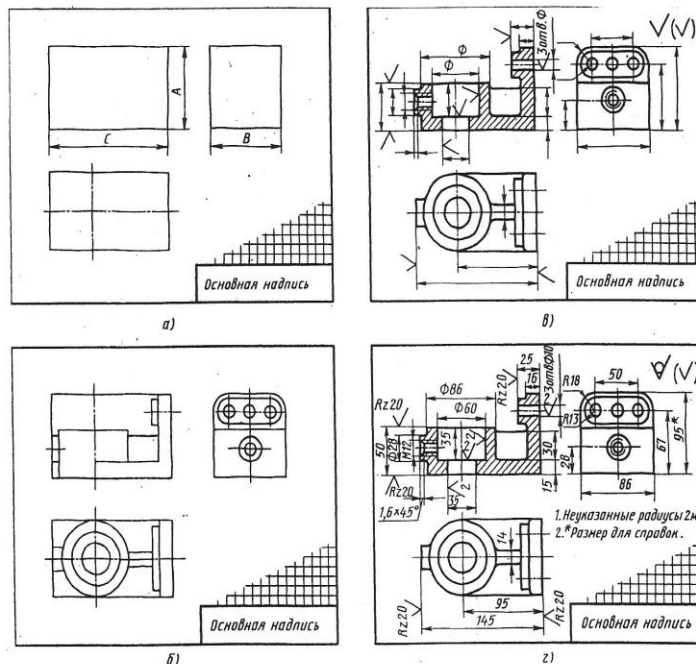


Рисунок 11 – Поэтапное выполнение эскиза детали

Необходимо проверить:

- достаточно ли количество видов и разрезов на эскизе, чтобы обеспечить полное выявление формы детали;
- имеется ли минимальное, но достаточное количество размеров и соответствует ли последовательность их простановки процессу изготовления детали.

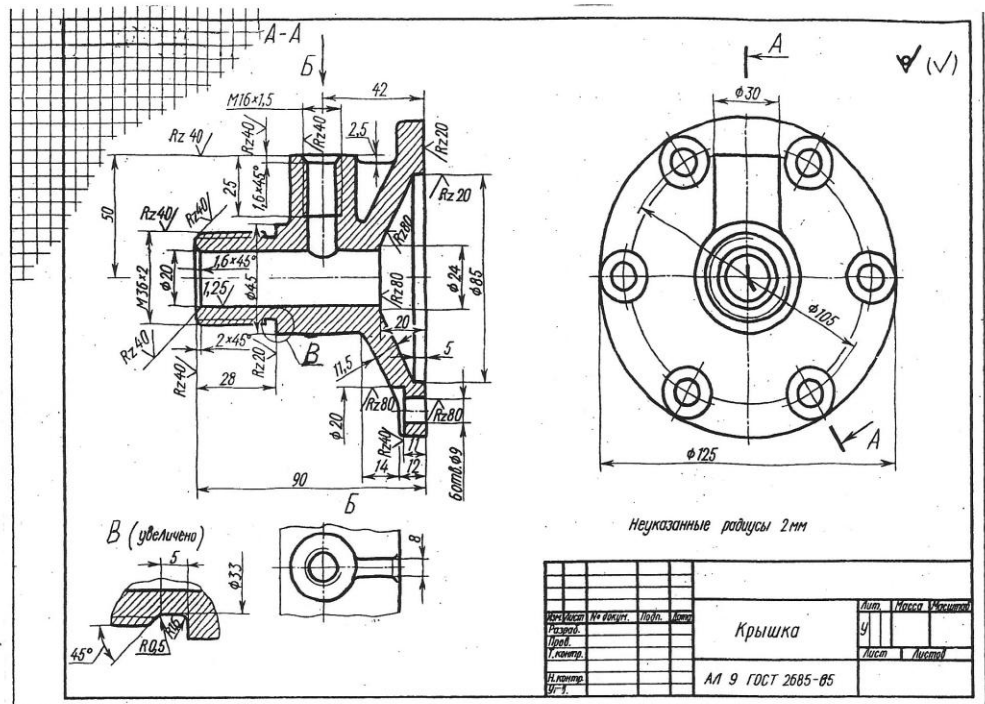


Рисунок 12 – Образец Листа 3

#### Лист 4 - Изображения

*Содержание Листа 4*. Образец Листа 4 дан на рисунке 13. Задание выполняется на чертежной бумаге формата А3, обводка карандашом. По таблице 5 найти чертёж своего варианта. Шифр Листа 4 - (МЧ 03 - 08 - 04).

В задании требуется по приведённому наглядному изображению детали и её главному виду построить чертёж детали, состоящий из главного вида с разрезами и указанных в условии сечений.

Приступая к выполнению Листа 4 необходимо предварительно по заданному наглядному изображению прочитать геометрическую форму элементов детали, т. е. проанализировать все ее элементы, начиная с основных, более крупных форм.

Убедившись, что все элементы детали нашли свое отображение на главном виде, можно переходить к построению сечений (ГОСТ 2.305-68\*). При построении чертежа на формате, следует продумать композиционное расположение изображений. По указанным размерам, с соблюдением масштаба и применением правил проекционного черчения построить в тонких бледных линиях главный вид детали с необходимыми местными разрезами (машиностроительные чертежи не допускают невидимых контуров) и предложенные два сечения. Недостающие размеры при построении взять с наглядного изображения.

Нанести размерные линии, используя не только главный вид, но сечения. Проставить размерные числа (ГОСТ 2.307), а затем приступить к штриховке сечений и разрезов.

После всех построений на чертеже можно приступить к оформлению Листа 4. Выполнить сначала обводку (ГОСТ 2.303) на чертеже выносных, размерных, осевых, центровых, обрыва, штриховки - (S/3). Контур детали обвести сплошной толстой основной (S = 1 мм) линией. Заполнить основную надпись чертежа (см. рисунок 1 и 13).

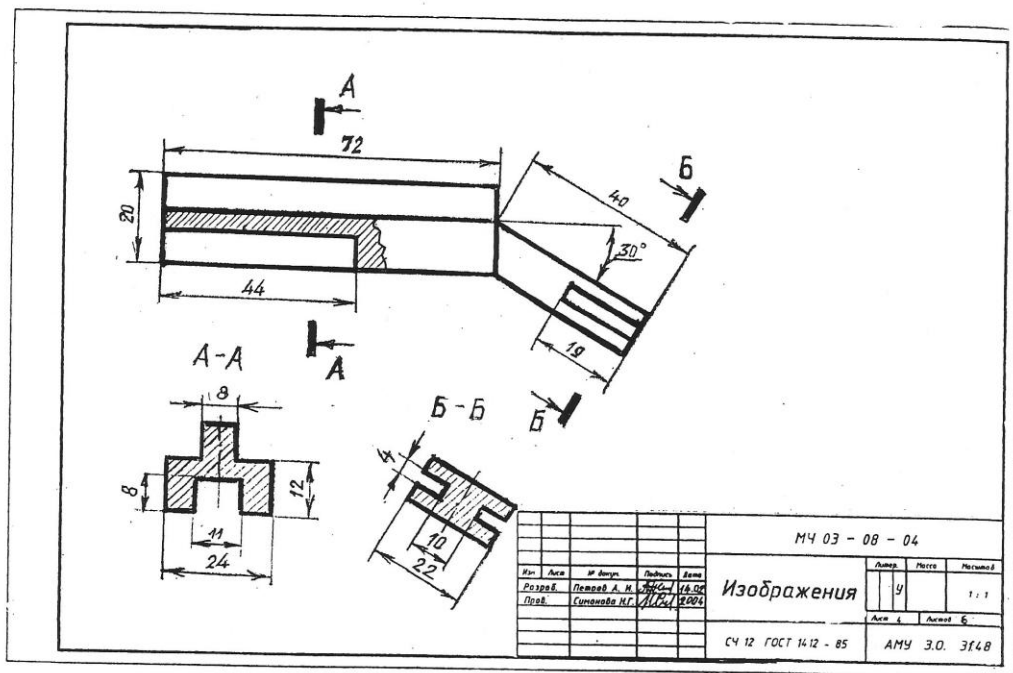
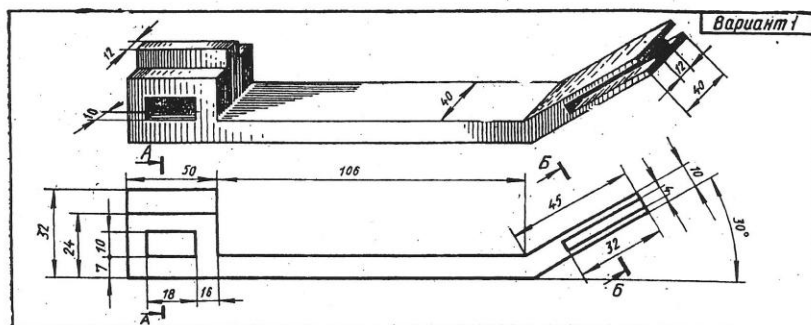
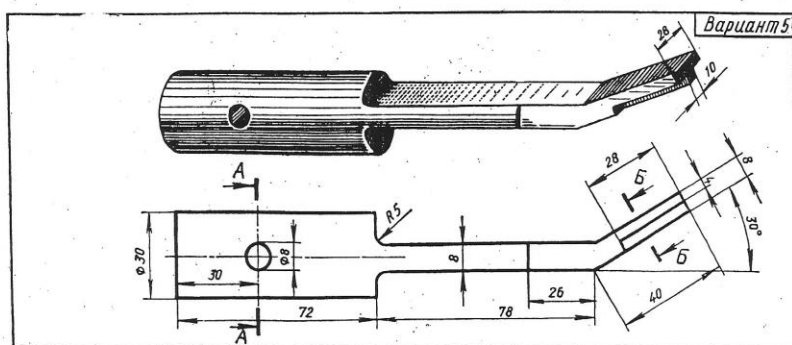
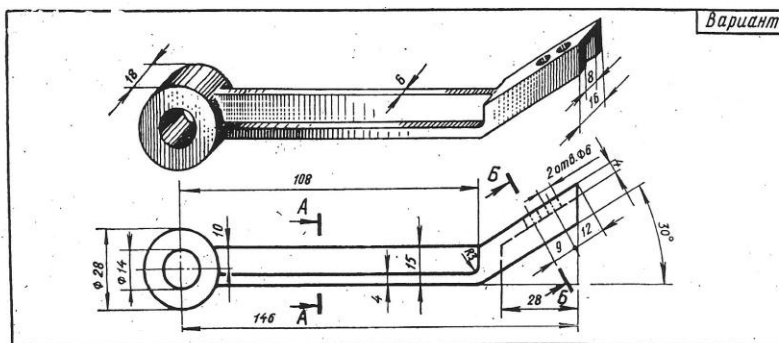
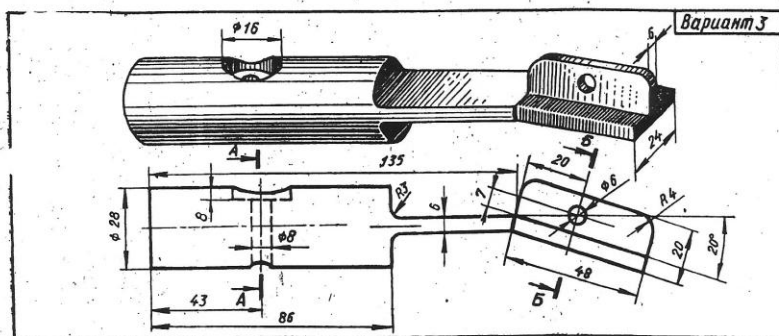
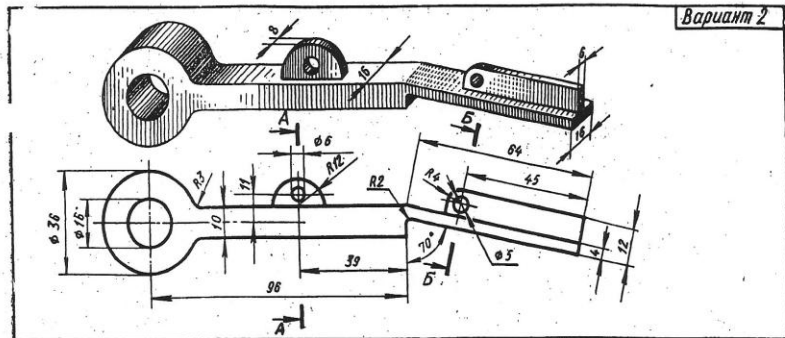


Рисунок 13 – Образец Листа 4

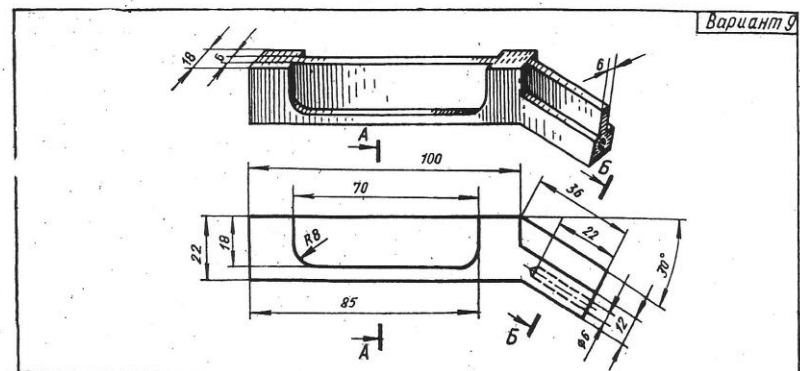
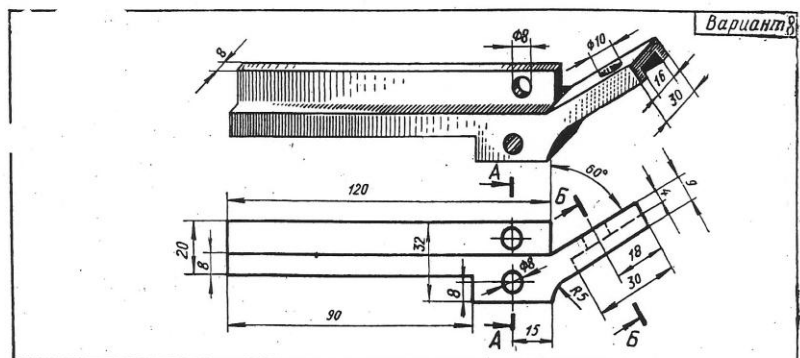
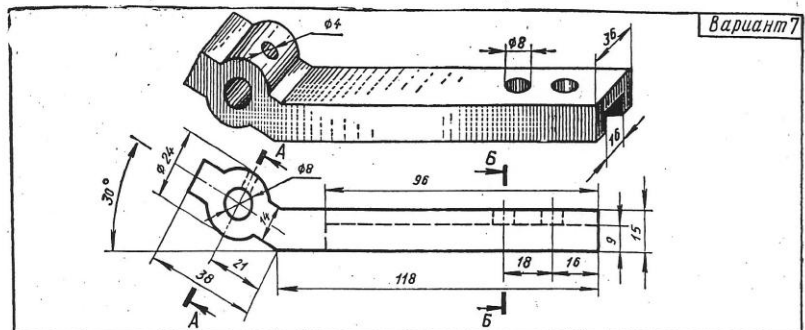
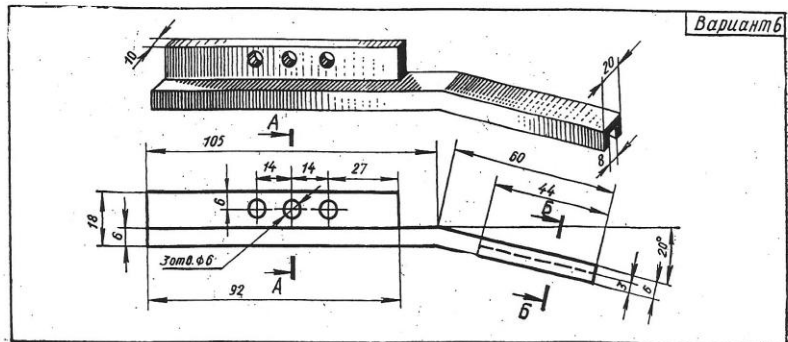
Таблица 5 – Лист 4



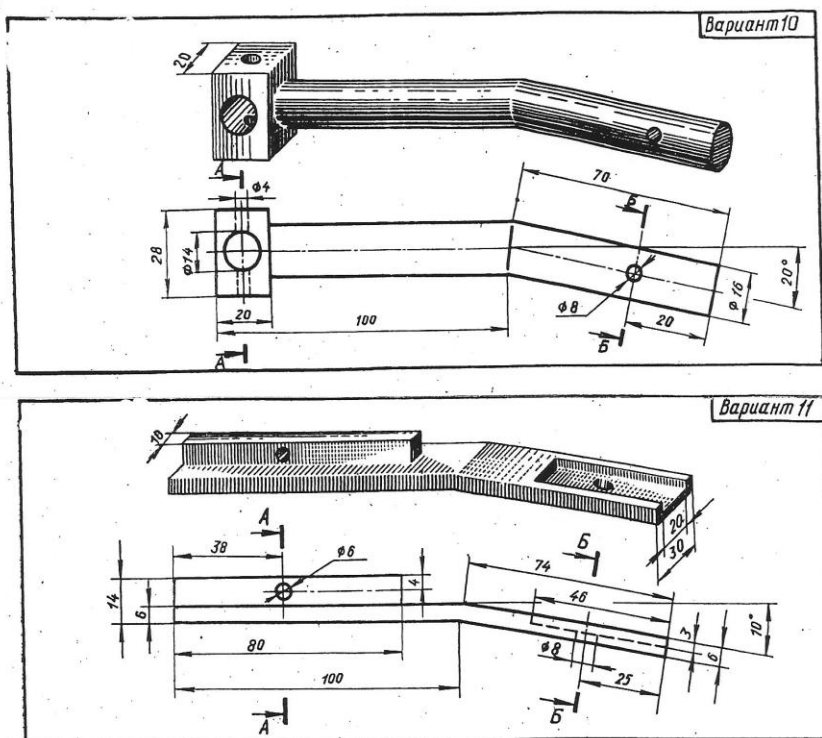
## Продолжение таблицы 5



## Продолжение таблицы 5



## Продолжение таблицы 5



## Лист 5 – Соединения резьбовые

*Содержание Листа 5.* На листе формата А3 выполнить сборочный чертёж с применением болтового, шпильчного, винтового соединений и отдельно на листе формата А4 – спецификацию. Соединения резьбовые необходимо построить с упрощениями (ГОСТ 2.315 – 68\*).

Образец выполнения Листа 5 показан на рисунке 14, а варианты задания в таблице 6. Размеры и образец заполнения спецификации (ГОСТ 2.106 - 96) и основной надписи (ГОСТ 2.104 – 68) показан на рисунках 18, 19 и 1. Сборочный чертёж составляется по чертежам деталей, данных на рисунке 15, в таблице 6 и крепёжным изделиям по таблице 7.

Перед выполнением Листа 5 необходимо внимательно изучить тему 2.3 и тему 2.5 раздела 2 программы учебной дисциплины «Инженерная графика».

Для соединения деталей (см. рисунок 14) в сборочную единицу «Балансир» применяются стандартные резьбовые изделия: болт, шпилька, винт, гайки и шайбы.

Размеры элементов болта, шпильки, гаек, шайб рассчитываются по условным соотношениям в зависимости от заданного наружного диаметра (размера) резьбы по варианту (см. таблицу 7). Формулы для расчёта, образцы чертежей болтового, шпильчного и винтового соединений и упрощенное изображение этих соединений размещены в тексте методических указаний по выполнению Листа 5.

Болт (ГОСТ 7798 – 70\*) и шпильки (ГОСТ 22032 – 76\*) вычерчивают для всех вариантов; винты (ГОСТ 1491– 80\*) - для вариантов 01, 04, 07, 10; винты (ГОСТ 17475 – 80\*) - для вариантов 02, 05, 08; винты (ГОСТ 17473 – 80\*) - для вариантов 03, 06, 09.

Сборочный чертёж изделия «Балансир» выполняется по заданным размерам соединяемых деталей (см. рисунок 15). Буквенные обозначения на чертежах соединяемых деталей необходимо заменить (см. таблицу 6) числовыми данными по своему варианту.



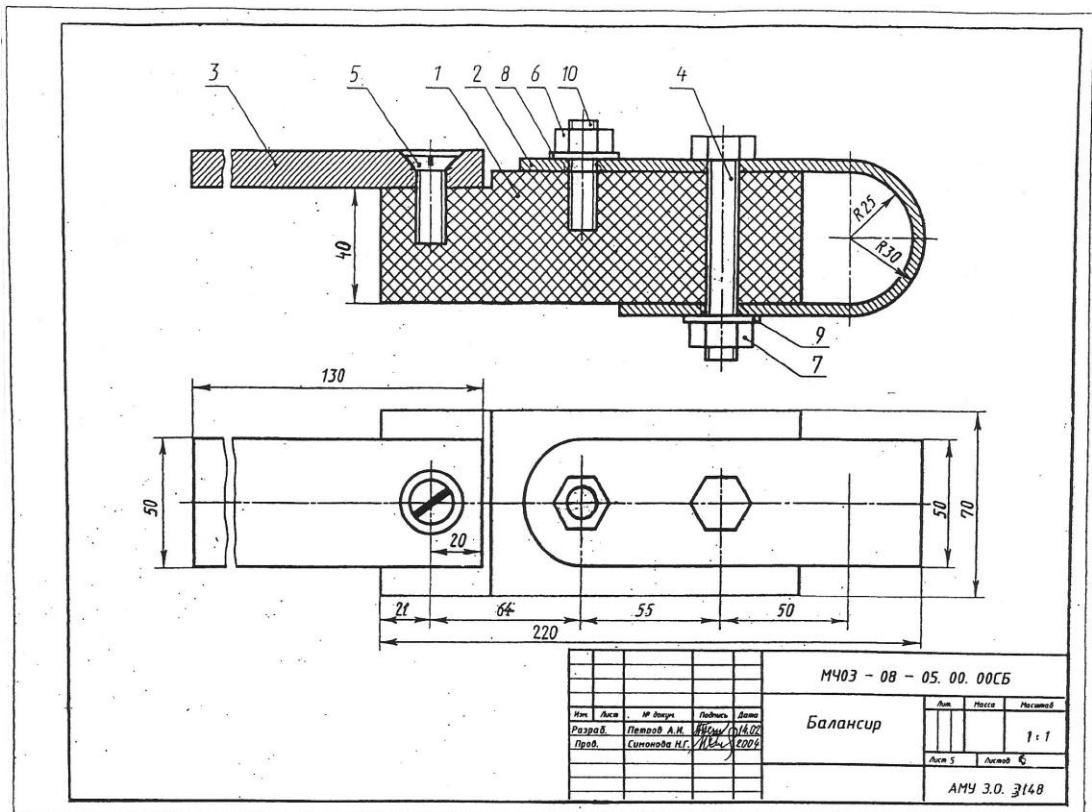


Рисунок 14 – Образец Листа 5

Таблица 6 – Размеры элементов деталей (к рисунку 15)

В миллиметрах

Вариант	$a$	$b$	$f$	$h$	$h_1$	$B_1$	$K$	$l$	$n$	$m$	$R_1$	$R_2$	$C$	$C_1$	$C_2$	$C_3$	$C_4$
10, 09, 08	44	160	70	50	50	130	10	40	40	42	22	30	64	50	25	20	45
07, 06,	44	170	70	50	50	130	12	40	40	42	22	30	64	55	30	20	50
05, 04, 03	44	180	70	50	50	130	15	40	40	42	22	32	69	60	30	20	50
02, 01	50	170	70	50	50	130	16	40	40	42	25	30	64	55	30	20	50



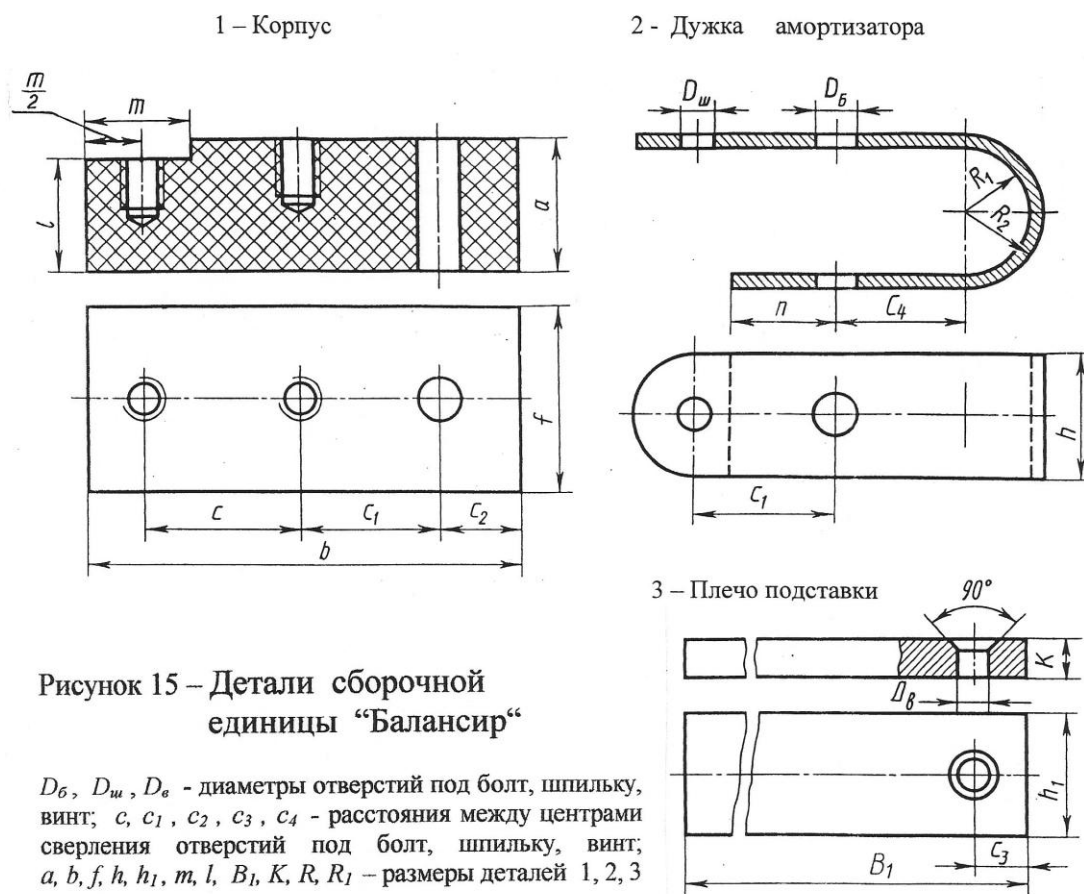


Рисунок 15 – Детали сборочной единицы “Балансир”

$D_b, D_{ш}, D_в$  - диаметры отверстий под болт, шпильку, винт;  $c, c_1, c_2, c_3, c_4$  - расстояния между центрами сверления отверстий под болт, шпильку, винт;  $a, b, f, h, h_1, m, l, B_1, K, R, R_1$  - размеры деталей 1, 2, 3

Подсчитав в соответствии со своим вариантом (таблица 6) и рисунком 15 габаритные размеры всех изображений, следует предварительно продумать композицию листа, вычертить в тонких линиях соединяемые детали: корпус, дужку амортизационную, плечо подставки. Затем приступить к изображению резьбовых соединений, применяя упрощения для сборочных чертежей (ГОСТ 2.315).

Рекомендуется, при вычерчивании контуров, заданных по варианту, деталей (уже в сборе), отверстия в них на главном виде и виде сверху «не сверлить», а показать только оси указанных сверлёных отверстий штрихпунктирной тонкой линией. Некоторые элементы в указанных отверстиях под крепёжные изделия перекрываются или при упрощенном изображении на сборочных чертежах не изображаются (см. рисунок 14) и их придётся убирать ластиком.

На упрощенных изображениях стандартных резьбовых изделий не вычерчивают фаски на гайке и головке болта, фаски «под резьбу», зазор в корпусе и крышке, запас резьбы и недорез в глухом отверстии под винт и шпильку. Не показывают на виде перпендикулярном продольной оси шайбу и линию резьбы. Не изображают границу резьбы «под гайку» у болтов и шпилек, а у винтов линия резьбы доходит до головки винта. Резьба же ввинчиваемого «посадочного» конца шпильки должна заканчиваться границей и совпадать с линией торцевой поверхности «гнезда» под шпильку в корпусе (см. таблицу 11).

## Лист 6 – Схемы по специальности

*Содержание Листа 6.* Пример Листа 6 дан на рисунке 20. Задание выполняется на листе чертёжной бумаги формата А3. Оно содержит упражнения на выполнение принципиальной электрической схемы и составление перечня элементов на предложенную по вашему варианту схему (см. таблицу 12). Шифр Листа 6 – (МЧ 03 – 08 – 06 ЭЗ).

В вариантах задания даны принципиальные схемы различных установок, элементы которых заменены окружностями с номерами позиций. В таблице - перечне задания приведены наименования и устаревшие обозначения соответствующих элементов.

Необходимо вычертить принципиальную электрическую схему, заменив окружности условными графическими обозначениями элементов и сопроводив их необходимыми позиционными буквенными обозначениями.

Электрические схемы, как и другие, имеют классификацию, термины и определения, которые устанавливает ГОСТ 2.701-84 – «Схемы. Виды и типы. Общие требования к выполнению». Вычерчиваются они в соответствии с ГОСТ 2.702-75\* – «Правила выполнения электрических схем» и с изменениями 1991 года.

Схемы вычерчивают для изделий, находящихся в отключенном положении. Элементы на схеме изображают в виде условных графических обозначений. Условные графические обозначения электрических элементов для схемы можно выбрать по таблице 13 или по сборнику действующих на данное время стандартов по схемам электрическим (ГОСТ 2.721 ... 2.758 и т.д.).

Линии электрической связи на принципиальной схеме носят условный характер и не являются изображением реальных проводов. Это позволяет располагать обозначения элементов в соответствии с развитием рабочего процесса, а не в соответствии с действительным расположением этих элементов в изделии, и соединять их выводы кратчайшим путём.

Схема должна быть компактной. Ориентировочно можно принять следующие нормы на минимальные расстояния: от точки пересечения или разветвления электрических цепей до контура элемента – 3 ... 5 мм; между элементами в вертикально расположенных цепях – 12 ... 15 мм; между элементами в горизонтально расположенных цепях – 8 ... 10 мм. Расстояние между параллельно идущими линиями электрической связи должно быть не менее 3 мм. Толщину линий связи следует выбирать в пределах 0,5... 0,7 мм. Толщина линий геометрических элементов условных графических обозначений должна быть равна выбранной толщине линий электрической связи.

Размеры наиболее употребительных в учебном процессе условных графических обозначений элементов приведены в таблице 13. Условные графические обозначения элементов должны быть вычерчены на схеме в том положении, в каком они приведены в стандартах (см. выше). Либо могут быть повернуты на угол, кратный 90°, если в стандартах отсутствуют специальные указания.

Всем изображённым на схеме элементам и устройствам присваивают однобуквенные или двухбуквенные цифровые позиционные обозначения. Буквенные обозначения элементов, предложены в перечне задания буквами русского алфавита. Их следует заменить, как отменённые, на буквы латинского алфавита, в соответствии с требованиями ГОСТ 2.710-81 «Обозначения буквенно-цифровые в электрических схемах». Например, в задании заменить название элемента *триод полупроводниковый* на стандартное - *транзистор*, и в обозначении этого элемента – *T* заменить на *VD*; в обозначении диода полупроводникового – *D* заменить на *VS* и т.п. (см. таблицу 14).

Позиционные обозначения элементам (устройствам) присваивают в пределах изделия. Порядковые номера элементам присваивают, начиная с единицы в пределах группы элементов с одинаковым буквенным позиционным обозначением в соответствии с последовательностью их расположения на схеме сверху вниз и в направлении слева направо, например: *RP1, RP2, RP3 ...*; *C1, C2* и т.п. При наличии одного элемента в группе номер позиционный не указывается.

В работе необходимо применить для уточнения видов элементов двухбуквенный код. Код в обозначении и номер выполняется чертёжным шрифтом размера 3,5 или 5 прописными буквами латинского алфавита и арабскими цифрами. Размещается на схеме справа от условного графического обозначения или над ним.

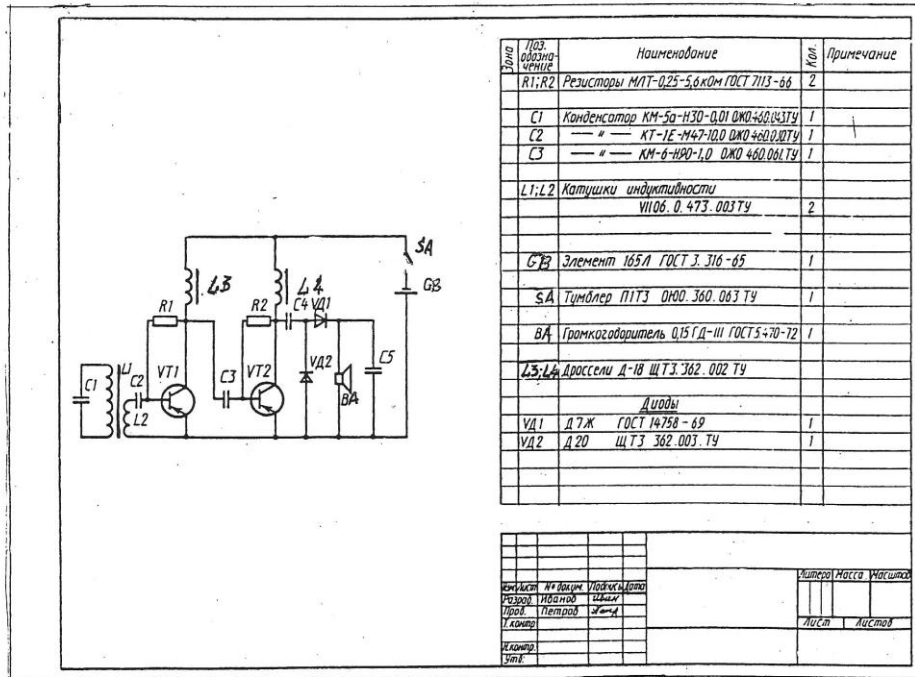


Рисунок 20 – Пример выполнения Листа 6

В состав схемы, кроме изображения, входят надписи, характеризующие входные и выходные цепи, позиционные обозначения элементов и перечень элементов.

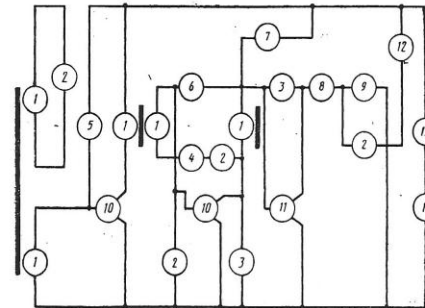
Позиционные обозначения и данные об элементах заносятся в таблицу перечня элементов, размещаемую на расстоянии не менее 12 мм над основной надписью (см. рисунок 1 и 1а) справа от построенной схемы. Перечень элементов выполняют по форме, приведённой на рисунке 21, и заполняют сверху вниз, делая пропуски строк между группами элементов.

Заполнение перечня производят по группам в алфавитном порядке буквенных позиционных обозначений (см. таблицу 14). В пределах каждой группы элементы в перечне располагают по возрастанию порядковых номеров. Элементы одного типа с одинаковыми электрическими параметрами, имеющие на схеме последовательные порядковые номера, допускается записывать в перечень в одну строку. При этом в графу Поз. обозначение вписывают только обозначения с наименьшим и наибольшим порядковыми номерами, например: C2 ... C5, а в графе Кол. – общее количество этих элементов - 4.

Тексты в графы перечня элементов заносят чертёжным шрифтом (5, строчный), а заголовки граф в головке таблицы выполняют на порядок выше (7, строчный).

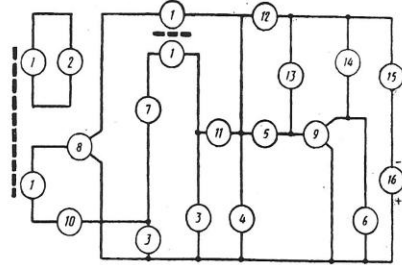
Таблица 12 – Лист 6

1 Схема приемника



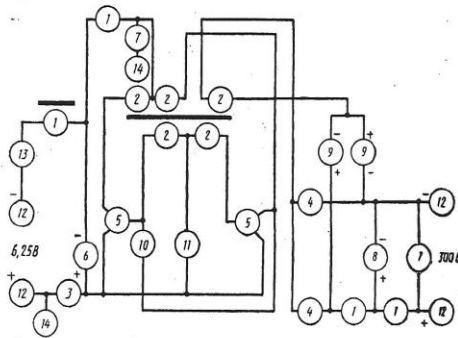
Поз.	Наименование	Обозначение	Количество	Примечание
1	Катушка индуктивности, обмотка	L1, L2, ..., L5	5	
2	Конденсатор	C1, C2, C3, C4	4	6800 пФ
3	Конденсатор	C5, C6	2	300 пФ
4	Диод полупроводниковый	D1	1	Д7Е
5	Резистор	R1	1	150 кОм
6	Резистор	R2	1	200 кОм
7	Резистор	R3	1	50 кОм
8	Резистор	R4	1	1,6 кОм
9	Резистор	R5	1	33 кОм
10	Триод полупроводниковый	T1, T2	2	П401
11	Триод полупроводниковый	T3	1	П14
12	Громкоговоритель	Гр	1	
13	Элемент гальванический	Б	1	4,5В
14	Выключатель	Н	1	

2 Схема приемника



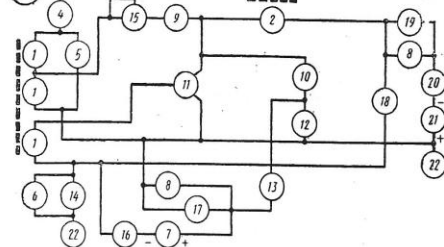
Поз.	Наименование	Обозначение	Количество	Примечание
1	Катушка индуктивности, обмотка	L1, L2, L3, L4	4	
2	Конденсатор	C1	1	1,0 пФ
3	Конденсатор	C2, C3	2	2000 пФ
4	Конденсатор	C4	1	6000 пФ
5	Конденсатор	C5	1	3300 пФ
6	Конденсатор	C6	1	50 пФ
7	Диод полупроводниковый	D1	1	Д7Е
8	Триод полупроводниковый	T1	1	П401
9	Триод полупроводниковый	T2	1	П14
10	Резистор	R1	1	68 кОм
11	Резистор	R2	1	0,27 кОм
12	Резистор	R3	1	1,3 кОм
13	Резистор	R4	1	4,7 кОм
14	Громкоговоритель	Гр	1	
15	Выключатель	Н	1	
16	Элемент гальванический	Б	1	4,5В

3 Схема преобразователя напряжения



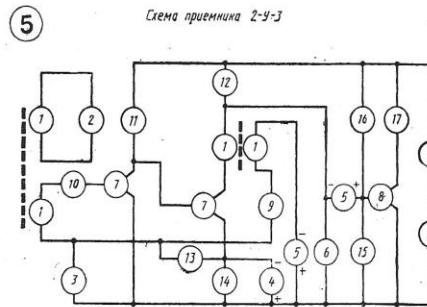
Поз.	Наименование	Обозначение	Количество	Примечание
1	Катушка индуктивности, обмотка	Др1, ..., Др4	4	
2	Катушка индуктивности, обмотка	L1, ..., L5	5	
3	Диод полупроводниковый	D1	1	Д 305
4	Диод полупроводниковый	D2, D3	2	Д7Ж
5	Триод полупроводниковый	T1, T2	2	П4У
6	Конденсатор электролитический	C1	1	2,0x6 В
7	Конденсатор	C2, C3	2	6800 пФ
8	Конденсатор электролитический	C4	1	5,0x450 В
9	Конденсатор электролитический	C5, C6	2	2,0x250 В
10	Резистор	R1	1	51 кОм
11	Резистор	R2	1	5 кОм
12	Соединение электрическое, металлическое		4	
13	Выключатель	Н	1	
14	Корпус		2	

4 Схема регенеративного приемника

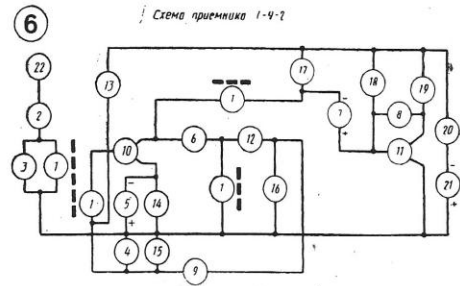


Поз.	Наименование	Обозначение	Количество	Примечание
1	Катушка индуктивности, обмотка	L1, L2, L3	3	
2	Катушка индуктивности, обмотка	Др1	1	
3	Антенна	Ан	1	
4	Конденсатор	C1	1	51 пФ
5	Конденсатор	C2	1	25-150 пФ
6	Конденсатор	C3	1	0,05 мкФ
7	Конденсатор электролитический	C4	1	2,0x15 В
8	Конденсатор	C5, C6	2	0,02 мкФ
9	Конденсатор	C7	1	100 пФ
10	Конденсатор	C8	1	1000 пФ
11	Триод полупроводниковый	T1	1	П401
12	Диод полупроводниковый	D1	1	Д2В
13	Диод полупроводниковый	D2	1	Д2Е
14	Резистор	R1	1	10 кОм
15	Резистор	R2	1	10-150 кОм
16	Резистор	R3	1	2,2 кОм
17	Резистор	R4	1	20 кОм
18	Резистор	R5	1	250 кОм
19	Телефон	Тф	1	
20	Выключатель	Н	1	
21	Элемент гальванический	Б	1	4,5В
22	Корпус		2	

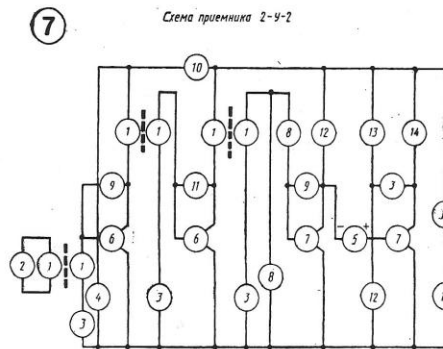
Продолжение таблицы 12



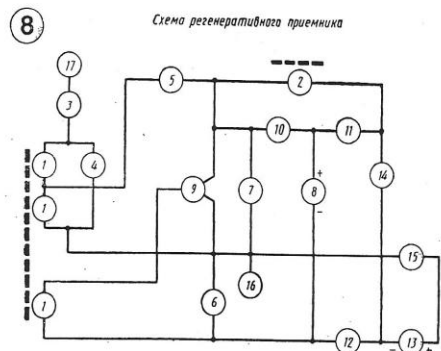
Поз.	Наименование	Обозначение	Количество	Примечание
1	Катушка индуктивности, обмотка	L1, L2, L3, L4	4	
2	Конденсатор	C1	1	25-125 пФ
3	Конденсатор	C2	1	0,01 пФ
4	Конденсатор электролитический	C3	1	50×10 В
5	Конденсатор электролитический	C4, C5	2	2,0×30В
6	Конденсатор	C6	1	0,05 пФ
7	Триод полупроводниковый	T1, T2	2	П401
8	Триод полупроводниковый	T3	1	П15
9	Диод полупроводниковый	D1	1	Д1А
10	Резистор	R1	1	2,7 кОм
11	Резистор	R2	1	2,4 кОм
12	Резистор	R3	1	1 кОм
13	Резистор	R4	1	10 кОм
14	Резистор	R5	1	910 кОм
15	Резистор	R6	1	1,8 кОм
16	Резистор	R7	1	24 кОм
17	Громкоговоритель	Гр	1	
18	Элемент гальванический	Б	1	5 В
19	Выключатель	Н	1	



Поз.	Наименование	Обозначение	Количество	Примечание
1	Катушка индуктивности, обмотка	L1, L2, L3, L4	4	
2	Конденсатор	C1	1	51 пФ
3	Конденсатор	C2	1	25-150 пФ
4	Конденсатор	C3	1	6800 пФ
5	Конденсатор электролитический	C4	1	50,0×4 В
6	Конденсатор	C5	1	1000 пФ
7	Конденсатор электролитический	C6	1	10,0×6 В
8	Конденсатор	C7	1	2400 пФ
9	Конденсатор	C8	1	0,1 мкФ
10	Триод полупроводниковый	T1	1	П401
11	Триод полупроводниковый	T2	1	П13А
12	Диод полупроводниковый	D1	1	Д7В
13	Резистор	R1	1	100 кОм
14	Резистор	R2	1	1 кОм
15	Резистор	R3	1	33 кОм
16	Резистор	R4	1	10 кОм
17	Резистор	R5	1	2,7 кОм
18	Резистор	R6	1	4,7 кОм
19	Громкоговоритель	Гр	1	
20	Выключатель	Н	1	
21	Элемент гальванический	Б	1	4 В
22	Антенна	Ан	1	

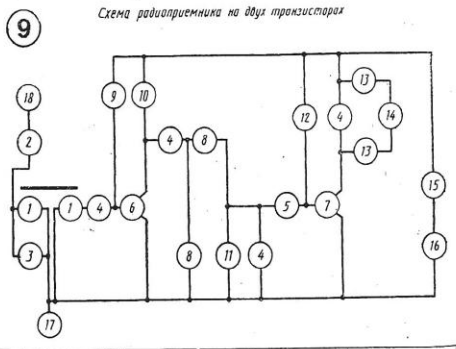


Поз.	Наименование	Обозначение	Количество	Примечание
1	Катушка индуктивности, обмотка	L1, L2, ..., L6	6	
2	Конденсатор	C1	1	25-150 пФ
3	Конденсатор	C2, C3, C4, C5	4	3000 пФ
4	Конденсатор	C6	1	0,05 мкФ
5	Конденсатор электролитический	C7	1	3,0×10 В
6	Триод полупроводниковый	T1, T2	2	П401
7	Триод полупроводниковый	T3, T4	2	П14
8	Диод полупроводниковый	D1, D2	2	Д9
9	Резистор	R1, R2	2	270 кОм
10	Резистор	R3	1	200 кОм
11	Резистор	R4	1	230 кОм
12	Резистор	R5, R6	2	3,6 кОм
13	Резистор	R7	1	27 кОм
14	Громкоговоритель	Гр	1	
15	Элемент гальванический	Б	1	4,5В
16	Выключатель	Н	1	

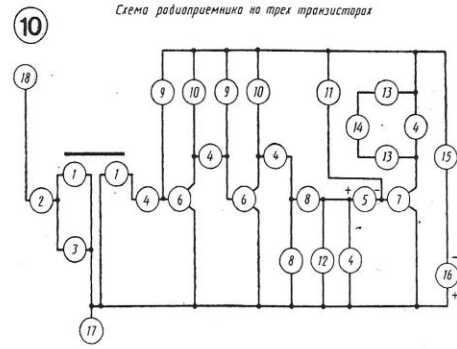


Поз.	Наименование	Обозначение	Количество	Примечание
1	Катушка индуктивности, обмотка	L1, L2, L3	3	
2	Катушка индуктивности, обмотка	Dp1	1	
3	Конденсатор	C1	1	51 пФ
4	Конденсатор	C2	1	100 пФ
5	Конденсатор	C3	1	25-125 пФ
6	Конденсатор	C4	1	0,03 мкФ
7	Конденсатор	C5	1	50 пФ
8	Конденсатор электролитический	C6	1	10,0×10В
9	Триод полупроводниковый	T1	1	П401
10	Диод полупроводниковый	D1	1	Д2В
11	Резистор	R1	1	15 кОм
12	Резистор	R2	1	200 кОм
13	Элемент гальванический	Б	1	4,5В
14	Телефон	Тф	1	
15	Выключатель	Н	1	
16	Корпус		1	
17	Антенна	Ан	1	

Окончание таблицы 12



Поз.	Наименование	Обозначение	Количество	Примечание
1	Катушка индуктивности, обмотка	L1, L2	2	
2	Конденсатор	C1	1	39 пФ
3	Конденсатор	C2	1	25-180 пФ
4	Конденсатор	C3, C4, C5, C6	4	5100 пФ
5	Конденсатор электролитический	C7	1	5,0×10В
6	Триод полупроводниковый	T1	1	П16Б
7	Триод полупроводниковый	T2	1	МП42Б
8	Диод полупроводниковый	D1, D2	2	Д4Б
9	Резистор	R1	1	470 кОм
10	Резистор	R2	1	3,3 кОм
11	Резистор	R3	1	10 кОм
12	Резистор	R4	1	330 кОм
13	Разъем штепсельный	Ш	2	
14	Телефон	Тф	1	
15	Выключатель	H	1	
16	Элемент гальванический	Б	1	4,5В
17	Гнездо		1	
18	Антенна	Ан	1	



Поз.	Наименование	Обозначение	Количество	Примечание
1	Катушка индуктивности, обмотка	L1, L2	2	
2	Конденсатор	C1	1	39 пФ
3	Конденсатор	C2	1	25-180 пФ
4	Конденсатор	C3, C4, ..., C7	5	5100 пФ
5	Конденсатор электролитический	C8	1	5,0×10В
6	Триод полупроводниковый	T1, T2	2	П16Б
7	Триод полупроводниковый	T3	1	МП42Б
8	Диод полупроводниковый	D1, D2	2	Д9Д
9	Резистор	R1, R2	2	330 кОм
10	Резистор	R3, R4	2	3,3 кОм
11	Резистор	R5	1	51 кОм
12	Резистор	R6	1	10 кОм
13	Разъем штепсельный	Ш	2	
14	Телефон	Тф	1	
15	Выключатель	H	1	
16	Элемент гальванический	Б	1	9В
17	Заземление		1	
18	Антенна	Ан	1	

Поз.	Обозначение	Наименование	Кол.	Примечание
C1, C2		Конденсатор КМ - 3а - НН0 - 0,22 ... ТУ	2	
РА		Антенна ГОСТ ...	1	
L1, L2		Катушка индуктивности АБВГ ... ГОСТ ...	2	
R1, R2		МПТ - 0,25 - 430 Ом ±10 % ГОСТ П13 - 71	2	
R3		МПТ - 0,25 - 13 Ом ±10 % ГОСТ П13 - 71	1	
R4 ... R6		МПТ - 0,25 - 120 Ом ±10 % ГОСТ П13 - 71	3	
SA		Переключатель АБВГ XXXXX. 22 ГОСТ ...	1	
V01 ... V04		Диод полупроводниковый ДРЖ ГОСТ № 99 - 92	4	
V11 ... V14		Транзистор МРМ ГОСТ ...	4	

М403 - 08 - 06 ЭЭ	
Исполн.	
Дизайн	
Проверка	
Работы	
Печат.	
Сборка	
Монтаж	
Испыт.	
Диагн.	
Докл.	
Итого	АМУ 3.0. 3148

Рисунок 21 - Образец заполнения перечня элементов