



ФЕДЕРАЛЬНОЕ АГЕНТСТВО МОРСКОГО И РЕЧНОГО ТРАНСПОРТА

ФГБОУ ВО «ГУМРФ имени адмирала С.О. Макарова»

**АРКТИЧЕСКИЙ МОРСКОЙ ИНСТИТУТ ИМЕНИ В.И. ВОРОНИНА**

– филиал Федерального государственного бюджетного образовательного учреждения высшего образования «Государственный университет морского и речного флота имени адмирала С.О. Макарова»

---

**КОМПЛЕКТ КОНТРОЛЬНО-ОЦЕНОЧНЫХ СРЕДСТВ  
ПО УЧЕБНОЙ ДИСЦИПЛИНЕ**

**ОП.01 ИНЖЕНЕРНАЯ ГРАФИКА**

**ПРОГРАММЫ ПОДГОТОВКИ СПЕЦИАЛИСТОВ СРЕДНЕГО ЗВЕНА**

**по специальности**

**26.02.05 ЭКСПЛУАТАЦИЯ СУДОВЫХ ЭНЕРГЕТИЧЕСКИХ УСТАНОВОК**

**квалификация**

**Техник-судомеханик**

**АРХАНГЕЛЬСК**

**2023**

СОГЛАСОВАНО  
Заместитель директора по учебно-методической работе

*Чиркова*

Л.Б. Чиркова

«*22*» *мая* 2023 г.

УТВЕРЖДАЮ  
Директором АМИ им. В.И. Воронина - филиал ФГБОУ ВО «ГУМРФ имени адмирала С.О. Макарова»



Р.А. Пицаев

«*22*» *мая* 2023 г.

ОДОБРЕНО  
на заседании цикловой комиссии профессиональных дисциплин и модлей по специальности 26.02.05 Эксплуатация судовых энергетических установок

Протокол от 06.04.2023 № 9

Руководитель *Крапивин* Э.Н. Крапивин

#### РАЗРАБОТЧИК:

Морозова Ирина Валерьевна, преподаватель первой квалификационной категории Арктического морского института имени В.И. Воронина – филиала ФГБОУ ВО «ГУМРФ имени адмирала С.О. Макарова»

Комплект контрольно-оценочных средств по учебной дисциплине ОП.01 Инженерная графика разработан в соответствии с Федеральным государственным образовательным стандартом среднего профессионального образования, утвержденным приказом Министерства просвещения Российской Федерации от 26.11.2020 № 674 (зарегистрирован Министерством юстиции Российской Федерации 03.02.2021, регистрационный № 62346) по специальности 26.02.05 Эксплуатация судовых энергетических установок, рабочей программой, а также с учётом профессиональных компетенций, определённых требованиями МК ПДНВ (Раздел А-III/1 Обязательные минимальные требования для дипломирования вахтенных механиков с обслуживаемым или периодически не обслуживаемым машинным отделением).

**СОДЕРЖАНИЕ**

1. ПАСПОРТ КОМПЛЕКТА КОНТРОЛЬНО-ОЦЕНОЧНЫХ СРЕДСТВ	4
2. КОДИФИКАТОР ОЦЕНОЧНЫХ СРЕДСТВ	6
3. СИСТЕМА ОЦЕНКИ ОБРАЗОВАТЕЛЬНЫХ ДОСТИЖЕНИЙ ОБУЧАЮЩИХСЯ ПО КАЖДОМУ ОЦЕНОЧНОМУ СРЕДСТВУ	8
4. БАНК КОМПЕТЕНТНО-ОЦЕНОЧНЫХ МАТЕРИАЛОВ ДЛЯ ОЦЕНКИ УСВОЕНИЯ РАБОЧЕЙ ПРОГРАММЫ УЧЕБНОЙ ДИСЦИПЛИНЫ	

# 1. ПАСПОРТ КОМПЛЕКТА КОНТРОЛЬНО-ОЦЕНОЧНЫХ СРЕДСТВ ПО УЧЕБНОЙ ДИСЦИПЛИНЕ ОП. 01 ИНЖЕНЕРНАЯ ГРАФИКА

## 1.1. Область применения контрольно-оценочных средств

Контрольно-оценочные средства (КОС) являются частью нормативно-методического обеспечения системы оценивания качества освоения обучающимися программы подготовки специалистов среднего звена по специальности 26.02.05 Эксплуатация судовых и энергетических установок и обеспечивают повышение качества образовательного процесса.

КОС по учебной дисциплине представляет собой совокупность контролирующих материалов, предназначенных для измерения уровня достижения обучающимся установленных результатов обучения.

КОС по учебной дисциплине используется при проведении текущего контроля успеваемости и промежуточной аттестации обучающихся в виде дифференцированного зачёта.

## 1.2. Результаты освоения учебной дисциплины, подлежащие проверке

Код ПК, ОК	Умения	Знания
ОК 01	У3 - Разрабатывать конструкторскую и технологическую документацию; У4 - Использовать средства машинной графики в профессиональной деятельности	31 - Основные методы проецирования; 32 - Правила выполнения и чтения конструкторской и технологической документации; 33 - Требования стандартов Единой системы конструкторской документации (далее - ЕСКД) и Единой системы технологической документации (далее - ЕСТД) к оформлению и составлению чертежей и схем; 34 - Способы графического представления пространственных образов
ОК 02	У2 - Читать чертежи и схемы; У4 - Использовать средства машинной графики в профессиональной деятельности	32 - Правила выполнения и чтения конструкторской и технологической документации; 33 - Требования стандартов ЕСКД и ЕСТД к оформлению и составлению чертежей и схем;
ОК 03	У4 - Использовать средства машинной графики в профессиональной деятельности У2 - Читать чертежи и схемы; У3 - Разрабатывать конструкторскую и технологическую документацию;	32 - Правила выполнения и чтения конструкторской и технологической документации; 33 - Требования стандартов ЕСКД и ЕСТД к оформлению и составлению чертежей и схем
ОК 04	У1 - Выполнять комплексные чертежи геометрических тел и проекции точек, лежащих на их поверхности, графические изображения технических деталей, эскизы, сборочные чертежи и чертежи общего	32 - Правила выполнения и чтения конструкторской и технологической документации

	вида; У4 - Использовать средства машинной графики в профессиональной деятельности	
ОК 05	У2 - Читать чертежи и схемы; У4 - Использовать средства машинной графики в профессиональной деятельности	32 - Правила выполнения и чтения конструкторской и технологической документации
ОК 09	У4 - Использовать средства машинной графики в профессиональной деятельности	32 - Правила выполнения и чтения конструкторской и технологической документации 33 - Требованиям стандартов ЕСКД и ЕСТД к оформлению и составлению чертежей и схем
ПК 1.1.	У1 - Выполнять комплексные чертежи геометрических тел и проекции точек, лежащих на их поверхности, графические изображения технических деталей, эскизы, сборочные чертежи и чертежи общего вида; У4 - Использовать средства машинной графики в профессиональной деятельности	31 - Основные методы проецирования; 34 - Способы графического представления пространственных образов
ПК 1.3.	У1 - Выполнять комплексные чертежи геометрических тел и проекции точек, лежащих на их поверхности, графические изображения технических деталей, эскизы, сборочные чертежи и чертежи общего вида; У2 - Читать чертежи и схемы; У3 - Разрабатывать конструкторскую и технологическую документацию; У4 - Использовать средства машинной графики в профессиональной деятельности	31 - Основные методы проецирования; 32 - Правила выполнения и чтения конструкторской и технологической документации; 34 - Способы графического представления пространственных образов
ПК 1.4.	У2 - Читать чертежи и схемы; У4 - Использовать средства машинной графики в профессиональной деятельности	32 - Правила выполнения и чтения конструкторской и технологической документации
ПК 1.5.	У1 - Выполнять комплексные чертежи геометрических тел и проекции точек, лежащих на их поверхности, графические изображения технических деталей, эскизы, сборочные чертежи и чертежи общего вида; У4 - Использовать средства машинной графики в профессиональной деятельности	33 - Требованиям стандартов ЕСКД и ЕСТД к оформлению и составлению чертежей и схем

В рамках программы учебной дисциплины обучающиеся должны иметь профессиональные навыки, знать и уметь в соответствии с требованиями Международной конвенции о подготовке и дипломировании моряков и несении вахты (далее – МК ПДНВ):

Глава III. Стандарты в отношении машины команды

Раздел А- III/1 Обязательные минимальные требования для дипломирования вахтенных механиков судов с традиционно обслуживаемым или периодически не обслуживаемым машинным отделением

Таблица А-III/1 Спецификация минимального стандарта компетентности для вахтенных механиков судов с традиционно обслуживаемым или периодически не обслуживаемым машинным отделением

Функция: Техническое обслуживание и ремонт судовых механизмов и оборудования

ПК 1.14 (К 9). Техническое обслуживание и ремонт судовых механизмов и оборудования.

Код ПК	Умения	Знания
1.14 (К 9).	У5 - использовать надлежащие специализированные инструменты и измерительные устройства; читать чертежи и справочники, относящиеся к механизмам; читать схемы трубопроводов, гидравлических и пневматических систем.	З5 - правила пользования специализированных инструментов и измерительных устройств; содержание справочников, относящиеся к механизмам; схемы трубопроводов, гидравлических и пневматических систем.

Освоение содержания учебной дисциплины обеспечивает достижение обучающимися следующих личностных результатов программы воспитания:

<b>Личностные результаты реализации программы воспитания, определённые отраслевыми требованиями к деловым качествам личности</b>	
Код	Формулировка
ЛР 14	Проявляющий сознательное отношение к непрерывному образованию как условию успешной профессиональной и общественной деятельности

## 2. КОДИФИКАТОР ОЦЕНОЧНЫХ СРЕДСТВ

Функциональный признак оценочного средства (тип контрольного задания)	Метод/форма контроля
Фронтальный (устный) опрос	практические занятия, дифференцированный зачёт
Практическая работа	практические занятия, дифференцированный зачёт
Тестовая работа	практическое занятие, дифференцированный зачёт

## Распределение типов контрольных заданий по элементам знаний и умений

Содержание учебного материала по программе учебной дисциплины	Тип контрольного задания									
	У1	У2	У3	У4	У5	З1	З2	З3	З4	З5
Раздел 1. Геометрическое черчение										
Тема 1.1. Основные сведения по оформлению чертежа	ПР	ФО, ПР	ПР	ПР	ПР	ПР	ФО, ПР	ФО, ПР	ПР	ПР
Тема 1.2. Геометрические построения. Нанесение размеров		ФО				ФО	ФО	ФО	ФО	ФО
Раздел 2 Проекционное черчение										
Тема 2.1. Методы проецирования	ПР	ФО, ПР	ПР	ПР	ПР	ПР	ФО, ПР	ФО, ПР	ПР	ПР
Тема 2.2. Сечение геометрических тел плоскостями		ФО				ФО	ФО	ФО	ФО	ФО
Тема 2.3 Взаимное пересечение поверхностей тел		ФО				ФО	ФО	ФО	ФО	ФО
Раздел 3 Машиностроительное черчение. Компьютерная графика										
Тема 3.1. Изображение – виды, разрезы сечения	ПР	ФО, ПР	ФО, ПР	ПР	ПР	ПР	ФО, ПР	ФО, ПР	ПР	ПР
Тема 3.2. Винтовые поверхности и изделия с резьбой		ФО	ФО			ФО	ФО	ФО	ФО	ФО
Тема 3.3. Эскизы и рабочие чертежи деталей	ПР	ФО, ПР	ФО, ПР		ПР	ПР	ФО, ПР	ФО, ПР		ФО, ПР
Тема 3.4. Зубчатые передачи		ФО	ФО			ФО	ФО	ФО	ФО	ФО
Тема 3.5. Чтение и детализация сборочного чертежа	ПР	ФО, ПР	ФО, ПР	ПР	ПР	ПР	ФО, ПР	ФО, ПР	ПР	ФО, ПР
Промежуточная аттестация	ДЗ	ДЗ	ДЗ	ДЗ	ДЗ	ДЗ	ДЗ	ДЗ	ДЗ	ДЗ

Условные обозначения:

ФО – фронтальный (устный) опрос;

ПР – практическая работа;

ДЗ – дифференцированный зачёт

### 3. СИСТЕМА ОЦЕНКИ ОБРАЗОВАТЕЛЬНЫХ ДОСТИЖЕНИЙ ОБУЧАЮЩИХСЯ ПО КАЖДОМУ ОЦЕНОЧНОМУ СРЕДСТВУ

Критерии оценки выполненной практической работы

Выполненная работа должна быть представлена в виде графической работы или отчета по заданной форме.

Критериями оценки служат:

- умения анализировать и использовать теоретические знания при выполнении работы;

- умения вручную выполнять различные линии для наглядности, выразительности и легкости его чтения;

- точность ответа на поставленный вопрос;

- четкое и грамотное выполнение задания;

- уровень освоения обучающимся учебного материала.

Критериями оценки выполнения графических работ служат:

Отметка определяется количеством набранных баллов.

Отметка	Количество баллов
удовлетворительно	15-20
хорошо	21-25
отлично	26-30

При оценивании максимальное количество баллов может быть уменьшено из-за допущенных погрешностей и несоблюдения календарного плана. Ниже приведены критерии оценки.

Временной критерий

Работа представлена на проверку:		
в установленный срок	до 16-ой недели включительно	после 16-ой недели
Работа принята с первого предъявления		
0	-3	-6
Работа принята со второго предъявления		
-1	-4	-7
Работа принята с третьего предъявления		
-2	-5	-8

Графические критерии

Общие требования:

1.	Не достаточная для копирования контрастность	-2
2.	Помарки на поле чертежа	-1...-5
3.	Неполное отражение информации	-1...-5

Ошибки геометрических построений:

1.	Неверно найдена проекция точки	-5
2.	Погрешность нахождения натуральной величины $\square$ 1мм	-5
3.	Не выбраны для построения характерные точки	-5

Не соответствие ГОСТ ЕСКД:

1.	ГОСТ 2.301-2006 Форматы	-1
2.	ГОСТ 2.104-2006 Основные надписи	
2.1.	Ошибка в форме основной надписи	-1



2.2.	Неправильное расположение основной надписи	-1
2.3.	Не заполнена основная надпись	-1
2.4.	Нет основной надписи	-4
3. ГОСТ 2.302 –68* Масштабы		-1
4. ГОСТ 2.303 – 68 Линии		
4.1.	Применение линии не по назначению	-1
4.2.	Неправильное начертание линии	-1
5. ГОСТ 2.304 –81 Шрифты чертежные		-1
6. ГОСТ 2.305 – 2008 Изображения – виды, разрезы, сечения		
6.1.	Оптимальность выбора изображений	-3
6.2.	Нарушение проекционной связи	-1
6.3.	Ошибка в оформлении вида	-5
6.4.	Ошибка в оформлении разреза	-5
6.5.	Ошибка в оформлении границы разреза и вида	-1
6.6.	Ошибка в обозначение вида, разреза	-1
6.7.	Ошибка в определение видимости элементов	-2
6.8.	Необоснованное использование невидимого контура	-1
6.9.	Ошибки в обозначение плоских поверхностей	-1
7. ГОСТ 2.306 – 68 Обозначения графические материалов и правила их нанесения на чертежах		
7.1.	Несоответствие графического обозначения виду материала	-1
7.2.	Ошибка выбора угла наклона штриховки	-1
7.3.	Не соответствие штриховки на проекциях	-1
7.4.	Отсутствие штриховки на сечении и разрезе	-3
8. ГОСТ 2.307 – 68 Нанесение размеров и предельных отклонений		
8.1.	Выносные линии не доходят до измеряемого элемента	-1
8.2.	Выносные линии выходят за размерные более чем 5 мм	-1
8.3.	Не соответствует расстояние от контура до размера	-1
8.4.	Не соответствует расстояние между размерами	-1
8.5.	Пересечение размерных линий	-2
8.6.	Ошибка расположение числа на размерной линии	-2
8.7.	Ошибка в простановки размеров в масштабе	-2
8.8.	Простановка размеров к невидимым линиям	-2
8.9.	Ошибка в обозначении цилиндрических поверхностей	-1
8.10.	Ошибка в обозначении сферических поверхностей	-1
8.11.	Отсутствие габаритного размера	-2
8.12.	Замыкание размерной цепи	-1
8.13.	Не все размеры	-3
8.14.	Повторение размера	-1
8.15.	Нет размеров	-10
9. ГОСТ 2.317 – 69* Аксонометрические проекции		
9.1.	Ошибка в построении	-3
9.2.	Ошибка в штриховке	-2
10. ГОСТ 2.321 – 84* Обозначения буквенные		-1

При выполнении практических работ в виде тестовых заданий необходимо поставить код ответа.

Для оценивания теста применяется универсальная шкала оценки образовательных достижений.

Если обучающийся набирает

Оценка 5 («отлично») ставится за работу, если правильно выполнено все 5 заданий

Оценка 4 («хорошо») ставится, если правильно выполнено любые 4 задания.

Оценка 3 («удовлетворительно») ставится, если правильно выполнено любые 3 задания.

Оценка 2 («неудовлетворительно») ставится, если правильно решено 2 и менее заданий.

Практические занятия содержат цель, руководство к выполнению, содержание работы, критерии оценки.

Правила выполнения практических работ

Подготовка к практическим работам заключается в самостоятельном изучении теории по рекомендуемой литературе, предусмотренной рабочей программой.

Выполнение заданий производится индивидуально в часы, предусмотренные расписанием занятий в соответствии с методическими указаниями к практическим работам.

Отчет по практической работе каждый обучающийся выполняет индивидуально с учетом рекомендаций по оформлению.

Отчеты в зависимости от задания выполняются на форматах А2, А3, А4, на миллиметровой бумаге, в рабочей тетради и сдаются преподавателю. Для отчетов устанавливаются сроки сдачи работы в зависимости от сложности выполнения задания.

Практическая работа считается выполненной, если она соответствует критериям.

Если обучающийся имеет пропуски практических занятий по уважительной или неуважительной причине, то выполняет их во время консультаций отведенных группе по данной дисциплине или самостоятельно.

Критерии оценки ответов в ходе устного опроса

Оценивается правильность ответа обучающегося на один из приведённых вопросов. При этом выставляются следующие оценки:

«Отлично» выставляется при соблюдении обучающимся следующих условий:

– полно раскрыл содержание материала в объёме, предусмотренном программой, содержанием лекции и учебником;

– изложил материал грамотным языком в определенной логической последовательности, точно используя специализированную терминологию и символику;

– показал умение иллюстрировать теоретические положения конкретными примерами, применять их в новой ситуации при выполнении практического задания;

– продемонстрировал усвоение ранее изученных сопутствующих вопросов, сформированность и устойчивость используемых при ответе умений и навыков;

– отвечал самостоятельно без наводящих вопросов преподавателя.

Примечание: для получения отметки «отлично» возможны одна-две неточности при освещении второстепенных вопросов или в выкладках, которые обучающийся легко исправил по замечанию преподавателя.

«Хорошо» - ответ обучающегося в основном удовлетворяет требованиям на оценку «отлично», но при этом имеет один из недостатков:

– в изложении допущены небольшие пробелы, не исказившие логического и информационного содержания ответа;

– допущены один-два недочёта при освещении основного содержания ответа, исправленные по замечанию преподавателя;

– допущены ошибка или более двух недочётов при освещении второстепенных вопросов или в выкладках, легко исправленные по замечанию преподавателя.

«Удовлетворительно» выставляется при соблюдении следующих условий:

- неполно или непоследовательно раскрыто содержание материала, но показано общее понимание вопроса и продемонстрированы умения, достаточные для дальнейшего усвоения программного материала, имелись затруднения или допущены ошибки в определении понятий, использовании терминологии и выкладках, исправленные после нескольких наводящих вопросов преподавателя;

- обучающийся не справился с применением теории в новой ситуации при выполнении практического задания, но выполнил задания обязательного уровня сложности по данной теме;

- при знании теоретического материала выявлена недостаточная сформированность основных умений и навыков.

«Неудовлетворительно» выставляется при соблюдении следующих условий:

- не раскрыто основное содержание учебного материала;

- обнаружено незнание или непонимание обучающимся большей или наиболее важной части учебного материала;

- допущены ошибки в определении понятий, при использовании терминологии и иных выкладках, которые не исправлены после нескольких наводящих вопросов преподавателя;

- обучающийся обнаружил полное незнание и непонимание изучаемого учебного материала или не смог ответить ни на один из поставленных вопросов по изучаемому материалу.

Критерии оценивания контрольной работы, как и при оценивании практических графических работ.

Критерии оценки дифференциального зачета

К дифференциальному зачету допускаются обучающиеся, получившие за контрольную работу отметку «Зачтено».

Оценка за дифференцированный зачет формируется на основании оценок, полученных по результатам выполнения практических работ, путем расчета средней арифметической.

## **4. БАНК КОМПЕТЕНТНОСТНО-ОЦЕНОЧНЫХ МАТЕРИАЛОВ ДЛЯ ОЦЕНКИ УСВОЕНИЯ УЧЕБНОЙ ДИСЦИПЛИНЫ**

### **4.1 Текущий контроль**

#### **4.1.1 ПРАКТИЧЕСКИЕ РАБОТЫ**

1. Комплект оценочных заданий №1 по Разделу 1. ГЕОМЕТРИЧЕСКОЕ ЧЕРЧЕНИЕ

Тема 1.1. ОСНОВНЫЕ СВЕДЕНИЯ ПО ОФОРМЛЕНИЮ ЧЕРТЕЖА (Аудиторная работа).

«Выполнение надписей чертежным шрифтом. Вычерчивание линий»

Цель: формирование умения выполнять линии и надписи чертежным шрифтом

Источники: действующие стандарты ГОСТ 2.303-68, ГОСТ 2.304-81, ГОСТ 2.104-2006

Требования к оформлению работы: Для начала работы используйте карандаш твёрдостью ТМ или Т. Для окончательной обводки рекомендуется карандаш твёрдостью М.

Задание:

- написать буквы, цифры чертежным шрифтом ГОСТ 2.304 – 81 размером 10 (приложение 1)

- в соответствии с образцом выполнить работу на формате А4 (приложение 1)
- заполнить чертежным шрифтом ГОСТ 2.304 – 81 основную надпись согласно ГОСТ 2.104-2006

Критерии оценки: умения обучающегося использовать теоретические знания при выполнении работы; уровень освоения обучающегося учебного материала.

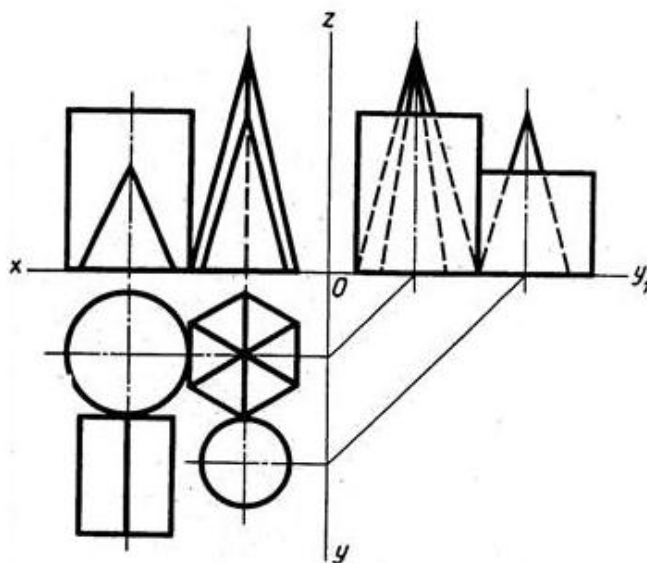
## 2. Комплект оценочных заданий №2 по Разделу 1. ГЕОМЕТРИЧЕСКОЕ ЧЕРЧЕНИЕ

Тема 2.1. МЕТОДЫ ПРОЕКЦИРОВАНИЯ (Аудиторная самостоятельная работа обучающихся).

«Комплексный чертеж цилиндра, конуса, пирамиды, призмы»

Цель: овладение техникой выполнения эпюр (комплексных чертежей) геометрических тел.

Задание: Построить недостающие проекции двух групп геометрических тел.



Требования к оформлению работы: Работу выполнить в соответствии с карточкой-заданием (приложение 2) на формате А3. При выполнении чертежа учитывать линии связи, соблюдать перпендикулярность и параллельность осей. Работа выполняется только чертежными инструментами. Перед началом работы следует внимательно изучить соответствующие темы учебника.

Порядок выполнения работы:

- проанализировать задание: определить, какие геометрические тела заданы.
- перерисовать заданные проекции по заданным размерам.
- построить недостающие проекции геометрических тел.
- удалить вспомогательные линии построения;
- равномерно нанести размеры на все проекции;
- выполнить обводку, заполнить основную надпись.

Критерии оценки: умение обучающимся использовать теоретические знания при выполнении графических работ

Контроль выполнения: проверка задания

## 3. Комплект оценочных заданий №3 по Разделу 3. МАШИНОСТРОИТЕЛЬНОЕ ЧЕРЧЕНИЕ. КОМПЬЮТЕРНАЯ ГРАФИКА

Тема 3.1. ИЗОБРАЖЕНИЯ – ВИДЫ, РАЗРЕЗЫ, СЕЧЕНИЯ (Аудиторная работа).

«Выполнение простого и сложного разрезов»

Цель: формирование умения выполнять разрезы деталей, закрепление полученных теоретических знаний.

Источники: действующие стандарты ГОСТ 2.305-2008

Задание: Выполнение чертежа детали с наклонным разрезом. Выполнение чертежа детали со ступенчатым разрезом по индивидуальным карточкам-заданиям (приложение 3).

Требования к оформлению работы: Перед началом работы следует внимательно изучить задание и мысленно представить себе, где пройдут секущие плоскости и какая фигура сечения получится. Простым разрезом называется изображение, которое образовано одной секущей плоскостью. Сложным разрезом называется изображение, которое получается при мысленном рассечении предмета двумя и более плоскостями. На разрезе показывают не только то, что находится в секущих плоскостях, но и то, что находится за ними. Положение секущей плоскости указывают на чертеже разомкнутой линией.

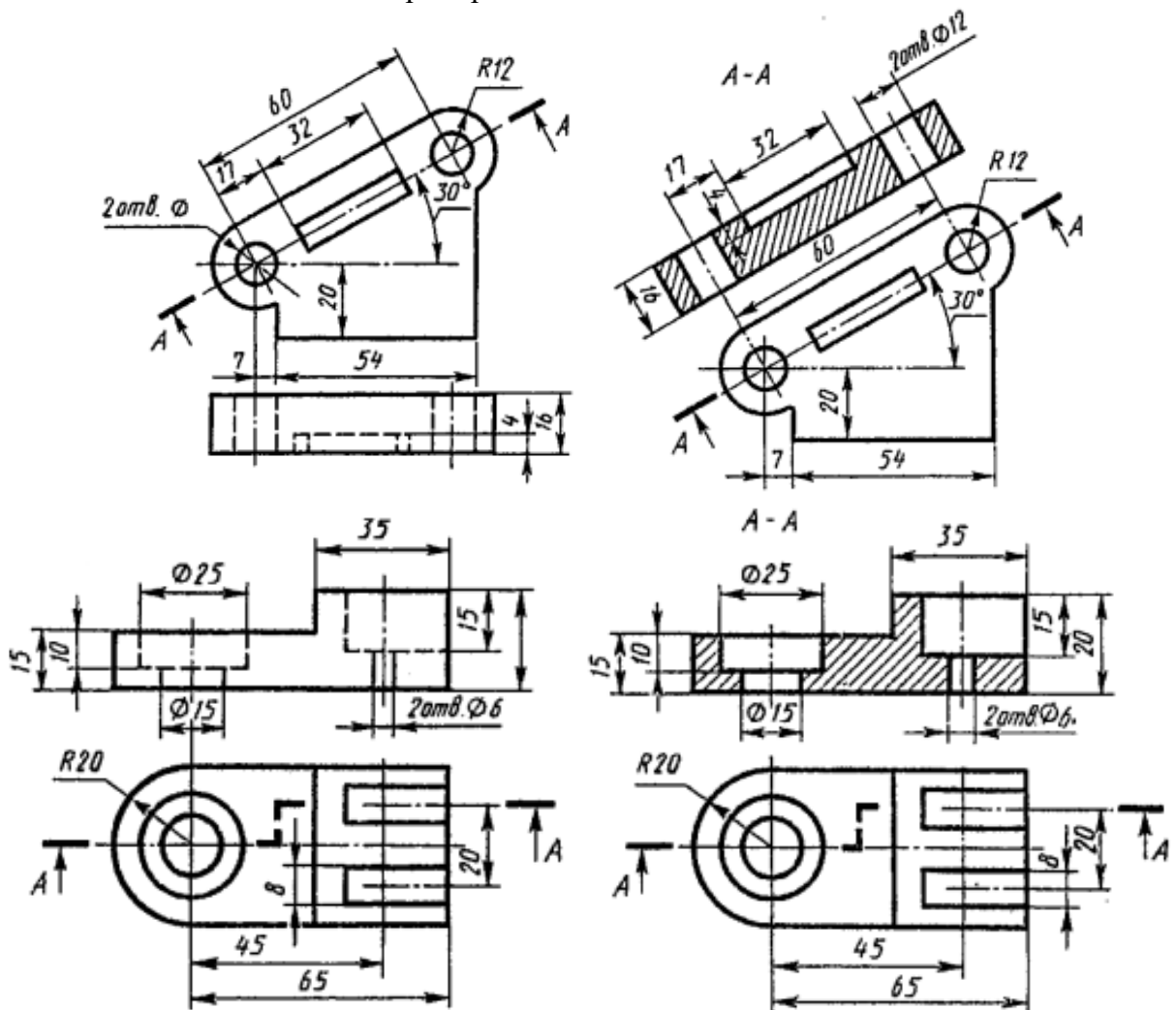
Порядок выполнения работы:

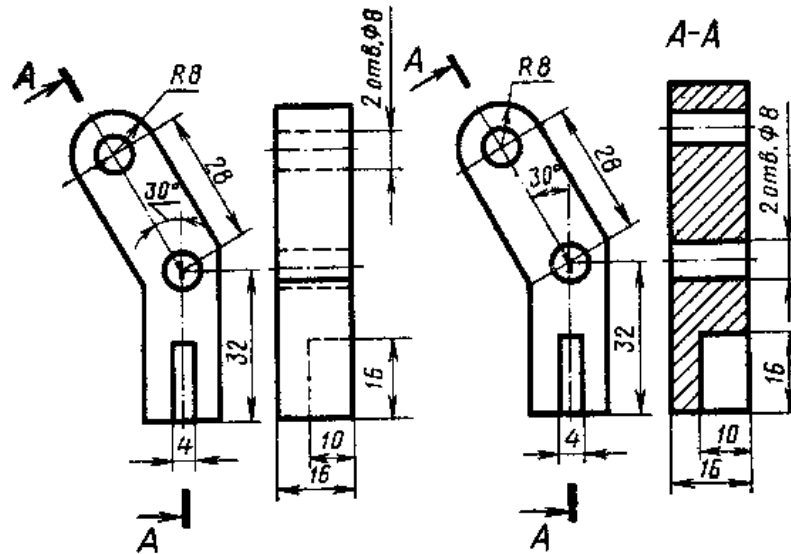
- по заданным размерам начертить вид, на котором обозначен данный разрез;
- вместо второго вида выполнить указанный разрез;
- фигуру сечения на разрезе заштриховать;
- обозначить след секущей плоскости разомкнутой линией и обозначить разрез надписью А – А;
- нанести размеры, выполнить обводку, заполнить основную надпись.

Критерии оценки: четкое и грамотное выполнения задания на формате А3.

Контроль выполнения: проверка графической работы.

Пример и выполнение задания





#### 4. Комплект оценочных заданий №4 по Разделу 3. МАШИНОСТРОИТЕЛЬНОЕ ЧЕРЧЕНИЕ. КОМПЬЮТЕРНАЯ ГРАФИКА

Тема 3.3. ЭСКИЗЫ И РАБОЧИЕ ЧЕРТЕЖИ ДЕТАЛЕЙ (Аудиторная работа).

«Выполнение эскизов деталей»

Цель: формирование умения выполнять эскизы

Задание: Выполнить эскиз деталей.

Требования к оформлению работы: Перед началом работы следует внимательно изучить деталь. Чертежи, предназначенные для разового использования, допускается выполнять в виде эскизов. Чертеж временного характера, выполненный на любом материале от руки, в глазомерном масштабе, но с соблюдением пропорций элементов детали, называется эскизом. Эскизы применяются при проектировании новых и усовершенствовании существующих изделий. Эскиз может служить документом для изготовления детали или для выполнения ее рабочего чертежа. Поэтому он должен быть выполнен грамотно и четко, ибо ошибки могут привести к браку изготавливаемой детали. Эскизы выполнять на миллиметровой бумаге.

Порядок выполнения работы:

- ознакомиться с деталью;
- выбрать главный вид и другие необходимые изображения;
- выбрать формат листа и масштаб;
- подготовить лист;
- провести компоновку изображений на листе;
- нанести изображения элементов деталей;
- оформить виды, разрезы и сечения;
- нанести размерные линии и условные знаки;
- нанести размерные числа;
- окончательно оформить эскиз;
- заполнить основную надпись.

Критерии оценки: четкое и грамотное выполнения задания на формате А3.

Контроль выполнения: проверка графической работы.

#### 5. Комплект оценочных заданий №5 по Разделу 3 МАШИНОСТРОИТЕЛЬНОЕ ЧЕРЧЕНИЕ. КОМПЬЮТЕРНАЯ ГРАФИКА.

Тема 3.5 ЧТЕНИЕ И ДЕТАЛИРОВАНИЕ СБОРОЧНОГО ЧЕРТЕЖА (Аудиторная

самостоятельная работа обучающихся).

### «Выполнения сборочного чертежа»

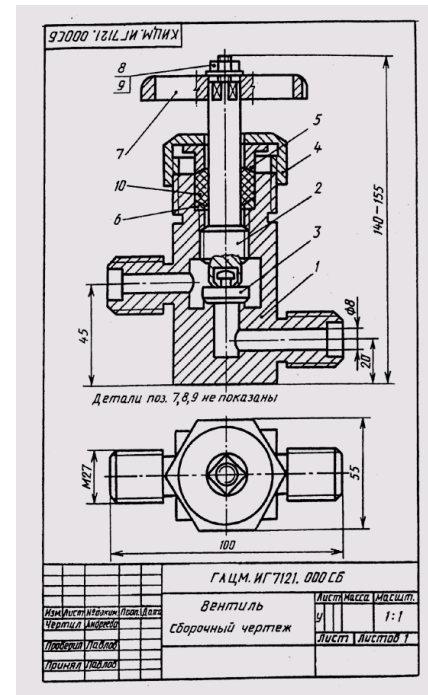
Цель: формирование умения разрабатывать конструкторскую и технологическую документацию, выполнять сборочный чертеж судового агрегата

Источники: действующие стандарты ГОСТ 2.102-2013, ГОСТ 2.201-95, ГОСТ 2.420-69

Требования к оформлению работы: Перед началом работы следует внимательно изучить задание. Выполнение учебного сборочного чертежа изделия начинается с выяснения назначения этого изделия, его устройства и принципа действия, рабочего положения, способов соединения составных частей, последовательности сборки и разборки (приложение 4).

Код	Обозначение	Наименование	Кол.	Примечание
		Документация		
А5	КИЦМ. ИГ 7121. 000 СБ	Сборочный чертеж		
		Детали		
А5	1 КИЦМ. ИГ 7121. 001	Корпус	1	
А6	2 КИЦМ. ИГ 721. 002	Шпindelь	1	
А6	3 КИЦМ. ИГ 721. 003	Клапан	1	
А6	4 КИЦМ. ИГ 721. 004	Гайка накидная	1	
А6	5 КИЦМ. ИГ 721. 005	Втулка сальника	1	
А6	6 КИЦМ. ИГ 721. 006	Кольцо сальника	1	
		Стандартные изделия		
7		Маховик Г-П-5 ГОСТ 5260-75	1	
8		Гайка 2М... ГОСТ 5915-70	1	
9		Шайба... ГОСТ 11371-68	1	
		Материалы		
10		Ленка		
ГАЦМ. ИГ 7121. 000				
Исполн.	Исполн.	Лист	Листов	
Чертил.	Андреева	Лит.	Лист	Листов
Проверш.	Павлов	91	1	1
Принят.	Павлов			

Спецификация



Сборочный чертеж

Порядок выполнения работы:

- ознакомиться с изделием;
- распределить составные части изделия по разделам спецификации;
- ответить на вопросы и заполнить таблицу.

Критерии оценки: четкое и грамотное выполнения задания.

Контроль выполнения: проверка работы.

## 6. Комплект оценочных заданий № 6 по Разделу 3. МАШИНОСТРОИТЕЛЬНОЕ ЧЕРЧЕНИЕ. КОМПЬЮТЕРНАЯ ГРАФИКА

Тема 3.5 ЧТЕНИЕ И ДЕТАЛИРОВАНИЕ СБОРОЧНОГО ЧЕРТЕЖА (Аудиторная самостоятельная работа обучающихся).

### «Деталирование сборочного чертежа»

Цель: формирование умения выполнять чертежи деталей.

Задание: Вычерчивание по индивидуальным карточкам-заданиям 3-4 деталей сборочного чертежа (приложение 5).

Требования к оформлению работы: Выполнение рабочих чертежей деталей по чертежам общего вида или сборочным чертежам называется деталированием. Перед началом

работы следует внимательно изучить задание. Выполнение работы детализации начинается с выяснения назначения этого изделия, его устройства и принципа действия. Предварительно ознакомившись с чертежом общего вида изделия можно приступить к его детализации, при котором приобретается более полное представление об изделии.

При нанесении размеров на чертежи деталей необходимо строго выдерживать все размеры, приведенные на чертеже общего вида. Остальные размеры определяют непосредственно обмером на сборочном чертеже. Полученные размеры необходимо округлить до миллиметра.

На чертежах деталей наносятся только натуральные размеры, то есть такие, которые деталь будет иметь после ее изготовления независимо от принятого масштаба.

Начинать выполнение чертежей лучше с простых по форме деталей, т.к. мысленное удаление этих деталей облегчает понимание форм более сложных.

Чертежи деталей выполняют на отдельных форматах, размер которых выбирают в зависимости от масштаба, количества изображений.

Порядок выполнения работы:

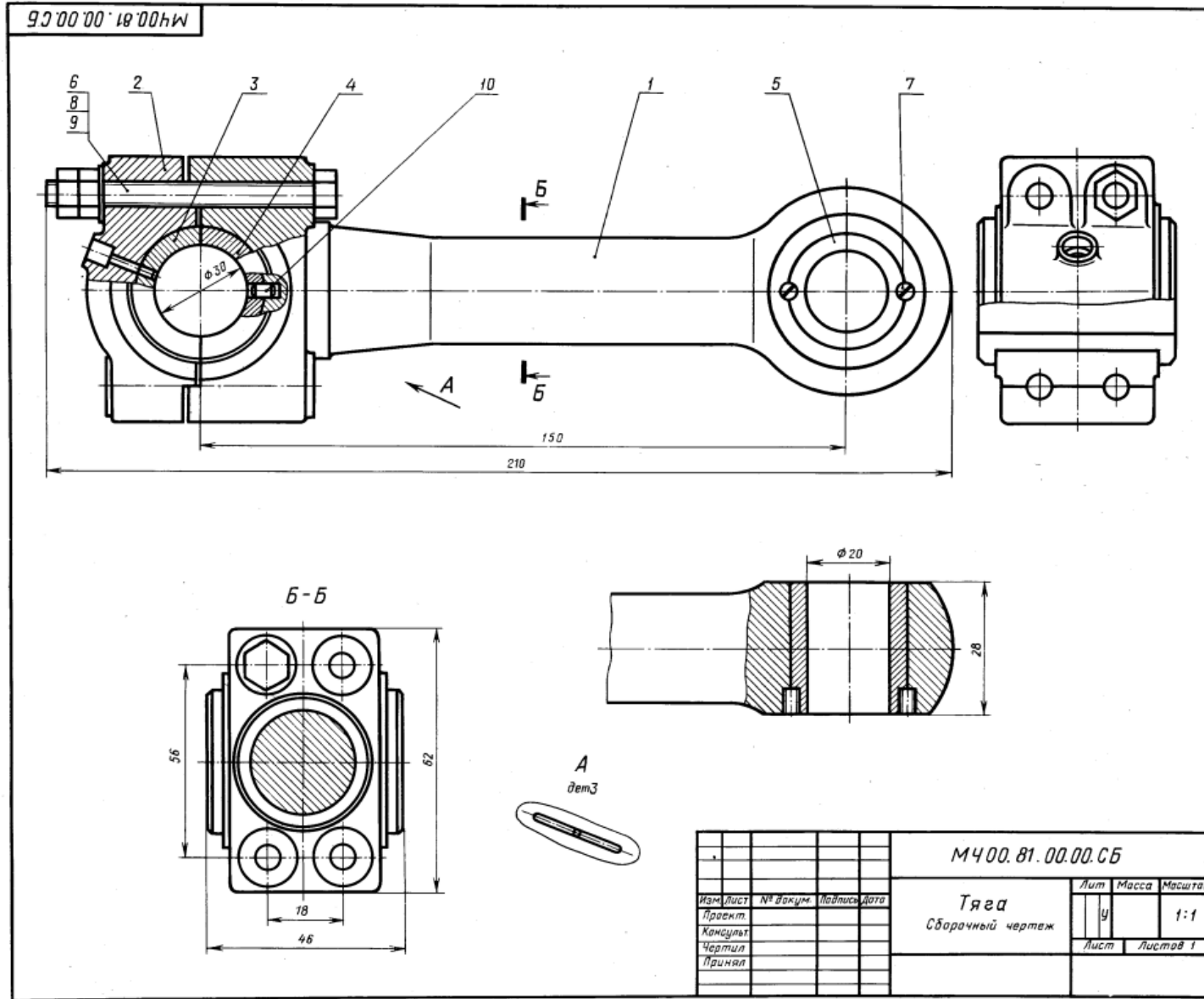
- мысленно расчленить изделие на отдельные детали, из которых оно состоит;
- определить количество изображений для каждой детали. При этом нельзя механически копировать со сборочного чертежа все изображения. Число изображений должно быть минимальным, но достаточным для определения формы и размеров детали. При выборе главного вида, также необходимо исходить из общих требований;
- выбрать масштаб изображения для каждой детали;
- выполнить чертежи деталей;
- нанести размеры;
- заполнить основную надпись.

Критерии оценки: четкое и грамотное выполнения задания на формате А2.

Контроль выполнения: проверка графической работы.



## Пример задания



### ТЯГА

Формат	Зона	Пов.	Обозначение	Наименование	Код.	Примечание
A2			МЧ00.81.00.00.СБ	<b>Документация</b> Сборочный чертеж		
				<b>Детали</b>		
A3		1	МЧ00.81.00.01	Стержень	1	
A4		2	МЧ00.81.00.02	Крышка	1	
A4		3	МЧ00.81.00.03	Полувкладыш левый	1	
A4		4	МЧ00.81.00.04	Полувкладыш правый	1	
A4		5	МЧ00.81.00.05	Втулка	1	
				<b>Стандартные изделия</b>		
		6		Болт М10×85.58 ГОСТ 7798—70	4	
		7		Винт А.М5×8.58 ГОСТ 1491—80	2	
		8		Гайка М10.5 ГОСТ 5915—70	4	
		9		Шайба 10.01.05 ГОСТ 11371—78	4	
		10		Штифт 5/8×10 ГОСТ 3128—70	1	

Тяга является промежуточным звеном механизмов различных машин.

Тяга состоит из стержня поз. 1 и крышки поз. 2, внутри которых установлены вкладыши поз. 3, 4 и втулка поз. 5. Для уменьшения износа поверхностей вкладышей через отверстие в крышке поз. 2 и вкладыше поз. 3 подводится смазка.

#### Задание

Выполнить чертежи деталей поз. 1 ... 5. Деталь поз. 2 изобразить в аксонометрической проекции.

Материал деталей поз. 1, 2 — Ст 3 ГОСТ 380—71, деталей поз. 3 ... 5 — БрА9Мц2Л ГОСТ 493—79.

				<b>МЧ00.81.00.00.СБ</b>		
				<b>Тяга</b>		
				Сборочный чертеж		
Изм.	Лист	№ докум.	Подпись	Дата	Лит	Масса
Проект					у	1:1
Консулт					Лист	Листов 1
Чертил						
Принял						



#### 4.1.2. УСТНЫЙ ОПРОС

##### 1. Устный опрос №1 по Разделу 1. ГЕОМЕТРИЧЕСКОЕ ЧЕРЧЕНИЕ

1. Что такое ЕСКД?
2. Каковы роль и задачи дисциплины «Инженерная графика»?
3. Какими инструментами и принадлежностями необходимо пользоваться при выполнении чертежа?
4. Как образуются и обозначаются основные форматы?
5. Каковы размеры форматов А4, А3, А2 и А1?
6. На каком расстоянии от края формата проводится рамка чертежа?
7. Как располагается основная надпись на форматах А4, А3? Каково содержание основной надписи?
8. Какие типы шрифтов устанавливает ГОСТ 2.304—81?
9. Что называют размером шрифта?
10. Какова разница между строчными и прописными буквами?
11. Чем определяется размер чертежного шрифта?
12. Какие размеры чертежного шрифта установлены ГОСТом?
13. Чему равен угол наклона букв, цифр, знаков чертежного шрифта?
14. Типы линий, их назначение и толщина?
15. Толщина выносных и размерных линий, длина стрелки, высота размерного числа?
16. Условные знаки, применяемые при нанесении размеров?

##### 2. Устный опрос №2 по Разделу 1. ПРОЕКЦИОННОЕ ЧЕРЧЕНИЕ

1. В чем заключаются методы проецирования?
2. Какие проекции называются прямоугольными?
3. Как определить точку пересечения прямой с плоскостью?
4. Что называется профильной плоскостью?
5. В чем заключается способ замены плоскостей проекций?
6. В чем заключается способ вращения?
7. Чем отличается способ вращения от способа перемены плоскостей проекций?
8. Что называется аксонометрической проекцией?
9. Какая разница между прямоугольными и косоугольными аксонометрическими проекциями?
10. Чем отличается изометрическая проекция от диметрической?
11. Что такое образующая поверхность?
12. Как образуются поверхности вращения?
13. Что называется осью вращения?
14. Дайте определение призмы и пирамиды?
15. В чем заключается сущность метода секущих плоскостей?

##### 3. Устный опрос №3 по Разделу 3. МАШИНОСТРОИТЕЛЬНОЕ ЧЕРЧЕНИЕ. КОМПЬЮТЕРНАЯ ГРАФИКА

1. Что называется видом детали?
2. Перечислите основные виды. Как они располагаются относительно друг друга?
3. Что называется разрезом?
4. Какая разница между простым и сложным разрезом?
5. Как подразделяются разрезы в зависимости от положения секущей плоскости?
6. Что такое местный разрез?
7. Чем отличается сечение от разреза?
8. Что называется шагом резьбы?
9. Назовите известные вам профили резьбы?

10. Какое отличие трубной резьбы от метрической?
11. Перечислите виды разъемных и неразъемных соединений.
12. Какие существуют виды резьбовых соединений?
13. Что должен содержать сборочный чертеж?
14. Какие допускаются упрощения на сборочных чертежах?
15. Как нумеруют составные части изделия на сборочном чертеже?
16. Какие размеры наносят на сборочных чертежах?
17. Что называют спецификацией?
18. Какую информацию несет в себе рабочий чертеж детали?
19. Как выбирается главное изображение деталей с поверхностями, имеющими форму тел вращения?
20. Что называется эскизом детали?
21. Что общего и в чем разница между эскизом и рабочим чертежом детали?

#### 4.1.3 КОНТРОЛЬНАЯ РАБОТА

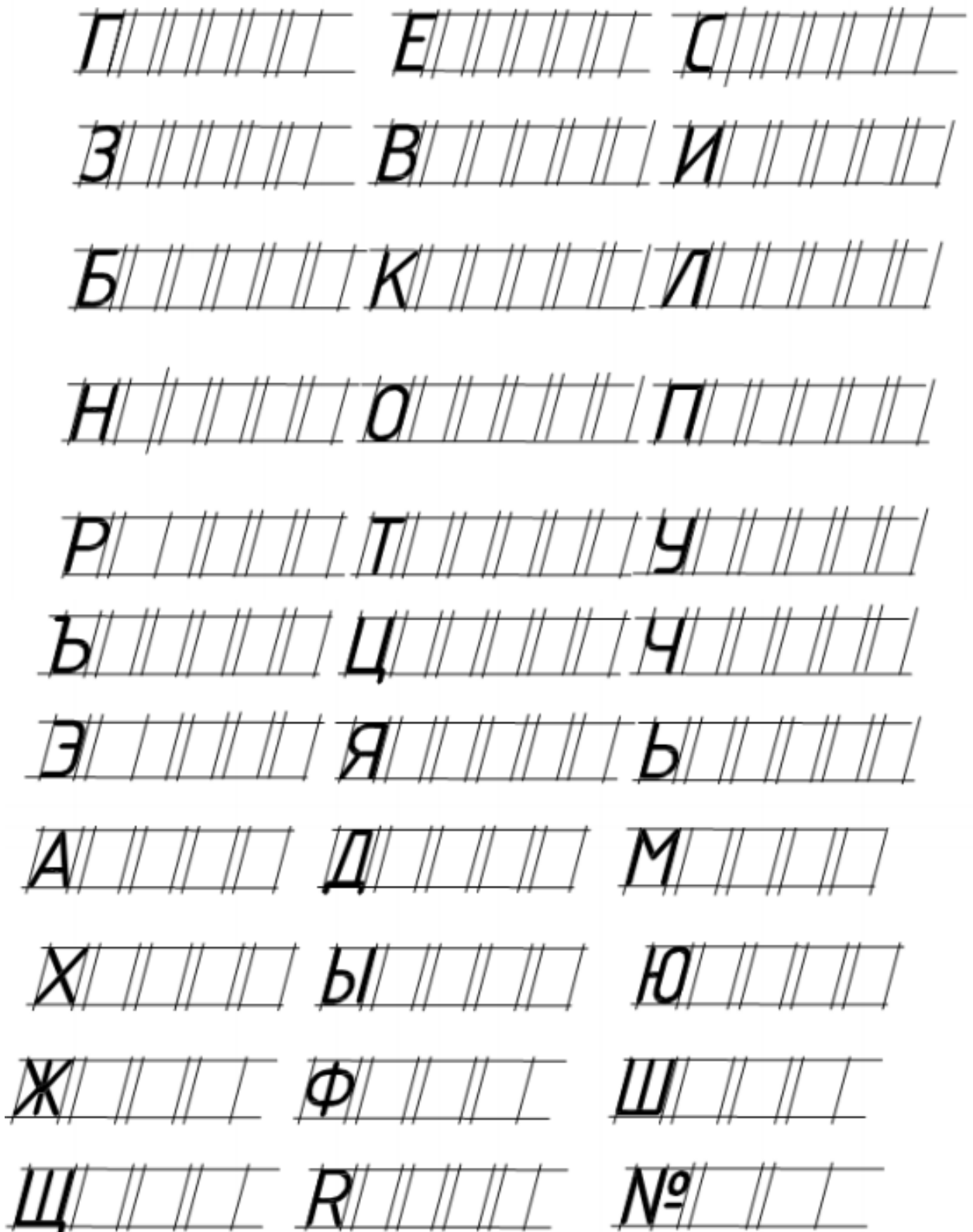
Контрольную работу выполняют по индивидуальным вариантам задания на листах чертежной бумаги формата А3, А4 и миллиметровой бумаге.

Количество листов, задания по вариантам, их содержание и примеры приведены в приложении 6

#### 4.2. Задания для промежуточной аттестации

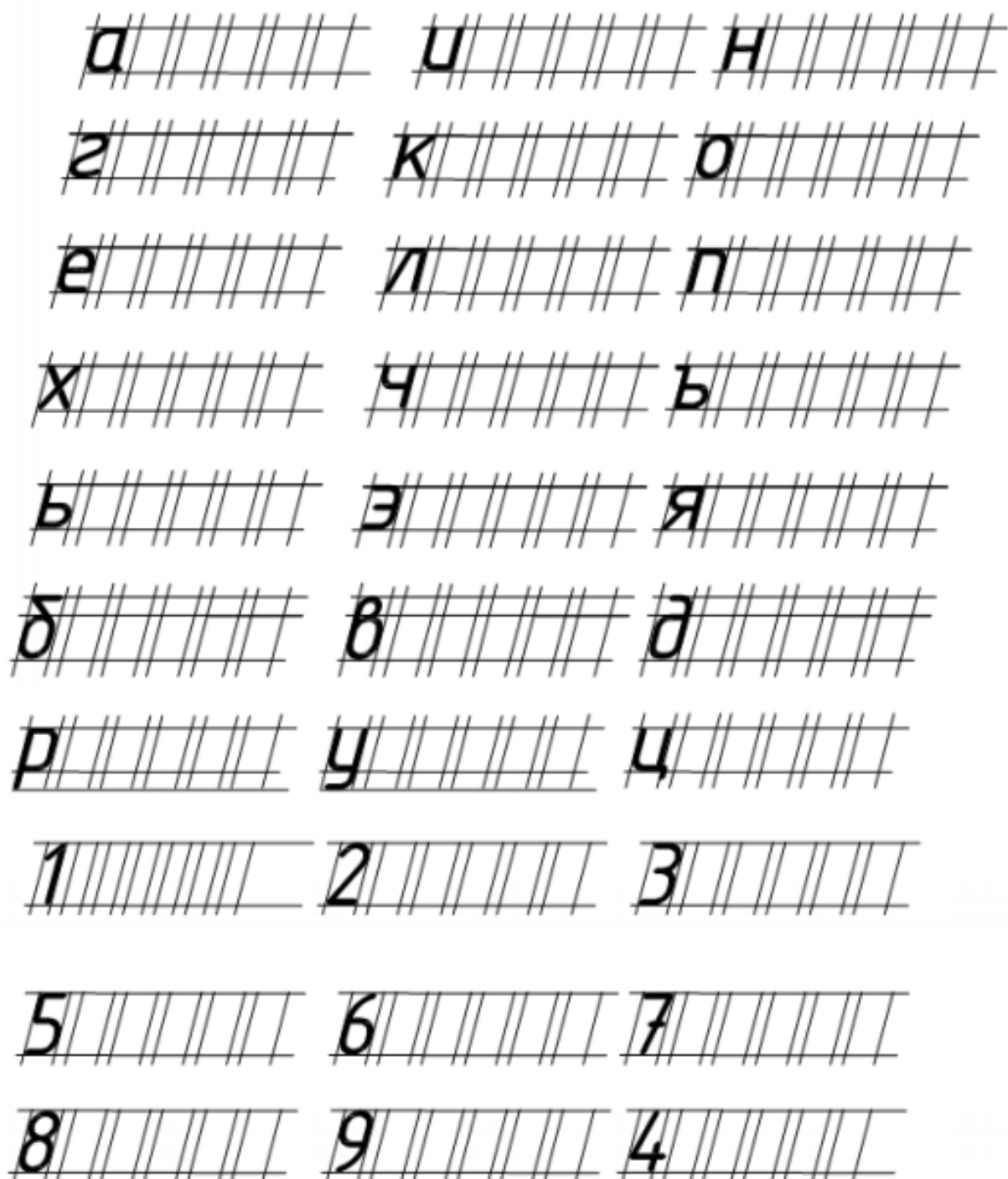
Оценка за дифференцированный зачет формируется на основании оценок, полученных по результатам выполнения практических работ, путем расчета средней арифметической.

Выполнение надписей чертежным шрифтом. Вычерчивание линий



Фамилия, Имя \_\_\_\_\_

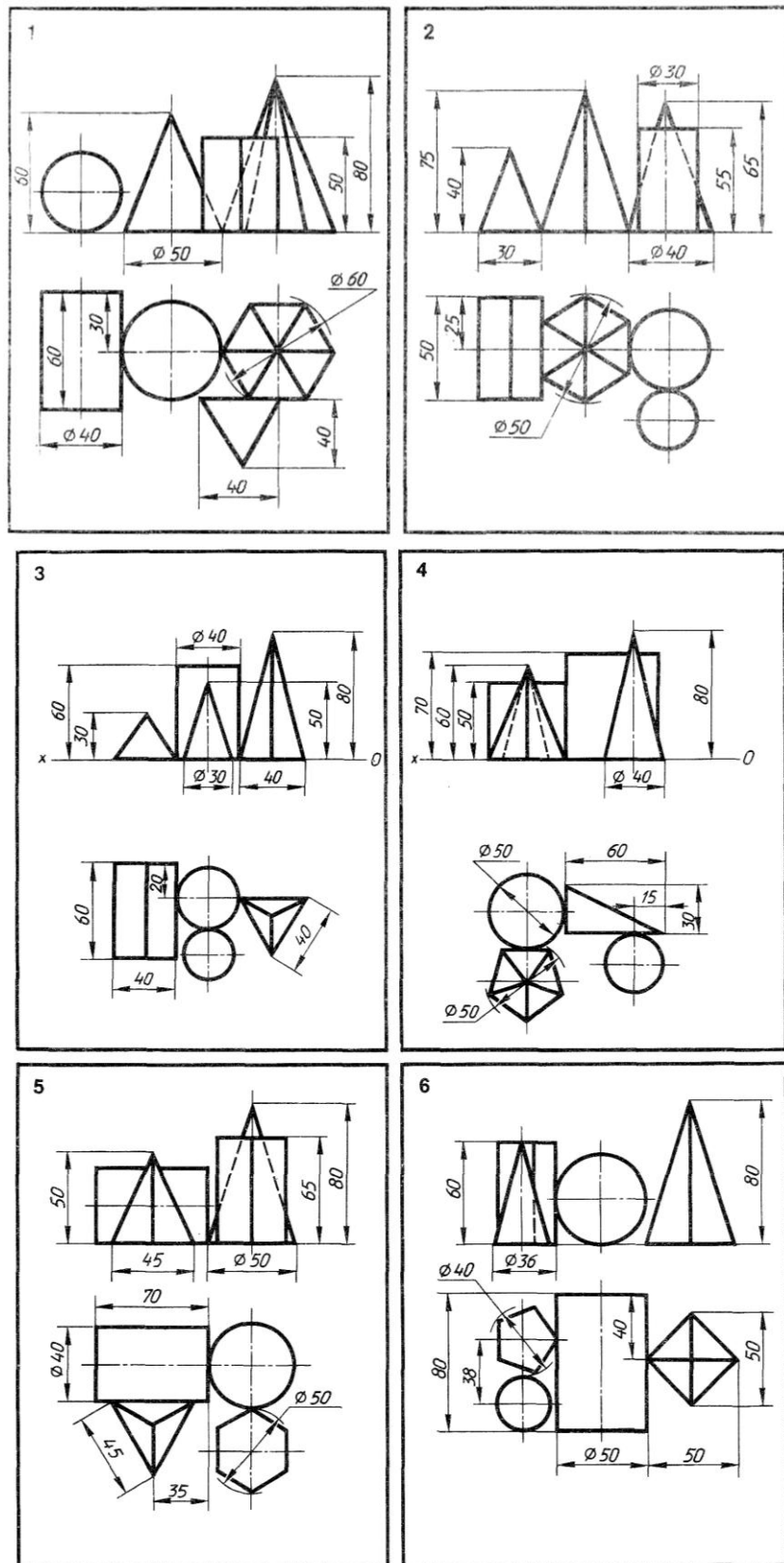
учебная группа \_\_\_\_\_



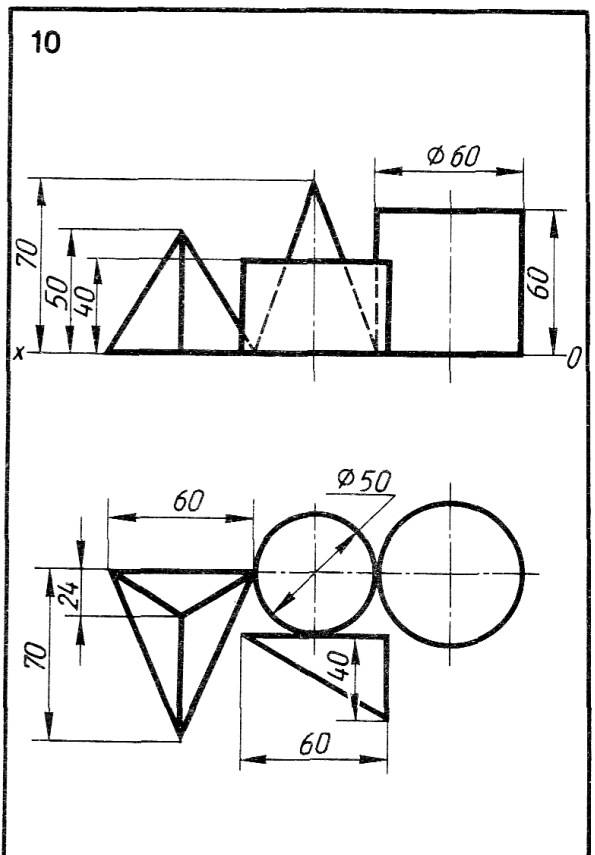
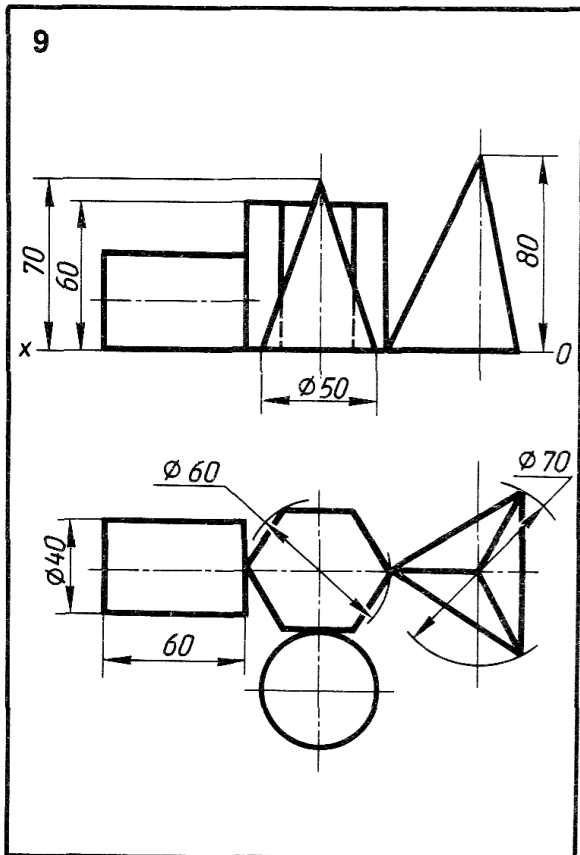
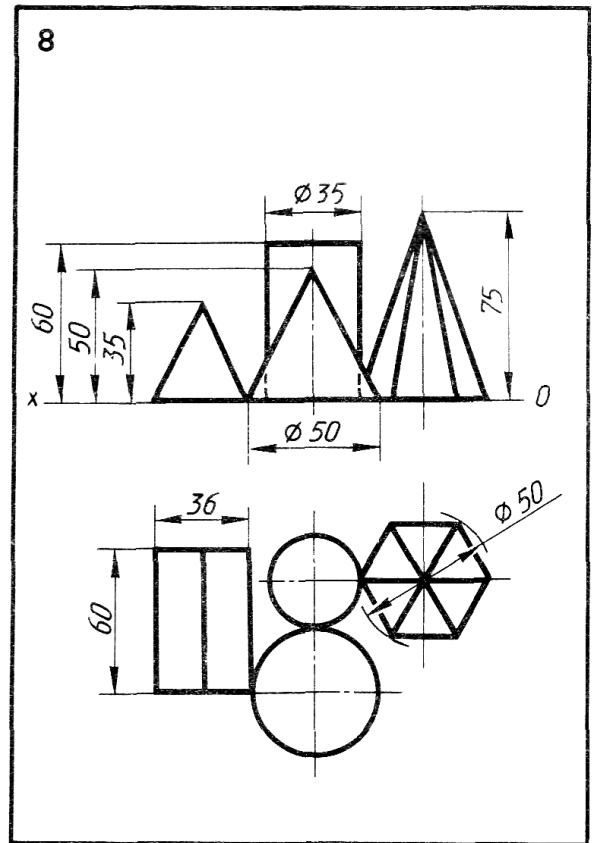
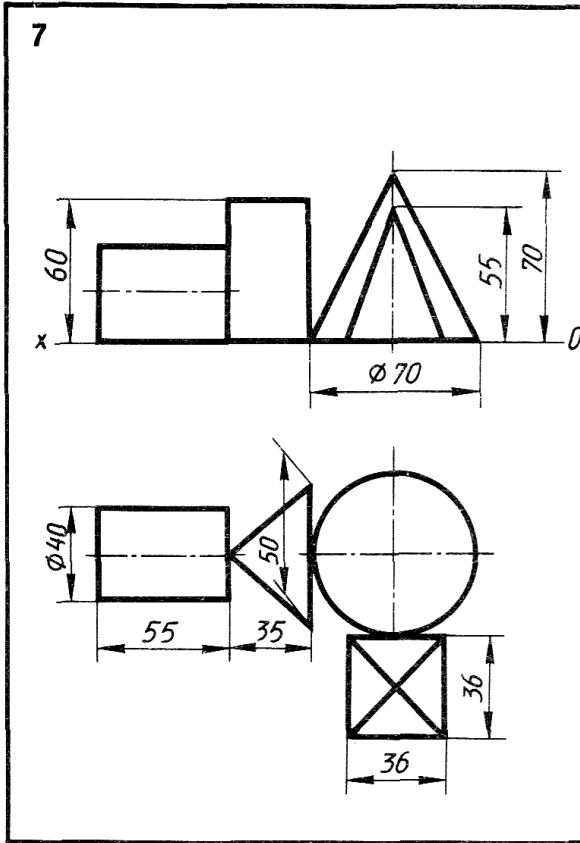
Фамилия, Имя \_\_\_\_\_ учебная группа \_\_\_\_\_

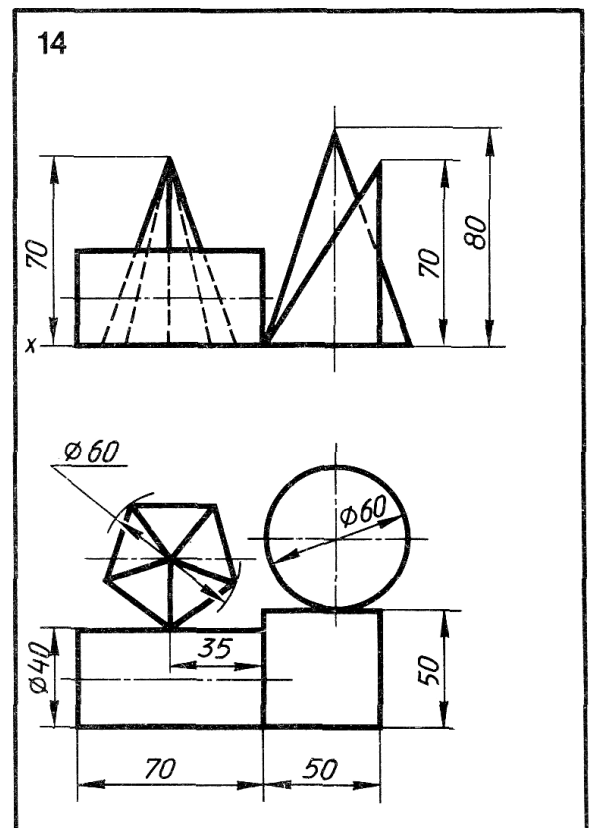
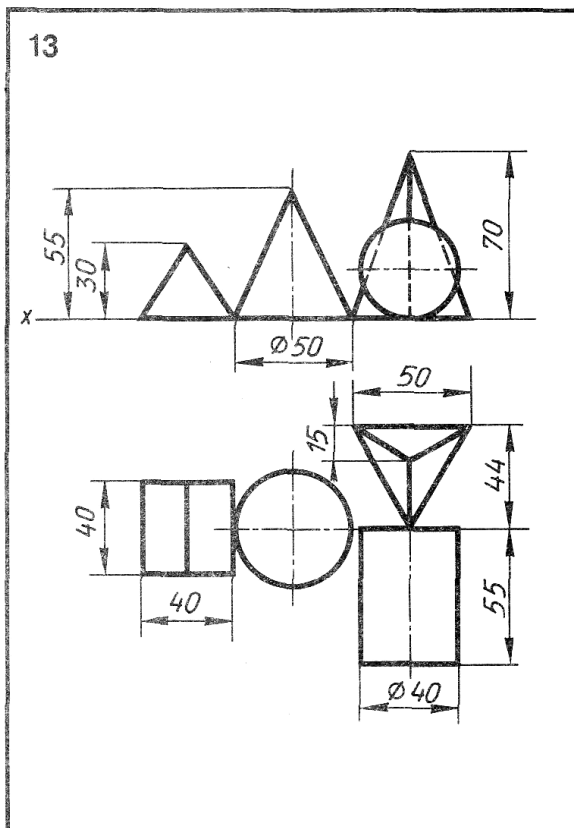
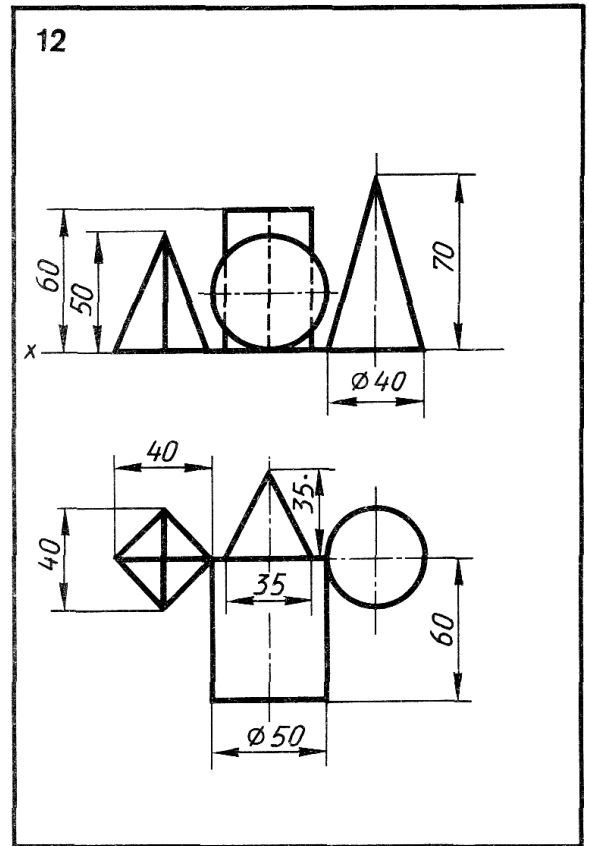
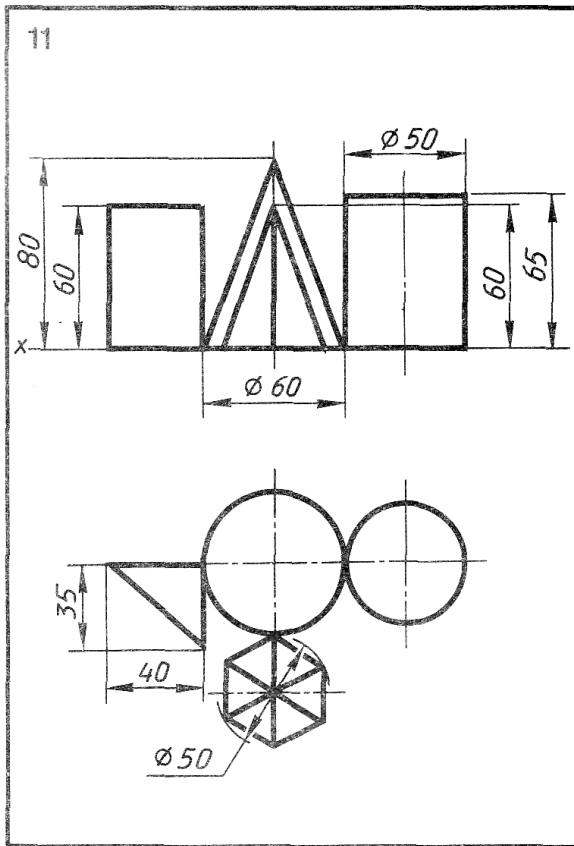


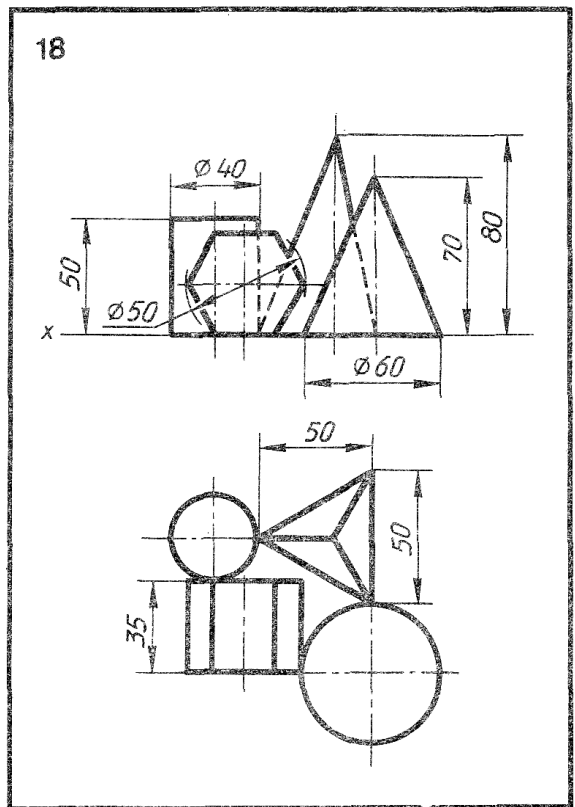
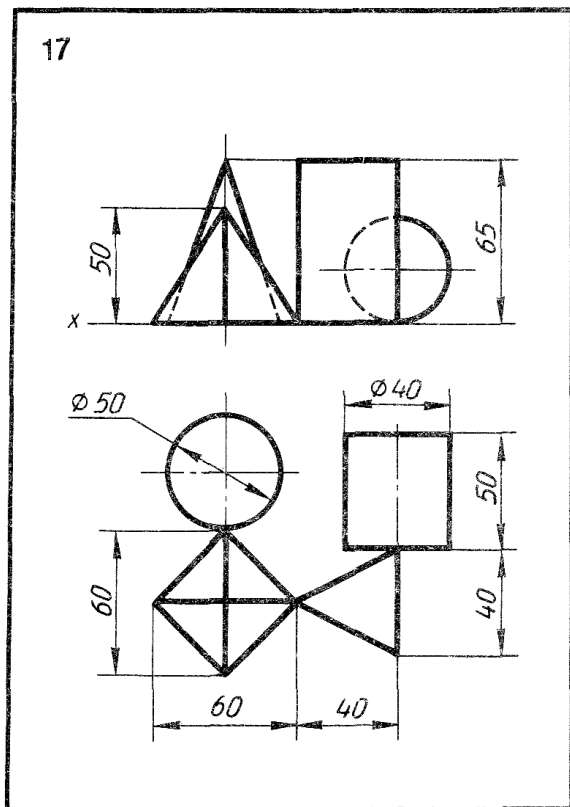
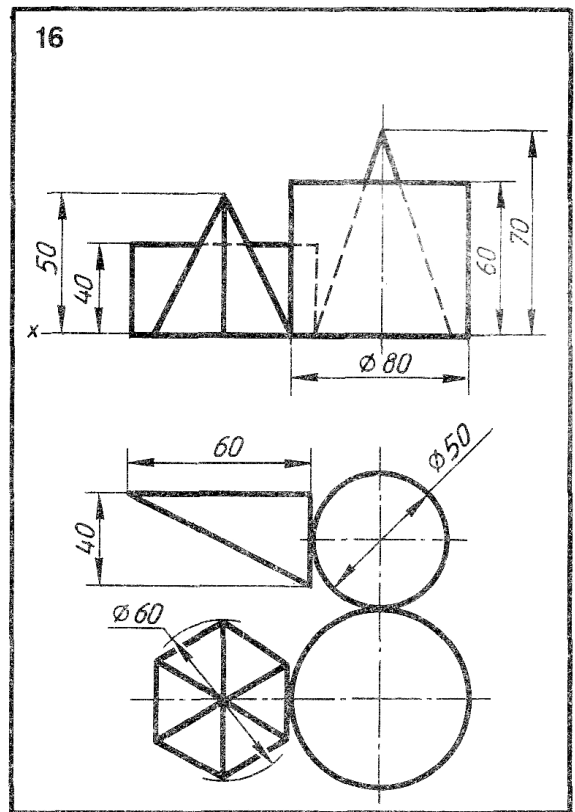
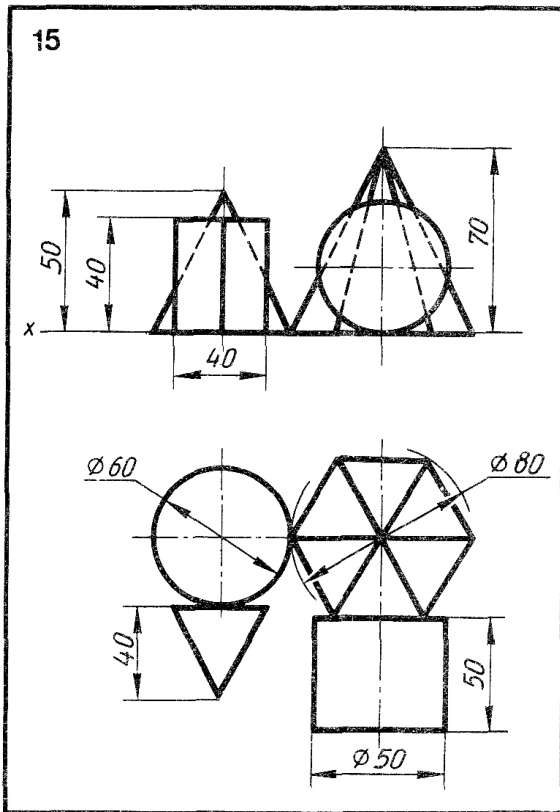
## Комплексный чертеж цилиндра, конуса, пирамиды, призмы





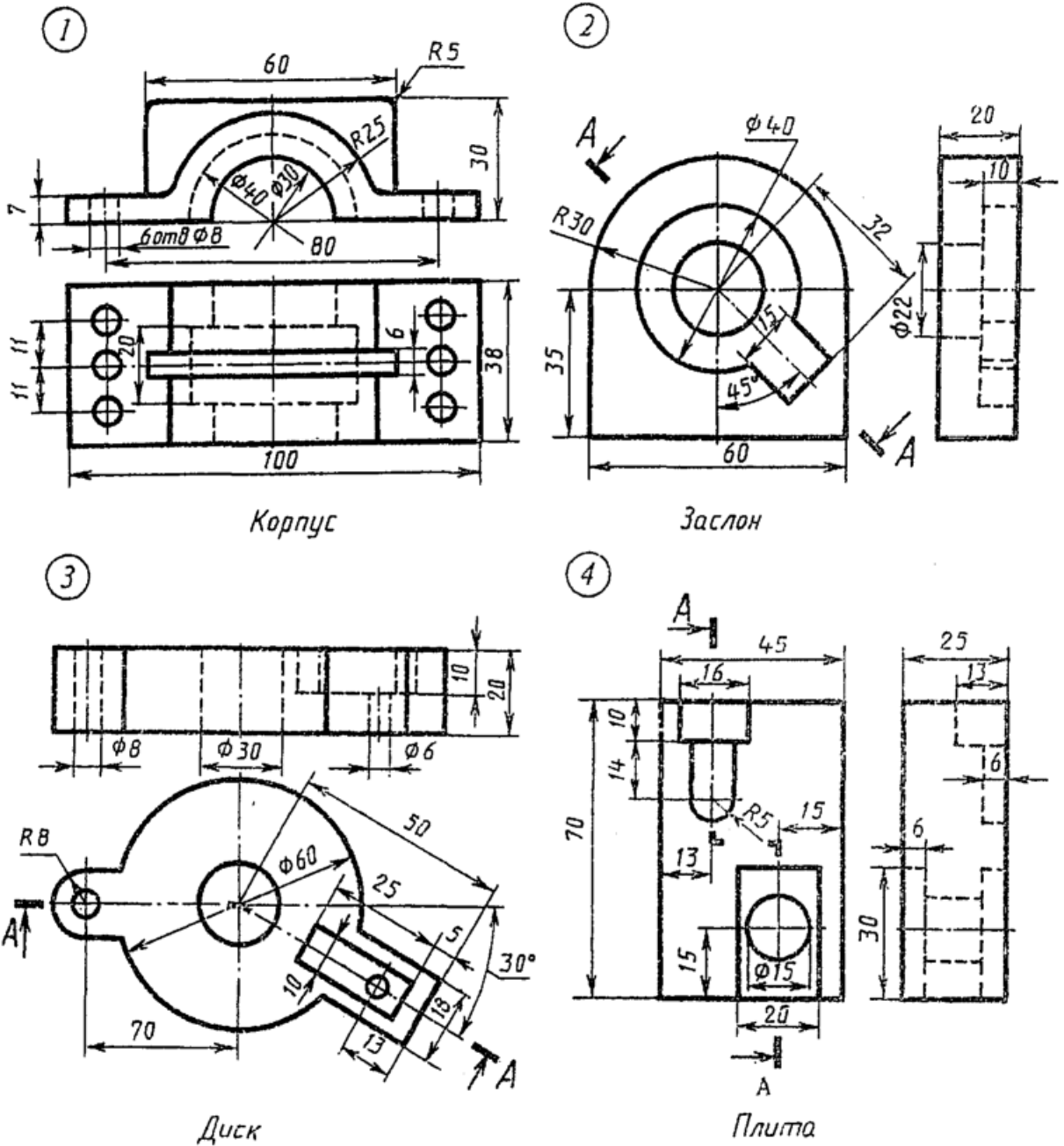




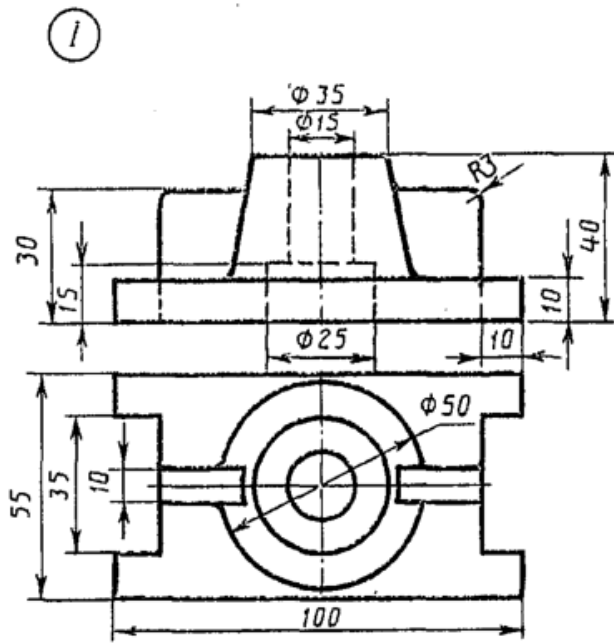


## Выполнение простого и сложного разрезов

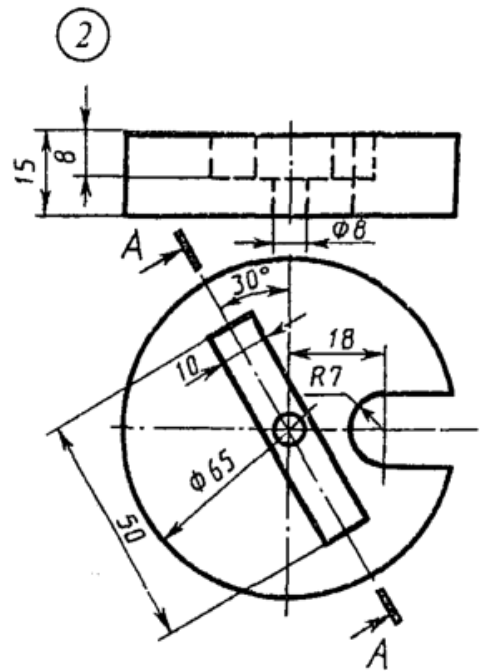
## Вариант 1



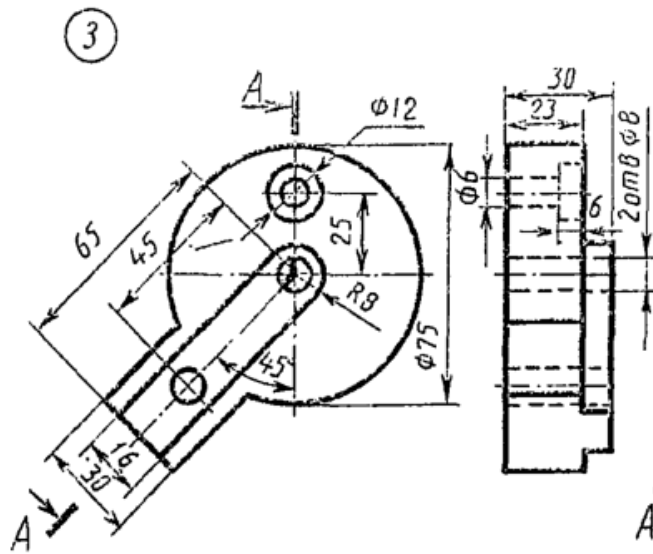
Вариант 2



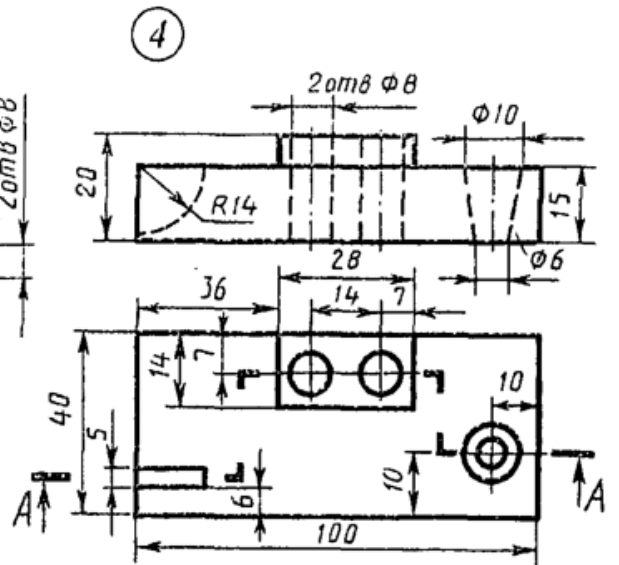
Штуйка



Диск

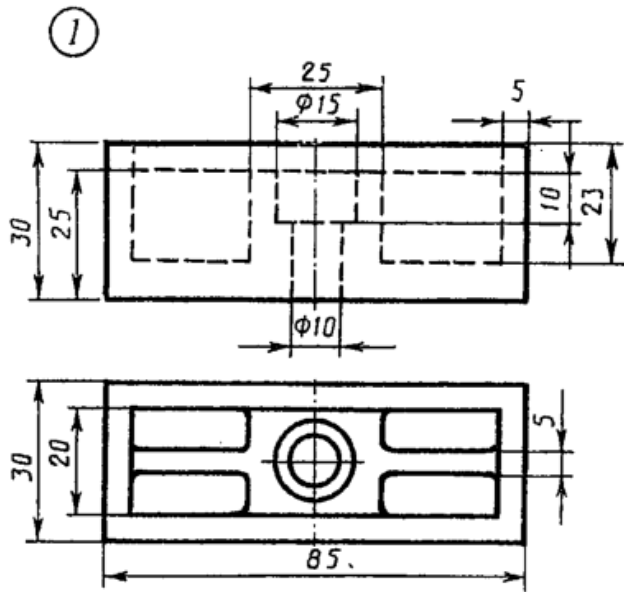


Пластинка

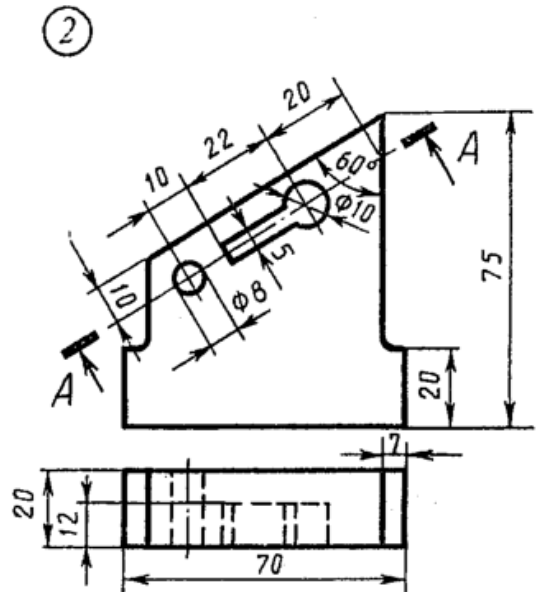


Плита

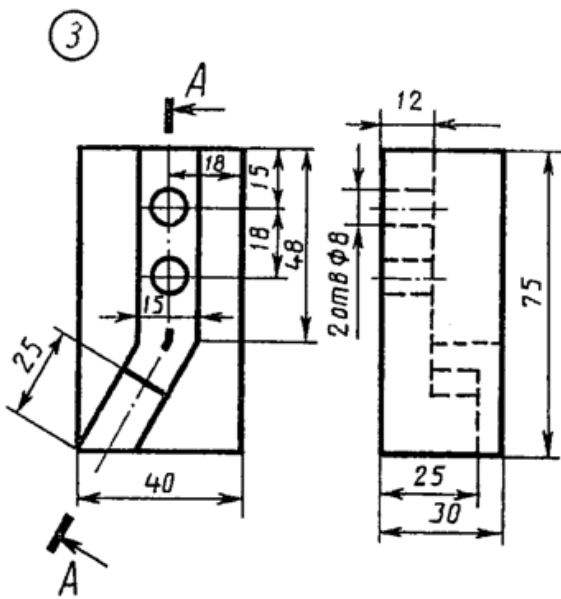
Вариант 3



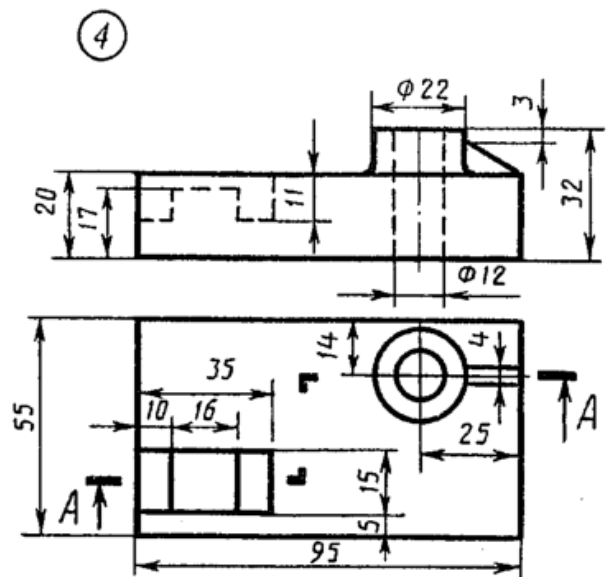
Опора



Стойка

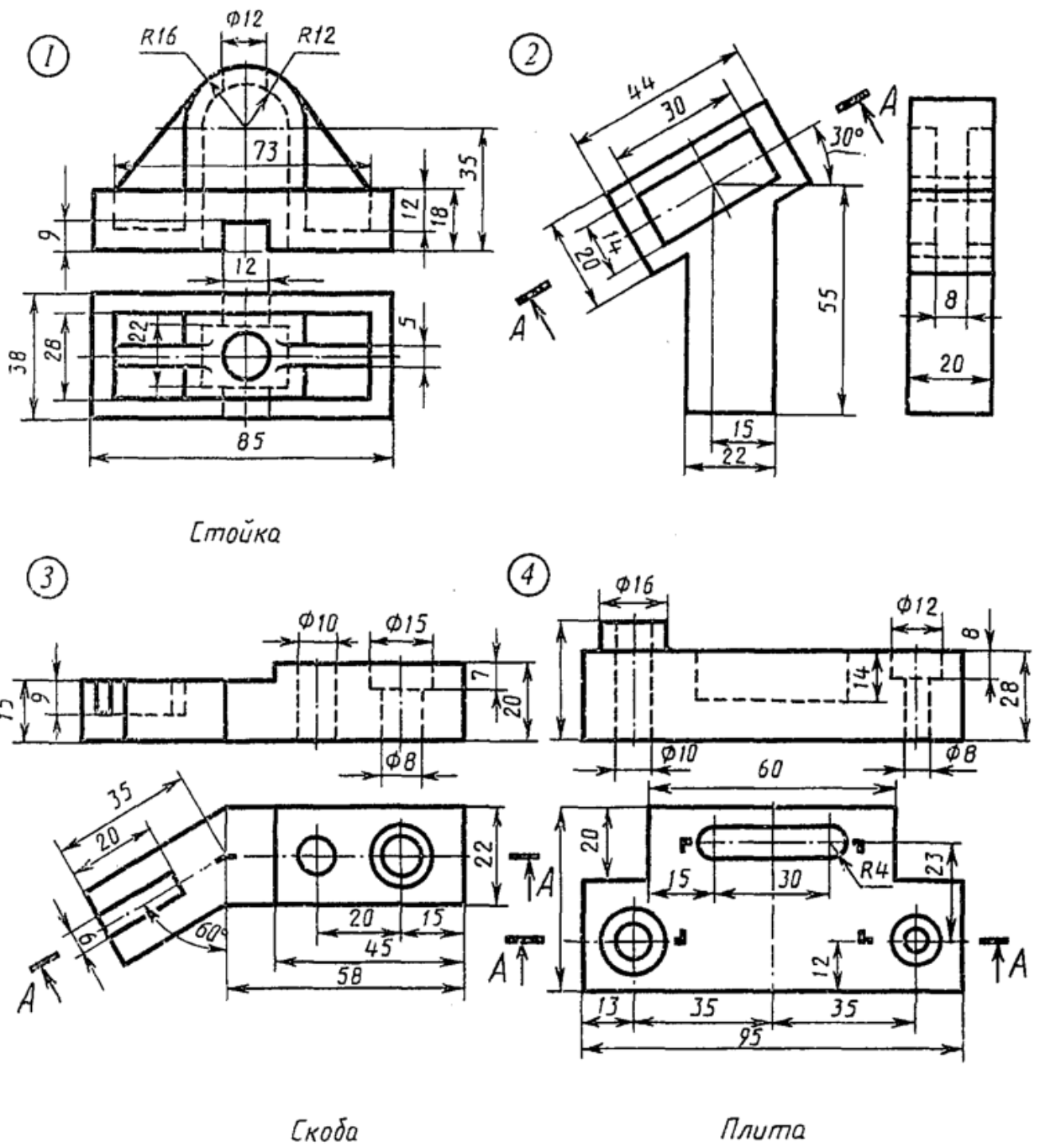


Угольник

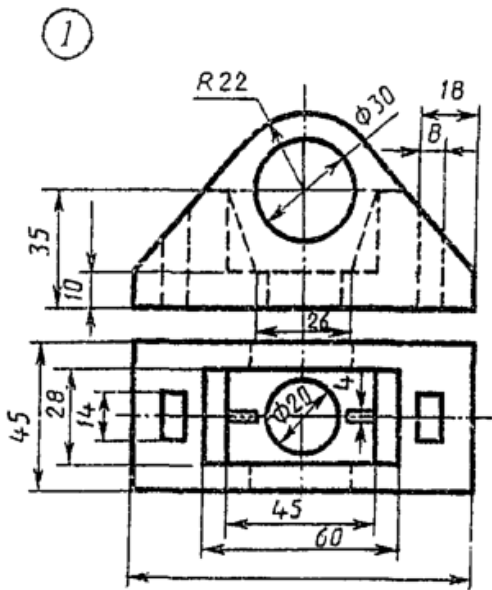


Плита

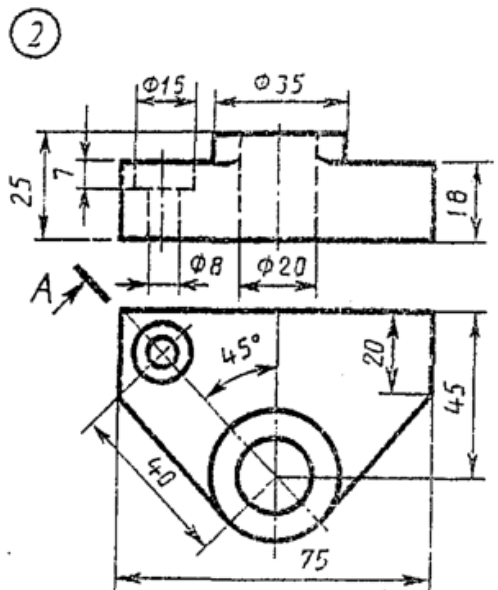
## Вариант 4



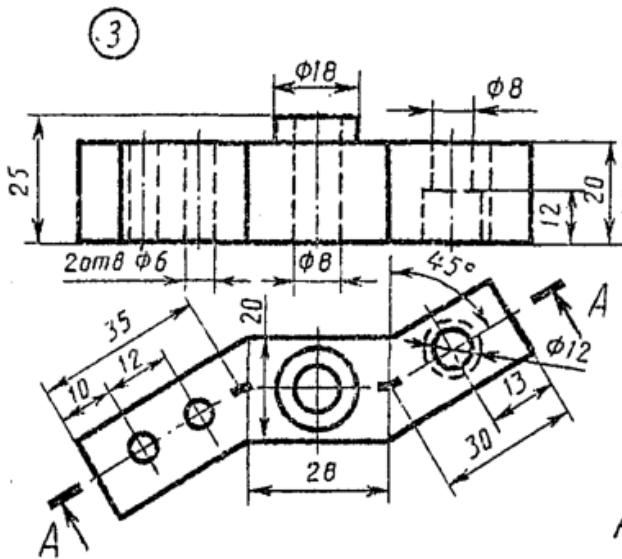
Вариант 5



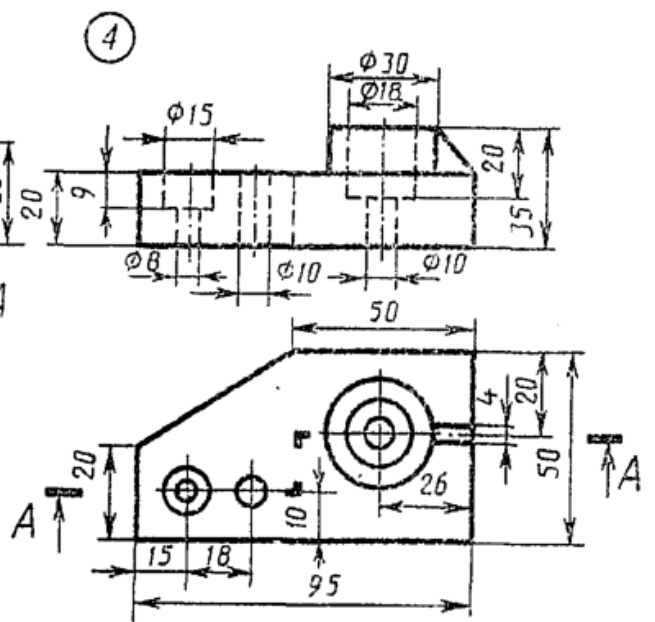
Крышка



Планка



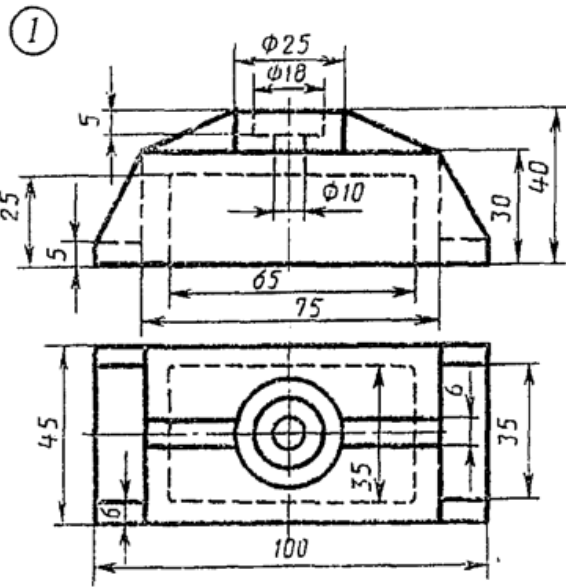
Змеевик



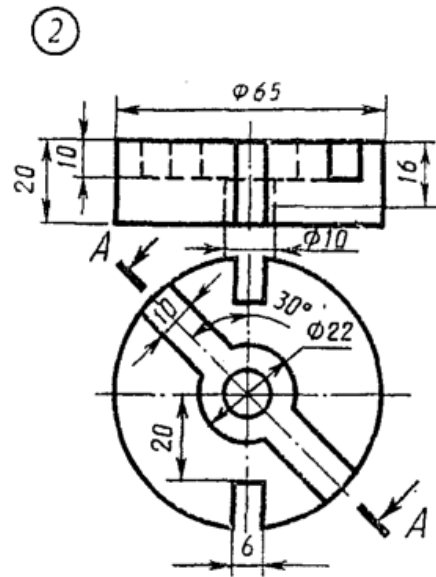
Плита



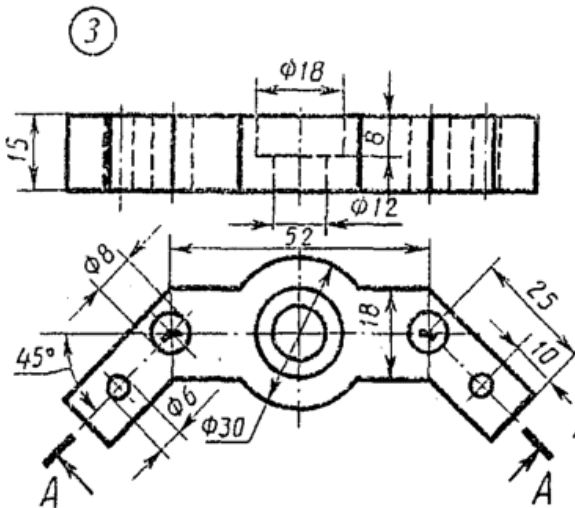
## Вариант 6



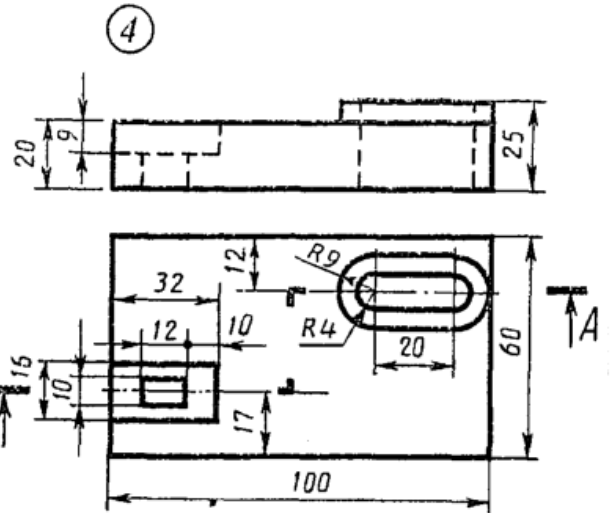
Крышка



Диск

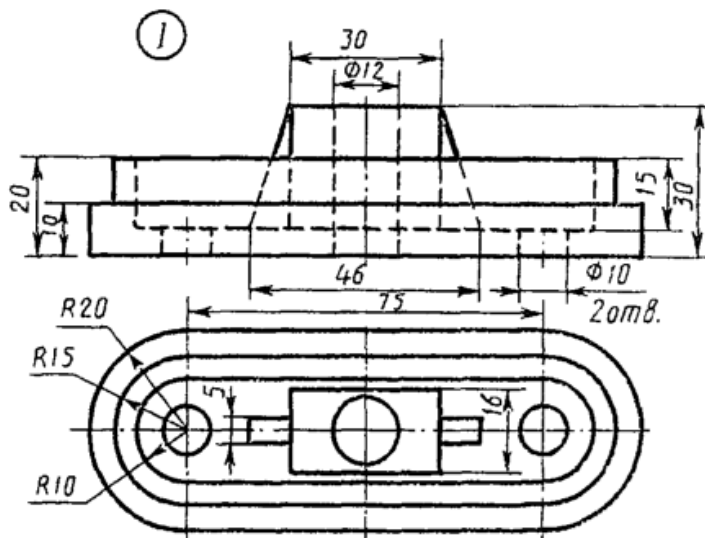


Скоба

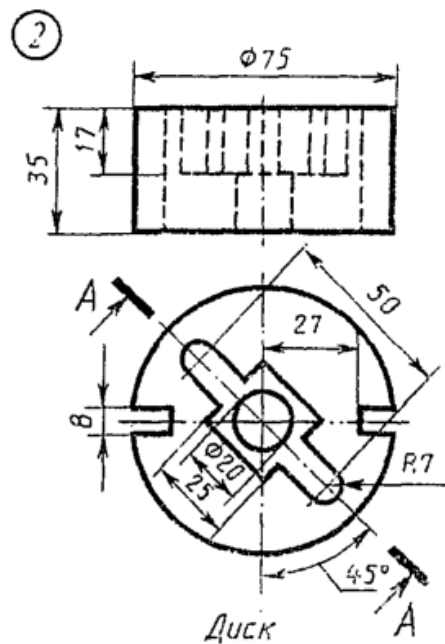


Плита

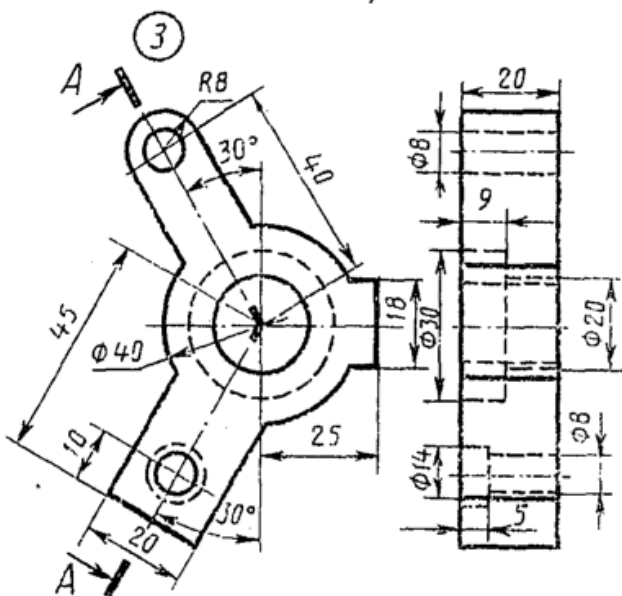
Вариант 7



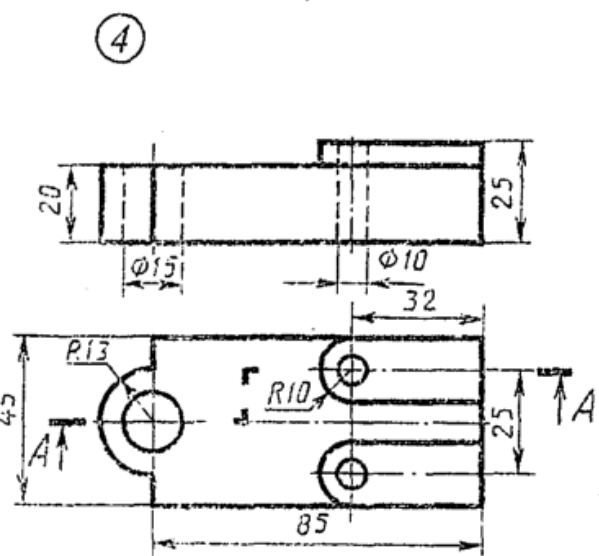
Опора



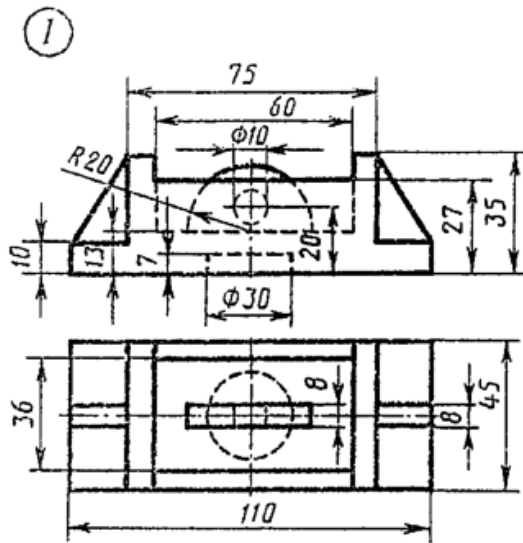
Диск



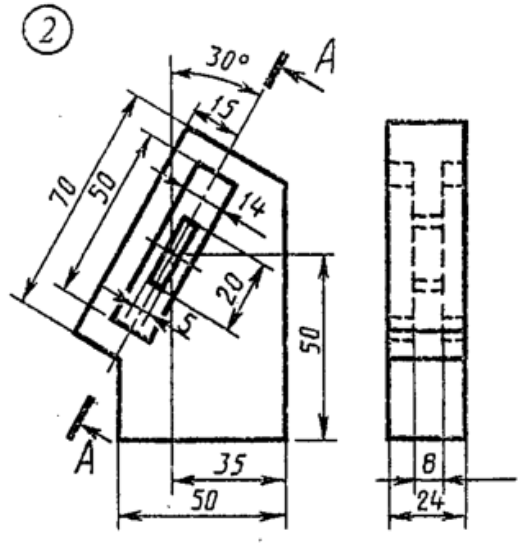
Угольник



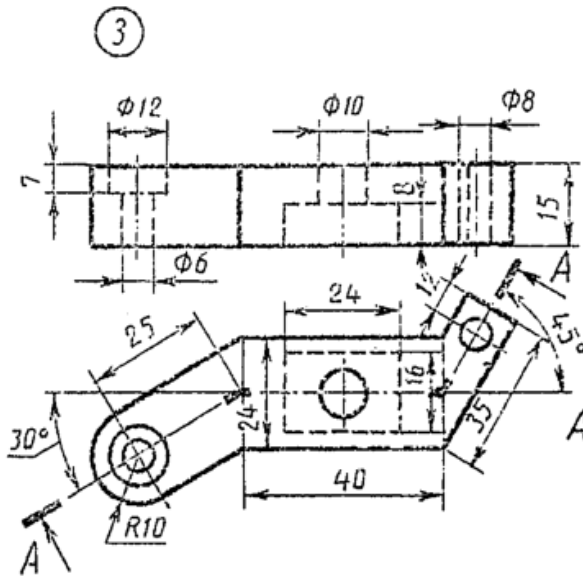
## Вариант 8



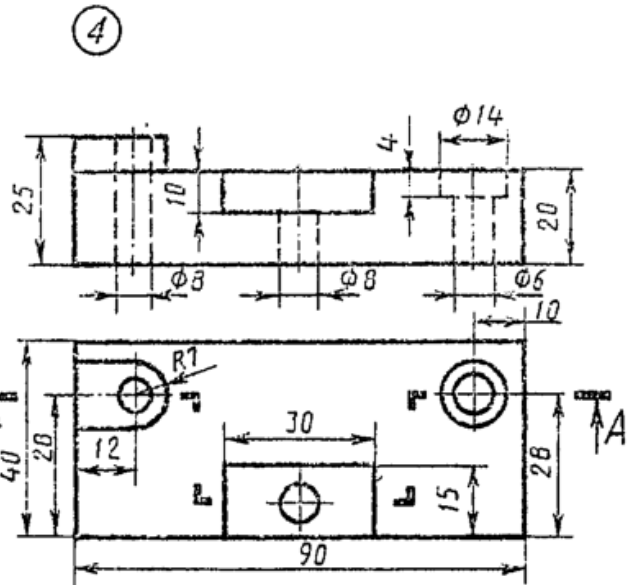
Корпус



Планка

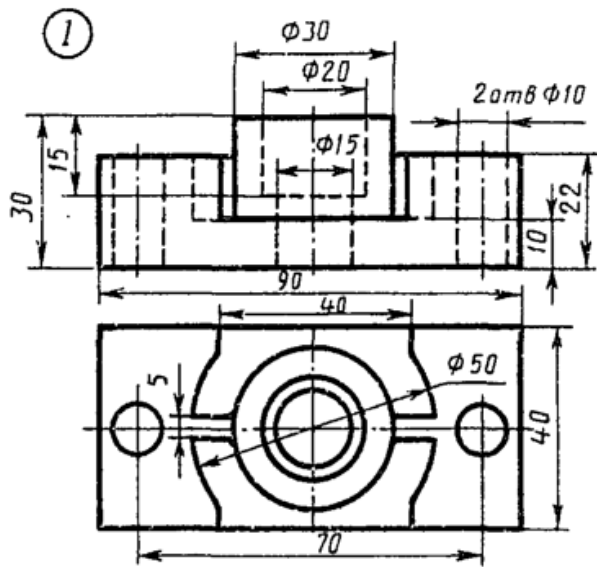


Пластинка

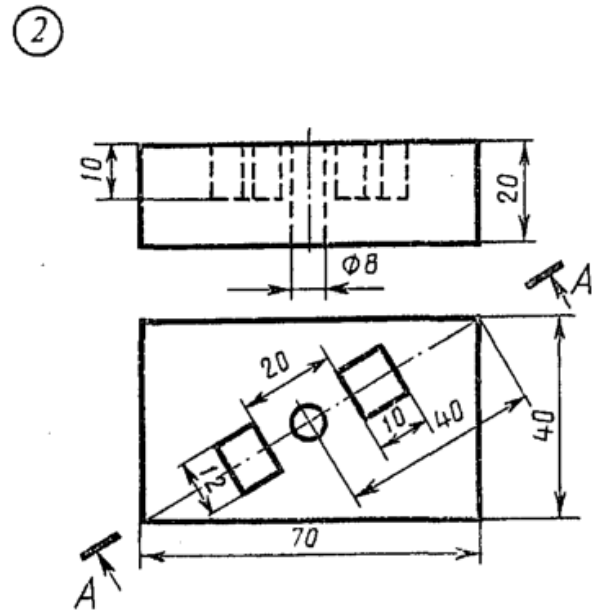


Плита

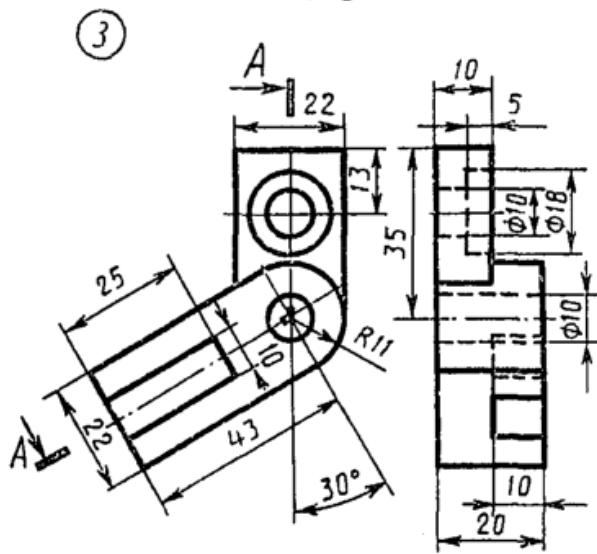
## Вариант 9



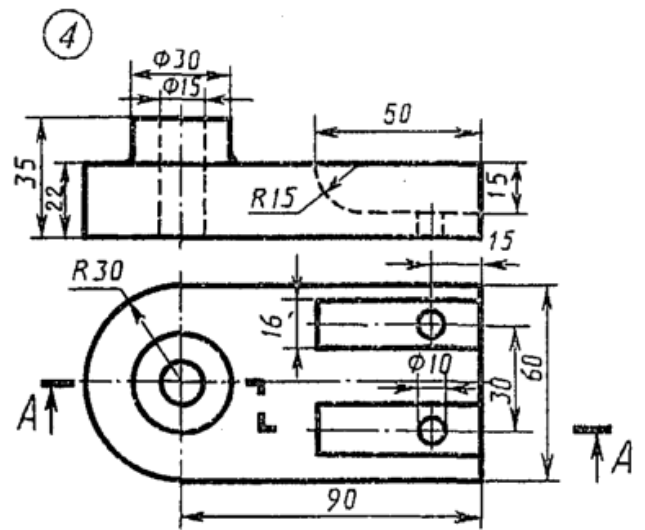
Корпус



Плита

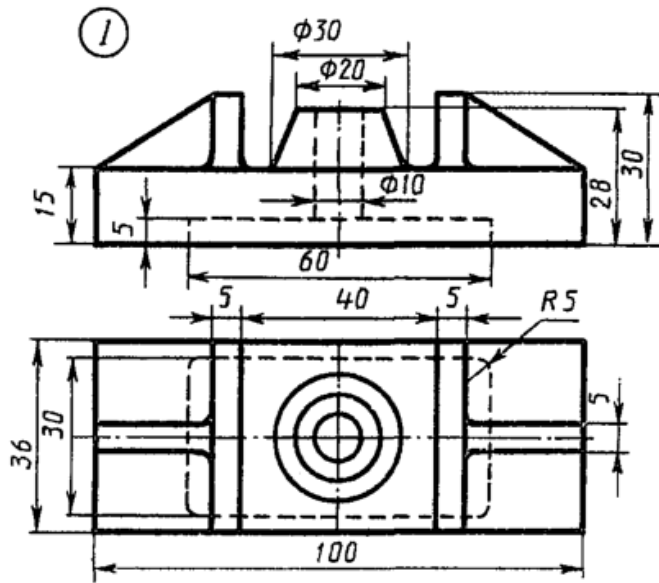


Угольник

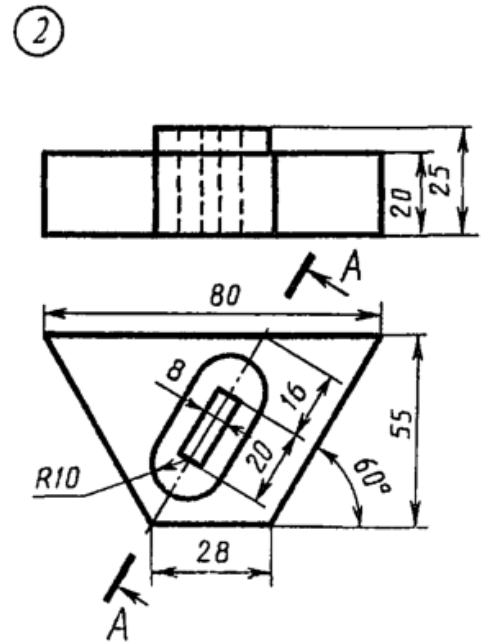


Опора

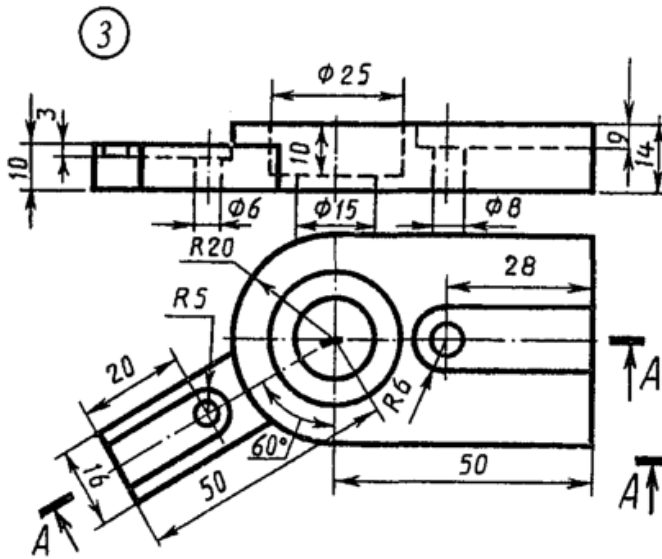
## Вариант 10



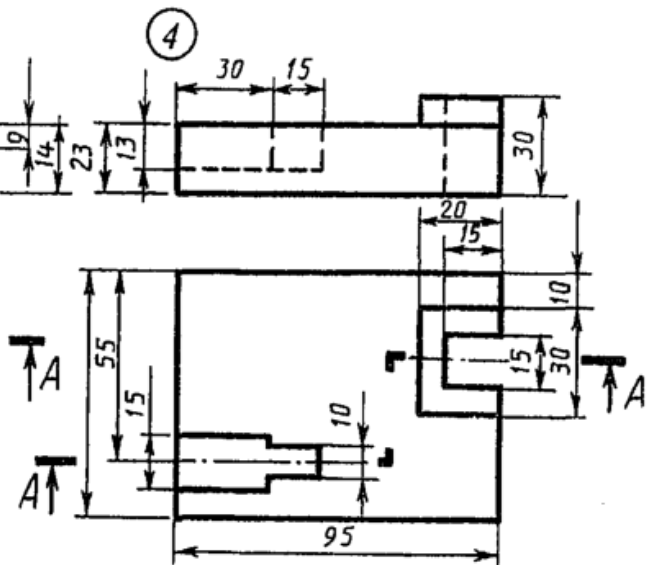
Опора



Пластина



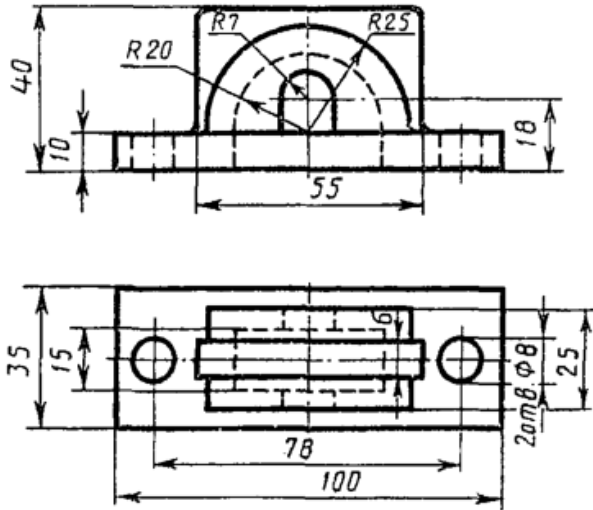
Замок



Плита

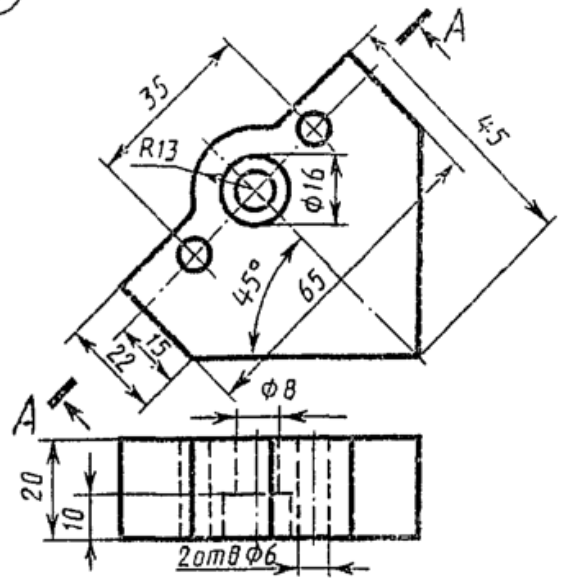
Вариант II

1



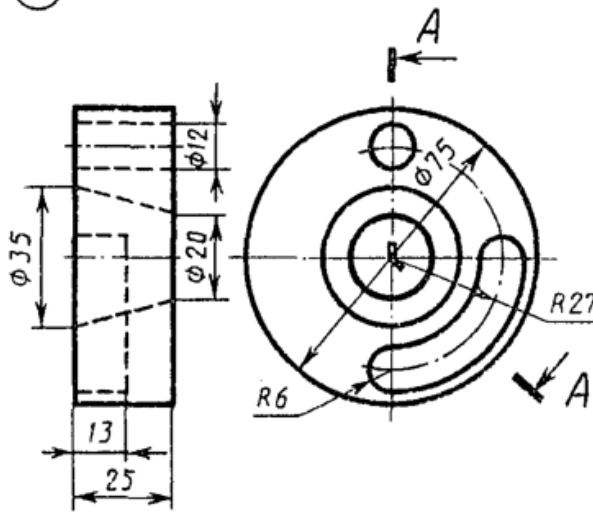
Крышка

2



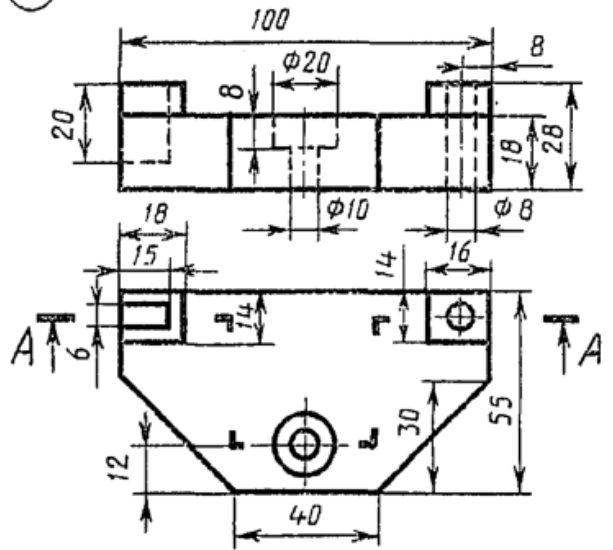
Пластина

3



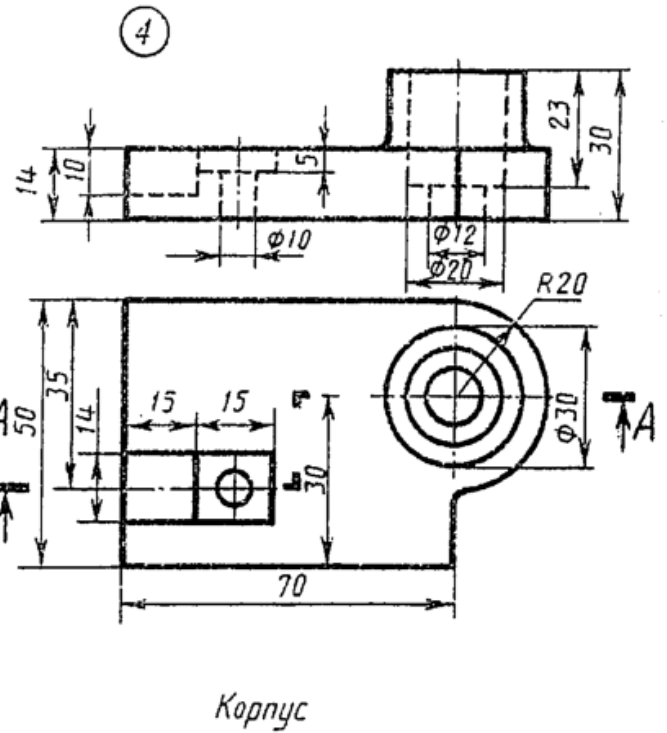
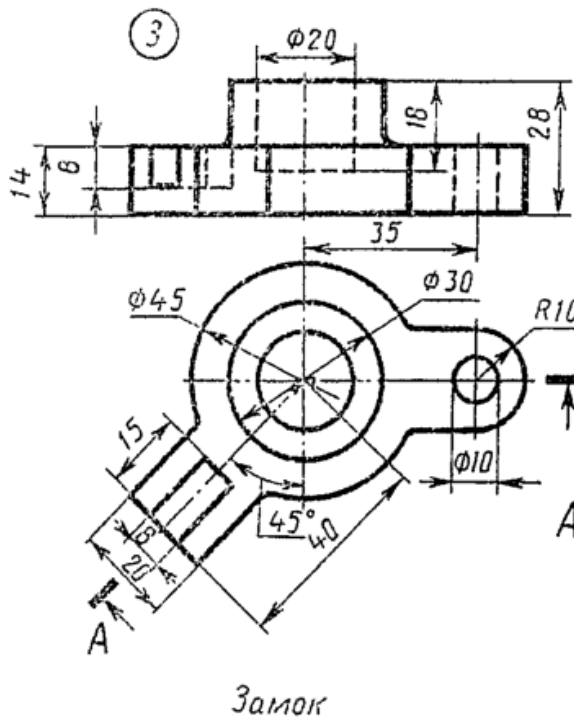
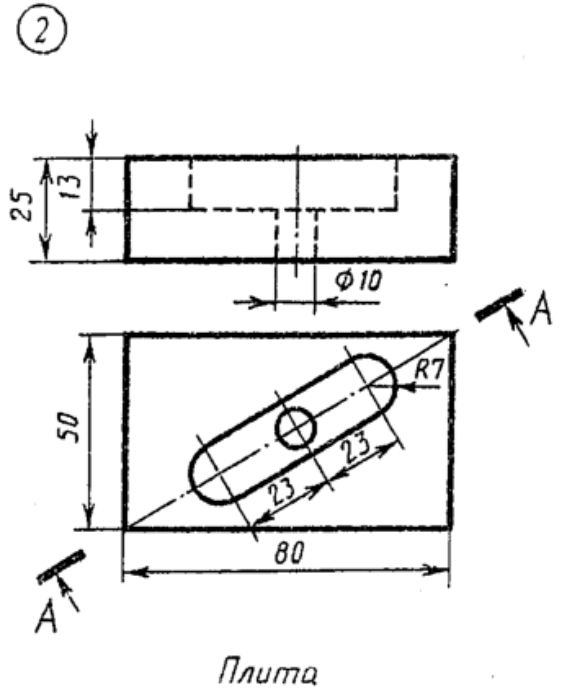
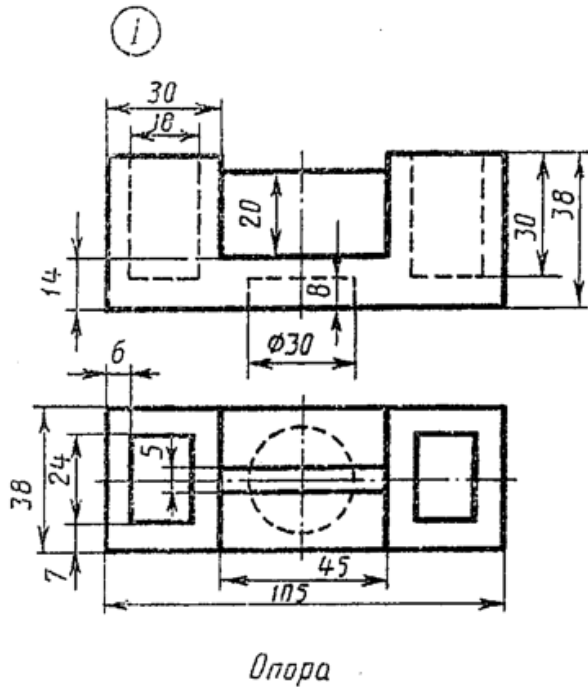
Замок

4

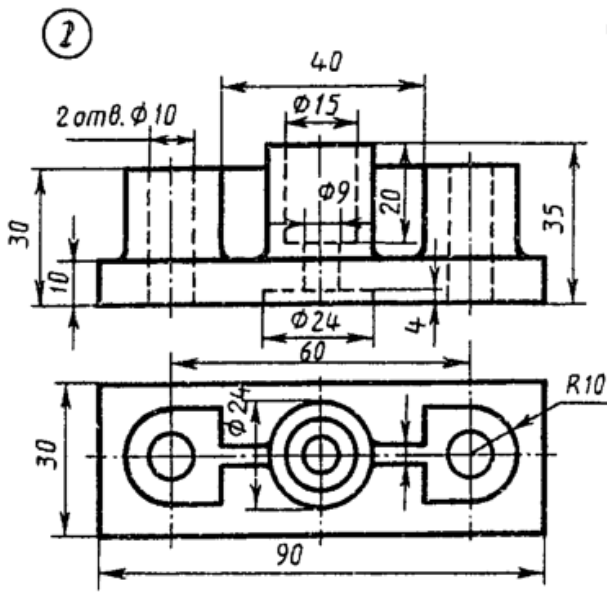


Корпус

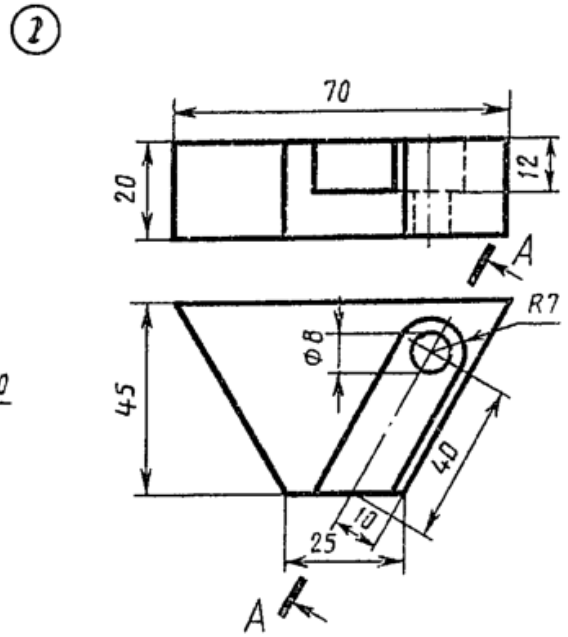
## Вариант 12



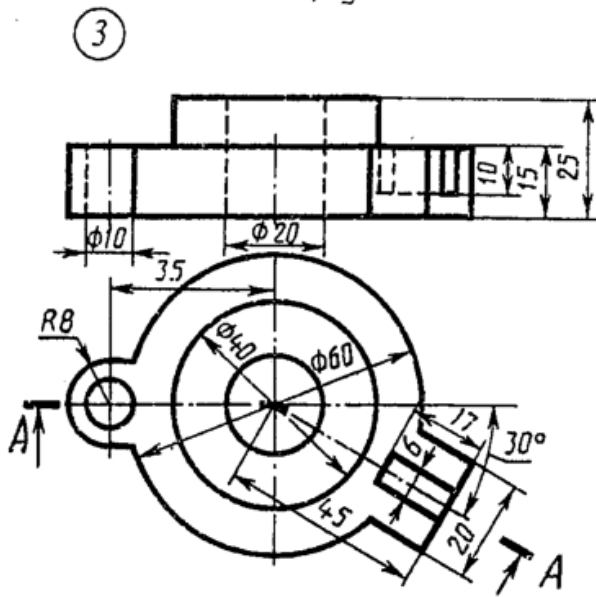
Вариант 13



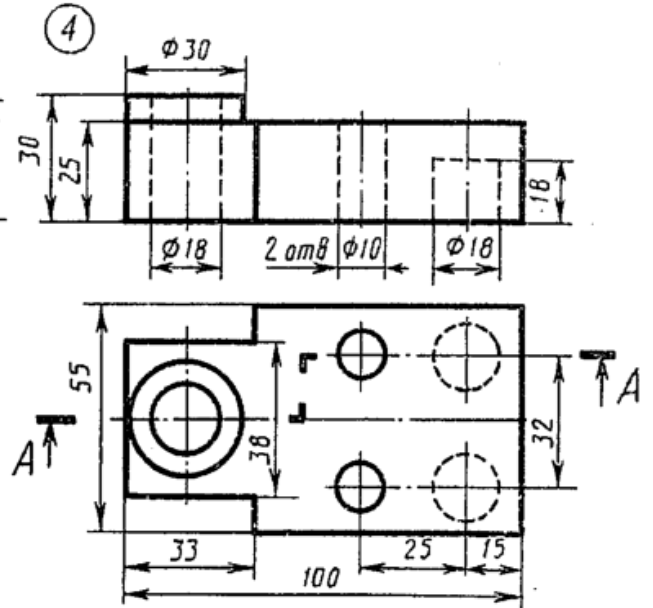
Корпус



Пластина



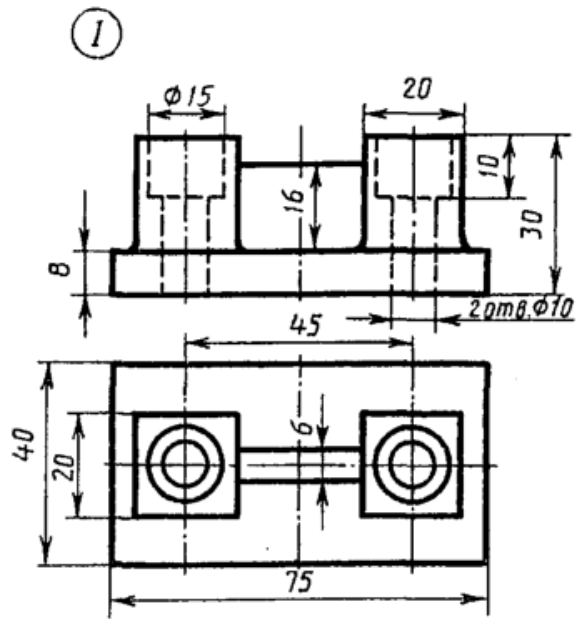
Диск



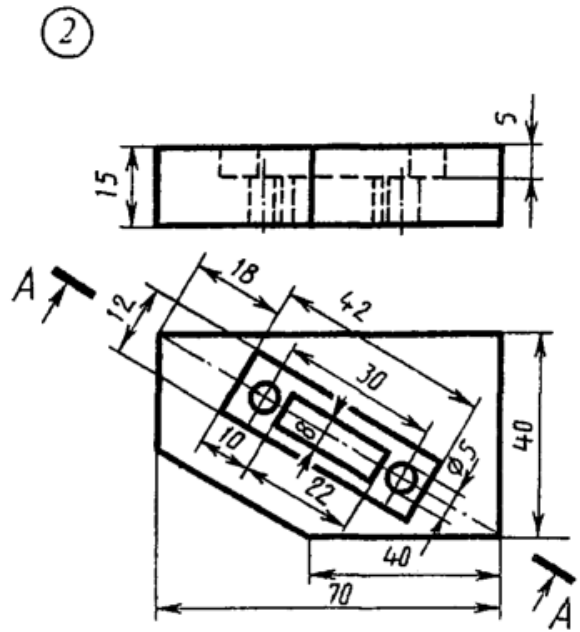
Плита



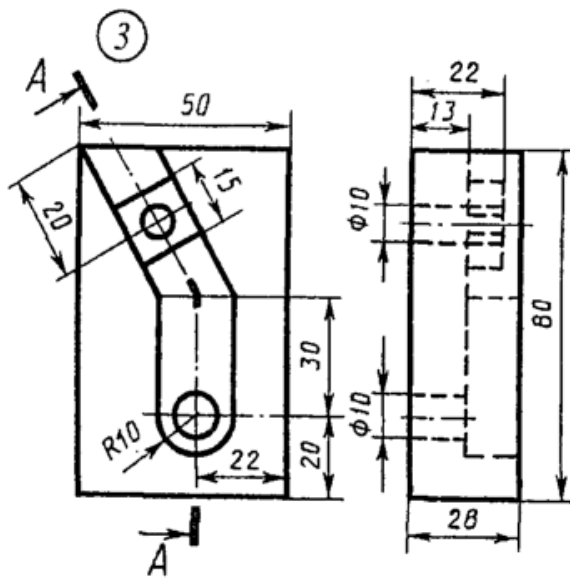
## Вариант 14



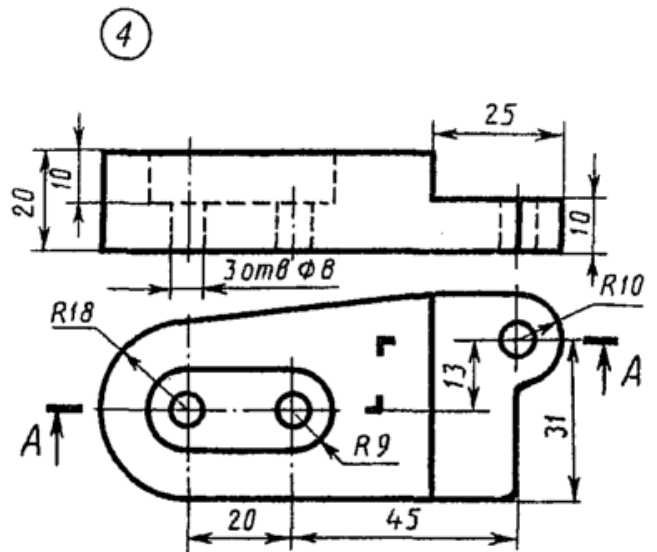
Опора



Плита

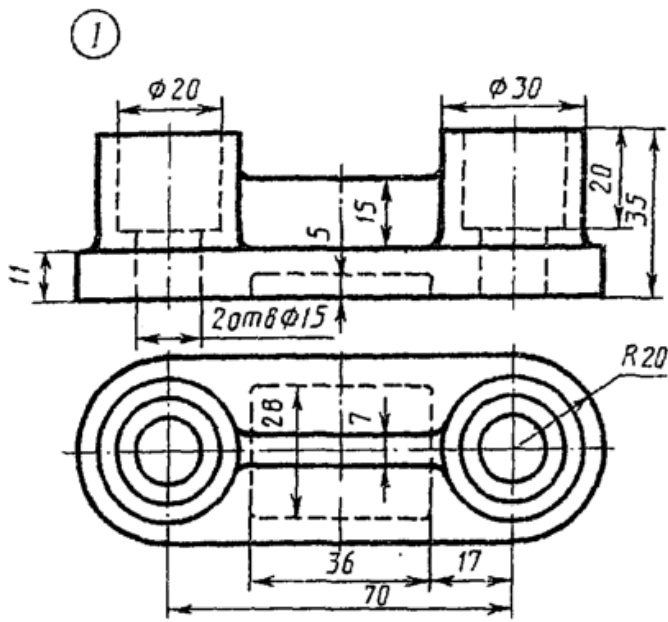


Угольник

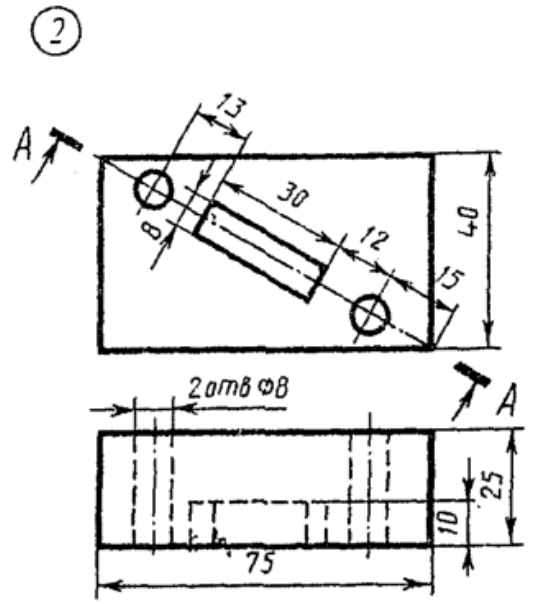


Плита

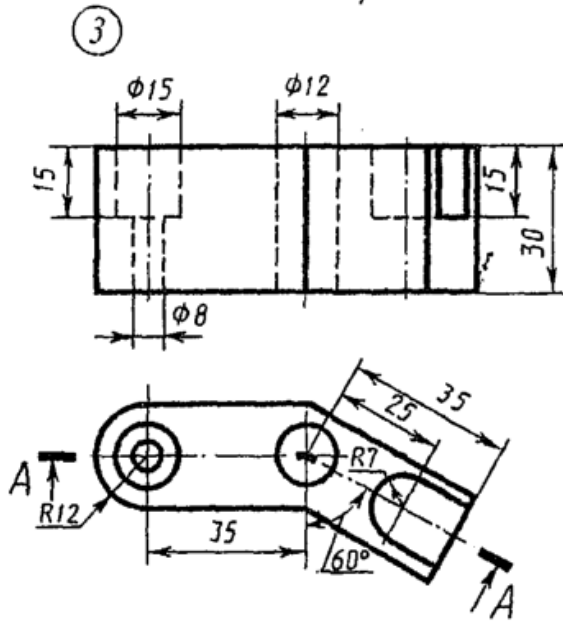
Вариант 15



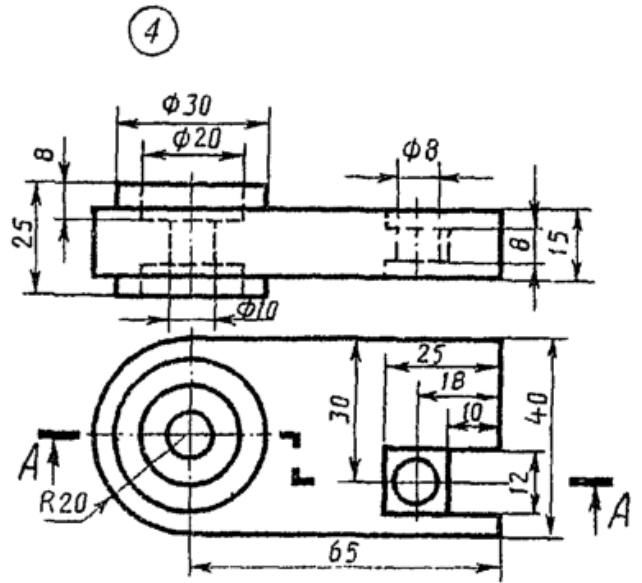
Опора



Плита

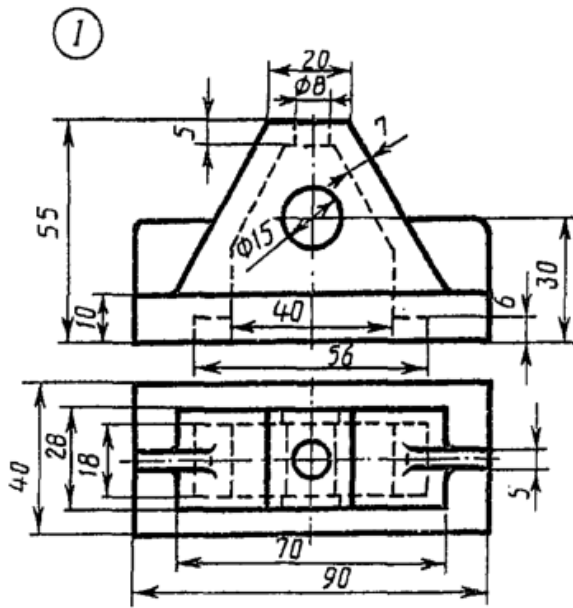


Скоба

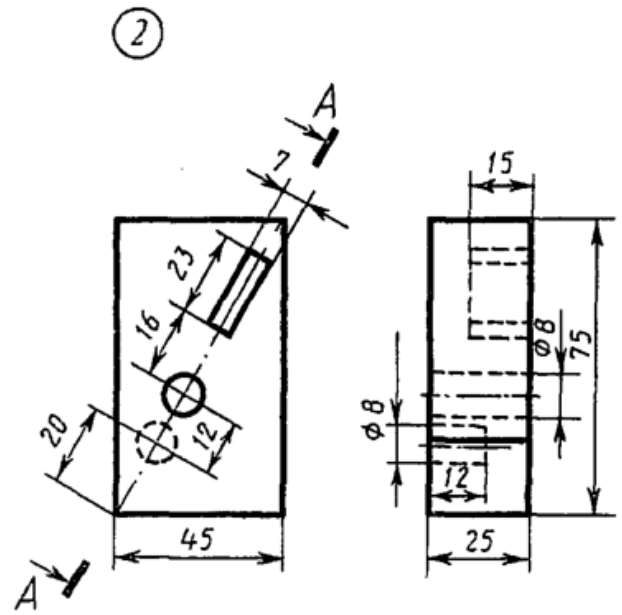


Серьга

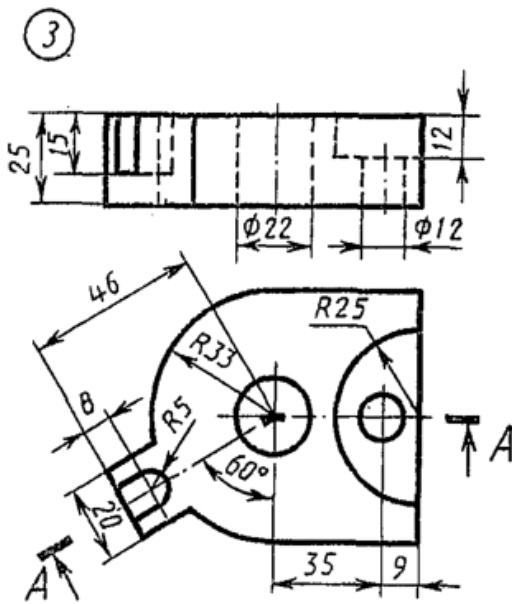
## Вариант 16



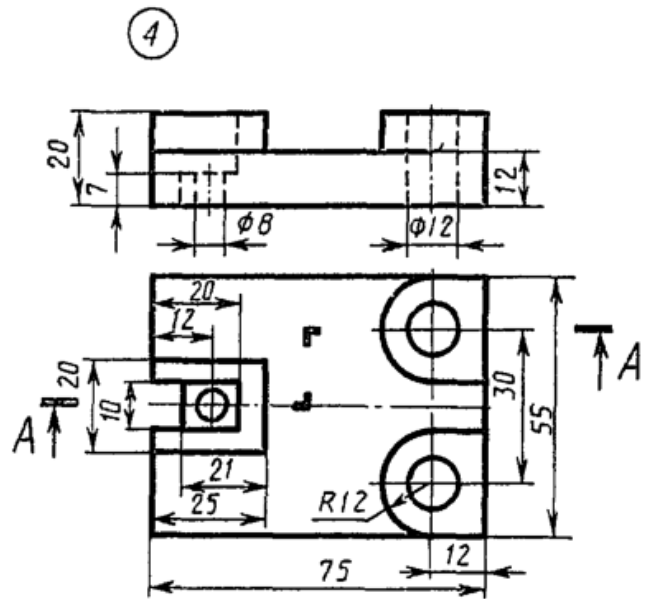
Стойка



Плита

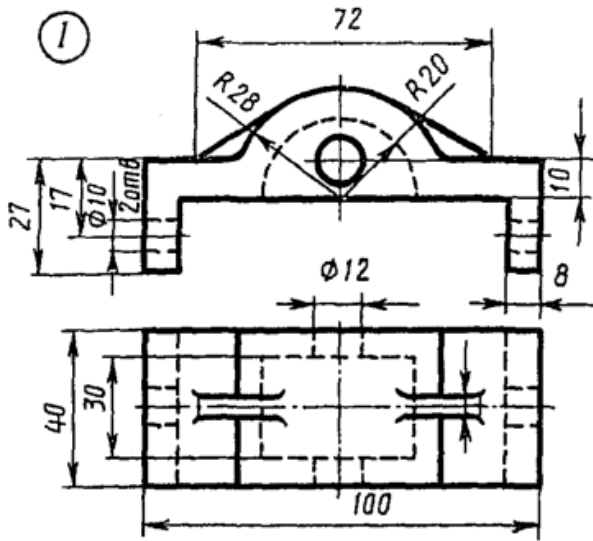


Основа

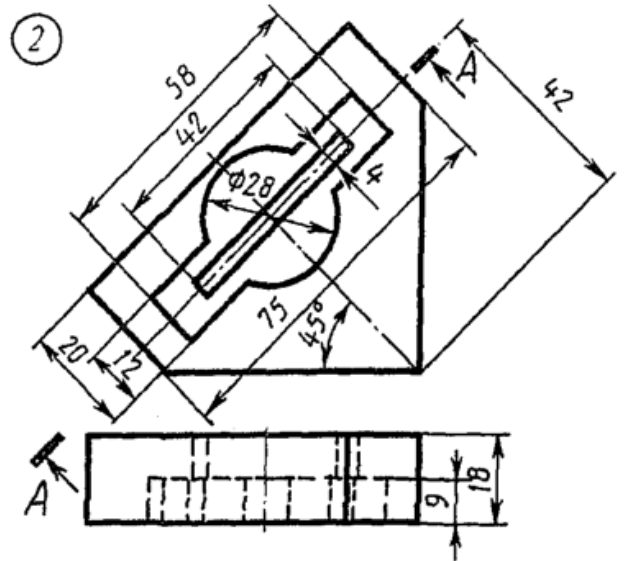


Опора

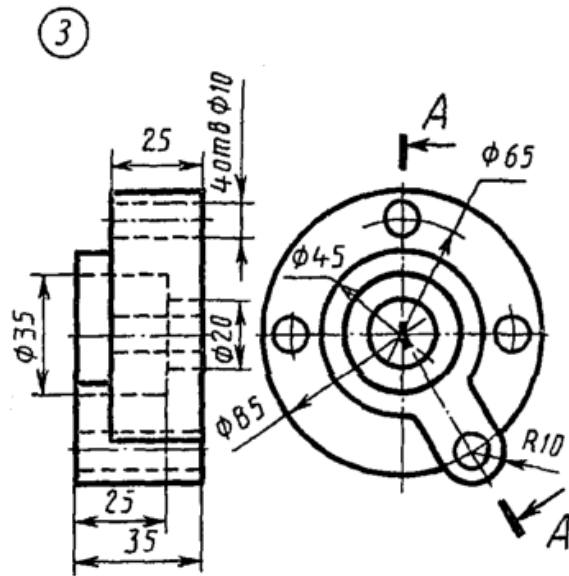
Вариант 17



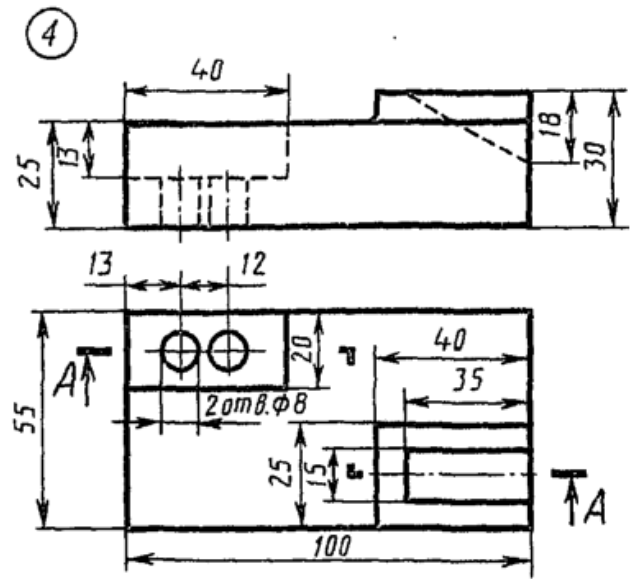
Корпус



Пластина

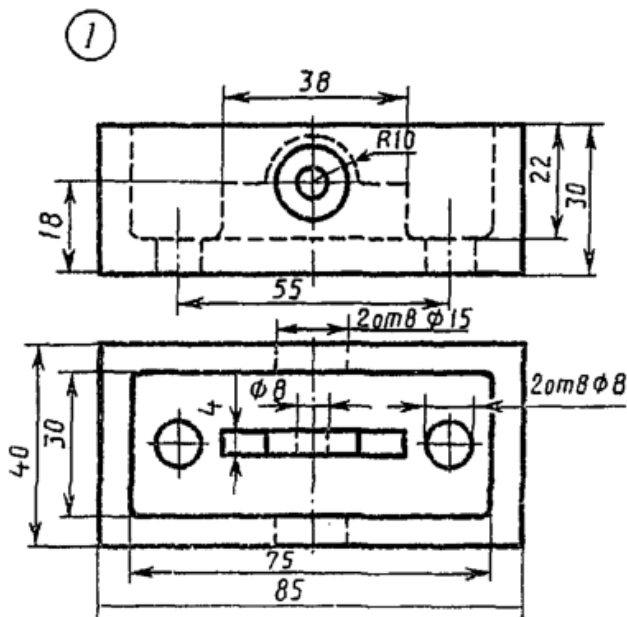


Диск

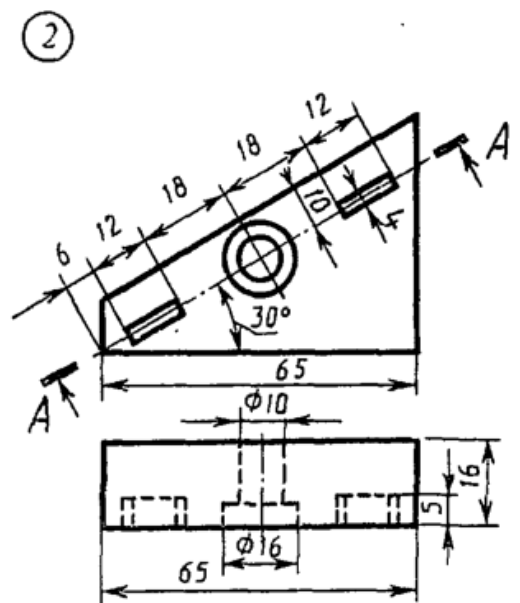


Плита

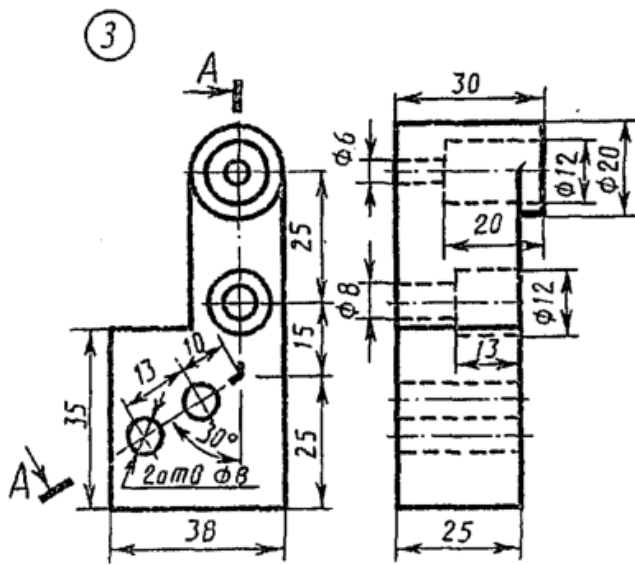
## Вариант 18



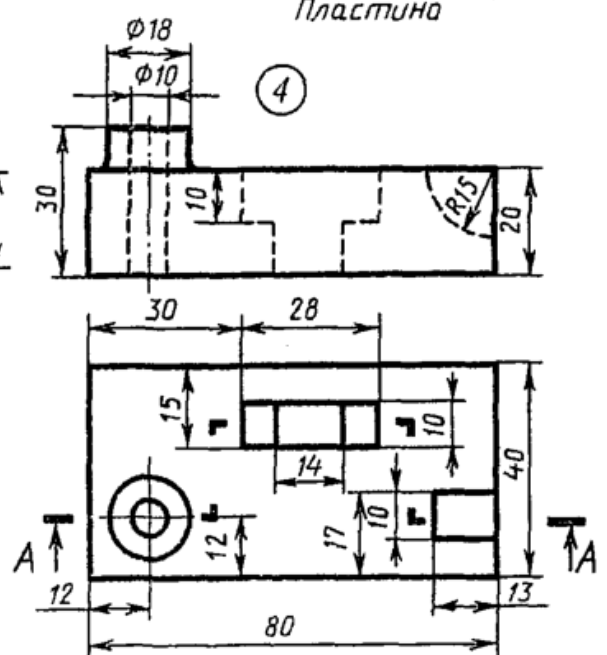
Коробка



Пластина

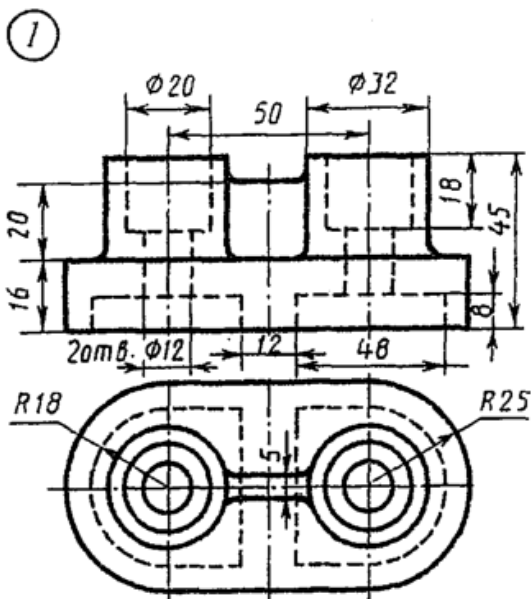


Кронштейн

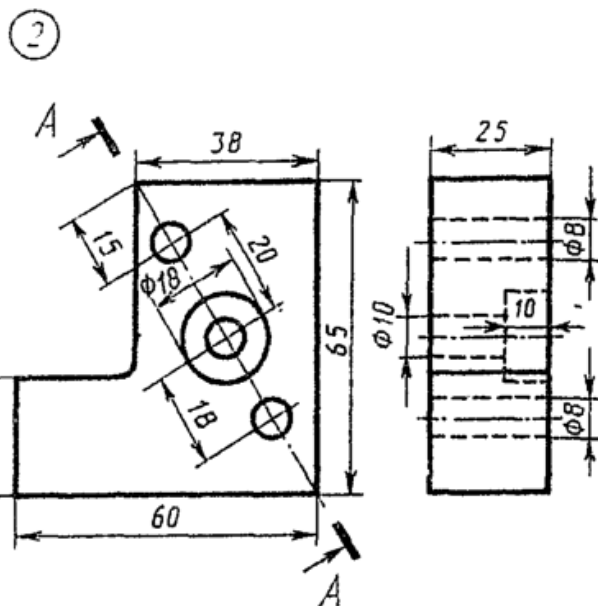


Корпус

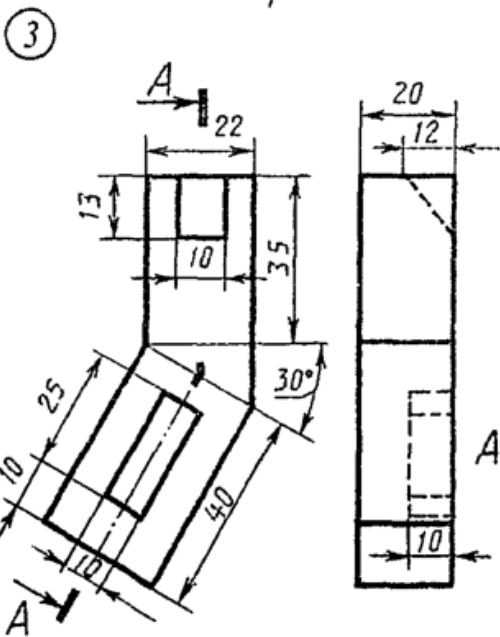
Вариант 19



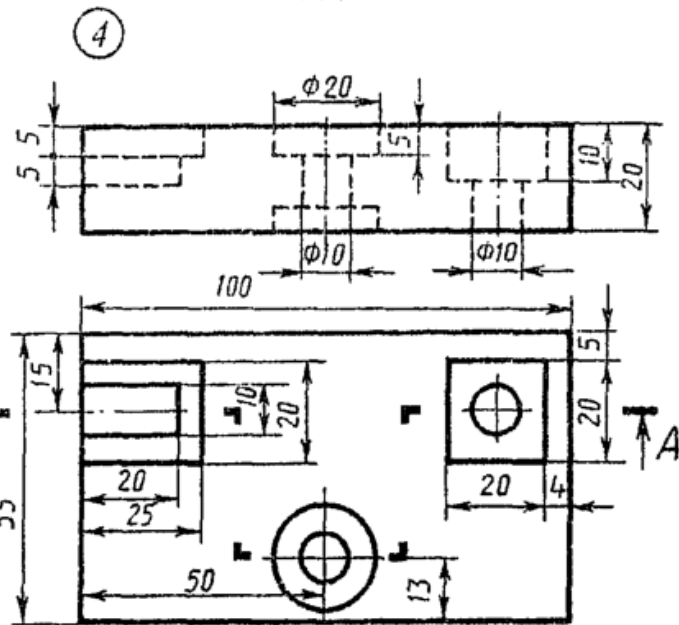
Опора



Гройка

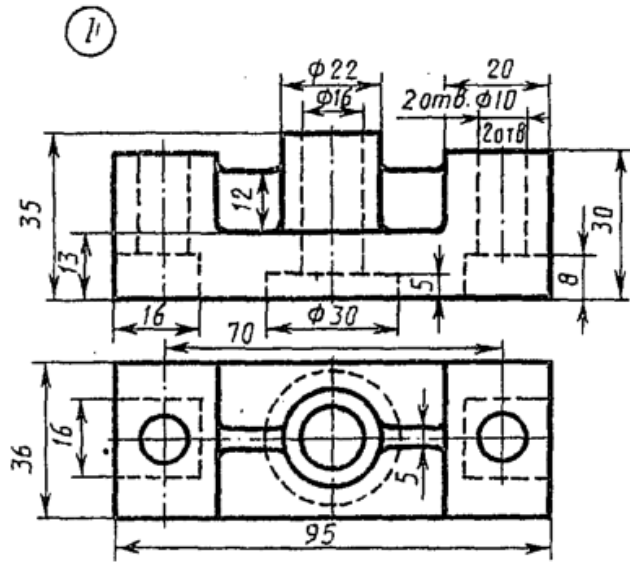


Пластина

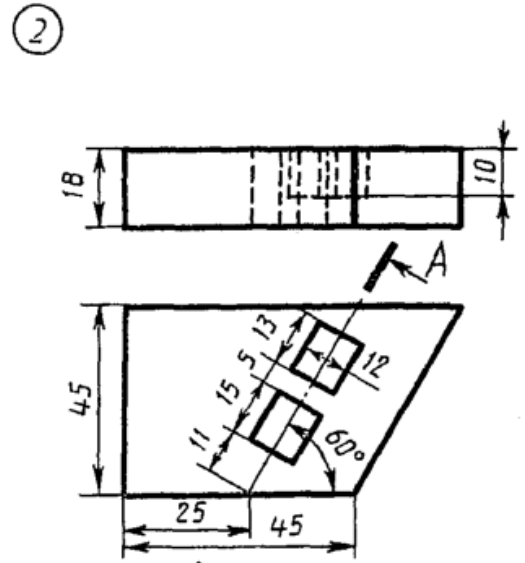


Плита

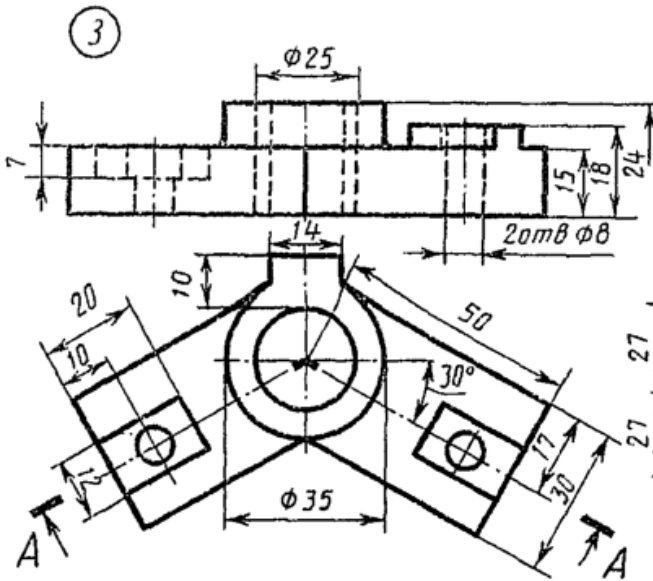
Вариант 20



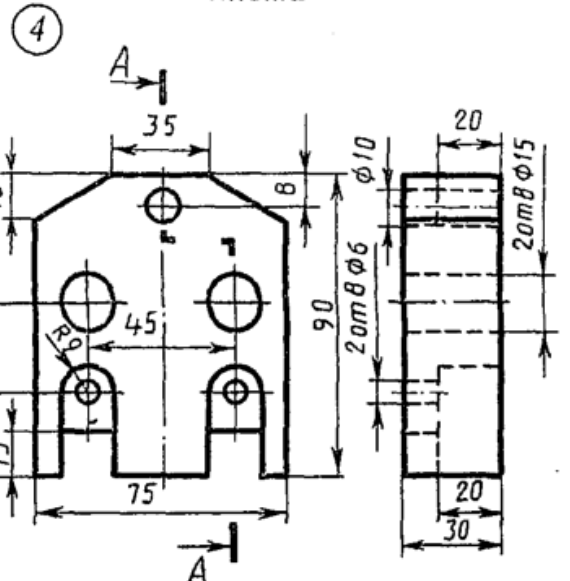
Корпус



Плита

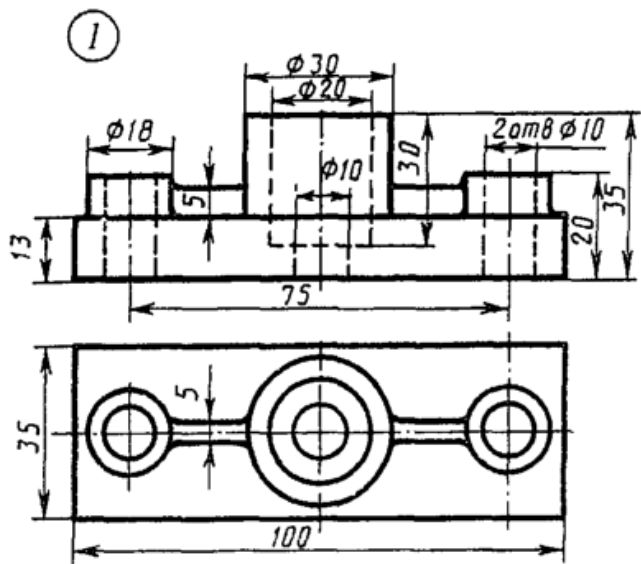


Угольник

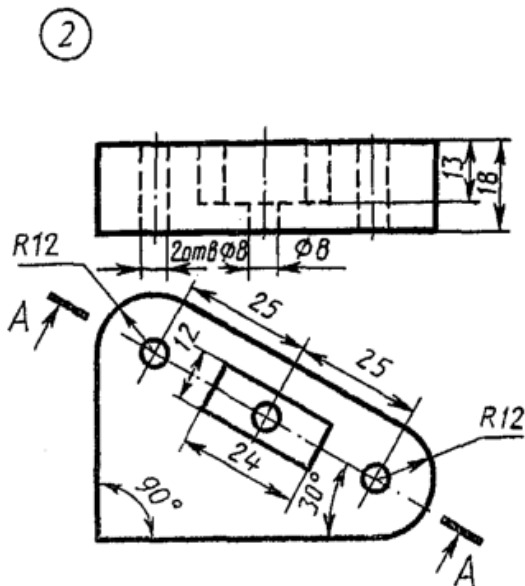


Корпус

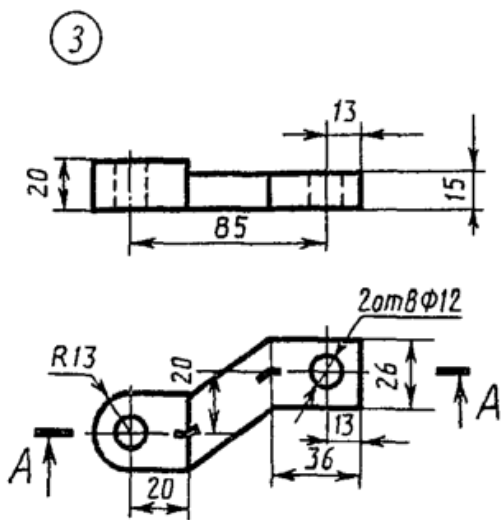
Вариант 21



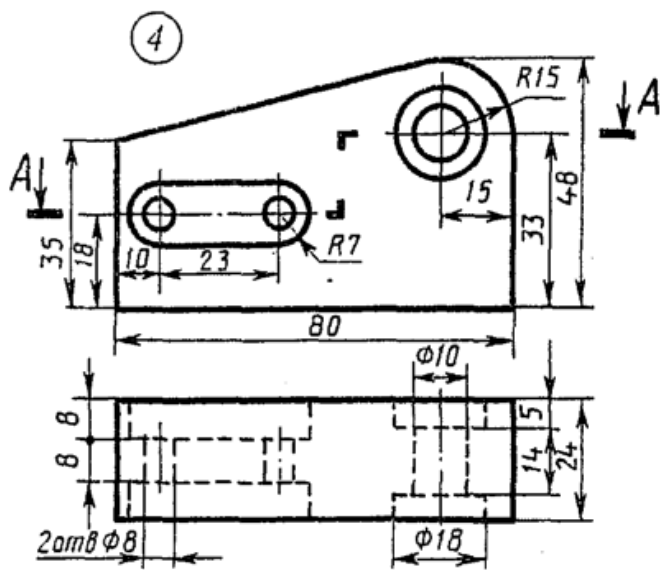
Опора



Пластина



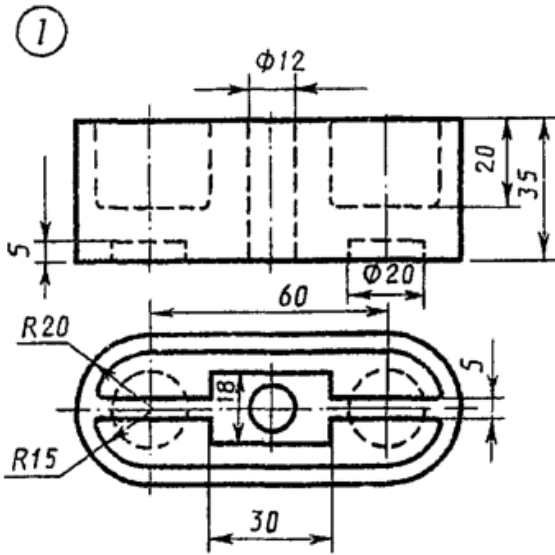
Скоба



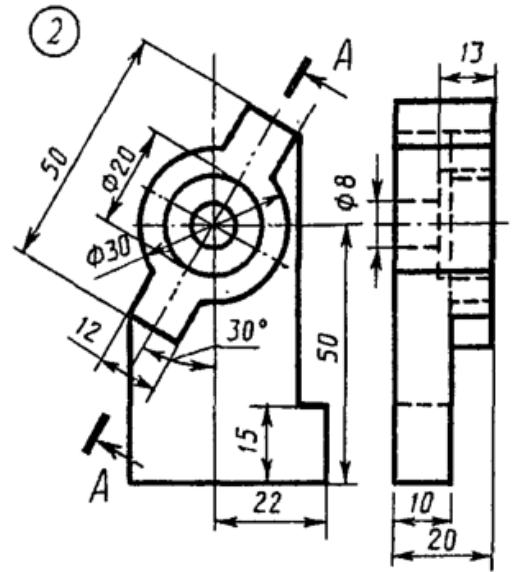
Корпус



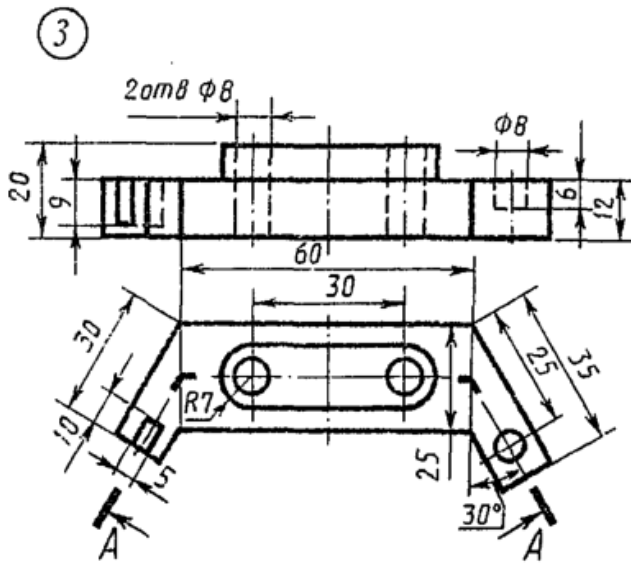
## Вариант 22



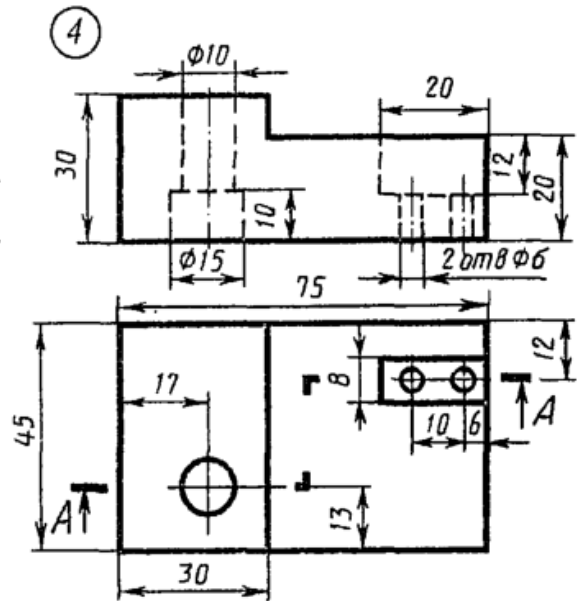
Коробка



Стойка

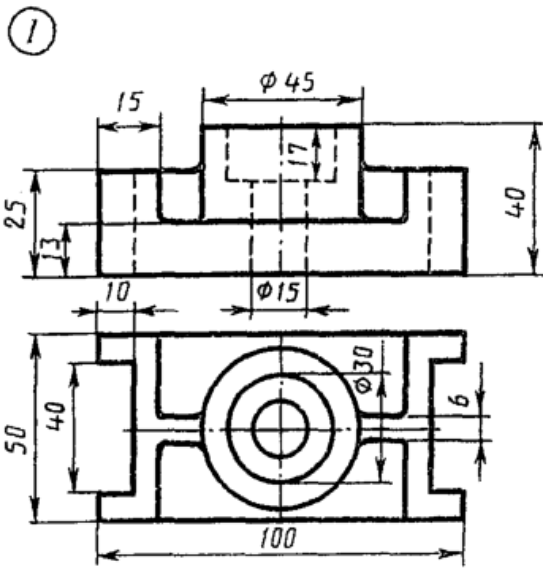


Скоба

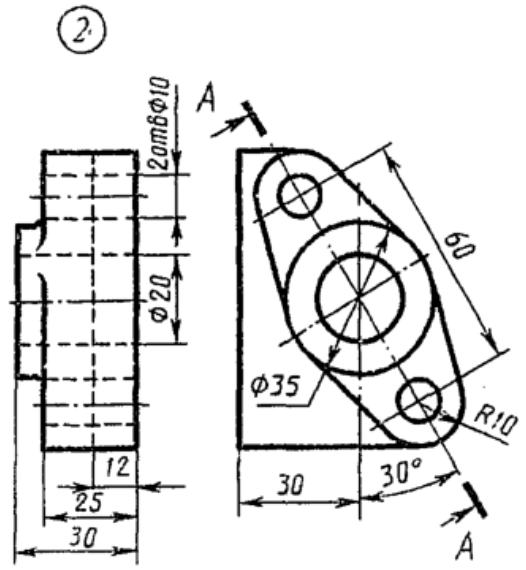


Серьга

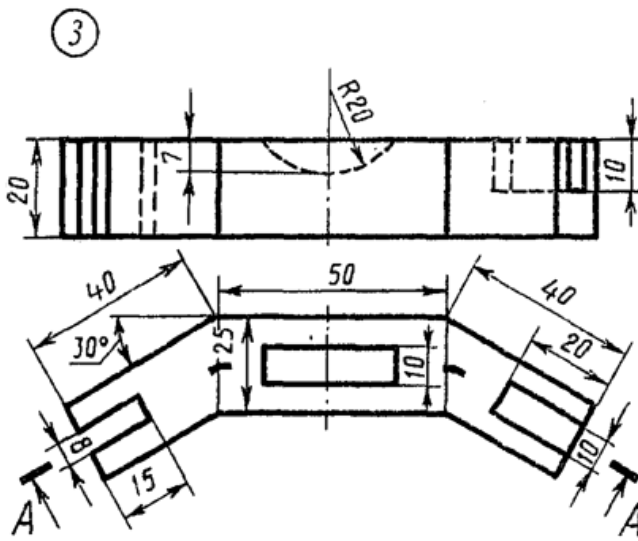
Вариант 23



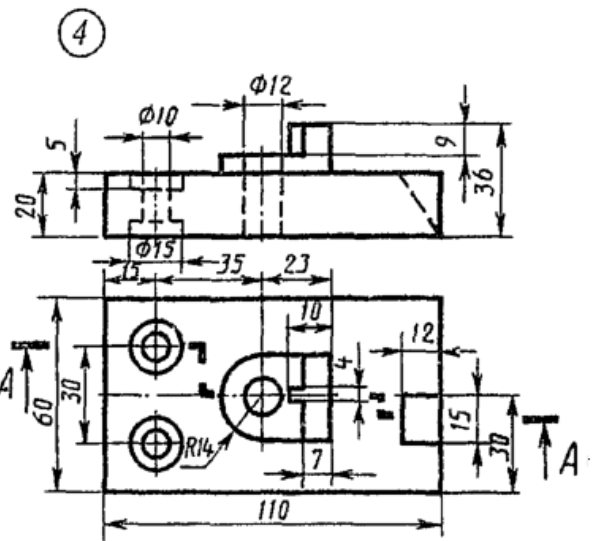
Упор



Фланец

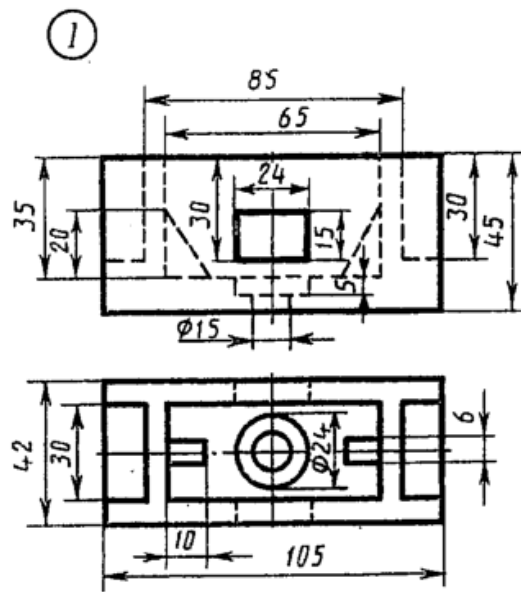


Скоба

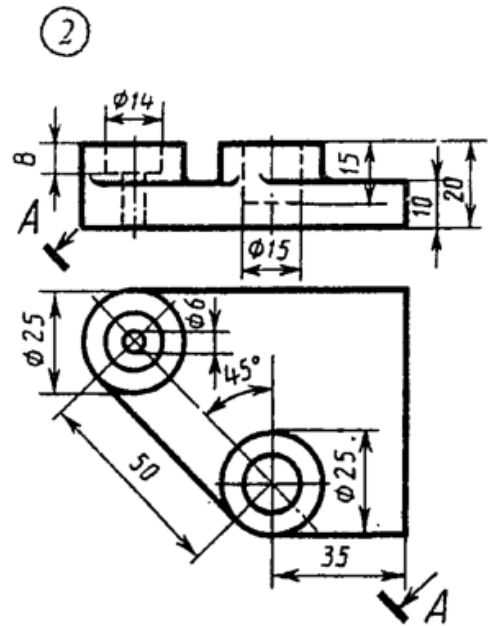


Плита

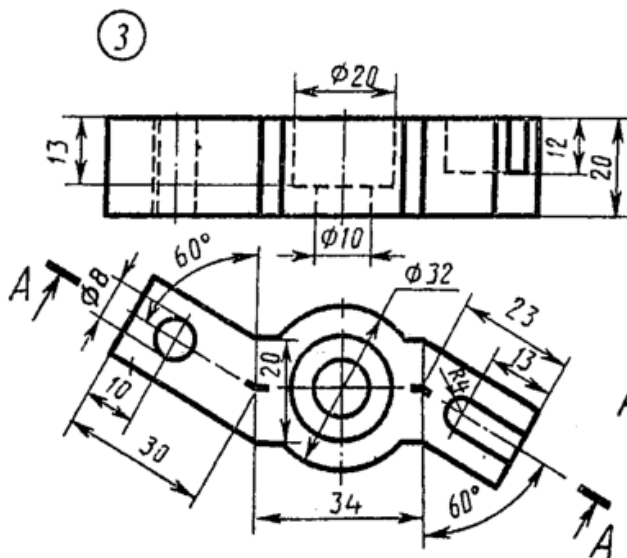
## Вариант 24



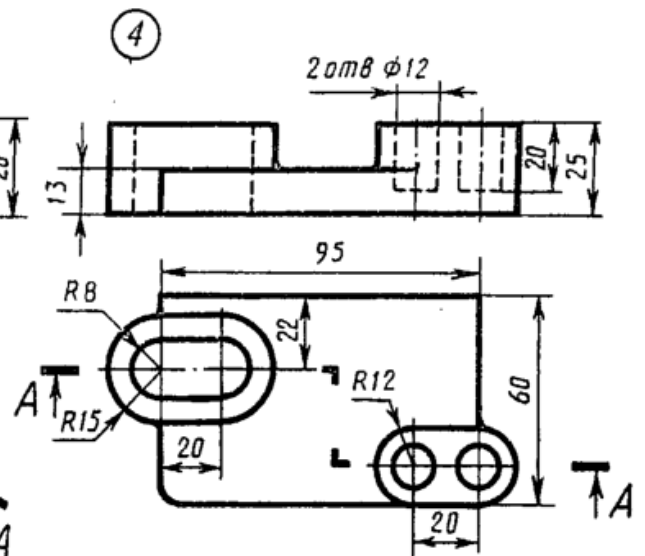
Коробка



Плита

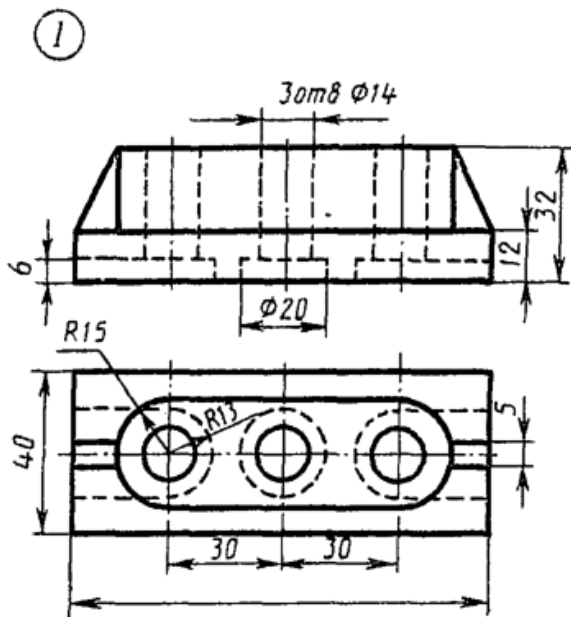


Скоба

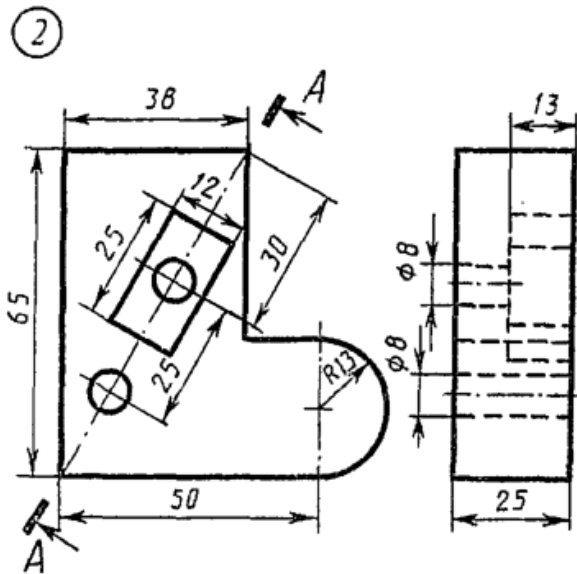


Плита

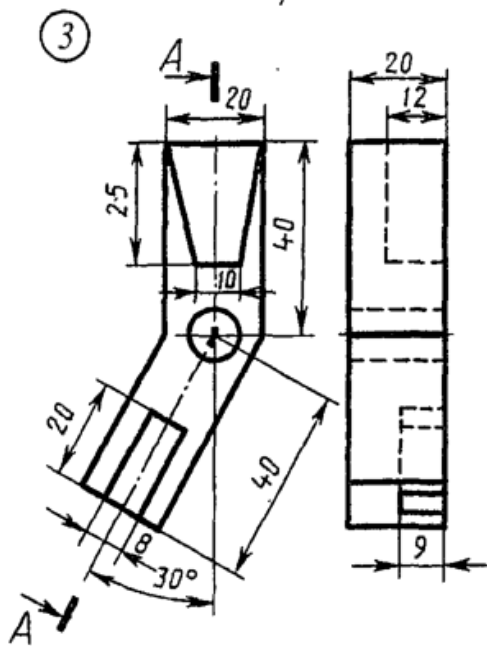
Вариант 25



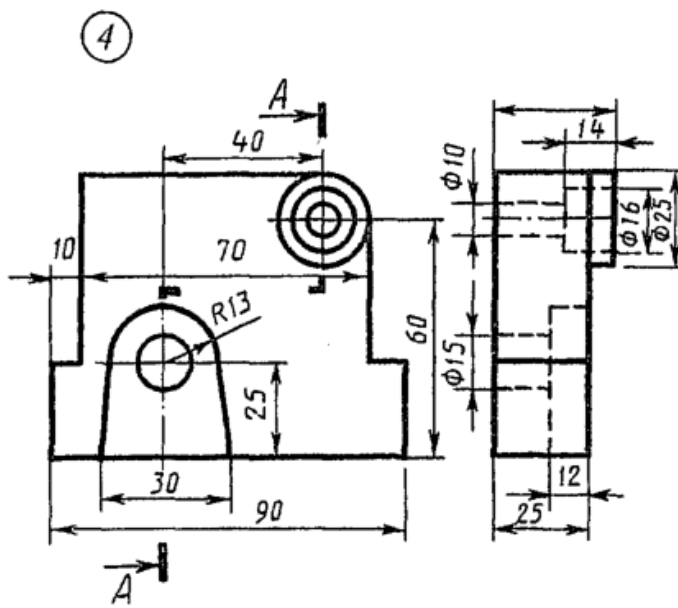
Опора



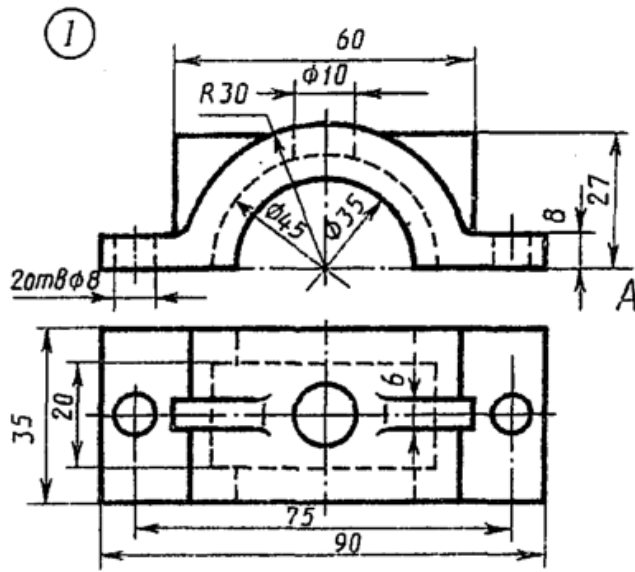
Стойка



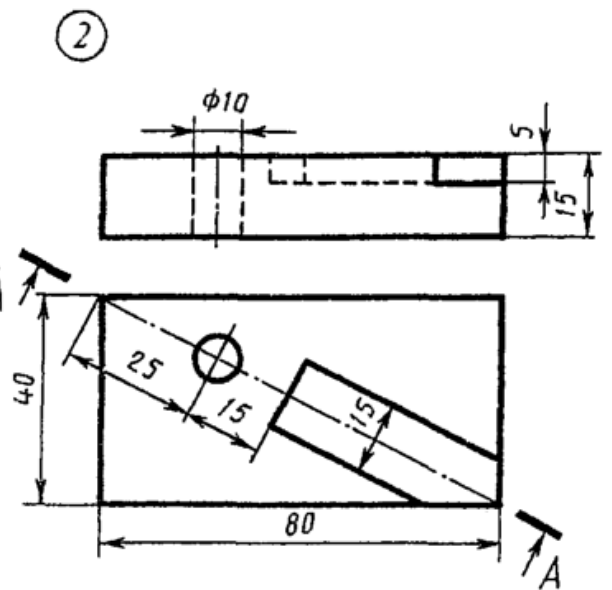
Угольник



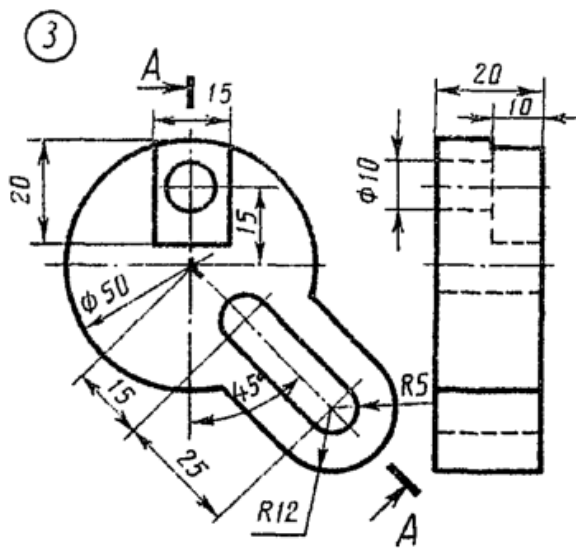
## Вариант 26



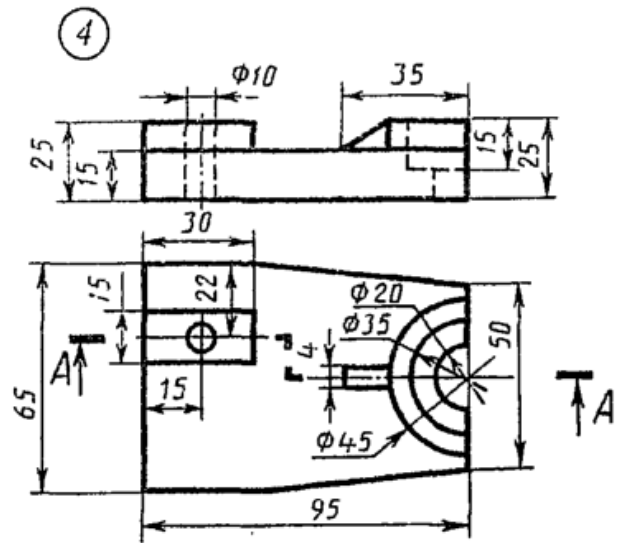
Крышка



Плита

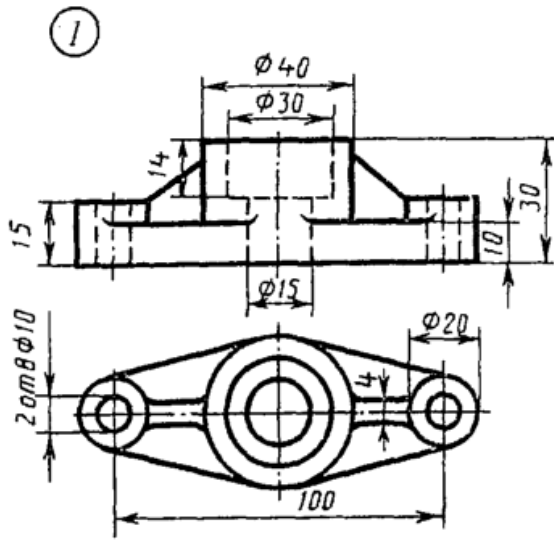


Диск

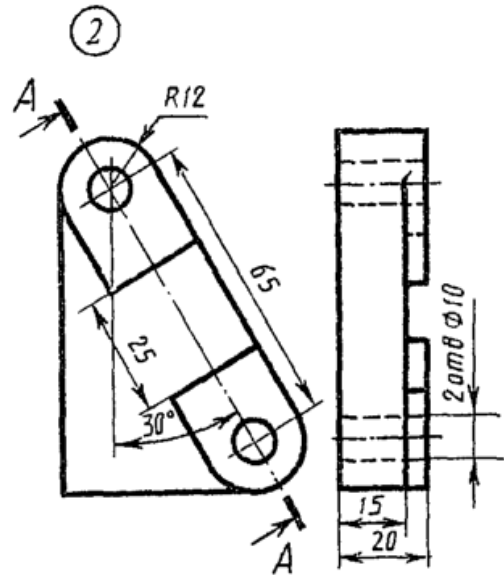


Опора

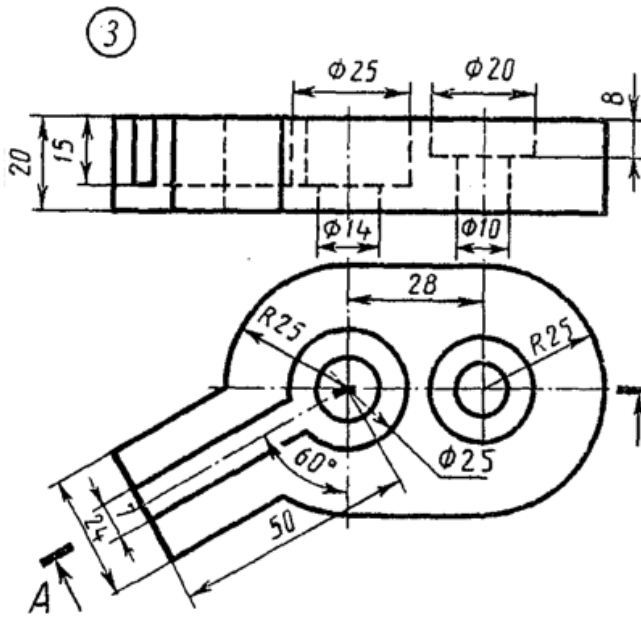
## Вариант 27



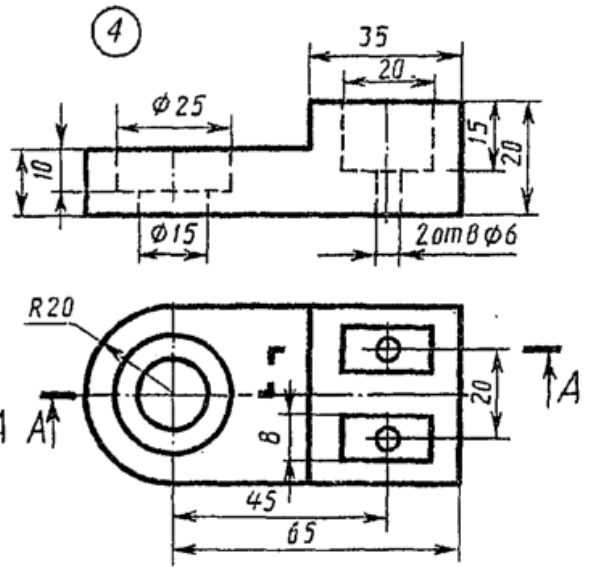
Фланец



Пластина

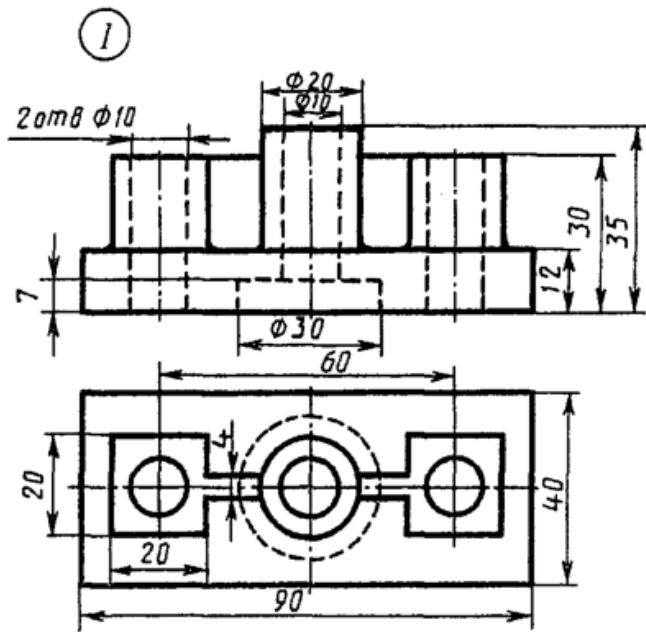


Крышка

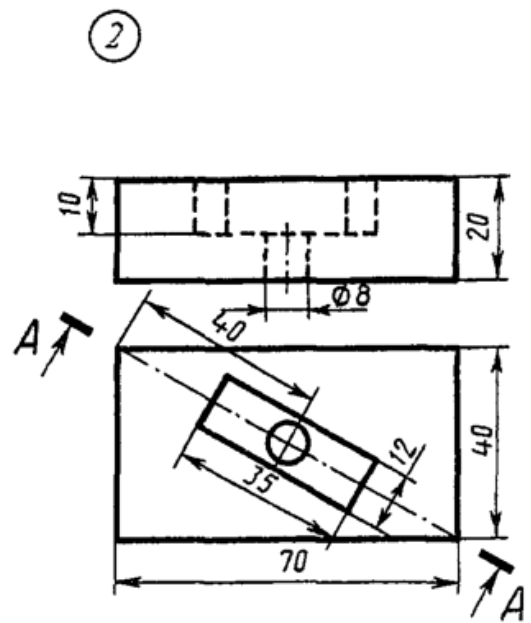


Упор

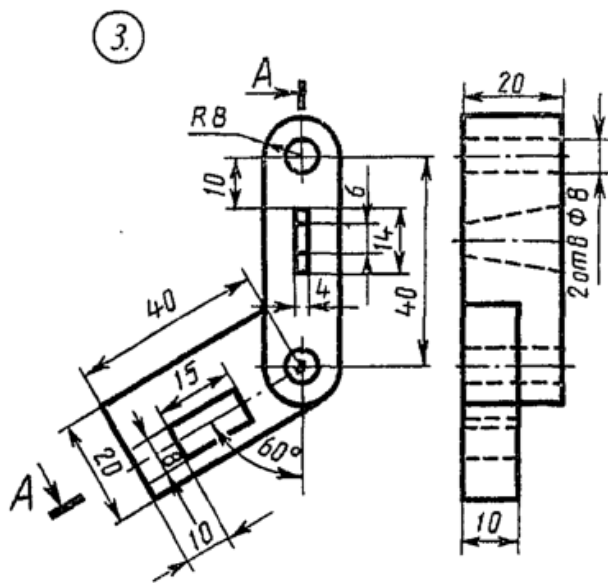
## Вариант 28



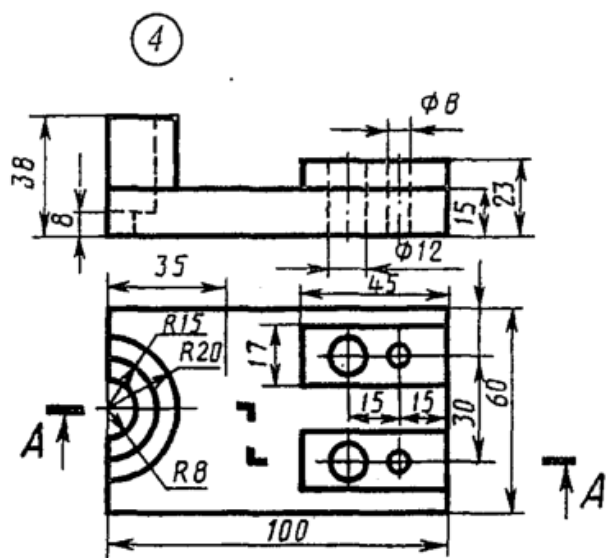
Опора



Плита

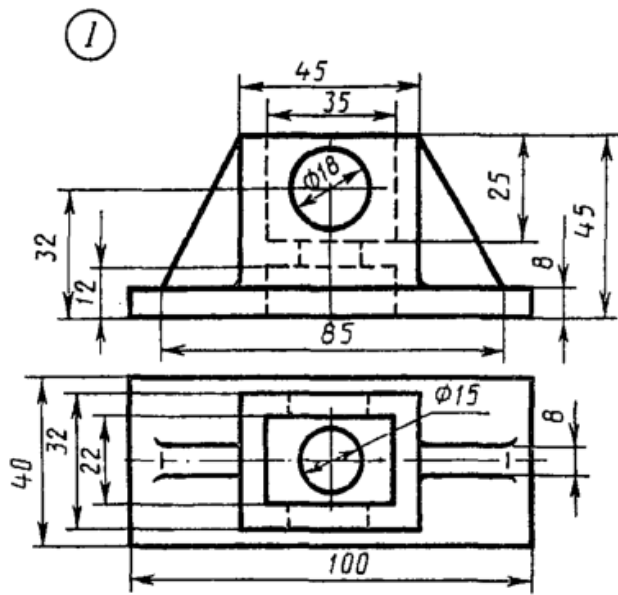


Замок

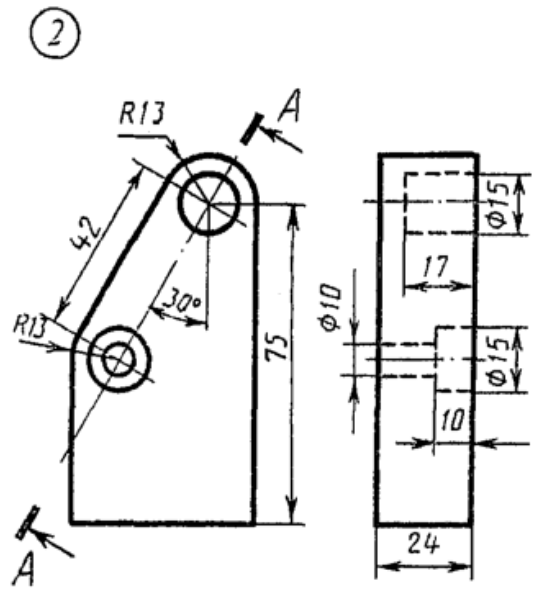


Основа

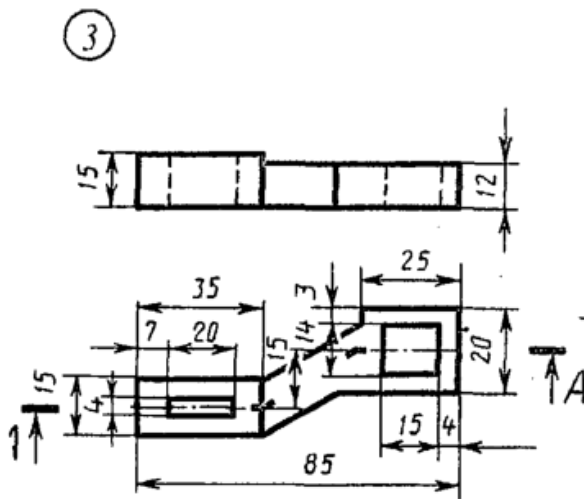
Вариант 29



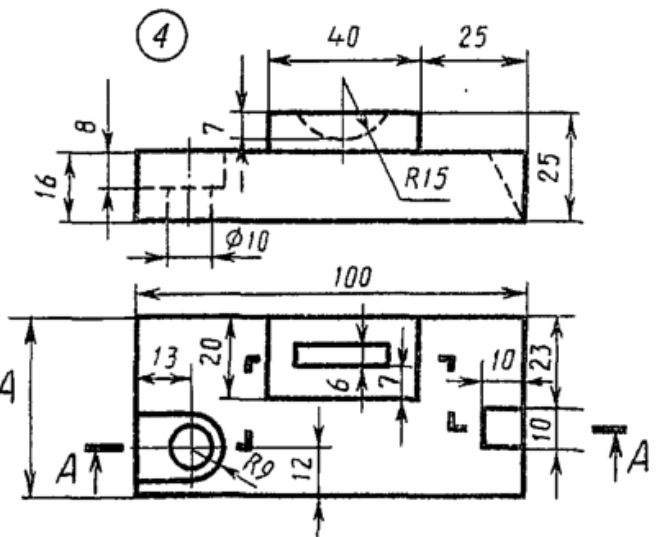
Коробка



Планка



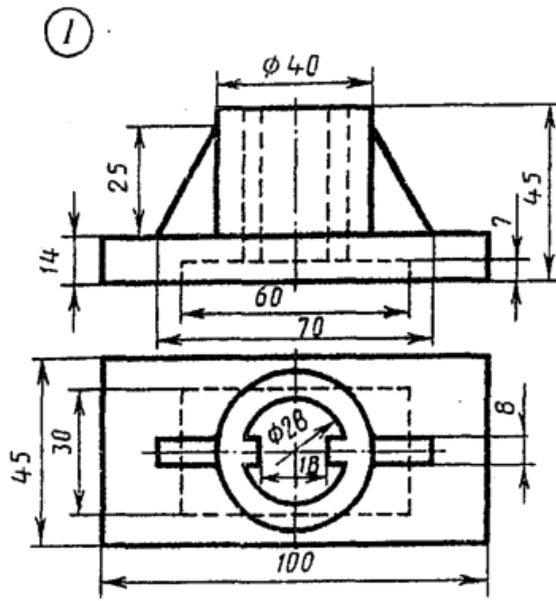
Скоба



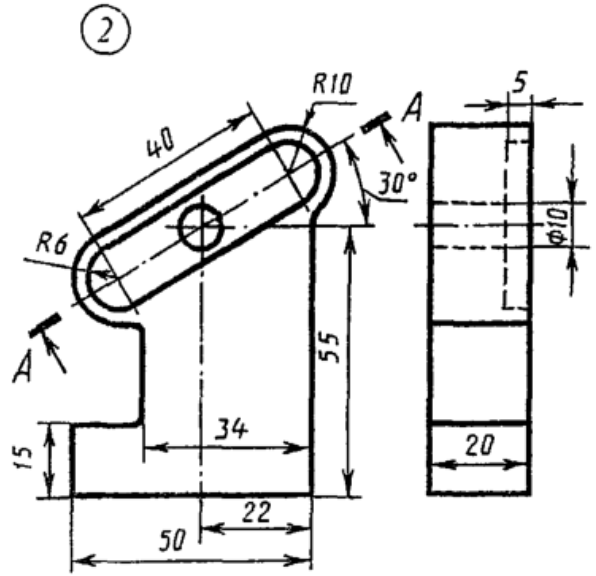
Брусок



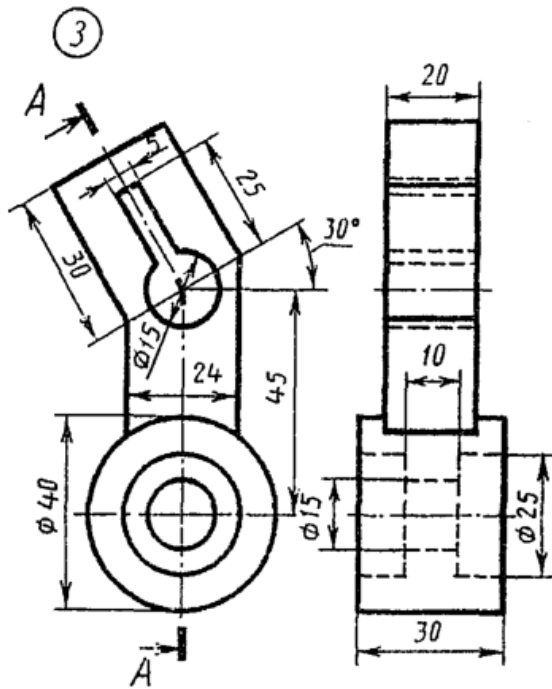
## Вариант 30



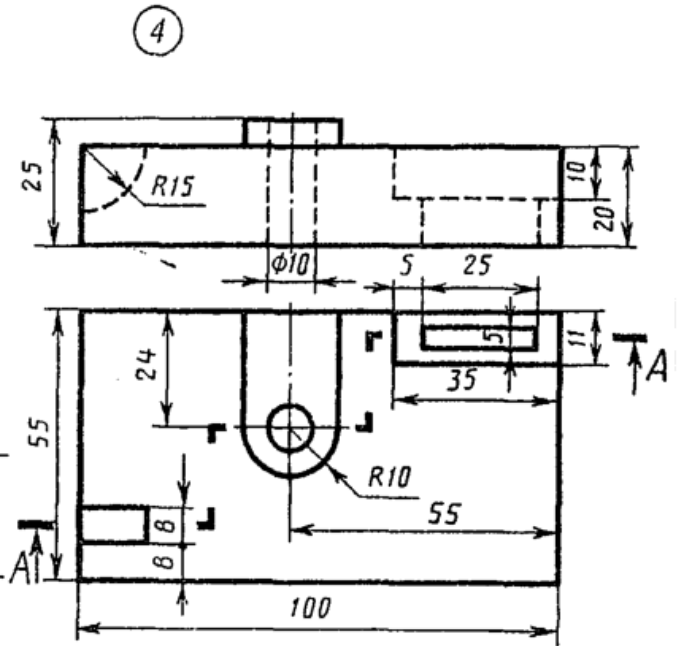
Стойка



Пластина



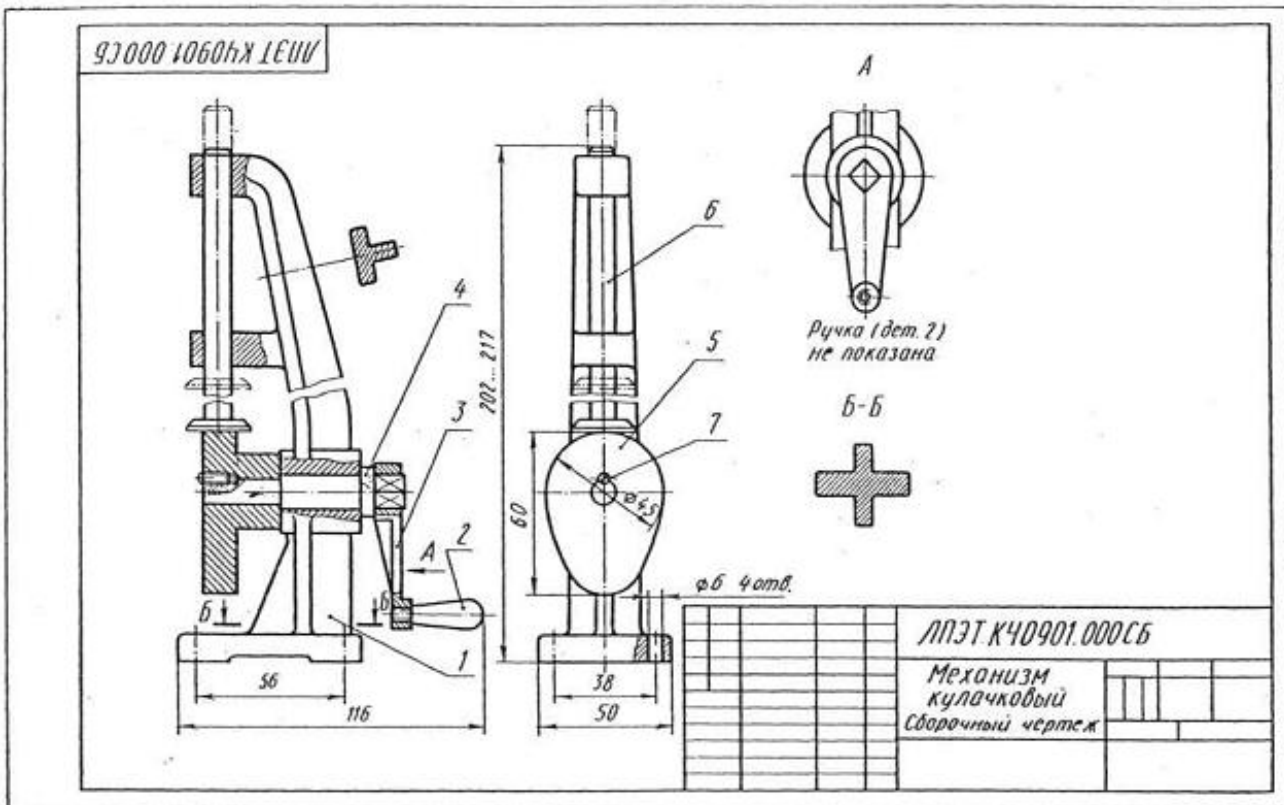
Серьга



Плита

Выполнение сборочного чертежа

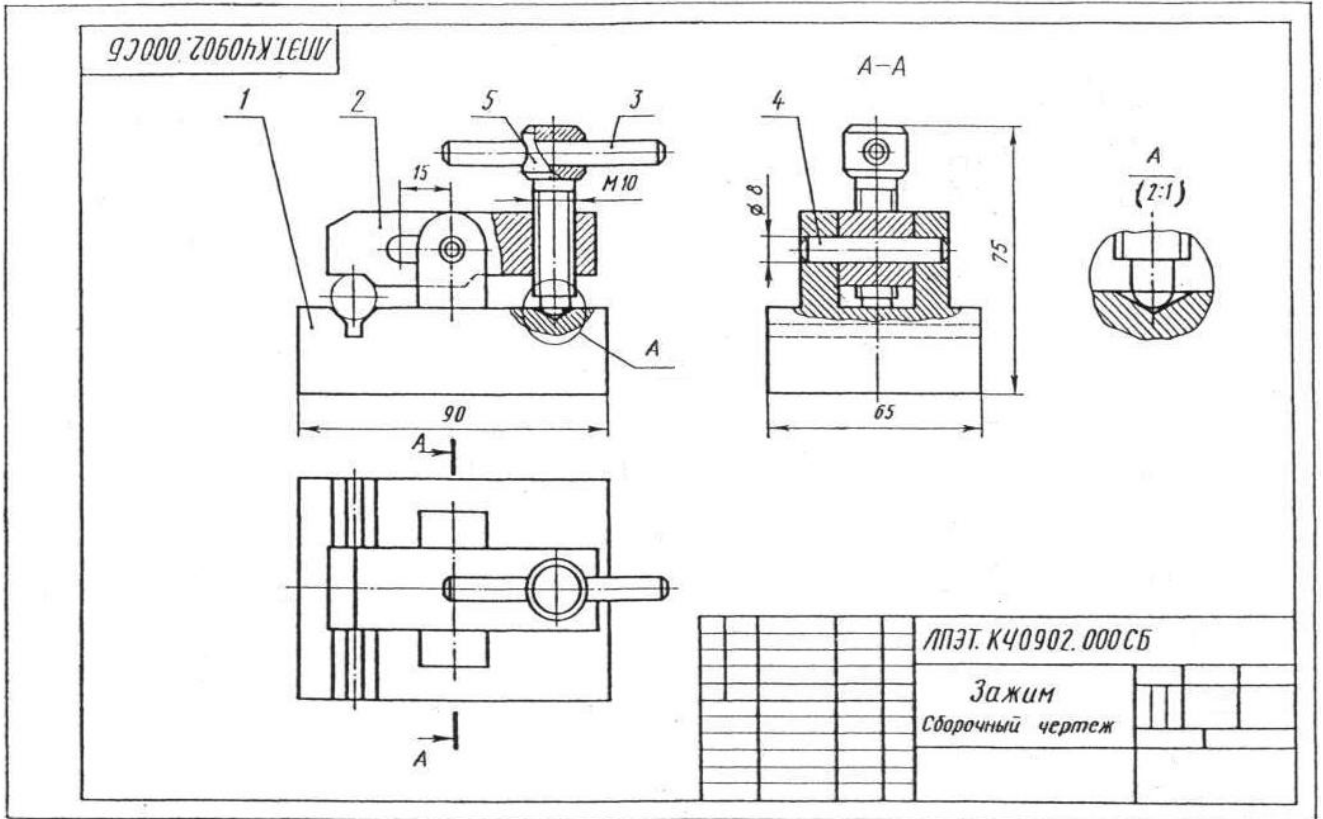
Вариант 1 Чтение сборочных чертежей



Ответ	вопрос				
	Сколько изображений на данном чертеже?	Как называется изображение А?	Сколько сечений выполнено на чертеже?	Назовите деталь на которой условно изображена плоская поверхность	Как называется крепежная деталь, соединяющая детали поз. 4 и 5?
1	Одно	Местный вид	Одно	Кулачек	Болт
2	Два	Вид слева	Два	Ручка	Штифт
3	Три	Дополнительный вид	Три	Рукоятка	Винт
4	Четыре	Вид справа	Четыре	Валик	Шпилька
5	Пять	Вид спереди	Пять	Толкатель	Шпонка

№	Обозначение	Наименование	Кол.	Примечание
<u>Документация</u>				
43	ЛПЭТ.К40901.000СБ	Сборочный чертёж		
<u>Детали</u>				
43	1 ЛПЭТ.К40901.001	Стойка	1	
44	2 ЛПЭТ.К40901.002	Ручка	1	
44	3 ЛПЭТ.К40901.003	Рукоятка	1	
44	4 ЛПЭТ.К40901.004	Валик	1	
44	5 ЛПЭТ.К40901.005	Кулачок	1	
44	6 ЛПЭТ.К40901.006	Толкатель	1	
<u>Стандартные изделия</u>				
	7	Винт М4х10 ГОСТ 1477-75	1	
ЛПЭТ.К40901.000				
Механизм кулачковый				

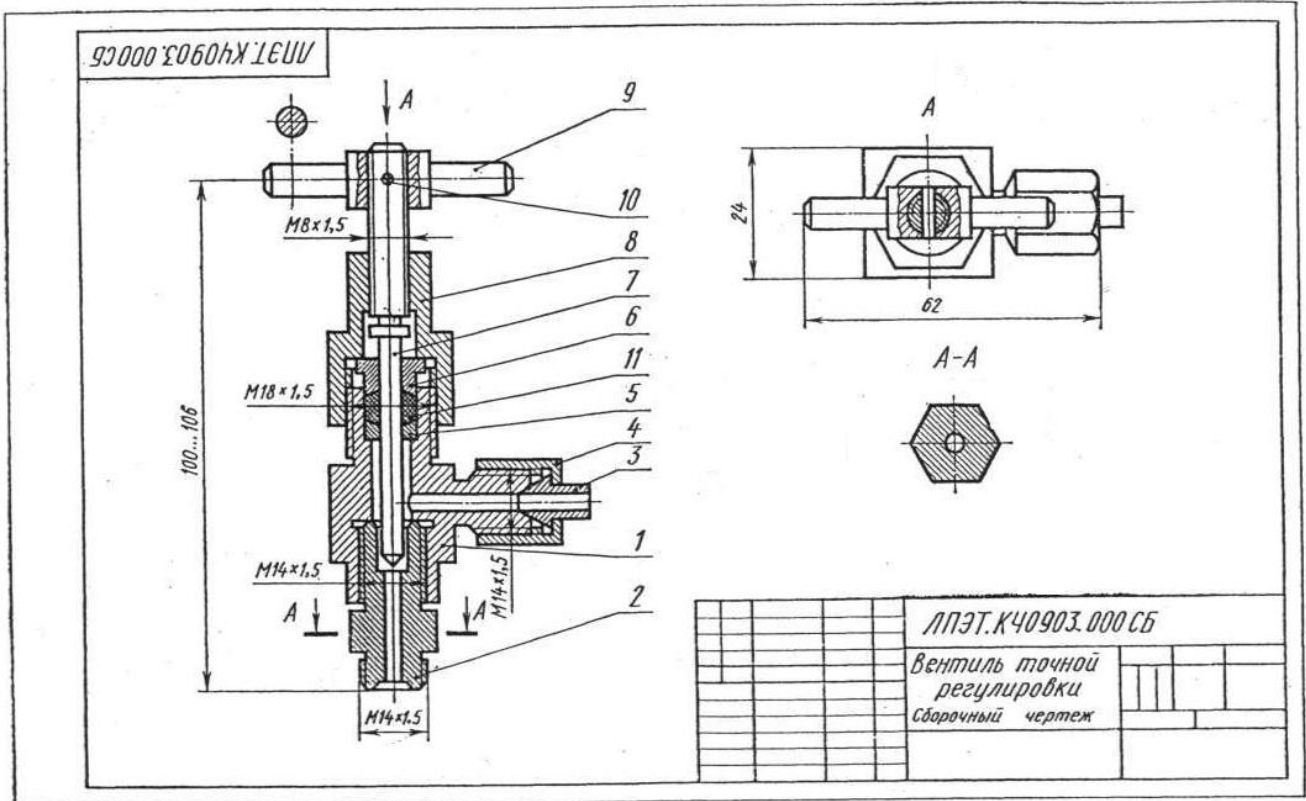
Вариант 2 Чтение сборочных чертежей



Ответ	вопрос				
	Сколько основных видов дано на чертеже?	Как называется изображение А-А?	Какая деталь показана условно нерасsectенной на изображении А-А?	Сколько местных разрезов дано на виде спереди?	Из каких геометрических форм состоит деталь поз. 5?
1	Одно	Местный вид	Основание	Одно	Цилиндр, конус усеченный, сфера
2	Два	Дополнительный вид	Рукоятка	Два	Цилиндр, конус усеченный
3	Три	Вид слева	Винт	Три	Цилиндр, параллелепипед
4	Четыре	Разрез профильный	Палец	Четыре	Призма 4-угольная, конус усеченный, сфера
5	Пять	Вид слева с местным разрезом	Рычаг	Пять	Параллелепипед, сфера

№	Обозначение	Наименование	Кол.	Примечание
		Документация		
	ЛПЭТ.К40902.000СБ	Сборочный чертеж		
		Детали		
1	ЛПЭТ.К40902.001	Основание	1	
2	ЛПЭТ.К40902.002	Рычаг	1	
3	ЛПЭТ.К40902.003	Рукоятка	1	
4	ЛПЭТ.К40902.004	Палец	1	
5	ЛПЭТ.К40902.005	Винт	1	
		ЛПЭТ.К40902.000		
		Зажим		

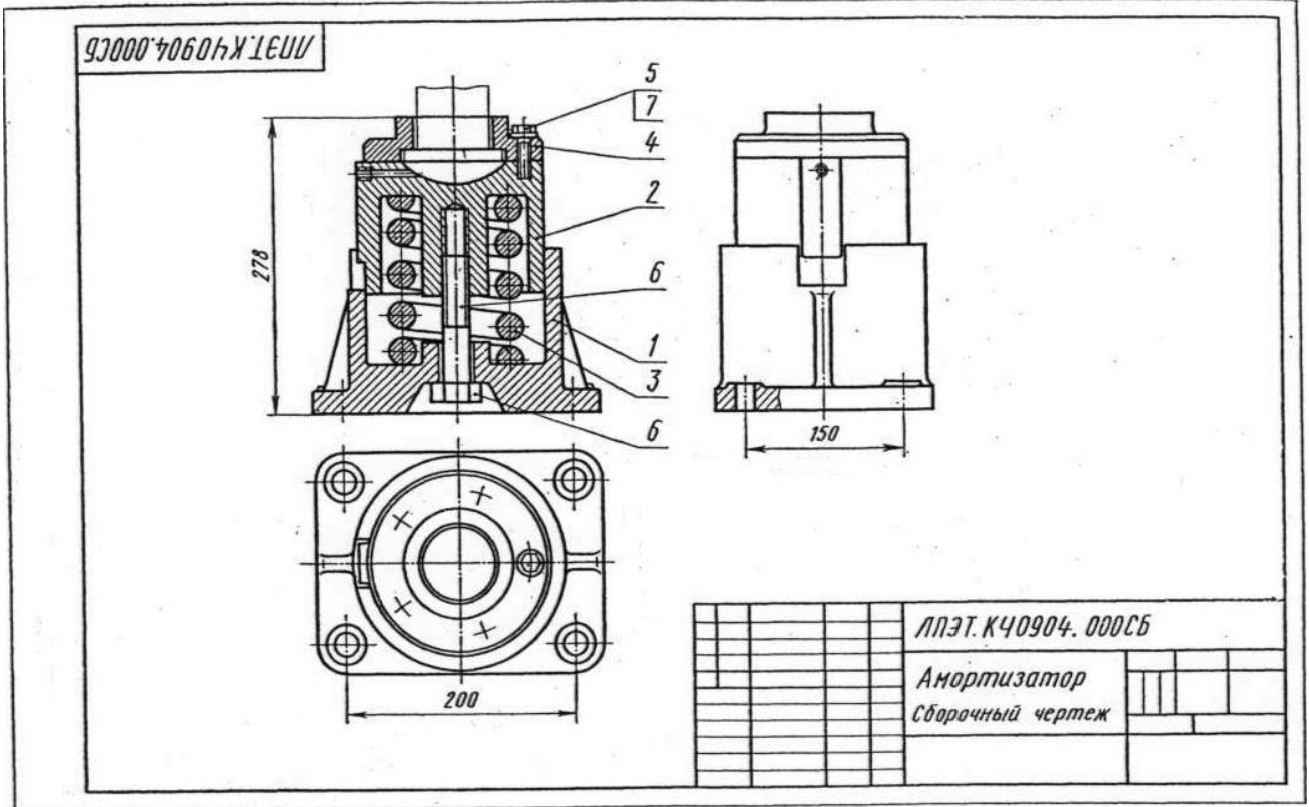
Вариант 3 Чтение сборочных чертежей



Ответ	вопрос				
	Сколько изображений на данном чертеже?	Как называется изображение А-А?	Назовите номер позиции детали, на которой выполнен местный разрез?	Какая резьба применяется в сборочной единице?	Какая деталь условно показана нерассеченной во фронтальном разрезе?
1	Одно	Разрез местный	2	Прямоугольная	Шпindelь
2	Два	Сечение вынесенное	3	Метрическая с крупным шагом	Гайка накидная
3	Три	Вид местный	5	Трубная	Ниппель
4	Четыре	Разрез горизонтальный	9	Упорная	Кольцо
5	Пять	Разрез профильный	10	Метрическая с мелким шагом	Штифт

№	Обозначение	Наименование	Кол-во	Примечание
<i>Документация</i>				
№	ЛПЭТ.К40903.000СБ	Сборочный чертеж		
<i>Детали</i>				
№	1 ЛПЭТ.К40903.001	Корпус	1	
№	2 ЛПЭТ.К40903.002	Ниппель	1	
№	3 ЛПЭТ.К40903.003	Конус	1	
№	4 ЛПЭТ.К40903.004	Гайка накидная	1	
№	5 ЛПЭТ.К40903.005	Кольцо	1	
№	6 ЛПЭТ.К40903.006	Втулка	1	
№	7 ЛПЭТ.К40903.007	Шпindelь	1	
№	8 ЛПЭТ.К40903.008	Гайка накидная	1	
№	9 ЛПЭТ.К40903.009	Ручка	1	
<i>Стандартные изделия</i>				
№	10	Штифт 2x12 ГОСТ 3128-70	1	
<i>Материалы</i>				
№		Пенька		
ЛПЭТ.К40903.000				
Вентиль точной регулировки				

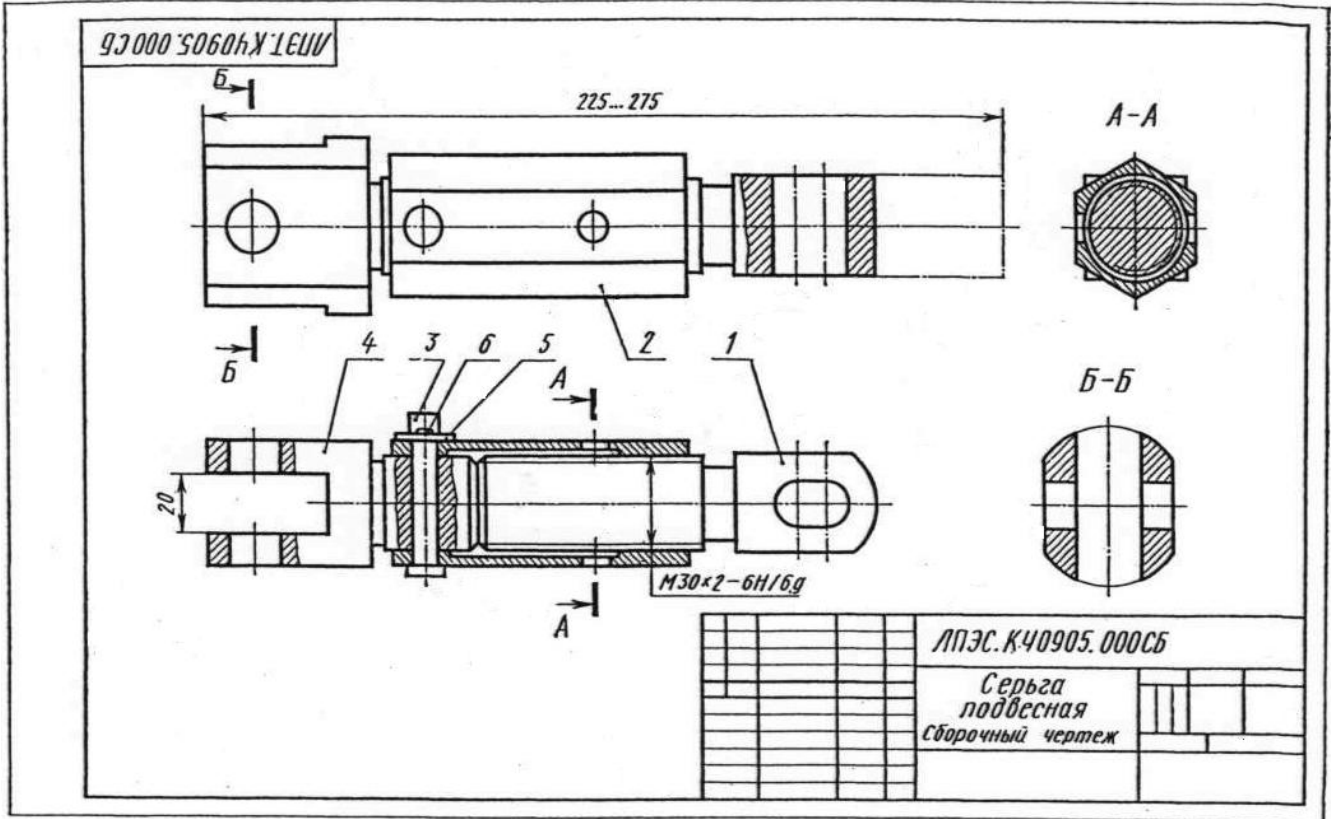
Вариант 4 Чтение сборочных чертежей



Ответ	вопрос				
	Сколько изображений на данном чертеже?	Как называется разрез выполненный на чертеже?	Какое соединение применяется в сборочной единице?	Сколько резьбовых отверстий указано на чертеже?	На каком виде выполнен местный разрез?
1	Одно	Разрез наклонный	Болтовое	Два	Спереди
2	Два	Разрез фронтальный	Шпильчное	Три	Сверху
3	Три	Разрез горизонтальный	Штифтовое	Пять	Слева
4	Четыре	Разрез профильный	Винтовое	Семь	Дополнительном
5	Пять	Разрез ломанный	Шпоночное	Восемь	Местном

№	Обозначение	Наименование	Кол.	Примечание
Документация				
В	ЛПЭТ.К40904.000СБ	Сборочный чертёж		
Детали				
В	1 ЛПЭТ.К40904.001	Корпус	1	
В	2 ЛПЭТ.К40904.002	Цилиндр	1	
В	3 ЛПЭТ.К40904.003	Пружина	1	
В	4 ЛПЭТ.К40904.004	Крышка	1	
Стандартные изделия				
	5	Болт М12х40.5В ГОСТ 7798-70	5	
	6	Болт М20х110 ГОСТ 7796-70	1	
	7	Шайба 12 ГОСТ 11371-68	5	
ЛПЭТ.К40904.000				
Амортизатор				

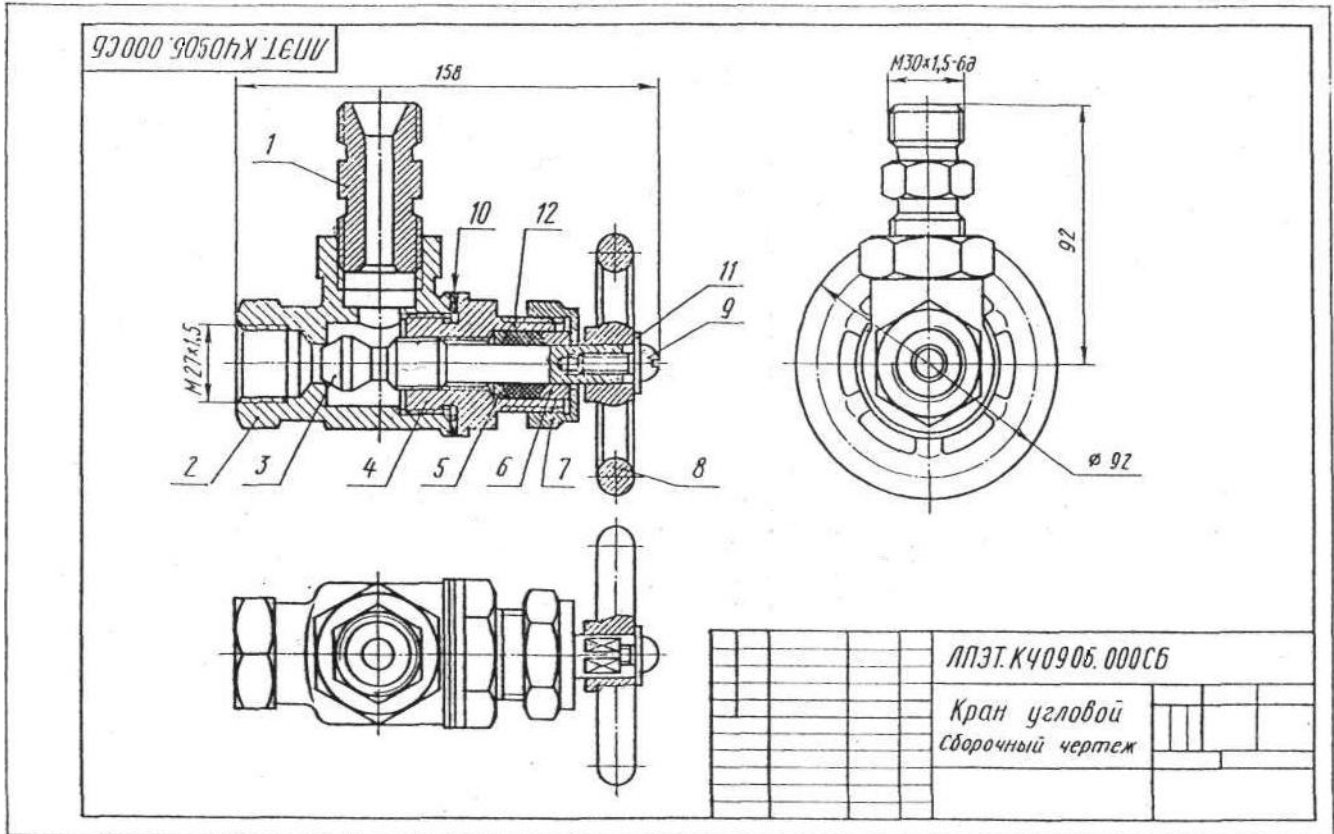
Вариант 5 Чтение сборочных чертежей



Ответ	вопрос				
	Сколько изображений на данном чертеже?	Как называется изображение обозначенное А-А?	Сколько местных разрезов выполнено на чертеже?	Какие нерезьбовые разъемные соединения применяются в сборочной единице?	Какая основная геометрическая форма детали поз. 2?
1	Одно	Разрез фронтальный	Одно	Шпонкой Штифтом	Цилиндр
2	Два	Разрез местный	Два	Штифтом	Призма 4-угольная
3	Три	Разрез профильный	Три	Шпонкой Штифтом коническим	Конус усеченный
4	Четыре	Разрез горизонтальный	Четыре	Клином Штифтом	Призма 6-угольная
5	Пять	Сечение	Пять	Шплинтом	Конус

Код	Обозначение	Наименование	Кол.	Примечание
<i>Документация</i>				
1	ЛПЭТ.К40905.000СБ	Сборочный чертеж		
<i>Детали</i>				
1	ЛПЭТ.К40905.001	Винт	1	
2	ЛПЭТ.К40905.002	Корпус	1	
3	ЛПЭТ.К40905.003	Палец	1	
4	ЛПЭТ.К40905.004	Проушина	1	
<i>Стандартные изделия</i>				
5		Шайба 10-005 ГОСТ 11371-68	1	
6		Шплинт 2,5x18 ГОСТ 397-66	1	
ЛПЭТ.К40905.000				
Серьга подвесная				

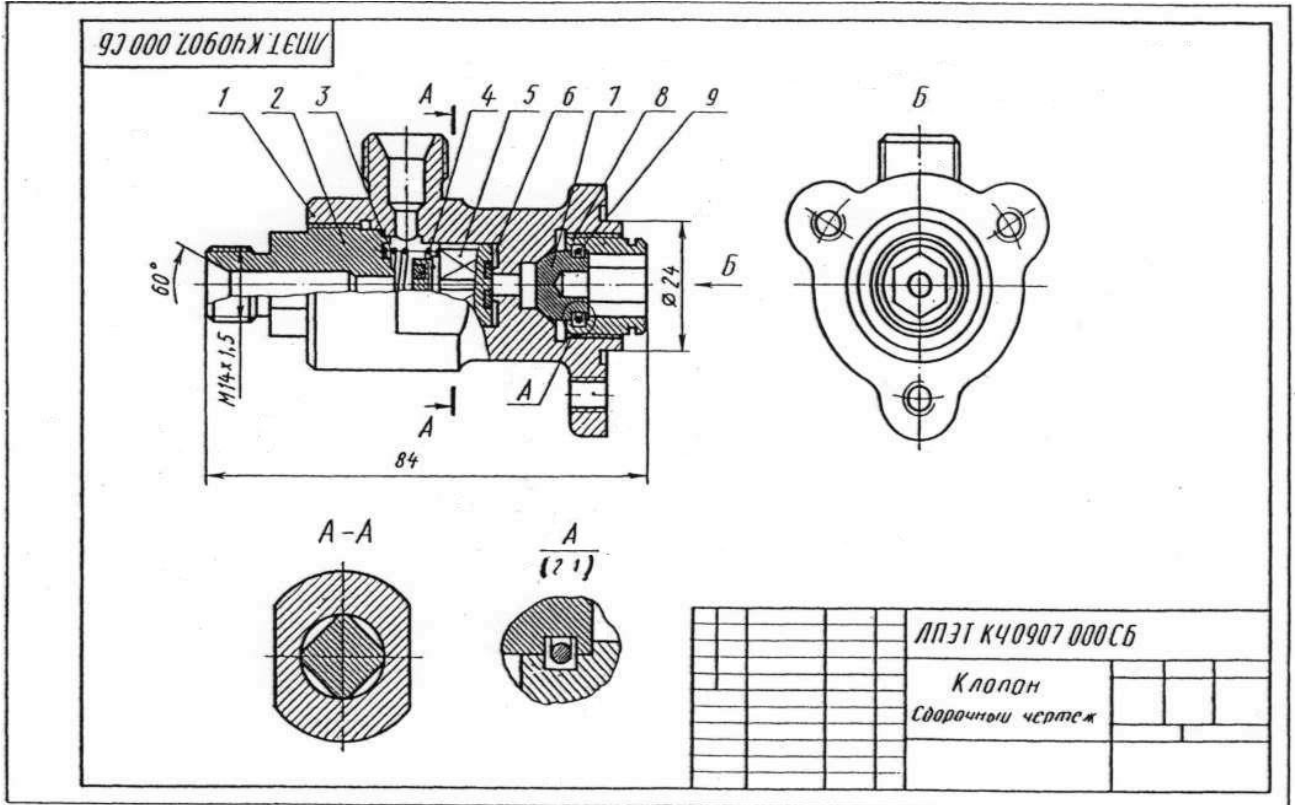
Вариант 6 Чтение сборочных чертежей



Ответ	вопрос				
	Сколько изображений на данном чертеже?	Назовите разрез выполненный на чертеже?	Укажите позицию детали, изображенной с местным разрезом	Сколько резьбовых крепежных деталей на чертеже?	Назовите деталь на которой условно изображена плоская поверхность
1	Одно	Разрез фронтальный	1	Одно	Корпус
2	Два	Разрез профильный	2	Два	Втулка
3	Три	Разрез ступенчатый	3	Три	Крышка
4	Четыре	Разрез ломанный	4	Четыре	Шток-клапан
5	Пять	Разрез наклонный	5	Пять	Штуцер

Код	Обозначение	Наименование	Кол	Проче часис
		Документация		
АБ	ЛПЭТ К40915.000СБ	Сборочный чертёж		
		Детали		
АВ	ЛПЭТ К40915.001	Штуцер	1	
АВ	ЛПЭТ К40915.002	Карпус	1	
АВ	ЛПЭТ К40915.003	Шток-клапан	1	
АВ	ЛПЭТ К40915.004	Крышка	1	
АВ	ЛПЭТ К40915.005	Кольцо	1	
АВ	ЛПЭТ К40915.006	Втулка	1	
АВ	ЛПЭТ К40915.007	Гайка накидная	1	
АВ	ЛПЭТ К40915.008	Маховик	1	
		Стандартные изделия		
		Винт М6	1	
		ГОСТ 17473-72		
		Прокладка ПЭТ×58×2	1	
		МН 3138-62		
		Шайба 12	1	
		ГОСТ 11371-68		
		Материалы		
		Ленка		
		ЛПЭТ.К40906.000		
		Кран угловой		

Вариант 7 Чтение сборочных чертежей

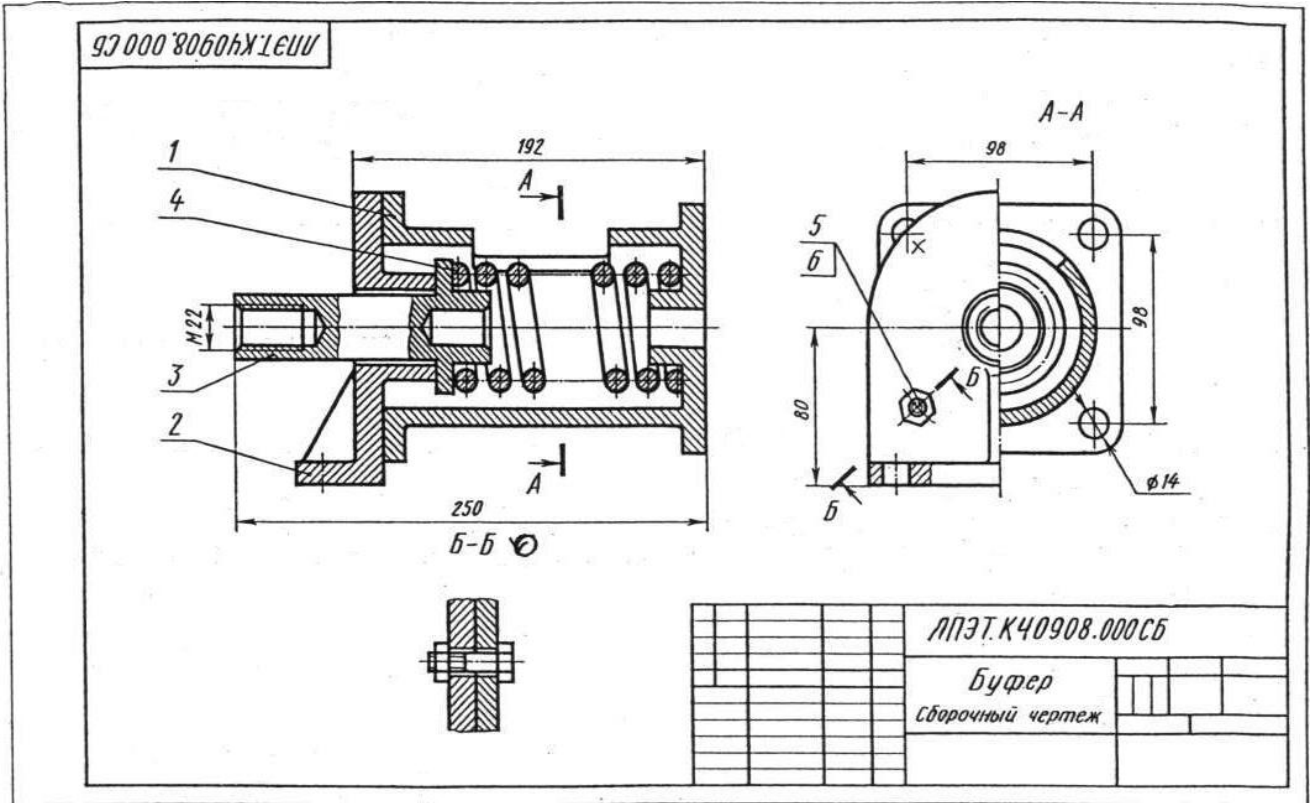


Ответ	вопрос				
	Сколько основных видов дано на чертеже?	Как называется изображение А?	Сколько деталей видно на изображении Б?	Сколько резьбовых отверстий в детали позиции 1?	Назовите деталь на которой условно показана плоская поверхность
1	Одно	Сечение	Одно	Одно	Корпус
2	Два	Разрез фронтальный	Два	Два	Клапан
3	Три	Дополнительный вид	Три	Три	Штуцер
4	Четыре	Выносной элемент	Четыре	Четыре	Заглушка
5	Пять	Разрез местный	Пять	Пять	Нажимная гайка

№	Обозначение	Наименование	Кол.	Примечание
<i>Документация</i>				
1	ЛПЭТ.К40907.000СБ	Сборочный чертеж		
<i>Детали</i>				
1	ЛПЭТ.К40907.001	Корпус	1	
2	ЛПЭТ.К40907.002	Штуцер	1	
3	ЛПЭТ.К40907.003	Пружина	1	
4	ЛПЭТ.К40907.004	Прокладка	1	
5	ЛПЭТ.К40907.005	Клапан	1	
6	ЛПЭТ.К40907.006	Прокладка	1	
7	ЛПЭТ.К40907.007	Заглушка	1	
8	ЛПЭТ.К40907.008	Нажимная гайка	1	
9	ЛПЭТ.К40907.009	Кольцо	1	
ЛПЭТ.К40907.000				
Клапан				



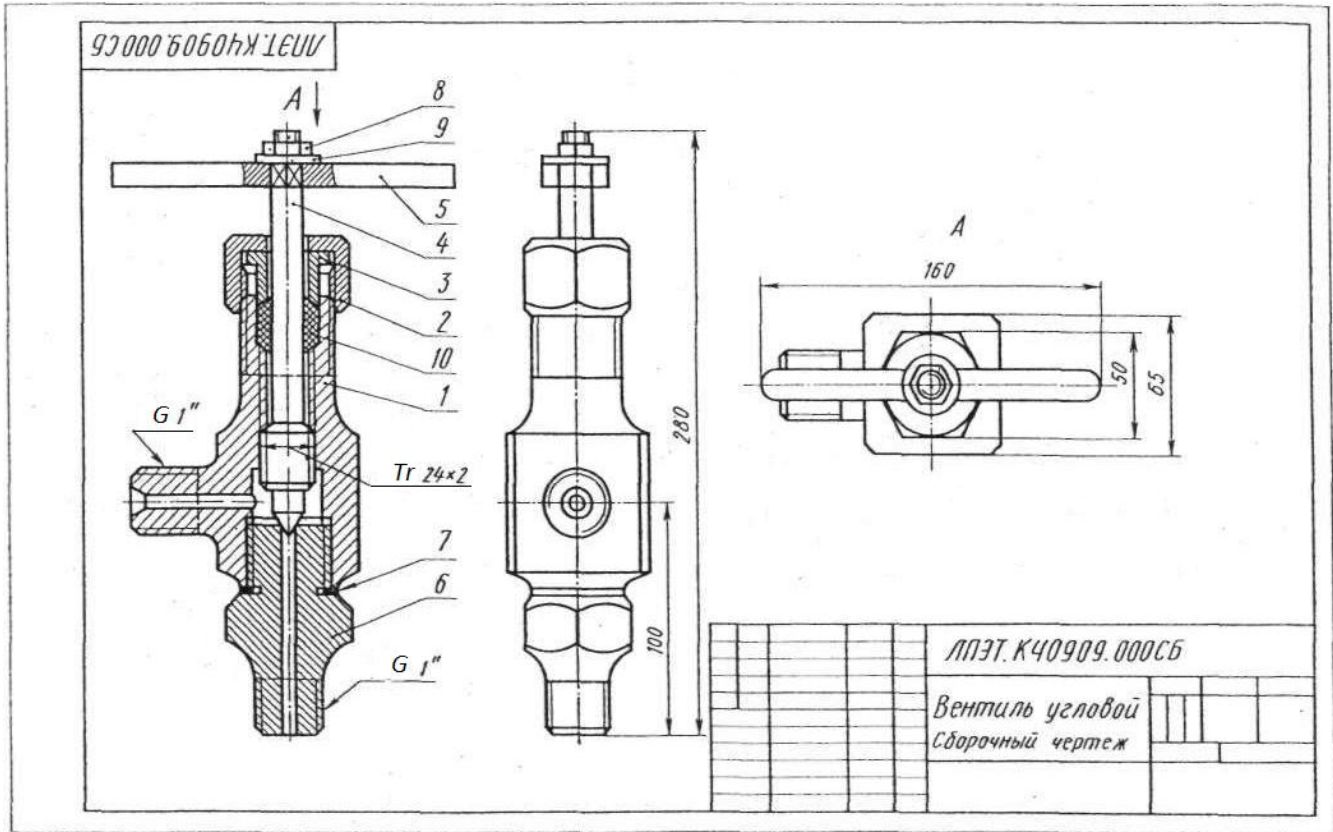
Вариант 8 Чтение сборочных чертежей



Ответ	вопрос				
	Как называется изображение А-А?	Как называется изображение Б-Б?	Сколько местных разрезов дано на чертеже?	Какое соединение применяется в сборочной единице?	Указать количество деталей с резьбовыми отверстиями
1	Вид слева	Сечение	Одно	Шпильчное	Одно
2	Разрез профильный	Разрез местный	Два	Болтовое	Два
3	Разрез фронтальный	Разрез наклонный	Три	Шпоночное	Три
4	Соединение половины вида с половиной разреза	Разрез наклонный с поворотом	Четыре	Штифтовое	Четыре
5	Разрез местный	Разрез ломаный	Пять	Винтовое	Пять

Формат	Лист	Лист	Обозначение	Наименование	Кол.	Примечание
				<u>Документация</u>		
			ЛПЭТ.К40908.000СБ	Сборочный чертеж		
				<u>Детали</u>		
		1	ЛПЭТ.К40908.001	Корпус	1	
		2	ЛПЭТ.К40908.002	Стойка	1	
		3	ЛПЭТ.К40908.003	Упор	1	
		4	ЛПЭТ.К40908.004	Пружина	1	
				<u>Стандартные изделия</u>		
		5		Болт М10×40 ГОСТ 7798-70	4	
		6		Гайка М10 ГОСТ 5915-70	4	
				ЛПЭТ.К40908.000		
				Буфер		

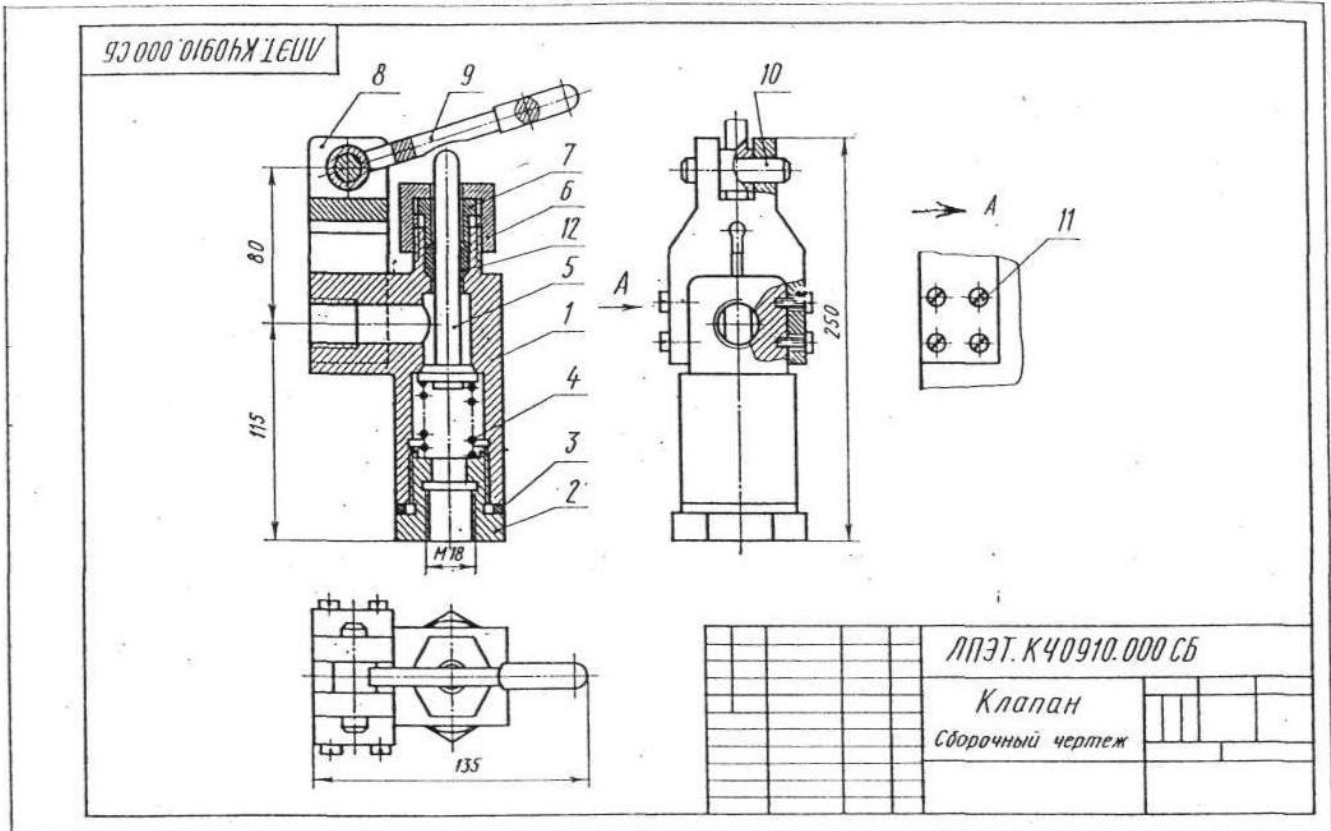
Вариант 9 Чтение сборочных чертежей



Ответ	вопрос				
	Сколько местных разрезов на данном чертеже?	Как называется изображение А?	Сколько деталей изображено на виде А?	Сколько резьбовых соединений в сборочной единице?	Сочетание каких геометрических тел имеет шпindel?
1	Одно	Дополнительный вид	Одна	Одно	Тора, конуса, цилиндра
2	Два	Местный вид	Две	Два	Призмы 4-угольной, конуса, цилиндра
3	Три	Вид сверху	Три	Три	Тора, цилиндра
4	Четыре	Вид снизу	Четыре	Четыре	Призмы 6-угольной, конуса, цилиндра
5	Пять	Вид слева	Шесть	Пять	Конуса, цилиндра

№	Обозначение	Наименование	Кол.	Примечание
<u>Документация</u>				
№	ЛПЭТ.К40909.000СБ	Сборочный чертеж		
<u>Детали</u>				
№	1 ЛПЭТ.К40909.001	Корпус	1	
№	2 ЛПЭТ.К40909.002	Гайка накидная	1	
№	3 ЛПЭТ.К40909.003	Втулка накидная	1	
№	4 ЛПЭТ.К40909.004	Шпindel	1	
№	5 ЛПЭТ.К40909.005	Ручка	1	
№	6 ЛПЭТ.К40909.006	Штуцер	1	
№	7 ЛПЭТ.К40909.007	Прокладка	1	
<u>Стандартные изделия</u>				
8		Гайка М10,5 ГОСТ 5915-70	1	
9		Шайба 10 ГОСТ 11311-74	1	
ЛПЭТ.К40909.000				
Вентиль угловой				

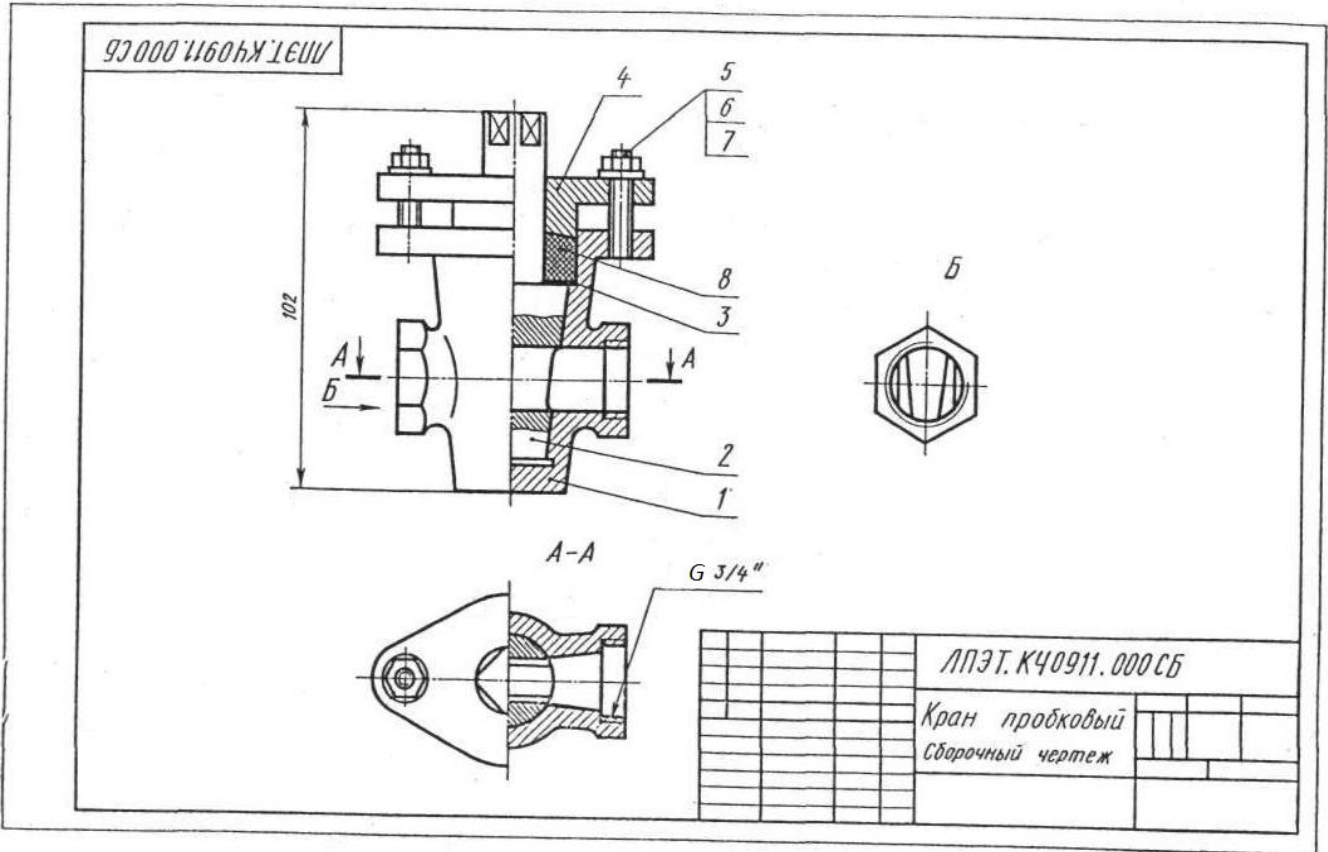
Вариант 10 Чтение сборочных чертежей



Ответ	вопрос				
	Сколько изображений на данном чертеже?	Как называется изображение А?	На какой детали даны наложенные сечения?	Сколько деталей изображено на местном виде?	Сколько резьбовых отверстий в детали поз. 1?
1	Одно	Дополнительный вид	Рычаге	Одна	Два
2	Два	Вид справа	Оси	Две	Четыре
3	Три	Вид слева	Кронштейне	Четыре	Семь
4	Четыре	Вид сзади	Корпусе	Шесть	Восемь
5	Пять	Местный вид, ограниченный линией обрыва	Пробке	Семь	Десять

Формат	Лист	Обозначение	Наименование	Кол	Примечание
			Документация		
		ЛПЭТ.К40910.000 СБ	Сборочный чертёж		
			Детали		
45	1	ЛПЭТ.К40910.001	Корпус	1	
46	2	ЛПЭТ.К40910.002	Пробка	1	
47	3	ЛПЭТ.К40910.003	Прокладка	1	
48	4	ЛПЭТ.К40910.004	Пружина	1	
49	5	ЛПЭТ.К40910.005	Клапан	1	
50	6	ЛПЭТ.К40910.006	Гайка сальника	1	
51	7	ЛПЭТ.К40910.007	Втулка	1	
52	8	ЛПЭТ.К40910.008	Кронштейн	1	
53	9	ЛПЭТ.К40910.009	Рычаг	1	
54	10	ЛПЭТ.К40910.010	Ось	1	
			Стандартные изделия		
			Винт М8х20 ГОСТ 1491-72	8	
			Материалы		
			Ленъка		
			ЛПЭТ.К40910.000		
			Клапан		

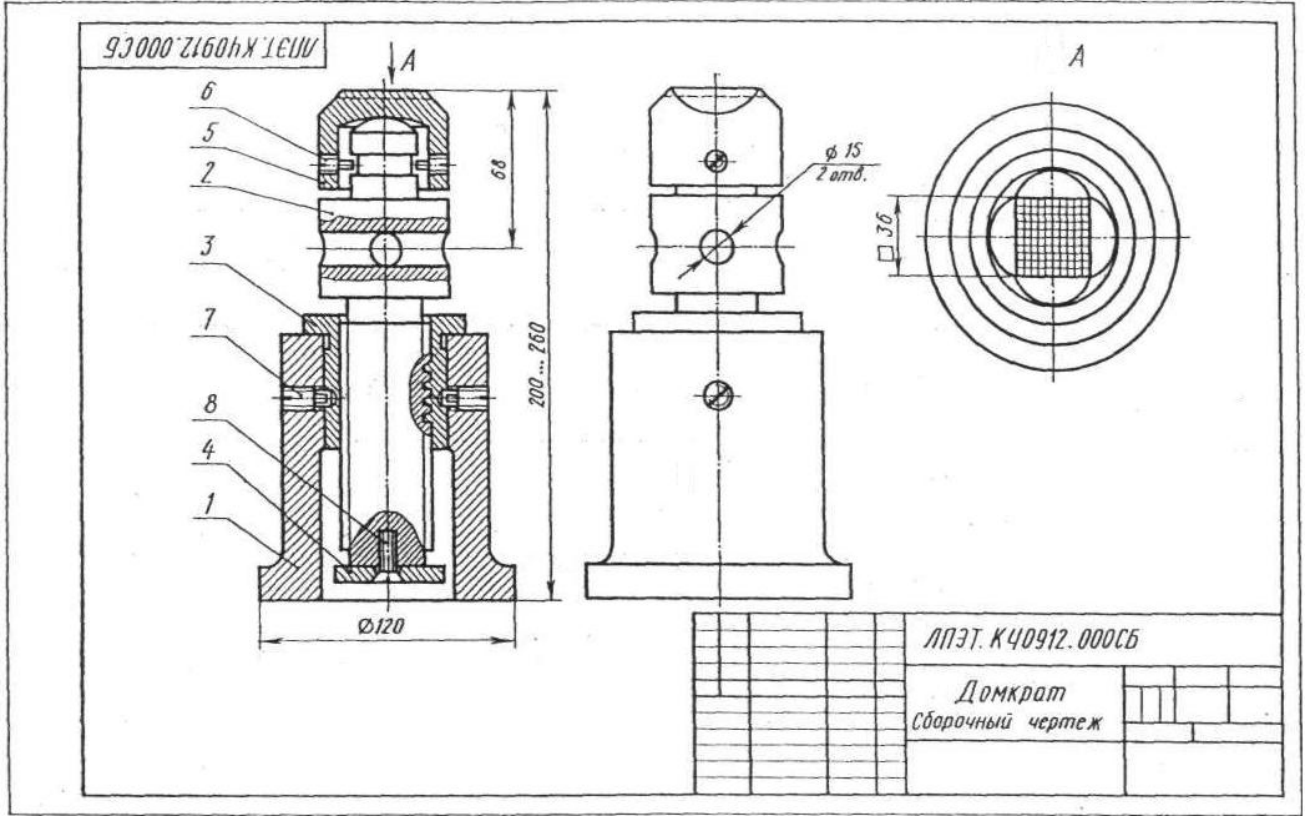
Вариант 11 Чтение сборочных чертежей



Ответ	вопрос				
	Как называется изображение А-А?	Как называется изображение Б?	Укажите название детали на которой выполнен местный разрез?	Какое соединение применяется в сборочной единице?	Укажите номер позиции неметаллической детали?
1	Разрез горизонтальный	Местный вид	Корпус	Болтовое	1
2	Разрез ступенчатый	Дополнительный вид	Пробка	Шпильчное	2
3	Сечение	Вид слева	Кольцо	Винтовое	3
4	Соединение половины вида с половиной разреза	Вид справа	Крышка	Трубное	6
5	Разрез местный	Вид сверху	Шпилька	Штифтовое	8

Код	Обозначение	Наименование	Кол.	Примечание
		Документация		
	ЛПЭТ.К40911.000 СБ	Сборочный чертёж		
		Детали		
1	ЛПЭТ.К40911.001	Корпус	1	
2	ЛПЭТ.К40911.002	Пробка	1	
3	ЛПЭТ.К40911.003	Кольцо	1	
4	ЛПЭТ.К40911.004	Крышка	1	
		Стандартные изделия		
5		Шпилька М6х30 ГОСТ 22032-76	2	
6		Гайка М6 ГОСТ 5927-70	2	
7		Шайба 6 ГОСТ 11371-68	2	
		Материалы		
8		Пенька		
		ЛПЭТ.К40911.000		
		Кран пробковый		

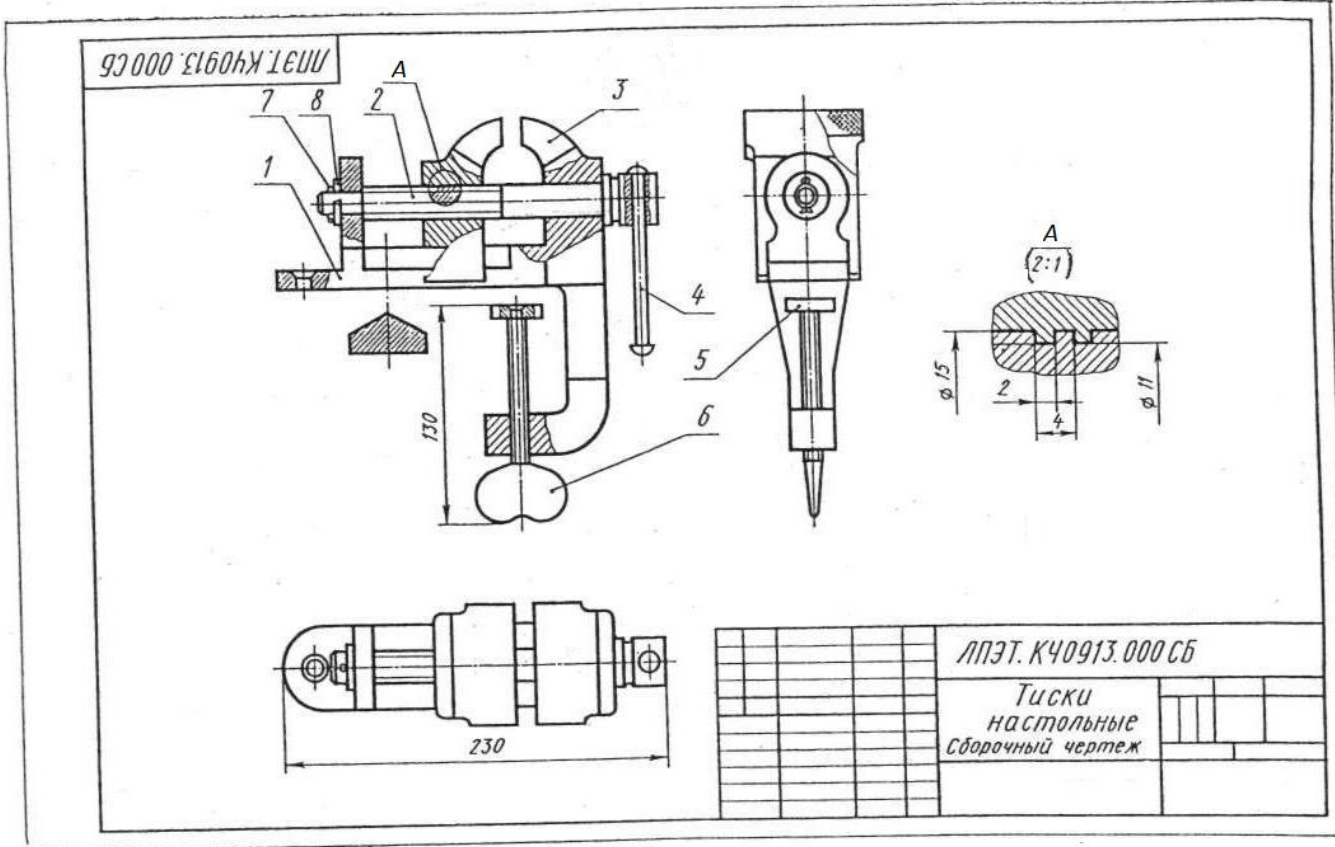
Вариант 12 Чтение сборочных чертежей



Ответ	вопрос				
	Как называется разрез, выполненный на чертеже?	Сколько местных разрезов на данном чертеже?	Как называется деталь, показанная на чертеже с местными разрезами?	Какая резьба применяется на детали поз. 3?	Сколько деталей изображено на виде сверху?
1	Разрез горизонтальный	Одно	Винт подъемный	Метрическая	Одно
2	Разрез местный	Два	Головка	Трубная	Два
3	Разрез ломанный	Три	Корпус	Упорная	Три
4	Разрез ступенчатый	Четыре	Втулка	Прямоугольная нестандартная	Четыре
5	Разрез фронтальный	Пять	Шайба	Трапецидальная	Пять

Вид	Лист	ЛПЭТ	Обозначение	Наименование	Кол-во	Примечание
				Документация		
			ЛПЭТ.К40912.000СБ	Сборочный чертеж		
				Детали		
И	1		ЛПЭТ К40912.001	Корпус	1	
И	2		ЛПЭТ К40912.002	Винт подъемный	1	
И	3		ЛПЭТ К40912.003	Втулка	1	
И	4		ЛПЭТ К40912.004	Шайба	1	
И	5		ЛПЭТ.К40912.005	Головка	1	
				Стандартные изделия		
	6			Винт М6 х 14,5 ГОСТ 1478-75	2	
	7			Винт М10 х 22,5 ГОСТ 1478-75	2	
	8			Винт М8 х 25 ГОСТ 17475-72	1	
				ЛПЭТ.К40912.000		
				Домкрат		

Вариант 13 Чтение сборочных чертежей



Ответ	вопрос				
	Сколько видов на данном чертеже?	Как называется изображение А?	Сколько местных разрезов дано на губке неподвижной?	Сколько деталей изображено на виде сверху?	Какая резьба применяется на детали поз. 2?
1	Один	Сечение	Один	Одна	Трапецидальная
2	Два	Вид местный	Два	Две	Упорная
3	Три	Местный разрез	Три	Три	Прямоугольная нестандартная
4	Четыре	Выносной элемент	Четыре	Четыре	Трубная
5	Пять	Разрез фронтальный	Пять	Шесть	Метрическая

№	Поз.	Обозначение	Наименование	Кол.	Примечание
<i>Документация</i>					
45		ЛПЭТ.К40913.000 СБ	Сборочный чертеж		
<i>Детали</i>					
46	1	ЛПЭТ.К40913.001	Губка неподвижная	1	
46	2	ЛПЭТ.К40913.002	Винт ходовой	1	
46	3	ЛПЭТ.К40913.003	Губка подвижная	1	
46	4	ЛПЭТ.К40913.004	Ручка	1	
46	5	ЛПЭТ.К40913.005	Шайба опорная	1	
46	6	ЛПЭТ.К40913.006	Винт	1	
<i>Стандартные изделия</i>					
	7		Шайба 15 ГОСТ 11371-68	1	
	8		Шплицы 2x20 ГОСТ 397-66	1	
ЛПЭТ.К40913.000 Тиски настольные					

Вариант 14 Чтение сборочных чертежей

ЛПЭТ К40914.000 СБ

A

Тонкими линиями показана обрабатываемая деталь

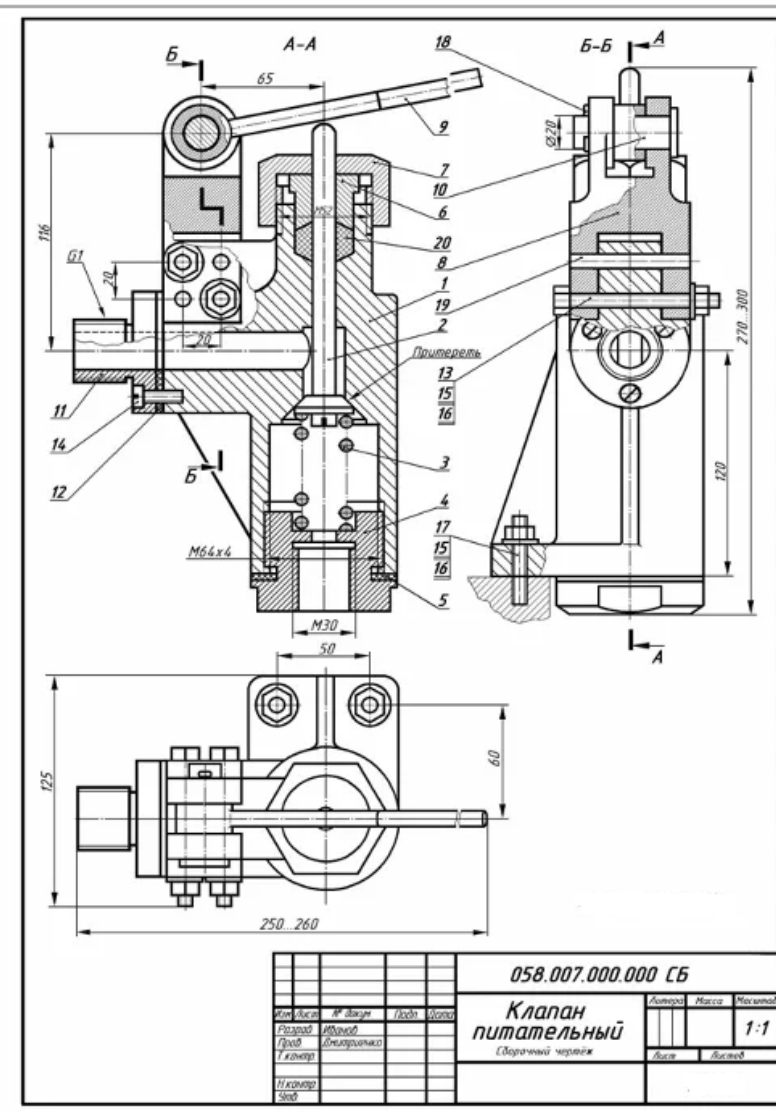
ЛПЭТ. К40914.000 СБ	
	Державка Сборочный чертеж

	вопрос				
	Как называется изображение А?	Сколько деталей с резьбовыми отверстиями в сборочной единице?	Указать номер позиции детали, изображенной с разрывом	Назовите деталь на которой условно изображена плоская поверхность	Какая резьба применяется в сборочной единице?
1	Вид местный	Одна	2	Рукоятка	Трапецидальная
2	Вид сверху	Две	3	Прихват	Трубная
3	Вид справа	Три	5	Винт опорный	Упорная
4	Вид дополнительный с поворотом	Четыре	6	Державка	Метрическая
5	Вид дополнительный	Пять	7	Шпилька	Круглая

Формат	Лист	Обозначение	Наименование	Кол.	Примечание
			Документация		
		ЛПЭТ К40914.000 СБ	Сборочный чертеж		
			Детали		
		1 ЛПЭТ К40914.001	Державка	1	
		2 ЛПЭТ К40914.002	Винт опорный	1	
		3 ЛПЭТ К40914.003	Прижина	1	
		4 ЛПЭТ К40914.004	Прихват	1	
		5 ЛПЭТ К40914.005	Рукоятка	1	
			Стандартные изделия		
		6	Шпилька М12х65 ГОСТ 27032-76	1	
		7	Гайка М12 ГОСТ 5915-70	1	
		8	Шайба 12 ГОСТ 11371-68	1	
			ЛПЭТ К40914.000		
			Державка		

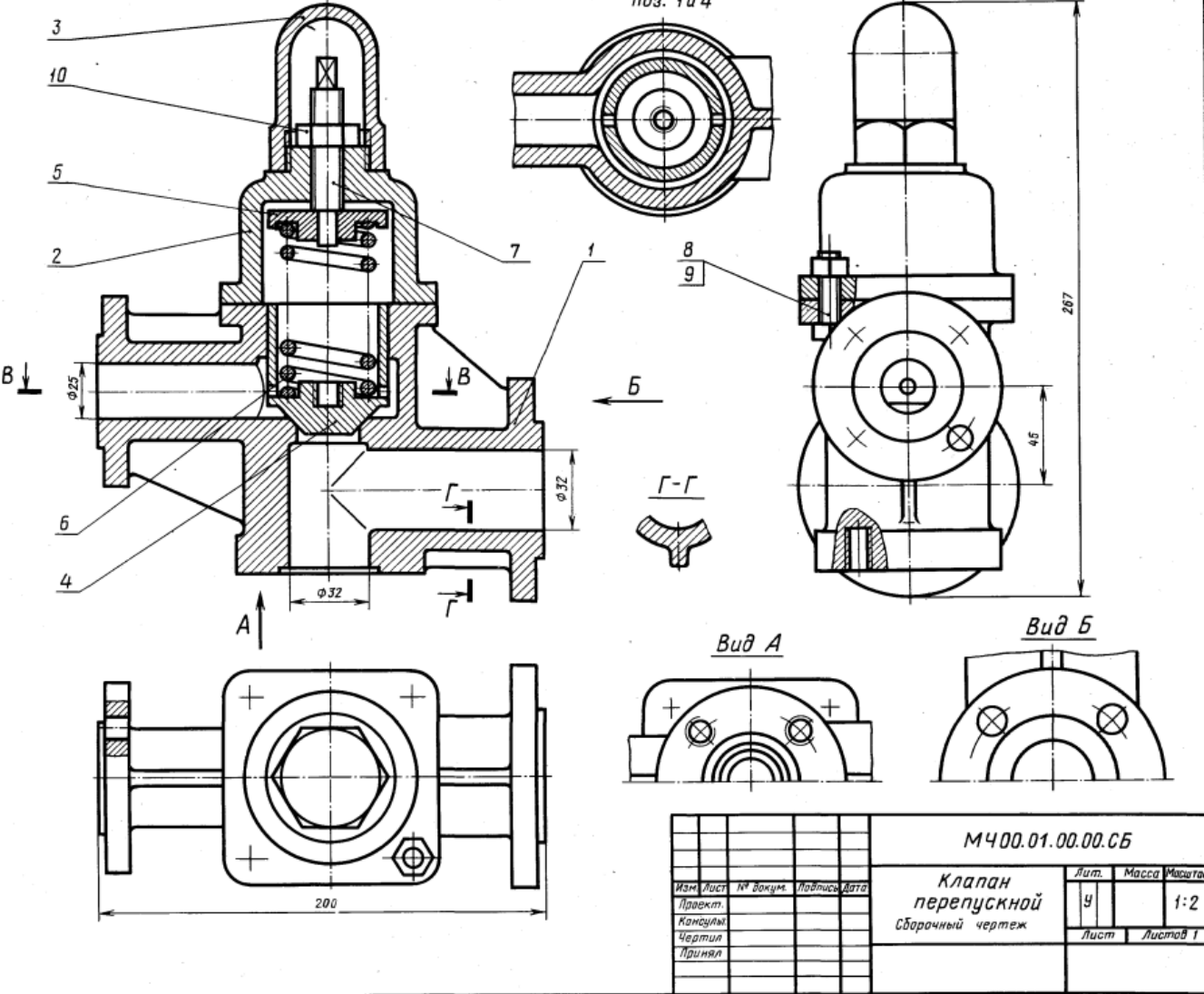
## Детализирование сборочного чертежа

Форм. Элемент	Поз.	Обозначение	Наименование	Кол.	Примечание
<i>Документация</i>					
A3		058.007.000.000 СБ	Сборочный чертёж		
<i>Детали</i>					
A3	1	058.007.000.001	Корпус	1	
A4	2	058.007.000.002	Клапан	1	
A4	3	058.007.000.003	Пружина	1	
A4	4	058.007.000.004	Штицер	1	
Б4	5	058.007.000.005	Прокладка D=78, d=64, b=3	1	Резина-тефлон
A4	6	058.007.000.006	Втулка нажимная	1	
A4	7	058.007.000.007	Гайка накидная	1	
A4	8	058.007.000.008	Вилка	1	
A4	9	058.007.000.009	Рычаг	1	
A4	10	058.007.000.010	Ось	1	
A4	11	058.007.000.011	Фланец	1	
Б4	12	058.007.000.012	Прокладка D=64, d=22, b=3	1	Резина-тефлон
<i>Стандартные изделия</i>					
	13		Болт М8х80 ГОСТ 7798-70	2	
	14		Винт АМ6х16 ГОСТ 1491-80	3	
	15		Гайка 2М8 ГОСТ 5915-70	4	
	16		Шайба 8 ГОСТ 11371-78	4	
	17		Шпилька М6х35 ГОСТ 22032-76	2	
	18		Шплинт 3х25 ГОСТ 397-79	1	
	19		Штифт 8х65 ГОСТ 3128-70	1	
<i>Материалы</i>					
	20		Набивка сальника (кг)	0,02	ИВРУГ 1252-84
<b>058.007.000.000</b>					
Изм.	Лист	№ докум.	Подпись	Дата	
Разработчик	Иванов				
Проверенный	Имитриенко				
<b>Клапан питательный</b>			Листов	Лист	Листов





93'00'00'10'00hW



1-е детализирование

01. КЛАПАН ПЕРЕПУСКНОЙ

Формат	Зона	Поз.	Обозначение	Наименование	Кол.	Примечание
A2			М400.01.00.00.СБ	Документация Сборочный чертёж		
A3				Детали		
A4	1		М400.01.00.01	Корпус	1	
A3	2		М400.01.00.02	Крышка	1	
A3	3		М400.01.00.03	Колпак	1	
A3	4		М400.01.00.04	Клапан	1	
A3	5		М400.01.00.05	Тарелка	1	
A3	6		М400.01.00.06	Пружина	1	
A3	7		М400.01.00.07	Винт М16	1	
				Стандартные изделия	4	
		8		Болт М10Х40.58		
		9		ГОСТ 7798-70	4	
		10		Гайка М10.5		
				ГОСТ 5915-70	1	
				Гайка М16.5		
				ГОСТ 5915-70		

Клапан перепускной устанавливается на трубопроводах и служит для перепуска избытка жидкого топлива в запасной бак. Если давление в связи с избытком топлива повышается, то клапан поз. 4 поднимается и излишек топлива отводится через отверстие детали поз. 1 в сливной бак.

Работу клапана регулируют винтом поз. 7, изменяя степень сжатия пружины поз. 6. Для предохранения регулирующей системы от возможных повреждений сверху устанавливается колпак поз. 3.

Задание

Выполнить чертежи деталей поз. 1 ... 6.  
 Материал деталей поз. 1, 2, 3 — СЧ 15 ГОСТ 1412-79, деталей поз. 4, 5 — Бр05Ц5С5 ГОСТ 613-79, детали поз. 6 — Сталь 65Г ГОСТ 1050-74, детали поз. 7 — Сталь 20 ГОСТ 1050-74.

Ответьте на вопросы:

1. Сколько отверстий под болты и сколько под шпильки имеет деталь поз. 1?
2. Покажите контур детали поз. 1 на виде слева.
3. Имеется ли на чертеже изображение сечения?

				М400.01.00.00.СБ		
Изм.	Лист	№ докум.	Подпись	Дата	Лит.	Масса
Проект.					У	1:2
Консуль.					Лист	Листов 1
Чертил.						
Принял.						
				Клапан перепускной Сборочный чертёж		

02. ВЫКЛЮЧАТЕЛЬ ПОДАЧИ ТОПЛИВА

Формат	Лист	Пос.	Обозначение	Наименование	Кол.	Примечание
A2			M400.02.00.00.CB	Документация Сборочный чертёж		
				Детали		
A3	1		M400.02.00.01	Корпус	1	
A3	2		M400.02.00.02	Штуцер	1	
A3	3		M400.02.00.03	Седло	1	
A3	4		M400.02.00.04	Игла	1	
A4	5		M400.02.00.05	Клапан	1	
A4	6		M400.02.00.06	Втулка	1	
A4	7		M400.02.00.07	Крышка	1	
A4	8		M400.02.00.08	Шайба	1	
A4	9		M400.02.00.09	Шайба	1	
A4	10		M400.02.00.10	Шайба	1	
A4	11		M400.02.00.11	Шайба уплотнительная	1	
A4	12		M400.02.00.12	Пружина	1	
A4	13		M400.02.00.13	Маховичок	1	
A4	14		M400.02.00.14	Кольцо	1	
	15			Стандартные изделия Гайка М8.5 ГОСТ 5915-70	1	

Выключатель служит для проверки подачи топлива в цилиндры дизеля. Это приспособление устанавливают между секцией топливного насоса и форсункой.

Для включения подачи топлива вращают маховичок поз. 13. Игла поз. 4, действуя на клапан поз. 5, сжимает пружину поз. 12, при этом топливо проходит через отверстия деталей поз. 6, 3, 2 и через нижнее резьбовое отверстие корпуса поз. 1 выходит наружу и собирается в мерный стакан (на чертеже не показан). Расход топлива, подаваемого поочередно в цилиндры дизеля, измеряют с помощью специальных устройств (на чертеже не показаны).

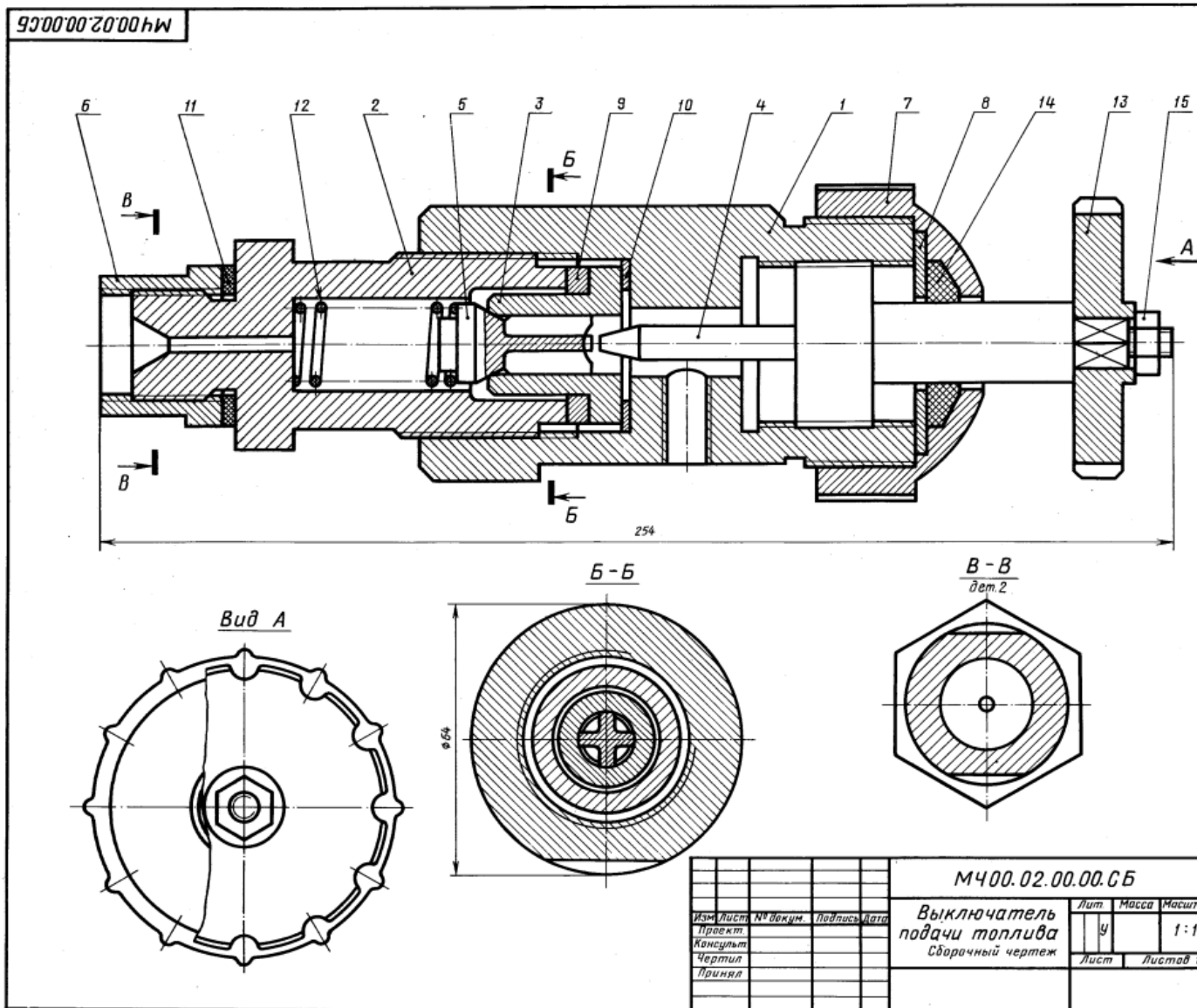
**Задание**

Выполнить чертежи деталей поз. 1 ... 5, 7, 12, 13. Деталь поз. 1 или поз. 2 изобразить в аксонометрической проекции.

Материал деталей поз. 1 ... 4, 6, 8 ... 10 — Сталь 20 ГОСТ 1050-74, деталей поз. 5, 7 и 13 — Сталь 20 ГОСТ 1050-74, детали поз. 12 — Сталь 65Г ГОСТ 1050-74, детали поз. 11 — кожа.

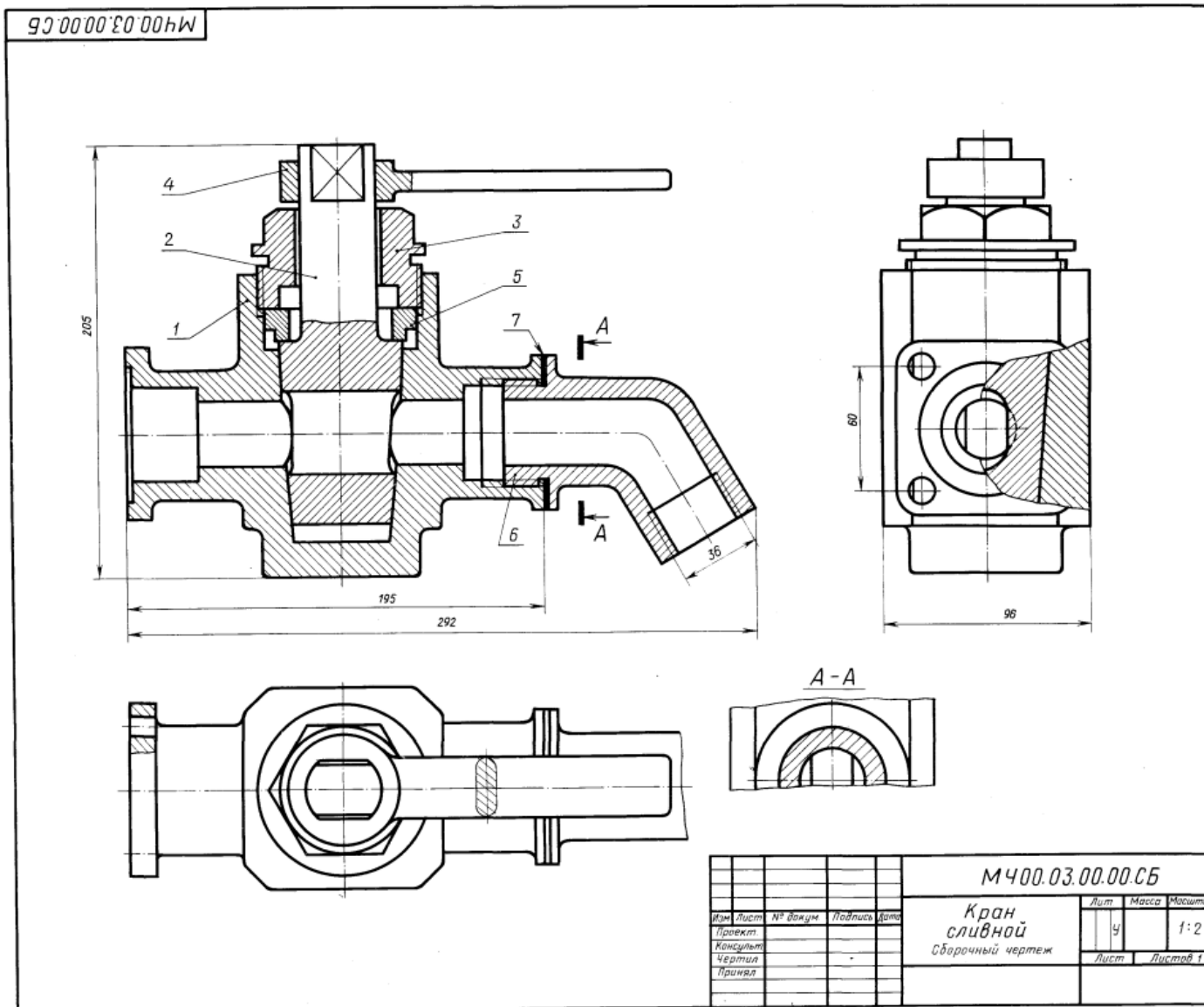
**Ответьте на вопросы:**

1. Назовите все детали, изображенные на разрезе Б-Б.
2. Покажите контур детали поз. 2.
3. Можно ли назвать изображение Б-Б сечением?



M400.02.00.00.CB				Лит	Масса	Масштаб
Выключатель подачи топлива				У		1:1
Сборочный чертёж				Лист	Листов 1	
Изм.	Лист	№ докум.	Подпись	Дата		
Проект						
Консульт						
Чертил						
Принял						

## 03. КРАН СЛИВНОЙ



Формат	Зона	Пов.	Обозначение	Наименование	Кол.	Примечание
A2			МЧ00.03.00.00.СБ	Документация Сборочный чертеж		
A3	1		МЧ00.03.00.01	Документация Детали Корпус	1	
A3	2		МЧ00.03.00.02	Пробка	1	
A3	3		МЧ00.03.00.03	Крышка	1	
A3	4		МЧ00.03.00.04	Ручка	1	
A4	5		МЧ00.03.00.05	Втулка	1	
A4	6		МЧ00.03.00.06	Колено	1	
	7			Материалы Картон А1 ГОСТ 9374—74	1	

Сливной кран монтируется на конце трубопровода и служит для слива жидкости. При сливе ручку поз. 4 устанавливают вдоль трубопровода, для прекращения слива — поперек. Чтобы обеспечить герметичность, конус пробки поз. 2 притирается к внутренней стенке корпуса поз. 1.

Крышка поз. 3 и втулка поз. 5 обеспечивают необходимую плотность прилегания пробки поз. 2 к внутренней поверхности корпуса поз. 1.

**Задание**

Выполнить чертежи деталей поз. 1 ... 6.  
Материал деталей поз. 1, 2, 5, 6 — БрА9Мц2Л ГОСТ 493—79, деталей поз. 3, 4 — Ст 5 ГОСТ 380—71.

**Ответьте на вопросы:**

1. Покажите на виде слева форму отверстия детали поз. 2.
2. Имеется ли на чертеже изображение сечения?
3. Покажите контур детали поз. 4.

## 04. ЗАЖИМ ГИДРАВЛИЧЕСКИЙ

Формат	Зона	Поз.	Обозначение	Наименование	Кол.	Примечание
A2			M400.04.00.00.CB	Документация Сборочный чертеж Детали		
A3		1	M400.04.00.01	Зажим	1	
A3		2	M400.04.00.02	Винт	1	
A3		3	M400.04.00.03	Плита	1	
A3		4	M400.04.00.04	Корпус	1	
A4		5	M400.04.00.05	Гайка	1	
A3		6	M400.04.00.06	Цилиндр	1	
A4		7	M400.04.00.07	Крышка	1	
A3		8	M400.04.00.08	Крышка	1	
A4		9	M400.04.00.09	Пластина	1	
A4		10	M400.04.00.10	Втулка	1	
A3		11	M400.04.00.11	Поршень	1	
A4		12	M400.04.00.12	Болт М16	4	
A4		13	M400.04.00.13	Пробка	1	
A4		14	M400.04.00.14	Пружина	1	
				Стандартные изделия		
		15		Винт А.М16х30.58 ГОСТ 1491-80	2	
		16		Гайка М16.5 ГОСТ 5915-70	4	
		17		Кольцо 028-033-30 ГОСТ 9833-73	1	
		18		Кольцо 055-060-30 ГОСТ 9833-73	2	
		19		Кольцо СТ 28-17-3 ГОСТ 6418-81	1	
		20		Штифт 4x8x25 ГОСТ 3128-70	1	
		21		Шайба 16.01.019 ГОСТ 11371-78	4	

Гидравлический зажим одностороннего действия предназначен для закрепления обрабатываемой детали.

Зажим устанавливают в поперечный паз стола станка при помощи нижнего выступа плиты поз. 3 и закрепляют четырьмя болтами поз. 12. Зажим устанавливают в одно из трех фиксируемых положений (верхний выступ в плите поз. 3 соответственно входит в одну из трех канавок в корпусе поз. 4) перпендикулярно станочным пазам, что обеспечивает его неподвижность при большом зажимном усилии.

В корпусе поз. 4 расположен зажим поз. 1, соединенный с винтом поз. 2 и поршнем поз. 11 гидроцилиндра. К резьбовому отверстию крышки поз. 7 присоединяют гибкий шланг системы. Под давлением масла поршень перемещается влево, действуя на зажим поз. 1, который закрепляет обрабатываемую деталь. В исходное положение зажим возвращает пружина поз. 14. Уплотнительные кольца поз. 17, 18, 19 обеспечивают герметичность гидроцилиндра.

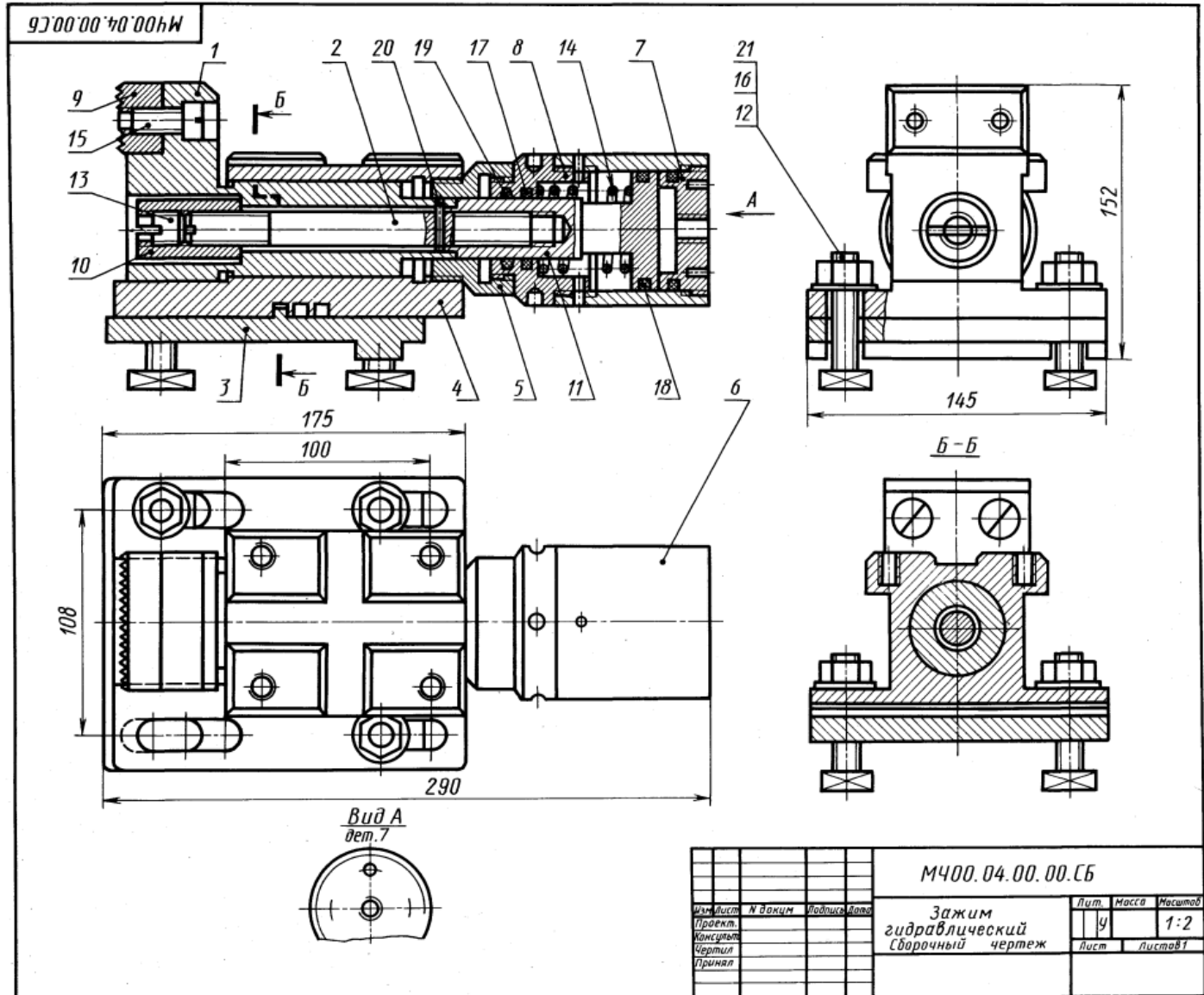
## Задание

Выполнить чертежи деталей поз. 1 ... 8, 11. Деталь поз. 1 или поз. 4 изобразить в аксонометрической проекции.

Материал деталей поз. 1, 3 ... 9, 11 — отливка 15Л1-1 ГОСТ 977-75, деталей поз. 2, 10, 12, 13 — Сталь 20 ГОСТ 1050-74, детали поз. 14 — Сталь 65Г ГОСТ 1050-74.

## Ответьте на вопросы:

1. Покажите контур детали поз. 4.
2. Сколько отверстий в деталях поз. 7 и поз. 8?
3. Какие детали видно на виде сверху?



05. КЛАПАН ПРЕДОХРАНИТЕЛЬНЫЙ

Формат	Возв.	Пос.	Обозначение	Наименование	Кол.	Приме- чания
A2			M400.05.00.00.CB	Документация Сборочный чертёж		
				Детали		
A3	1		M400.05.00.01	Корпус	1	
A3	2		M400.05.00.02	Седло	1	
A4	3		M400.05.00.03	Гайка	1	
A4	4		M400.05.00.04	Винт	1	
A4	5		M400.05.00.05	Опора	1	
A4	6		M400.05.00.06	Клапан	1	
A4	7		M400.05.00.07	Пружина	1	
				Стандартные изделия		
		8		Гайка M24.5 ГОСТ 5915-70	1	

Предохранительный клапан устанавливают в трубопроводах, системах управления и регулирования для сброса избыточного давления жидкостей или пара. Клапан регулируют на определенное давление винтом поз. 4, который фиксируется гайкой поз. 8.

При увеличении давления выше нормы жидкость или пар давят на клапан поз. 6, который, сжимая пружину поз. 7, перемещается вправо. При этом жидкость или пар выходят через отверстия клапана и корпуса поз. 1.

При падении давления жидкости или пара пружина перемещает клапан в исходное положение. Для обеспечения хорошей герметичности поверхность клапана прижимается к седлу поз. 2.

Задание

Выполнить чертежи деталей поз. 1...7.  
Материал деталей поз. 2, 3 — Отливка 15Л-1 ГОСТ 977-75, детали поз. 7 — Сталь 65Г ГОСТ 1050-74, детали поз. 1 — Ст 15 ГОСТ 1412-79, детали поз. 4...6 — Ст5 ГОСТ 380-71.

Ответьте на вопросы:

1. На каких изображениях видна деталь поз. 7?
2. Какое назначение детали поз. 4?
3. Сколько отверстий в детали поз. 6?

M400.05.00.00.CB

				<b>M400.05.00.00.CB</b>		
Изм.	Лист	№ Докум.	Подпись	Дата	Лит	Масса
					у	1:2
Проект					Лист	Листов 1
Консульт						
Чертеж						
Принят						
				Клапан предохранительный Сборочный чертёж		

## 06. ПРИЖИМ ГИДРАВЛИЧЕСКИЙ

Формат	Этаж	Поз.	Обозначение	Наименование	Кол.	Примечание
A2			M400.06.00.00.СБ	Документация Сборочный чертёж		
				Детали		
A3		1	M400.06.00.01	Корпус	1	
A3		2	M400.06.00.02	Цилиндр	1	
A3		3	M400.06.00.03	Стакан	1	
A4		4	M400.06.00.04	Поршень	1	
A4		5	M400.06.00.05	Крышка	1	
A4		6	M400.06.00.06	Полукольцо	1	
A4		7	M400.06.00.07	Кулачок	1	
A3		8	M400.06.00.08	Прокладка	1	
				Стандартные изделия		
		9	Винт А.М8Х20.58 ГОСТ 1491—80		6	
		10	Винт 2М8Х25.58 ГОСТ 1491—80		6	
		11	Винт 2М16Х70.58 ГОСТ 1491—80		1	
		12	Кольцо 032-037-30 ГОСТ 9833—73		1	
		13	Кольцо 055-060-30 ГОСТ 9833—73		2	
		14	Шайба 20 65Г 02 9 ГОСТ 6402—70		1	

Гидравлический прижим предназначен для закрепления обрабатываемых деталей на станках.

Прижим работает от гидроцилиндра, который крепится к корпусу прихвата поз. 1 двумя полукольцами поз. 6, входящими в наружные канавки детали поз. 3, полукольца крепятся винтами поз. 9. Прихват фиксируется двумя шпонками, входящими в нижний паз корпуса поз. 1 и паз станка, и крепится четырьмя пазовыми болтами.

Гидроцилиндр прижима — двустороннего действия. Поршень под давлением жидкости, поступающей через резьбовое отверстие детали поз. 5, перемещается совместно с кулачком поз. 7 вправо, вытесняя через нижнее отверстие детали поз. 3 жидкость из правой полости гидроцилиндра. При этом обеспечивается зажим детали. Под давлением жидкости, поступающей через верхнее отверстие детали поз. 3, поршень перемещается влево, вытесняя жидкость из левой полости цилиндра через верхнее отверстие детали поз. 2. Кулачок поз. 7 перемещается, и обрабатываемая деталь освобождается.

## Задание

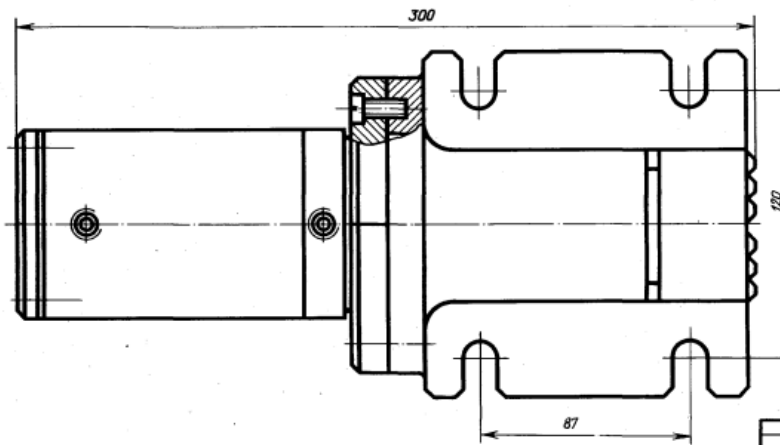
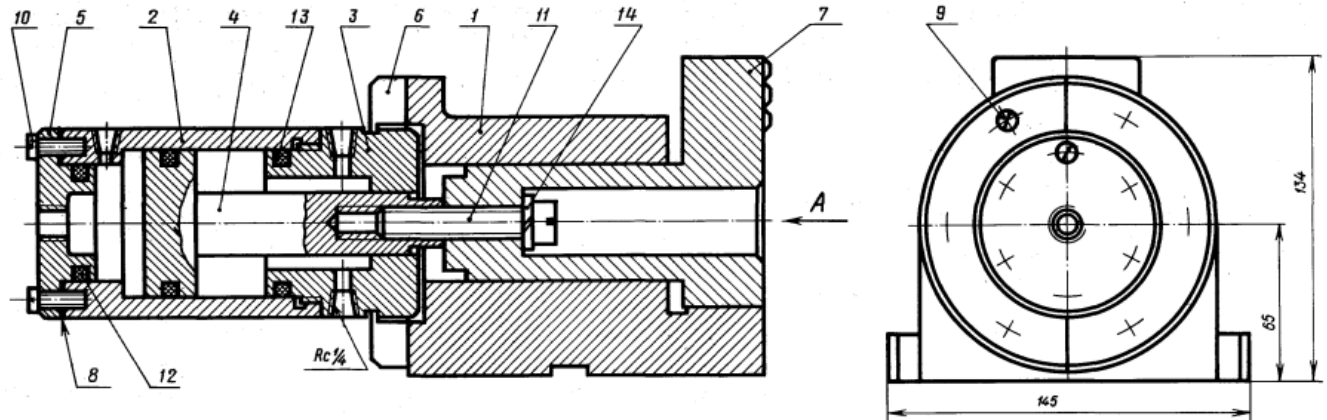
Выполнить чертежи деталей поз. 1... 7. Деталь поз. 1 или 7 изобразить в аксонометрической проекции.

Материал деталей поз. 1, 5, 7 — Отливка 20Л-1 ГОСТ 977—75, детали поз. 2... 4 — Сталь 45 ГОСТ 1050—74, детали поз. 8 — картон А 2 ГОСТ 9347—74.

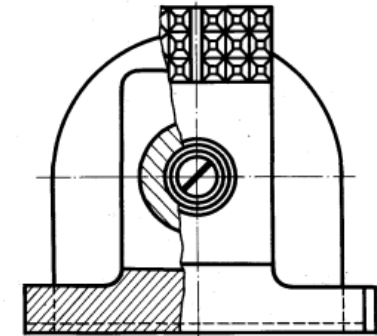
## Ответьте на вопросы:

1. Покажите контур детали поз. 1.
2. Видна ли деталь поз. 3 на видах слева и сверху?
3. Как называется разрез, изображенный на виде сверху?

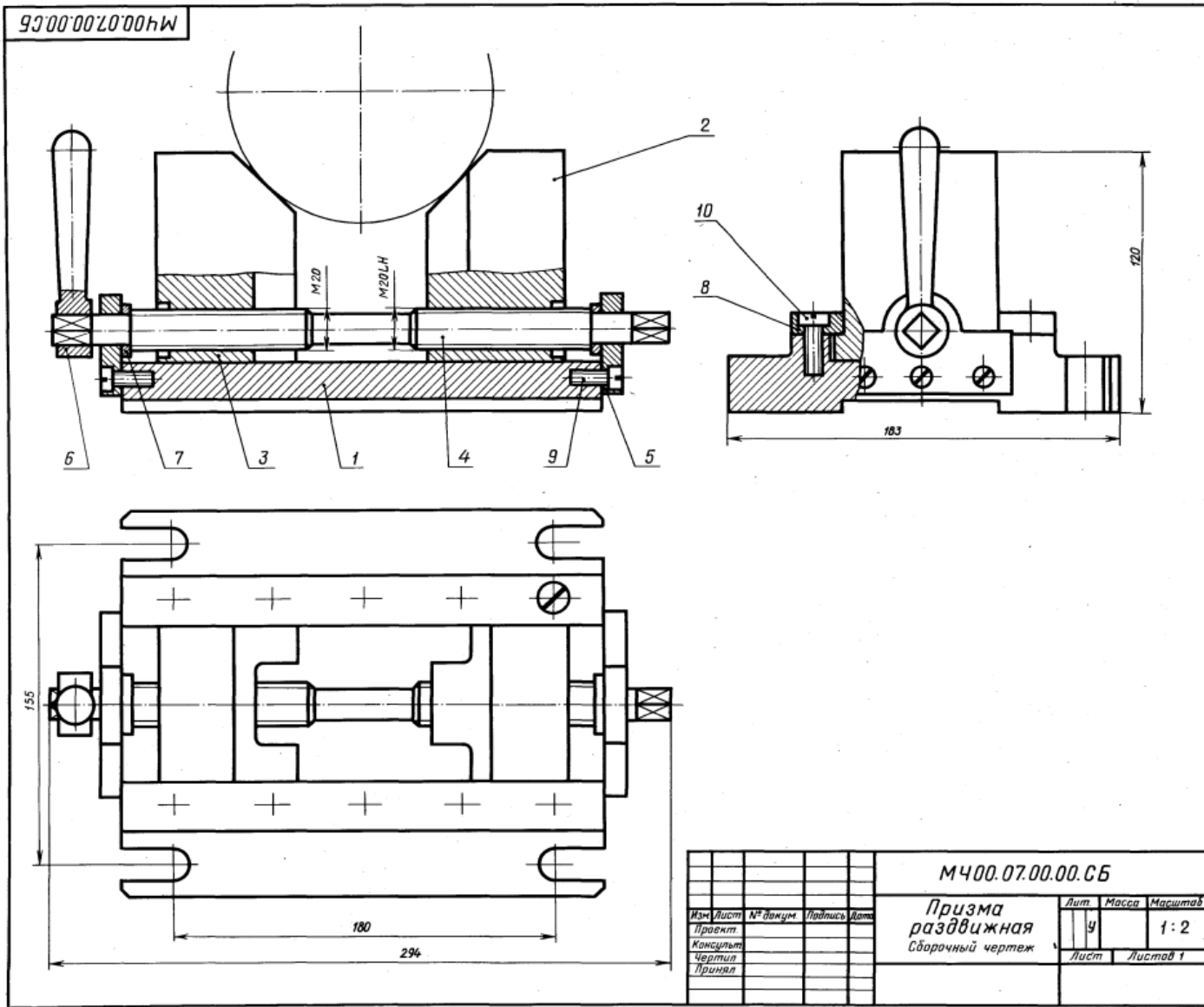
M400.06.00.00.СБ



## Вид А



M400.06.00.00.СБ				Лит.	Масса	Масштаб
Изм.	Лист	№ докум.	Подпись	Дата	У	1:2
Проект						
Консульт.						
Чертил.						
Принял						
Прижим гидравлический Сборочный чертёж					Лист	Листов 1



1-е детализирование

07. ПРИЗМА РАЗДВИЖНАЯ

Формат	Зона	Плн.	Обозначение	Наименование	Кол.	Примечание
A2			М400.07.00.00.СБ	Документация Сборочный чертеж		
				Детали		
A3	1		М400.07.00.01	Корпус	1	
A3	2		М400.07.00.02	Призма	1	
A3	3		М400.07.00.03	Призма	1	
A4	4		М400.07.00.04	Винт	1	
A4	5		М400.07.00.05	Кронштейн	2	
A4	6		М400.07.00.06	Ручка	1	
A4	7		М400.07.00.07	Шайба	2	
A4	8		М400.07.00.08	Планка	2	
				Стандартные изделия		
	9			Винт А.М8×25.58 ГОСТ 1491—80	6	
	10			Винт А.М12×30.58 ГОСТ 1491—80	10	

Раздвижная призма служит в качестве фиксированной опоры при обработке деталей диаметром 40 ... 200 мм на сверлильных, расточных, фрезерных и строгальных станках. Она состоит из корпуса поз. 1, который фиксируется относительно инструмента шпонками (шпонка на чертеже не показана) и крепится станочными болтами. Призматические губки поз. 2 и поз. 3 по направляющим корпуса передвигают вращением винта поз. 4 (с правой и левой резьбой).

Задание

Выполнить чертежи деталей поз. 1 ... 6.  
Материал деталей поз. 1 ... 3, 6 — Отливка 15Л1-1  
ГОСТ 977—75, деталей поз. 4, 5, 7, 8 — Ст 5  
ГОСТ 380—71.

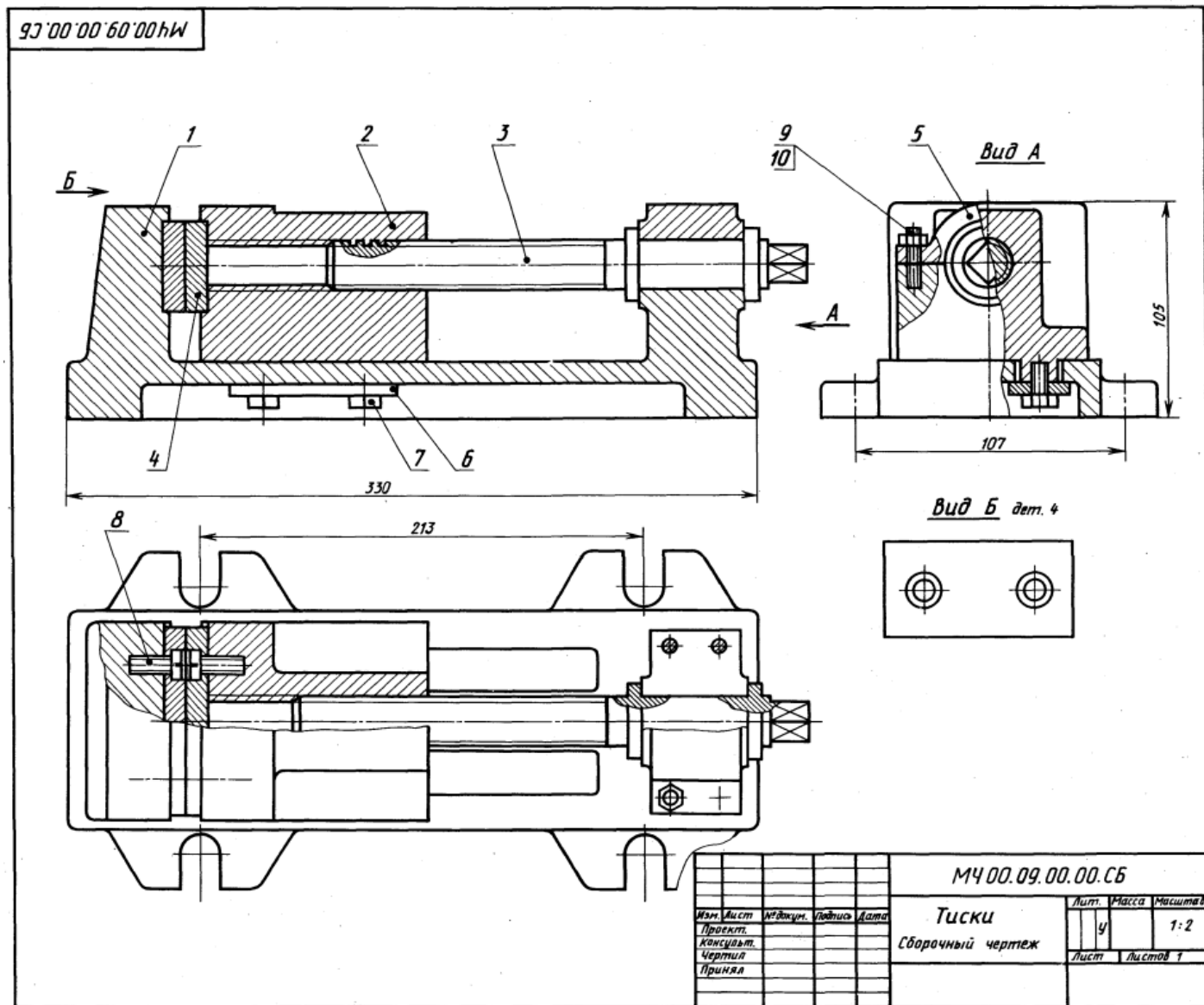
Ответьте на вопросы:

1. Какая разница в форме деталей поз. 2 и поз. 3?
2. С помощью каких деталей крепят детали поз. 2 и поз. 3?
3. Сколько отверстий с резьбой имеет деталь поз. 1?

				М400.07.00.00.СБ			
				Призма раздвижная			
				Сборочный чертеж			
Изм.	Лист	№ докум.	Подпись	Дат.	Лит.	Масса	Масштаб
Проект					У		1:2
Консульт					Лист	Листов	1
Чертил							
Принял							







## 09. ТИСКИ

I-е детализирование

Формат	Зап.	Пл.	Обозначение	Наименование	Кол.	Примечание
A2			М400.09.00.00.СБ	Документация Сборочный чертёж		
				Детали		
A3	1		М400.09.00.01	Корпус	1	
A3	2		М400.09.00.02	Губка подвижная	1	
A3	3		М400.09.00.03	Винт	1	
A4	4		М400.09.00.04	Пластина	2	
A4	5		М400.09.00.05	Крышка	1	
A4	6		М400.09.00.06	Планка	1	
				Стандартные изделия		
		7	Болт М10×24,58		4	
		8	ГОСТ 7805-70		4	
		9	Винт А.М8×25,58		4	
		9	ГОСТ 1491-80		4	
		10	Гайка М8,5		4	
		10	ГОСТ 5915-70		4	
		10	Шпилька М8×20,58		4	
		10	ГОСТ 22034-76		4	

Тиски служат для закрепления обрабатываемых деталей на фрезерных и строгальных станках.

Корпус поз. 1 прикрепляют к столу станка четырьмя болтами, которые входят в прорези основания корпуса (на чертеже болты не показаны). Обрабатываемую деталь закладывают между двумя смежными пластинками поз. 4, одна из которых прикреплена винтами поз. 8 к корпусу, другая — к подвижной губке поз. 2. Ходовой винт поз. 3, имеющий прямоугольную резьбу правого направления, фиксируется от осевого перемещения буртиками, упирающимися в торцы отверстия корпуса поз. 1 и крышки поз. 5. При перемещении подвижной губки влево обрабатываемая деталь зажимается между пластинками. Чтобы губка не приподнималась, к ней снизу болтами поз. 7 прикреплены две направляющие планки поз. 6.

## Задание

Выполнить чертежи деталей поз. 1... 6.  
Материал деталей поз. 1... 3, 5 — Сталь 35 ГОСТ 1050-74, поз. 4 — Ст 6 ГОСТ 380-71, поз. 6 — Сталь 20 ГОСТ 1050-74.

## Ответьте на вопросы:

1. Каким количеством шпилек прикрепляется крышка поз. 5 к корпусу поз. 1?
2. Что обозначают проведенные диагонали на конце детали поз. 3?
3. Покажите на изображениях контуры детали поз. 2.

## 10. ЗАЖИМ ГИДРАВЛИЧЕСКИЙ ПОВОРОТНЫЙ

Формат	Зона	Пл.	Обозначение	Наименование	Кол.	Примечание
A2			M400.10.00.00.СБ	Документация Сборочный чертёж		
				Детали		
A3		1	M400.10.00.01	Корпус	1	
A3		2	M400.10.00.02	Цилиндр	1	
A3		3	M400.10.00.03	Поршень	1	
A3		4	M400.10.00.04	Крышка	1	
A4		5	M400.10.00.05	Палец	1	
A4		6	M400.10.00.06	Штырь	1	
A4		7	M400.10.00.07	Пружина	1	
A4		8	M400.10.00.08	Крышка	1	
				Стандартные изделия		
		9		Гайка М24,5	1	
		10		ГОСТ 5915-70 Кольцо 020-025-30	1	
		11		ГОСТ 9833-73 Кольцо СГ 28-17-3,5	1	
		12		ГОСТ 6418-81 Кольцо 035-040-30	3	
		13		ГОСТ 9833-73 Шайба 24.01.019 ГОСТ 11371-78	1	

Гидравлический поворотный зажим предназначен для перемещения обрабатываемой на металлорежущих станках детали до упорной базы.

Зажим устанавливают на столе станка или переходной плите и закрепляют в пазу с помощью квадратной головки пальца поз. 5 и гайки поз. 9. Корпус поз. 1 соединен с гидроцилиндром поз. 2.

Гидроцилиндр может быть одностороннего и двустороннего действия. Под действием давления жидкости, поступающей поочередно через резьбовые отверстия крышек поз. 4 и поз. 8, поршень перемещается соответственно вправо или влево. При одностороннем действии верхнее резьбовое отверстие крышки поз. 4 закрывается пробкой. В этом случае под действием давления жидкости, поступающей через отверстие крышки поз. 8, поршень через упорный штырь поз. 6 перемещает обрабатываемую деталь до упорной базы. Обрато поршень возвращается пружиной поз. 7, при этом жидкость, находящаяся в правой полости гидроцилиндра, перетекает через резьбовое отверстие крышки поз. 8 в гидросистему.

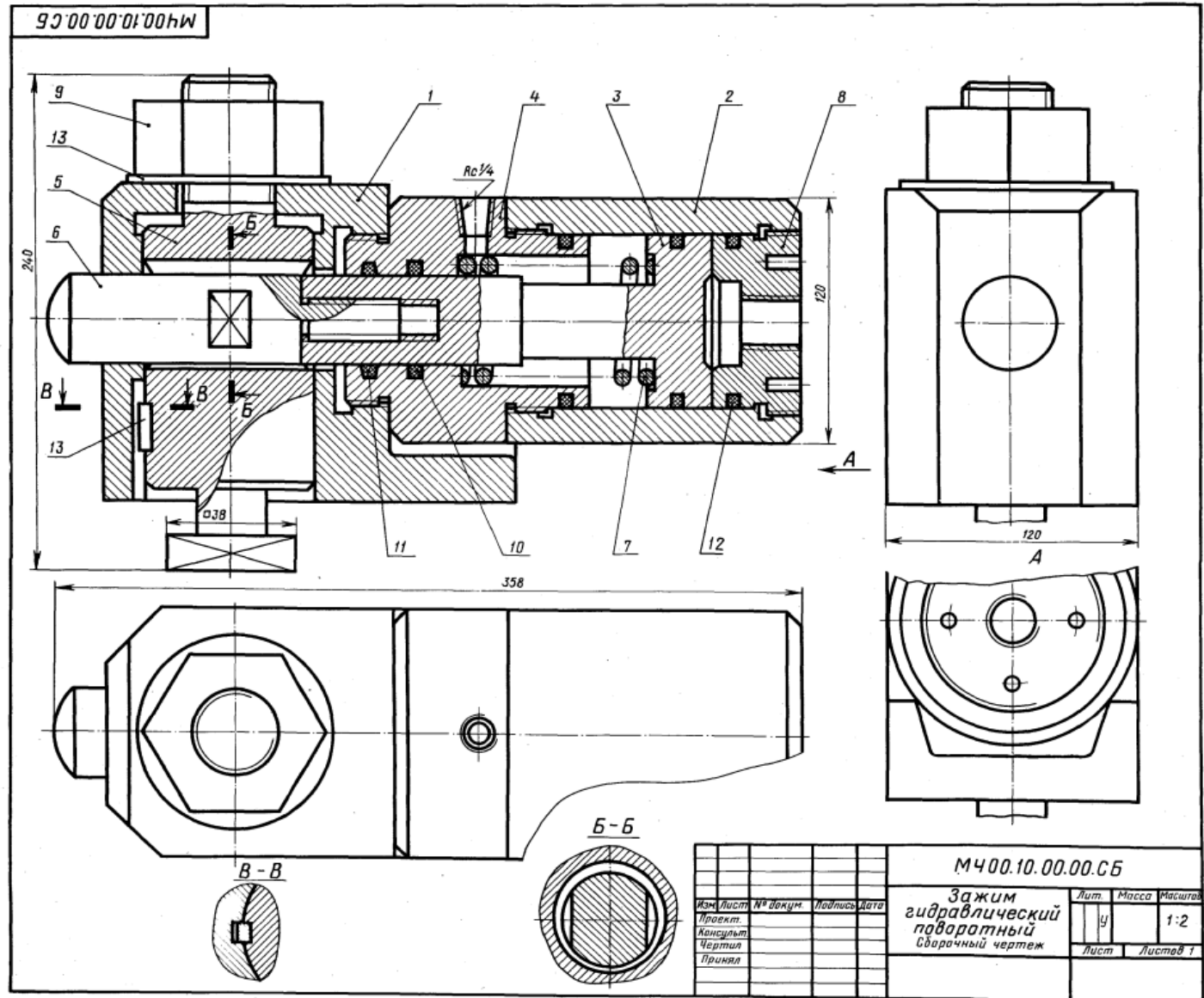
## Задание

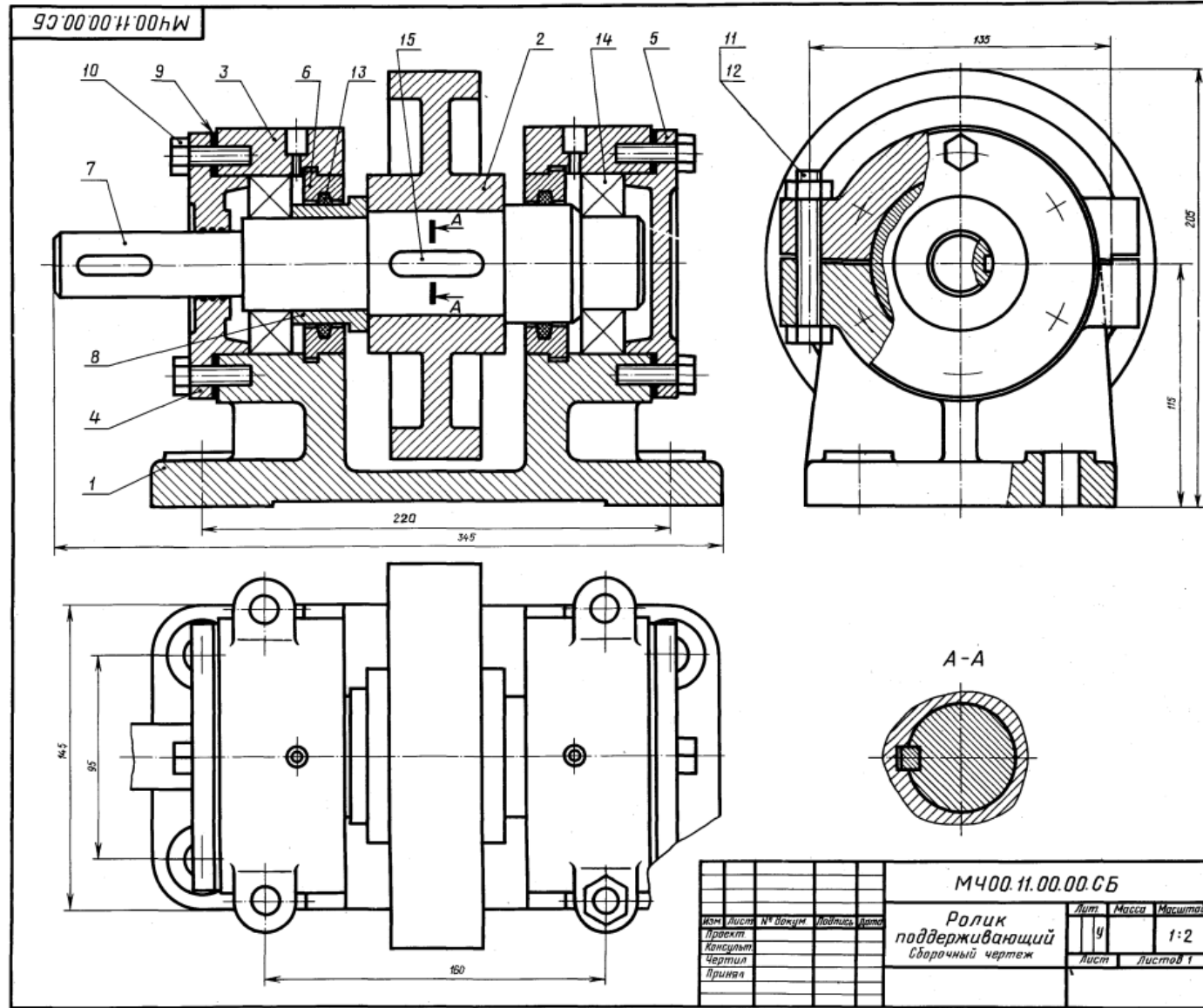
Выполнить чертежи деталей поз. 1... 8. Деталь поз. 1 или 4 изобразить в аксонометрической проекции.

Материал деталей поз. 1, 5 — Сталь 15  
ГОСТ 1050-74, деталей поз. 2... 4, 6, 8 — Сталь 20  
ГОСТ 1050-74, детали поз. 7 — Сталь 65Г  
ГОСТ 1050-74, детали поз. 9 — Ст 380-71.

## Ответьте на вопросы:

1. Сколько отверстий без резьбы имеет деталь поз. 8?
2. Какое назначение лысок в упорном штыре поз. 6?
3. Какие детали имеют резьбу?





1-е детализирование

11. РОЛИК ПОДДЕРЖИВАЮЩИЙ

Формат	Знак	Поз.	Обозначение	Наименование	Кол.	Примечание
A2			M400.11.00.00.CB	Документация Сборочный чертеж		
				Детали		
A3		1	M400.11.00.01	Корпус	1	
A3		2	M400.11.00.02	Ролик	1	
A3		3	M400.11.00.03	Крышка	2	
A4		4	M400.11.00.04	Крышка	1	
A4		5	M400.11.00.06	Крышка	1	
A4		6	M400.11.00.06	Диск	2	
A3		7	M400.11.00.07	Вал	1	
A3		8	M400.11.00.08	Втулка	1	
A3		9	M400.11.00.09	Прокладка	2	
				Стандартные изделия		
		10		Болт M10x36.58 ГОСТ 7798-70	12	
		11		Болт M12x90.58 ГОСТ 7798-70	4	
		12		Гайка M12.5 ГОСТ 5915-70	4	
		13		Кольцо СГ 28-17-3,5 ГОСТ 6418-81	2	
		14		Шарикоподшипник 211 ГОСТ 8338-75	2	
		15		Шпонка 14x9x25 ГОСТ 23360-78	1	

Ролики устанавливают на листопркатном стане по обе его стороны для поддержки прокатных листов при подаче и приеме их с валков.

Ролик приводится в движение от электродвигателя. Опорами вала поз. 7 являются подшипники качения поз. 14. Подшипники смазываются густой смазкой, поступающей из масленок, запрессованных в отверстия крышек поз. 3. Корпуса поз. 1 роликов крепятся болтами к раме прокатного стана.

Задание

Выполнить чертежи деталей поз. 1 ... 4, 6, 7. Материал деталей поз. 1 ... 5 — СЧ 15 ГОСТ 1412-79, деталей поз. 6 ... 8 — Сталь 45 ГОСТ 1050-74, детали поз. 9 — кожа.

Ответьте на вопросы:

- Сколько отверстий в детали поз. 5?
- Покажите контур детали поз. 3.
- Имеются ли на чертеже местные разрезы и сечения?

2-е детализирование

## 12. ОТВОДКА С ВИНТОВЫМ ПРИВОДОМ

Код	Знак	Поз.	Обозначение	Наименование	Кол.	Прим.
A2			MЧ00.12.00.00.СБ	Документация		
				Сборочный чертеж		
				Детали		
A2	1		MЧ00.12.00.01	Корпус	1	
A2	2		MЧ00.12.00.02	Стойка	1	
A4	3		MЧ00.12.00.03	Полукольцо верхнее	1	
A4	4		MЧ00.12.00.04	Полукольцо нижнее	1	
A2	5		MЧ00.12.00.05	Рычаг	2	
A4	6		MЧ00.12.00.06	Траверса	1	
A4	7		MЧ00.12.00.07	Ось	1	
A4	8		MЧ00.12.00.08	Винт	1	
A4	9		MЧ00.12.00.09	Втулка	1	
A4	10		MЧ00.12.00.10	Втулка	3	
A4	11		MЧ00.12.00.11	Маховик	1	
A4	12		MЧ00.12.00.12	Ручка	1	
A4	13		MЧ00.12.00.13	Кольцо	1	
				Стандартные изделия		
	14		Болт M10x45,58		2	
	15		ГОСТ 7798-70		3	
	16		Болт M12x90,58		1	
	17		ГОСТ 7798-70		2	
	18		Винт M10x25,48		4	
	19		ГОСТ 1482-84		2	
	20		Гайка M10,5		2	
	21		ГОСТ 5915-70		4	
	22		Гайка M12,5		2	
	23		ГОСТ 5915-70		3	
	24		Шайба 10 66Г 029		1	
			ГОСТ 6402-70		3	
			Шайба 12 66Г 029		1	
			ГОСТ 6402-70		1	
			Шайба 12,01,06		1	
			ГОСТ 11371-78		1	
			Шайба 24,01,06		1	
			ГОСТ 11371-78		1	
			Штифт 4x8x12		1	
			ГОСТ 3128-70			
			Шпилька 4x32-001			
			ГОСТ 397-79			

Отводки применяют для включения и выключения сцепных муфт без остановки ведущего вала.

На полу или стене устанавливают стойку поз. 2. Конец винта поз. 16 входит в продольный паз оси поз. 7 и таким образом обеспечивается возможность регулирования кольца отводки по высоте. В продольные пазы полюс рычага поз. 5 входят пальцы полуколец поз. 3, 4 разъемного кольца отводки, надеваемого на подвижную муфту (на чертеже не показана). Левый конец рычага образует вилку, в прорези которой входят пальцы траверсы поз. 6. При вращении маховика поз. 11, закрепленного на винте поз. 8, рычаг поз. 5, поворачиваясь вокруг оси поз. 7, перемещает кольцо отводки, а вместе с ним и подвижную муфту.

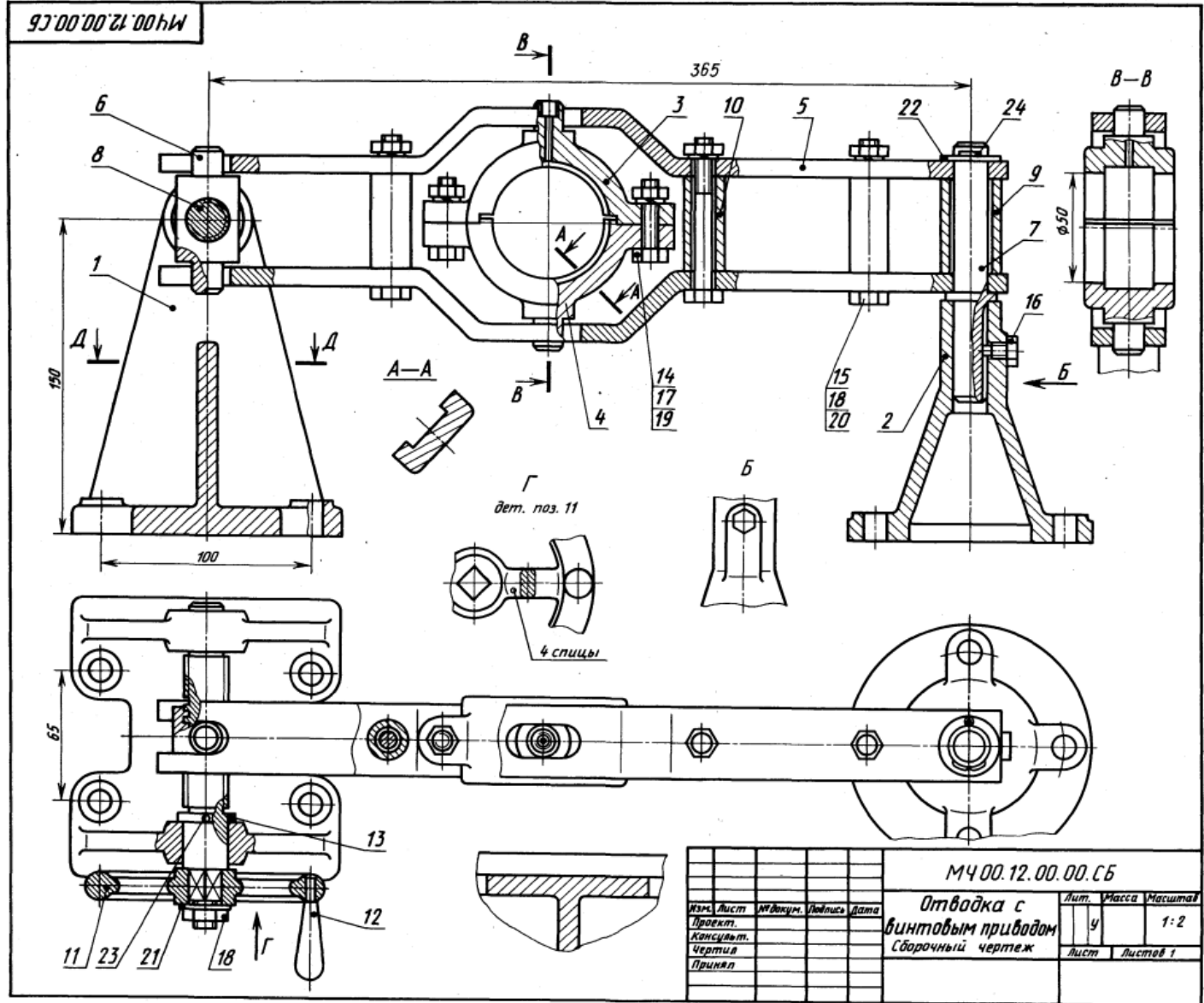
## Задание

Выполнить чертежи деталей поз. 1...8. Построить аксонометрическую проекцию детали поз. 1 или поз. 2.

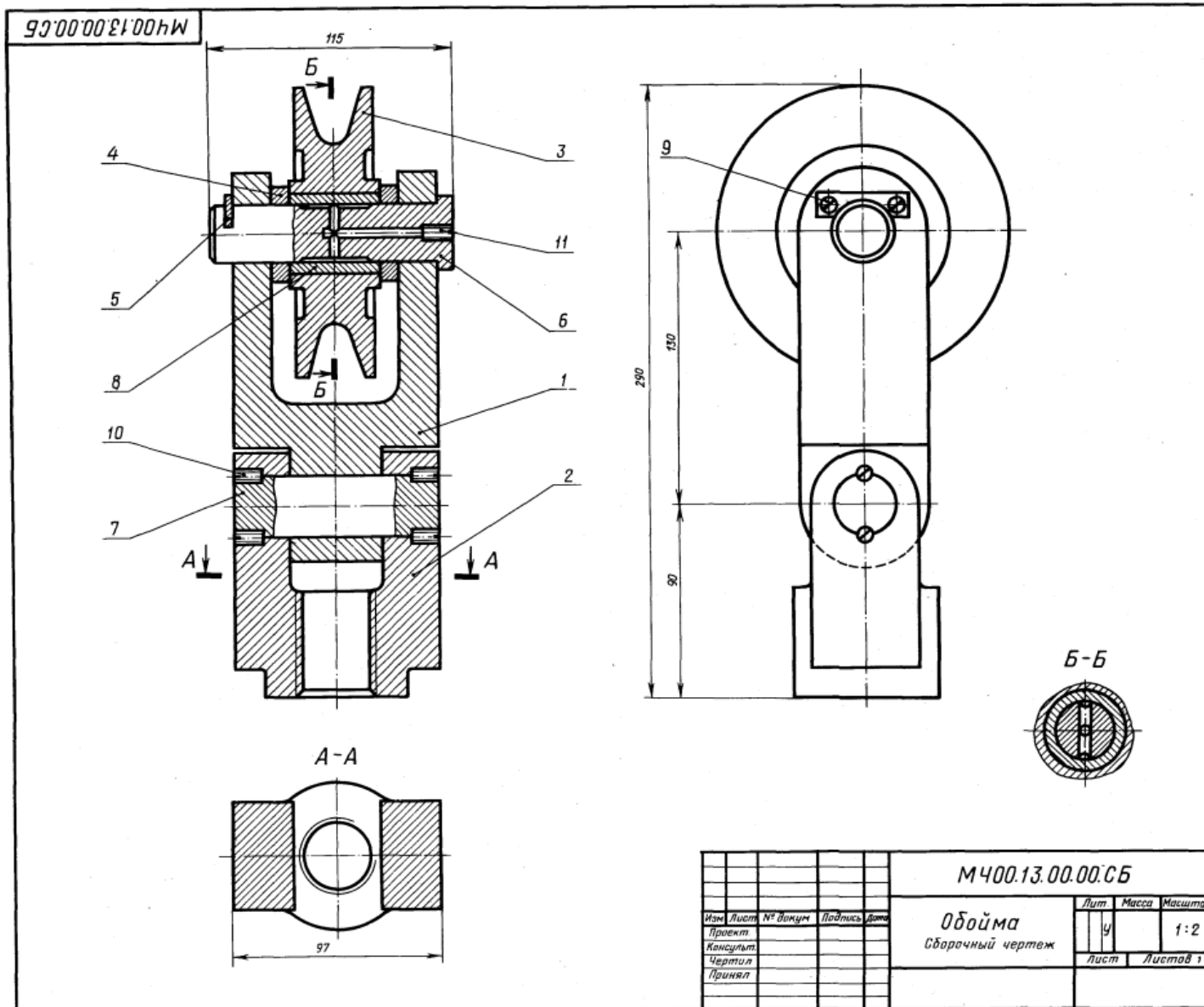
Материал деталей поз. 1, 2 — СЧ 15 ГОСТ 1412-79, поз. 3, 4, 6, 7 — Сталь Ст 6 ГОСТ 380-71, поз. 5, 8 — Сталь 30 ГОСТ 1050-74.

## Ответьте на вопросы:

1. Имеется ли на чертеже изображение сечения?
2. Назовите детали, которые видны на разрезе В-В.
3. Что нужно сделать, чтобы из корпуса поз. 1 вынуть деталь поз. 8?



MЧ00.12.00.00.СБ				Лист		Масштаб	
Отводка с винтовым приводом				4	1:2		
Сборочный чертеж				Лист		Листов 1	
Изм.	Лист	№ докум.	Подпись	Дата			
Проект.							
Консульт.							
Чертил							
Принял							



## 13. ОБОЙМА

Формат	Зона	Поз.	Обозначение	Наименование	Кол.	Примечание
A2			МЧ00.13.00.00.СБ	Документация Обойма		
				Детали		
A3	1		МЧ00.13.00.01	Вилка	1	
A3	2		МЧ00.13.00.02	Подвеска	1	
A4	3		МЧ00.13.00.03	Блок	1	
A4	4		МЧ00.13.00.04	Кольцо	1	
A4	5		МЧ00.13.00.05	Планка	1	
A4	6		МЧ00.13.00.06	Ось	1	
A4	7		МЧ00.13.00.07	Ось	1	
A4	8		МЧ00.13.00.08	Втулка	1	
	9			Стандартные изделия Винт А.М4×16.58	2	
	10			ГОСТ 1491—80 Винт М10×16.58	4	
	11			ГОСТ 1477—84 Винт М12×14.58 ГОСТ 1477—84	1	

Обойма применяется в грузоподъемных механизмах. Трос (на чертеже не показан) грузоподъемного механизма охватывает блок поз. 3, в которой запрессована сменная втулка поз. 8. Блок поз. 3 вращается на оси поз. 6. Внутри оси имеются каналы, которые через отверстие, закрытое винтом поз. 11, заполняются густой смазкой. Опорой оси поз. 6 является вилка поз. 1, соединенная осью поз. 7 с подвеской поз. 2 и вращающаяся вокруг этой оси. В резьбовое отверстие подвески поз. 2 ввинчивают грузоподъемный крюк (на чертеже не показан).

## Задание

Выполнить чертежи деталей поз. 1 ... 3, 6, 7.  
Материал деталей поз. 1 ... 3 — СЧ 15 ГОСТ 1412—79, детали поз. 4 ... 7 — Сталь 45 ГОСТ 1050—74, детали поз. 8 — БрА9ЖЗЛ ГОСТ 493—79.

## Ответьте на вопросы:

1. Покажите контур детали поз. 2.
2. Сколько деталей изображено на разрезе А—А?
3. Какое назначение детали поз. 5?

## 14. ОТВОДКА РУЧНАЯ

Формат	Зона	Пос.	Обозначение	Наименование	Кол.	Примечание
A2			M400.14.00.00.CB	Документация Сборочный чертёж		
				Детали		
A3	1		M400.14.00.01	Вилка	1	
A3	2		M400.14.00.02	Стойка	1	
A4	3		M400.14.00.03	Полукольцо верхнее	1	
A4	4		M400.14.00.04	Полукольцо нижнее	1	
A4	5		M400.14.00.05	Ось	1	
A4	6		M400.14.00.06	Шарик	1	
A4	7		M400.14.00.07	Рычаг	1	
A4	8		M400.14.00.08	Рукоятка	2	
A4	9		M400.14.00.09	Палец	1	
A4	10		M400.14.00.10	Пружина	1	
A4	11		M400.14.00.11	Штифт специальный	2	
A4	12		M400.14.00.12	Болт М12	1	
				Стандартные изделия		
	13		Болт М6х32.58		4	
	14		ГОСТ 7798-70		1	
	15		Болт М8х32.58		1	
	16		ГОСТ 7798-70		1	
	17		Винт М5х14.58		4	
	18		ГОСТ 1478-84		4	
			Гайка М6.5		1	
			ГОСТ 5915-70		1	
			Гайка М8.5		1	
			ГОСТ 5915-70		1	
			Шайба 6 65Г 02 9		4	
			ГОСТ 6402-70			

Ручная отводка служит для включения и выключения муфты (на чертеже не показана) без остановки ведущего вала. Вилка поз. 1 с полукольцами поз. 3, 4 поворачивается вокруг оси поз. 5, закрепленной на стойке поз. 2. Стойку четырьмя болтами крепят к станине или стене.

При повороте рычага поз. 7 вилка перемещает кольцо отводки и подвижную часть муфты вдоль оси вала. Шарик поз. 6 может фиксировать отводку в трех положениях. Поворот вилки ограничен двумя штифтами поз. 11.

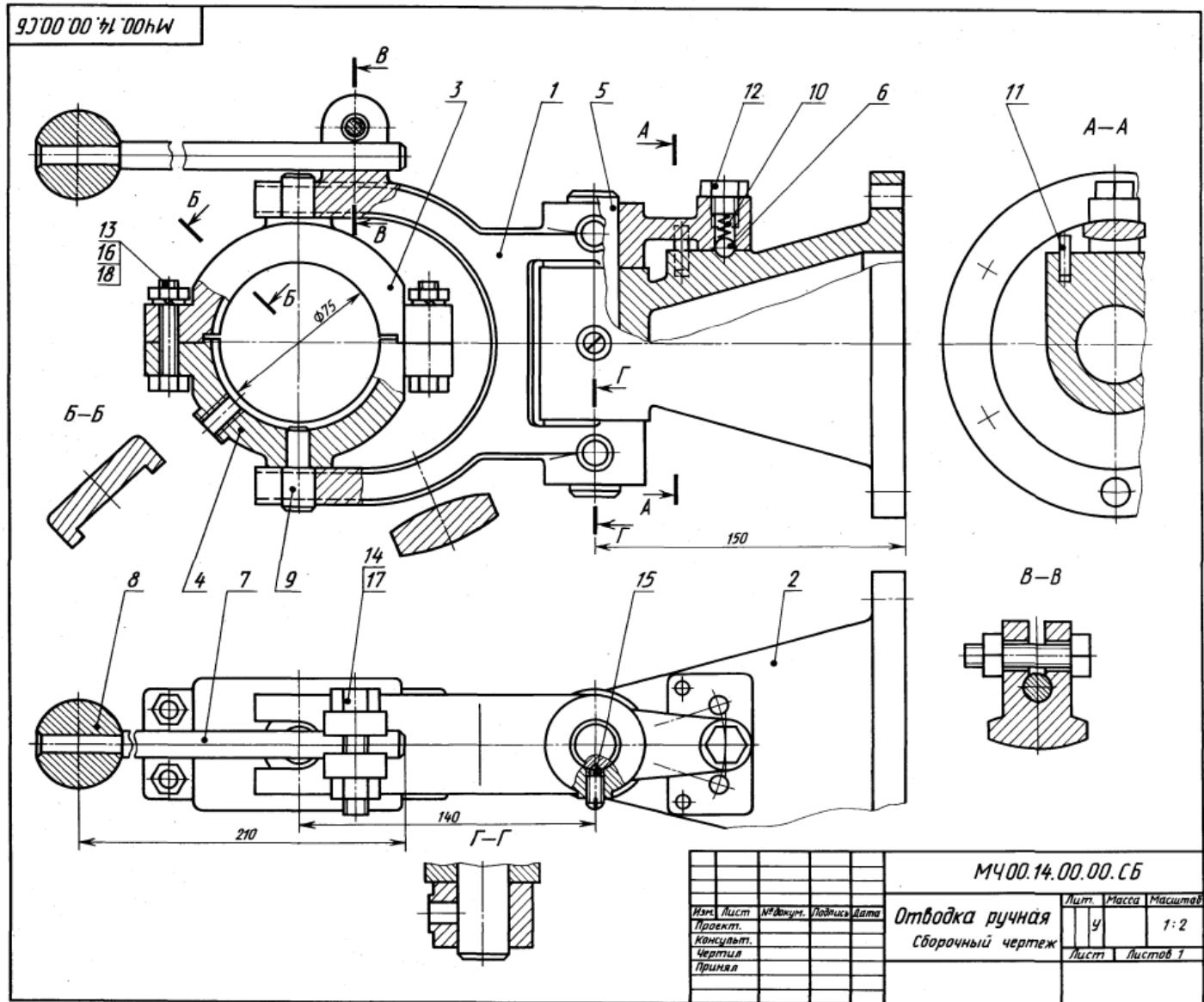
## Задание

Выполнить чертежи деталей поз. 1... 5, 7. Построить аксонометрическую проекцию детали поз. 2.

Материал деталей поз. 1, 2 — СЧ 15 ГОСТ 1412-79, поз. 3, 4, 7, 8 — Ст 6 ГОСТ 380-71, поз. 6, 6, 9 — Сталь 20 ГОСТ 1050-74.

## Ответьте на вопросы!

- Сколько сечений имеется на чертеже?
- Назовите детали, которые видны на разрезе А-А.
- Покажите контур детали поз. 1.



## 15. ПОДШИПНИК

Формат	Зона	Пор.	Обозначение	Наименование	Кол.	Примечание
A2			МЧ00.15.00.00.СБ	Документация Сборочный чертёж		
				Детали		
A3	1		МЧ00.15.00.01	Кронштейн	1	
A3	2		МЧ00.15.00.02	Корпус	1	
A4	3		МЧ00.15.00.03	Крышка	1	
A4	4		МЧ00.15.00.04	Вкладыш верхний	1	
A4	5		МЧ00.15.00.05	Вкладыш нижний	1	
				Стандартные изделия		
	6		Болт МВХ 28.58 ГОСТ 7798—70		4	
	7		Шпилька МВХ 30.58 ГОСТ 22032—76		2	
	8		Гайка М8.5		6	
	9		Шайба 8.01.05 ГОСТ 11371—78		6	

Подшипник служит опорой для вращающегося вала и устанавливается на консоли в том случае, когда вал близко подходит к стене производственного помещения.

Консольная подшипниковая опора состоит из корпуса и подшипника скольжения со сменными бронзовыми вкладышами поз. 4, 5. Верхний вкладыш поз. 4 фиксируется цилиндрическим трубчатым выступом. Смазка к трущимся поверхностям вала и вкладыша подводится из маслянки (на чертеже не показана), ввинчиваемой в резьбовое отверстие, расположенное в приливе верхнего вкладыша поз. 4.

Крышку поз. 3 крепят к корпусу поз. 2 двумя шпильками поз. 7, а корпус крепят к кронштейну поз. 1 четырьмя болтами поз. 6. Кронштейн прикреплется к стене пятью болтами (на чертеже не показаны).

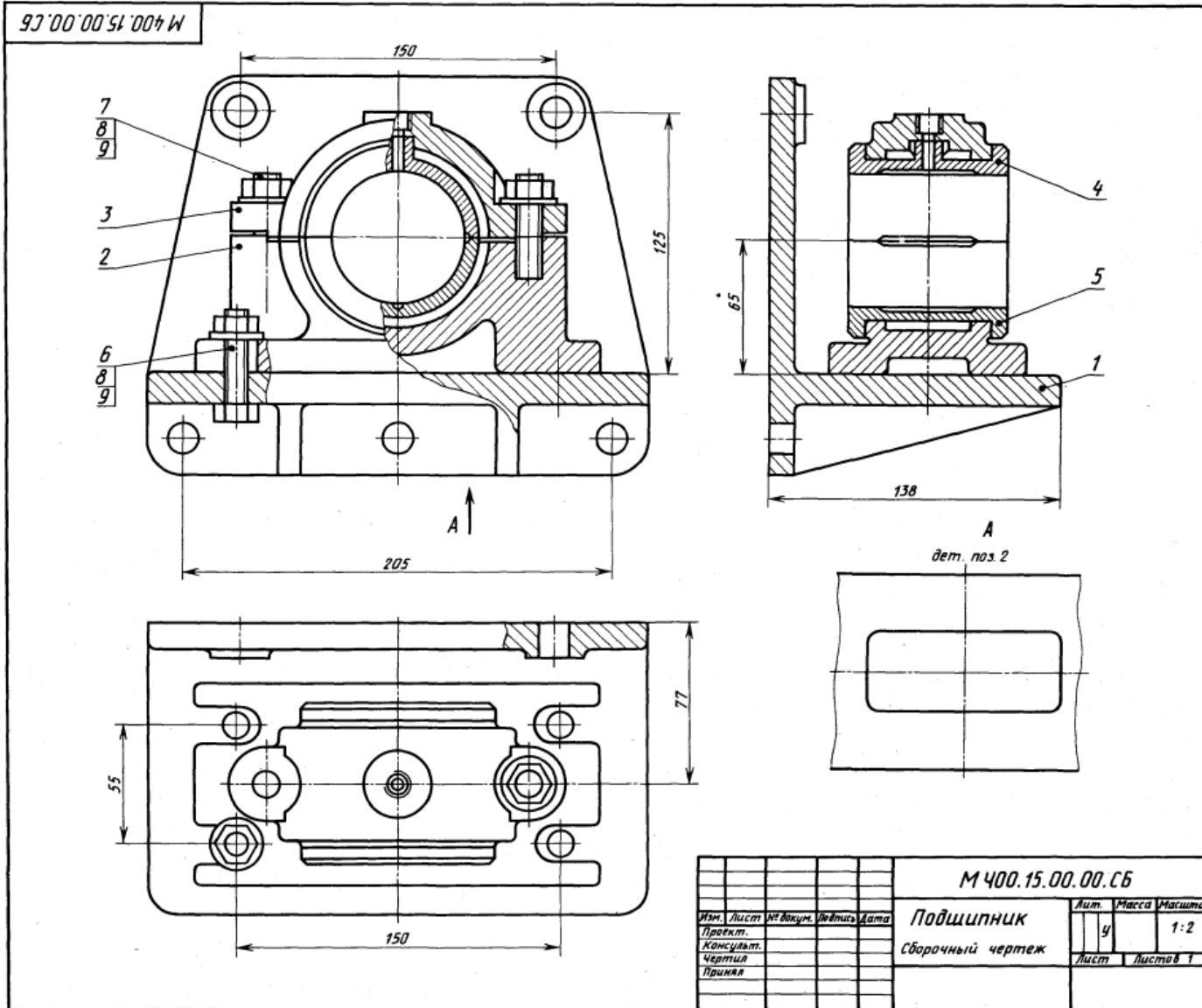
## Задание

Выполнить чертежи деталей поз. 1 ... 5.

Материал детали поз. 1 — Ст 5 ГОСТ 380—71, поз. 2, 3 — СЧ 15 ГОСТ 1412—79, поз. 4, 5 — БрА9Мц2Л ГОСТ 493—79.

## Ответьте на вопросы:

- Видна ли деталь поз. 5 на виде сверху?
- Сколько местных разрезов имеет данный чертёж?
- Покажите контур детали поз. 3.



2-е детализирование

## 16. РЕГУЛЯТОР ДАВЛЕНИЯ

Формат	Зона	Поз.	Обозначение	Наименование	Кол.	Примечание
A2			M400.16.00.00.CB	Документация Сборочный чертеж		
				Детали		
A3		1	M400.16.00.01	Корпус	1	
A3		2	M400.16.00.02	Штуцер	1	
A4		3	M400.16.00.03	Стакан	1	
A4		4	M400.16.00.04	Цилиндр	1	
A4		5	M400.16.00.05	Седло	1	
A4		6	M400.16.00.06	Седло	1	
A4		7	M400.16.00.07	Клапан	1	
A4		8	M400.16.00.08	Пружина	1	
A4		9	M400.16.00.09	Шток	1	
A4		10	M400.16.00.10	Втулка	1	
A4		11	M400.16.00.11	Игла	1	
				Стандартные изделия		
		12		Винт М6х10.48	1	
				ГОСТ 1477-84		
		13		Гайка М8.5	1	
				ГОСТ 5916-70		
				Материалы		
		14		Картон А 1	1	
				ГОСТ 9347-74		

Регулятор давления устанавливается на трубопроводах для предотвращения аварии в случае избыточного давления газа или воздуха.

При нормальном давлении газ или воздух, поступающий через штуцер поз. 2, давит на клапан поз. 7, но под действием пружины поз. 8 клапан не открывает отверстие левого седла поз. 6. Давление выше нормального перемещает клапан вправо, отверстие левого седла открывается и газ или воздух по каналам корпуса поз. 1 выходит в атмосферу. Иглой поз. 11 регулируют количество газа или воздуха, выпускаемого в атмосферу. При дальнейшем возрастании давления клапан перекрывает отверстие правого седла поз. 5.

## Задание

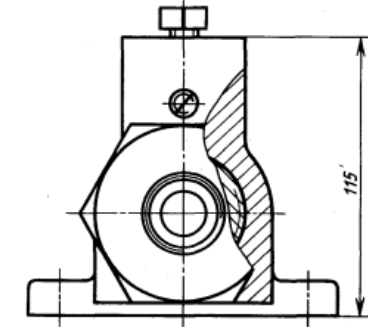
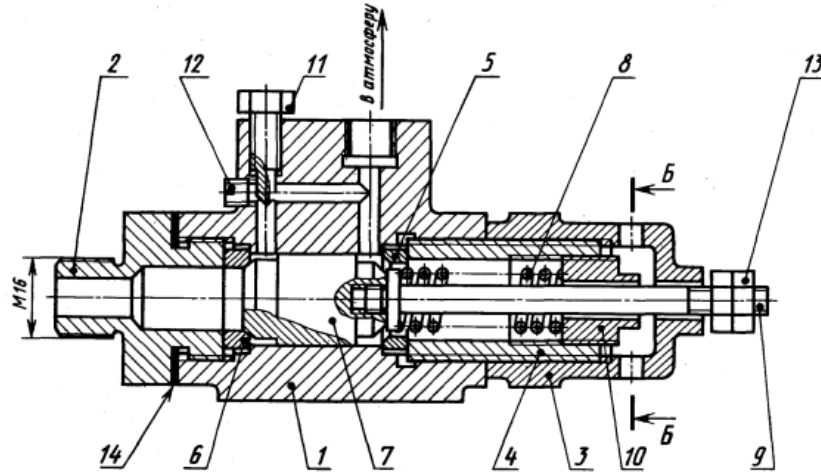
Выполнить чертежи деталей поз. 1 ... 4, и 7 10. Построить аксонометрическую проекцию детали поз. 1.

Материал деталей поз. 1 ... 3, 7 — БрА9ЖЗЛ ГОСТ 493-79; поз. 4 ... 6 — Ст 3 ГОСТ 380-71; поз. 8 — Сталь 65Г ГОСТ 1050-74, поз. 9 — Сталь 20 ГОСТ 1050-74.

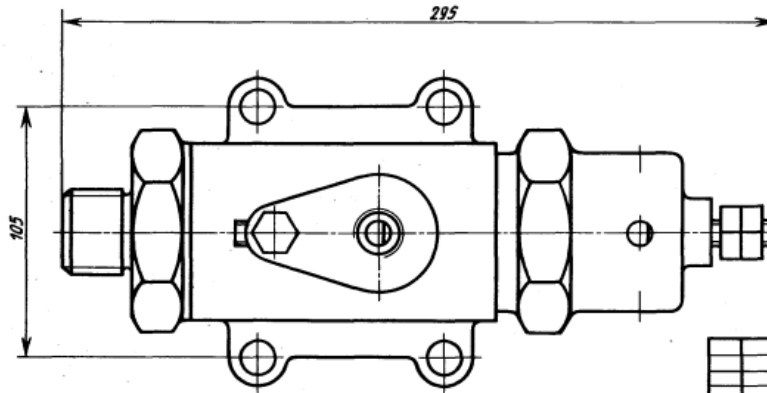
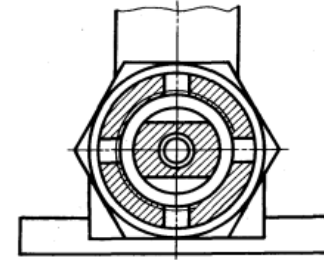
## Ответьте на вопросы:

1. Покажите резьбы на детали поз. 1.
2. Сколько отверстий имеет деталь поз. 3?
3. Назовите деталь, соединяющую детали поз. 1 и поз. 3.

M400.16.00.00.CB



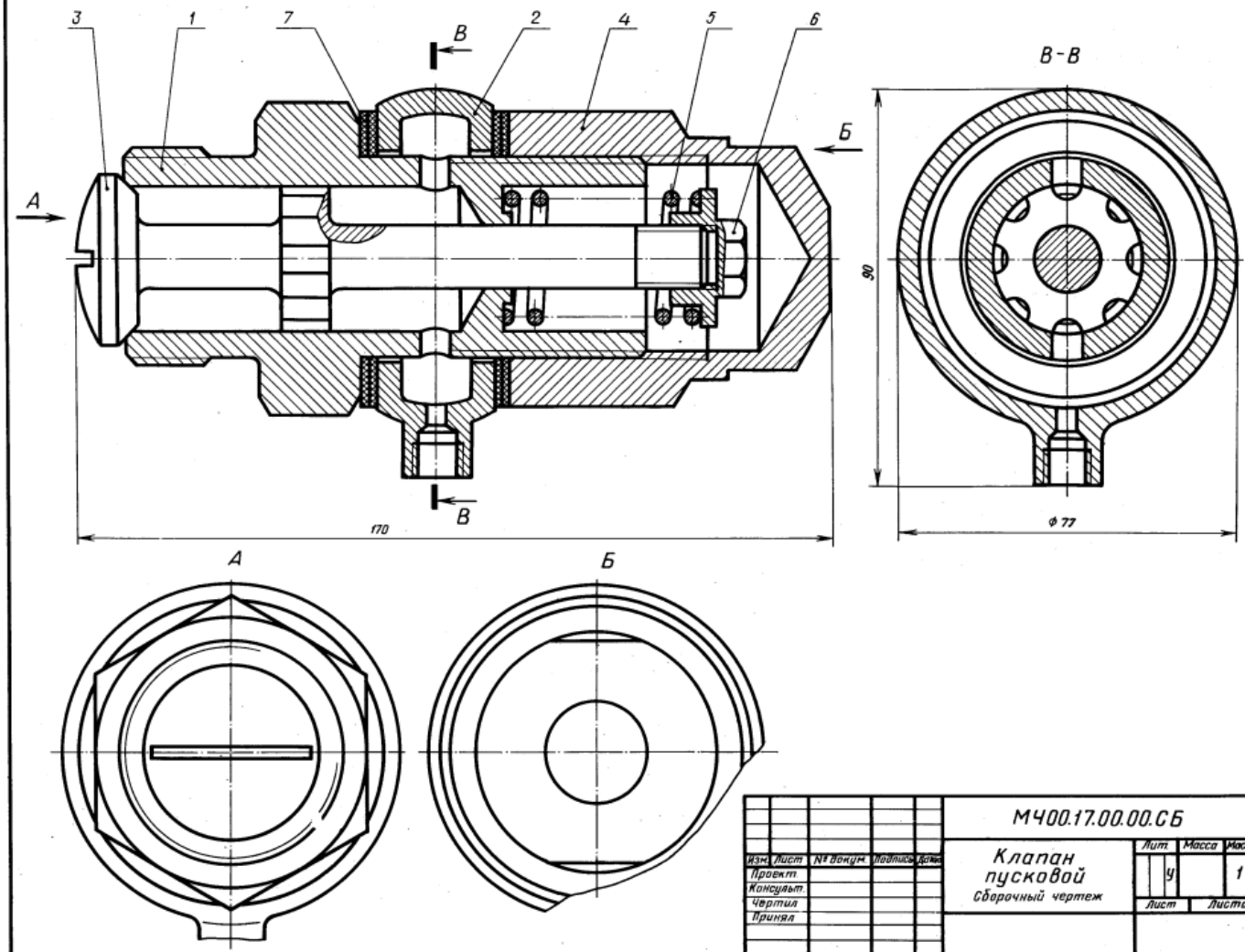
Б-Б



M400.16.00.00.CB				Лит.		Масса	Магштаб
Регулятор давления				у			1:2
Сборочный чертеж				Лист	Листов	1	
Изм.	Лист	№ докум.	Литера	Дата			
Проект.							
Консульт.							
Чертила							
Принял							



МЧ00.17.00.00.СБ



1-е детализирование

17. КЛАПАН ПУСКОВОЙ

Формат	Этап	Поз.	Обозначение	Наименование	Кол.	Примечание
A2			МЧ00.17.00.00.СБ	Документация Сборочный чертеж		
				Детали		
A3	1		МЧ00.17.00.01	Корпус	1	
A4	2		МЧ00.17.00.02	Ниппель	1	
A3	3		МЧ00.17.00.03	Клапан	1	
A3	4		МЧ00.17.00.04	Колпак	1	
A4	5		МЧ00.17.00.05	Пружина	1	
A4	6		МЧ00.17.00.07	Гайка	1	
				Материалы		
				Кожа 3		
				ГОСТ 20836-75	4	

Пусковой автоматический клапан дизеля открывается под давлением сжатого воздуха. Клапан поз. 3 пружинной поз. 5 плотно прижат к торцу корпуса поз. 1. Ниппель поз. 2 зажат между корпусом и колпакком поз. 4 и уплотнен прокладками поз. 7.

При пуске дизеля сжатый воздух от воздухораспределителя поступает через резьбовое отверстие ниппеля в полость корпуса и проходит через продольные канавки на стержне клапана. Под давлением сжатого воздуха клапан преодолевает силу сопротивления пружины и открывается. Как только подача воздуха прекратится, пружина поз. 5 прижмет клапан поз. 3 к торцу корпуса поз. 1.

Задание

Выполнить чертежи деталей поз. 1... 4, 6.  
Материал деталей поз. 1... 4, 6 — Сталь 15 ГОСТ 1050-74, детали поз. 5 — Сталь 65Г ГОСТ 1050-74.

Ответьте на вопросы:

1. Сколько продольных канавок на стержне клапана поз. 3?
2. Покажите контур детали поз. 2.
3. Как попадает сжатый воздух из ниппеля поз. 2 в полость корпуса поз. 1?

				МЧ00.17.00.00.СБ		
Изм.	Лист	№ докум.	Листов	Лит		Масса
Проект				у		Максимум
Консульт.				Лист		1:1
Чертил				Листов 1		
Принял						
				Клапан пусковой Сборочный чертеж		

18. ТИСКИ

Формат	Зона	Поз.	Обозначение	Наименование	Кол.	Примечание
A2			M400.18.00.00.CБ	Документация Сборочный чертёж		
				Детали		
A3	1		M400.18.00.01	Корпус	1	
A3	2		M400.18.00.02	Губка подвижная	1	
A3	3		M400.18.00.03	Подшипник	1	
A4	4		M400.18.00.04	Втулка	1	
A3	5		M400.18.00.05	Винт	1	
A4	6		M400.18.00.06	Пластина	2	
A4	7		M400.18.00.07	Кольцо	1	
				Стандартные изделия		
		8		Винт М8×12.58	1	
		9		ГОСТ 1476—84 Винт А.М8×20.58	4	
		10		ГОСТ 1491—80 Гайка М8.5	4	
		11		ГОСТ 5915—70 Шпилька М8×30.58	4	
		12		ГОСТ 22034—76 Штифт 4х8х40 ГОСТ 3128—70	1	

Тиски данной конструкции служат для закрепления обрабатываемых деталей на металлорежущих станках.

Тиски устанавливаются на столе строгального или фрезерного станка и закрепляются шестью болтами (на чертеже не показаны). Обрабатываемую деталь закладывают между двумя пластинами поз. 6. Винт поз. 5, имеющий прямоугольную резьбу, удерживается от осевого перемещения кольцом поз. 7 и штифтом поз. 12. Чтобы втулка поз. 4 не вращалась вокруг своей оси, установлен винт поз. 8. При вращении винта поз. 5 подвижная губка поз. 2 будет перемещаться по направляющему пазу корпуса поз. 1, зажимая пластинками обрабатываемую деталь.

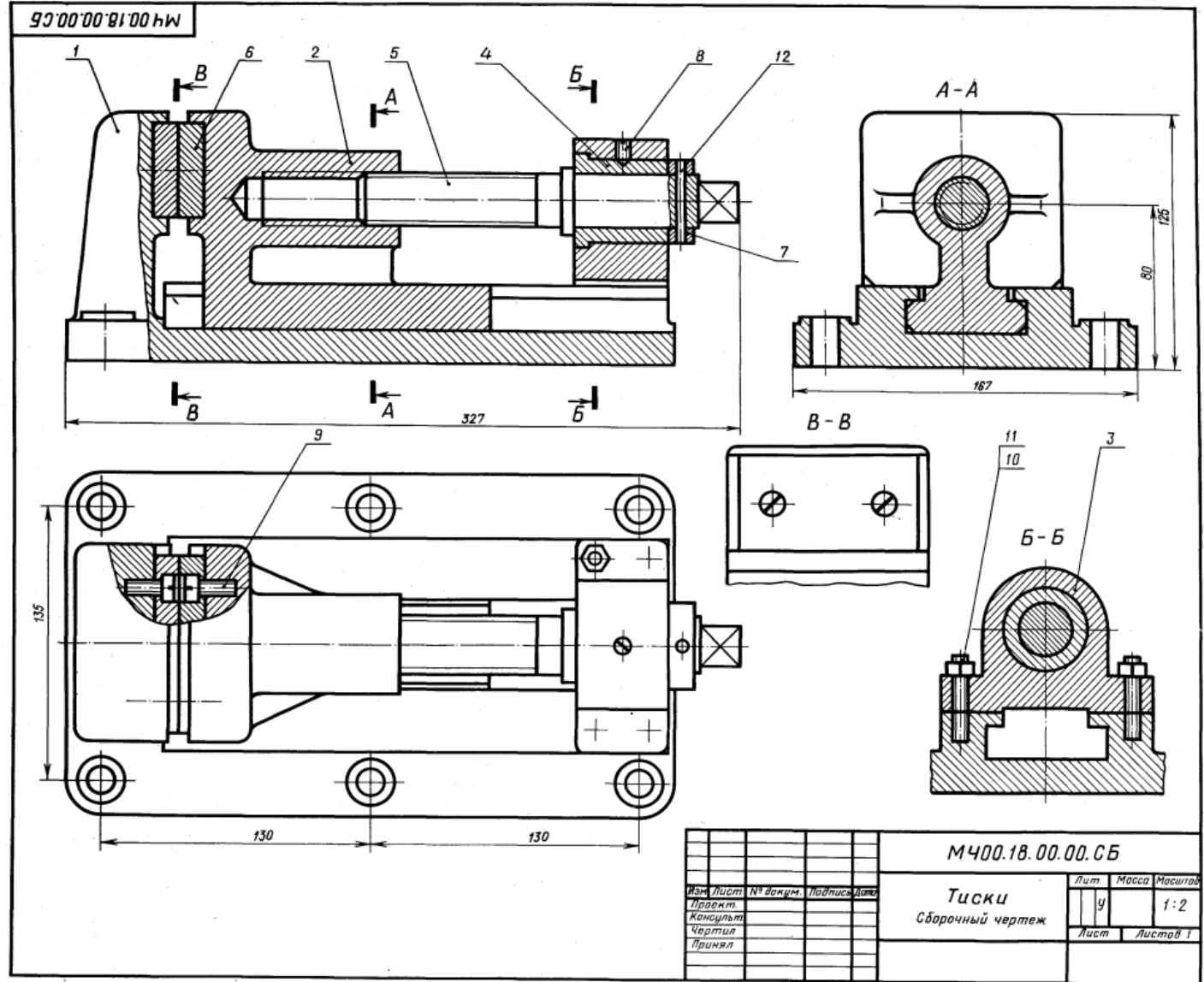
Задание

Выполнить чертежи деталей поз. 1 ... 7. Деталь поз. 1 или поз. 2 изобразить в аксонометрической проекции.

Материал деталей поз. 1 ... 3 — СЧ 15 ГОСТ 1412—79, деталей поз. 4 ... 7 — Ст 5 ГОСТ 380—71.

Ответьте на вопросы:

1. Сколько отверстий в детали поз. 6?
2. Покажите контур направляющего паза корпуса поз. 1.
3. Назовите все детали, изображенные на разрезах А-А и Б-Б.



				<b>M400.18.00.00.CБ</b>		
Изм.	Лист	№ докум.	Подпись	Дата	Лит.	Масса
Проект					у	1:2
Консульт.					Лист	Листов 1
Чертил						
Принял						

19. КЛАПАН СЕТЕВОЙ ОБРАТНЫЙ

Формат	Зона	Пос.	Обозначение	Наименование	Кол.	Примечание
A2			MЧ00.19.00.СБ	Документация Сборочный чертёж		
				Детали		
A3	1		MЧ00.19.00.01	Корпус	1	
A4	2		MЧ00.19.00.02	Крышка	1	
A4	3		MЧ00.19.00.03	Ниппель	1	
A4	4		MЧ00.19.00.04	Гайка	1	
A4	5		MЧ00.19.00.05	Штуцер	1	
A4	6		MЧ00.19.00.06	Шарик	1	
A4	7		MЧ00.19.00.07	Направляющая	1	
A4	8		MЧ00.19.00.08	Пружина	1	
				Материалы		
		9		Кожа 2 ГОСТ 20836—75	1	
		10		Кожа 2 ГОСТ 20836—75	1	

Обратный осевой клапан предназначен для предохранения газопроводной сети с горючим газом от случайного попадания в нее воздуха. При падении давления клапан перекрывает газопровод, исключая возможность обратного тока газа (от потребителя) и предотвращая образование в газопроводе взрывоопасной газокислородной смеси.

Клапан закрепляют в газопроводной сети при помощи накидной гайки поз. 4 и штуцера поз. 5. При работе горючий газ поступает под давлением в обратный сетевой клапан со стороны ниппеля поз. 3. Газ давит на шарик поз. 6 и, преодолевая усилие пружины поз. 8, отжимает его от конического отверстия корпуса поз. 1. В образовавшееся отверстие газ проходит в газопроводную сеть через штуцер.

В случае взрыва газокислородной смеси в сети газопровода за клапаном образуется повышенное давление, которое, действуя в обратном направлении, через штуцер поз. 5 на шарик поз. 6 прижимает его к коническому отверстию корпуса, исключая возможность проникновения взрывоопасной смеси к баллону с горючим газом.

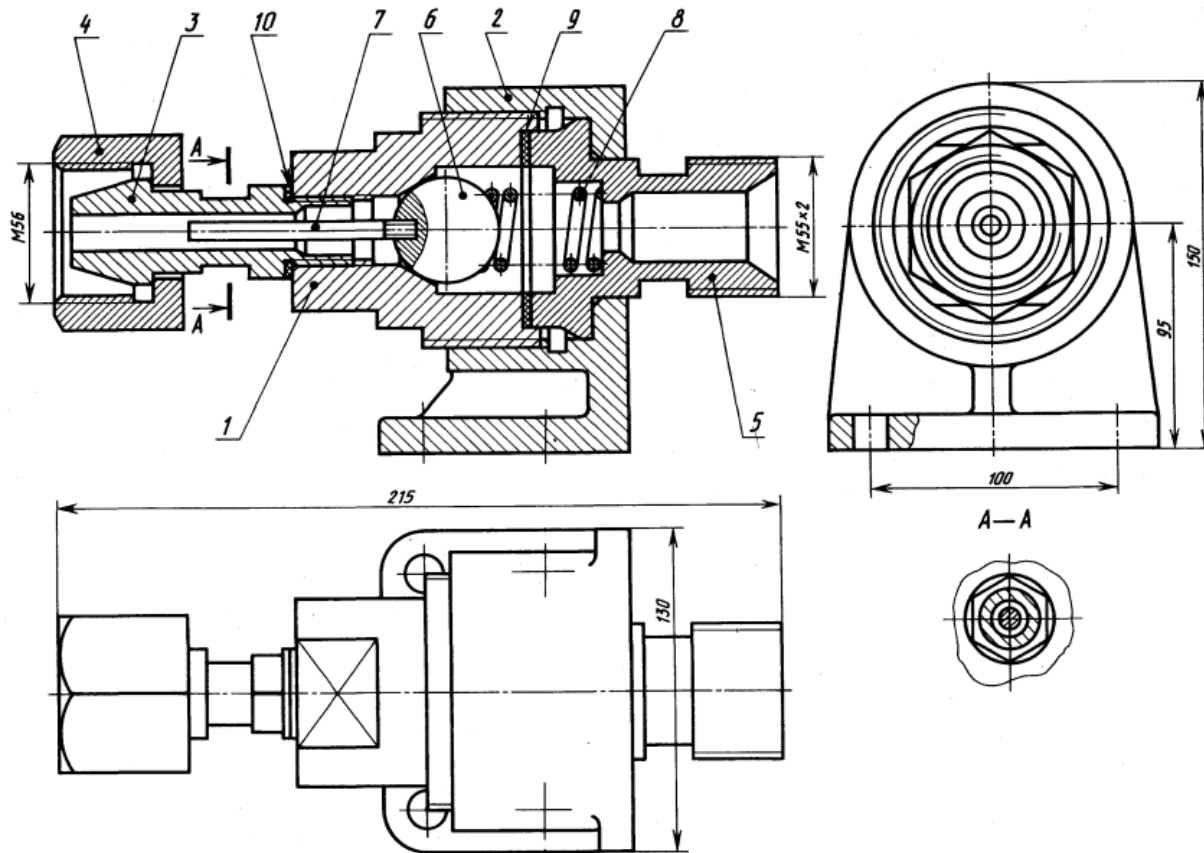
Задание

Выполнить чертежи детали поз. 1 ... 5.  
Материал детали поз. 1 ... 7 — Отливка 20Л1-ГОСТ 977—75, детали поз. 8 — Сталь 65Г-ГОСТ 1050—74.

Ответьте на вопросы:

1. Какое назначение детали поз. 4?
2. Покажите контур детали поз. 1.
3. Назовите все детали, которые будут видны при взгляде на клапан справа.

МЧ00.19.00.СБ



				MЧ00.19.00.00.СБ		
Изм.	Лист	№ докум.	Литера	Клапан сетевой обратный		Лит. Масса Масштаб
Проект.				Сборочный чертёж		у 1:2
Консульт.				Лист	Листов 1	
Чертил.						
Принял.						

20. НАСОС ШЕСТЕРЕННЫЙ

Формат	Зона	Пол.	Обозначение	Наименование	Кол.	Примечание
A2			M400.20.00.00.СБ	Документация Сборочный чертеж		
				Детали		
A3	1		M400.20.00.01	Корпус	1	
A3	2		M400.20.00.02	Крышка	1	
A3	3		M400.20.00.03	Крышка	1	
A3	4		M400.20.00.04	Ведомое зубчатое колесо $z = 13, m = 5$	1	
A2	5		M400.20.00.05	Вал-шестерня $z = 13, m = 5$	1	
A4	6		M400.20.00.06	Гайка круглая	1	
A4	7		M400.20.00.07	Втулка	1	
A4	8		M400.20.00.08	Втулка	1	
				Стандартные изделия		
	9			Шпилька M10×35.58 ГОСТ 22034-76	6	
	10			Гайка M10.5 ГОСТ 5915-70	6	
	11			Шайба 10.01.05 ГОСТ 11371-78	6	
	12			Штафт 8/8×36 ГОСТ 3128-70	2	
	13			Кольцо СГ 52-39-5 ГОСТ 6418-81	3	

Шестеренный насос предназначен для перекачивания жидкости. Основными рабочими органами насоса являются два входящих в зацепление зубчатых колеса.

Верхний вал-шестерня поз. 5 при помощи муфты (на чертеже не показана) соединен с валом электродвигателя. Крышки поз. 2 и поз. 3 соединяются с корпусом поз. 1 двенадцатью шпильками поз. 9 и гайками поз. 10. В месте выхода из корпуса вала-шестерни поз. 5 имеется уплотнительное устройство поз. 13, препятствующее просачиванию жидкости через зазор между валом и втулкой поз. 8. Уплотнение состоит из трех войлочных пропитанных маслом колец. Кольца прижимаются к поверхности вала при помощи втулки поз. 7 и гайки поз. 6.

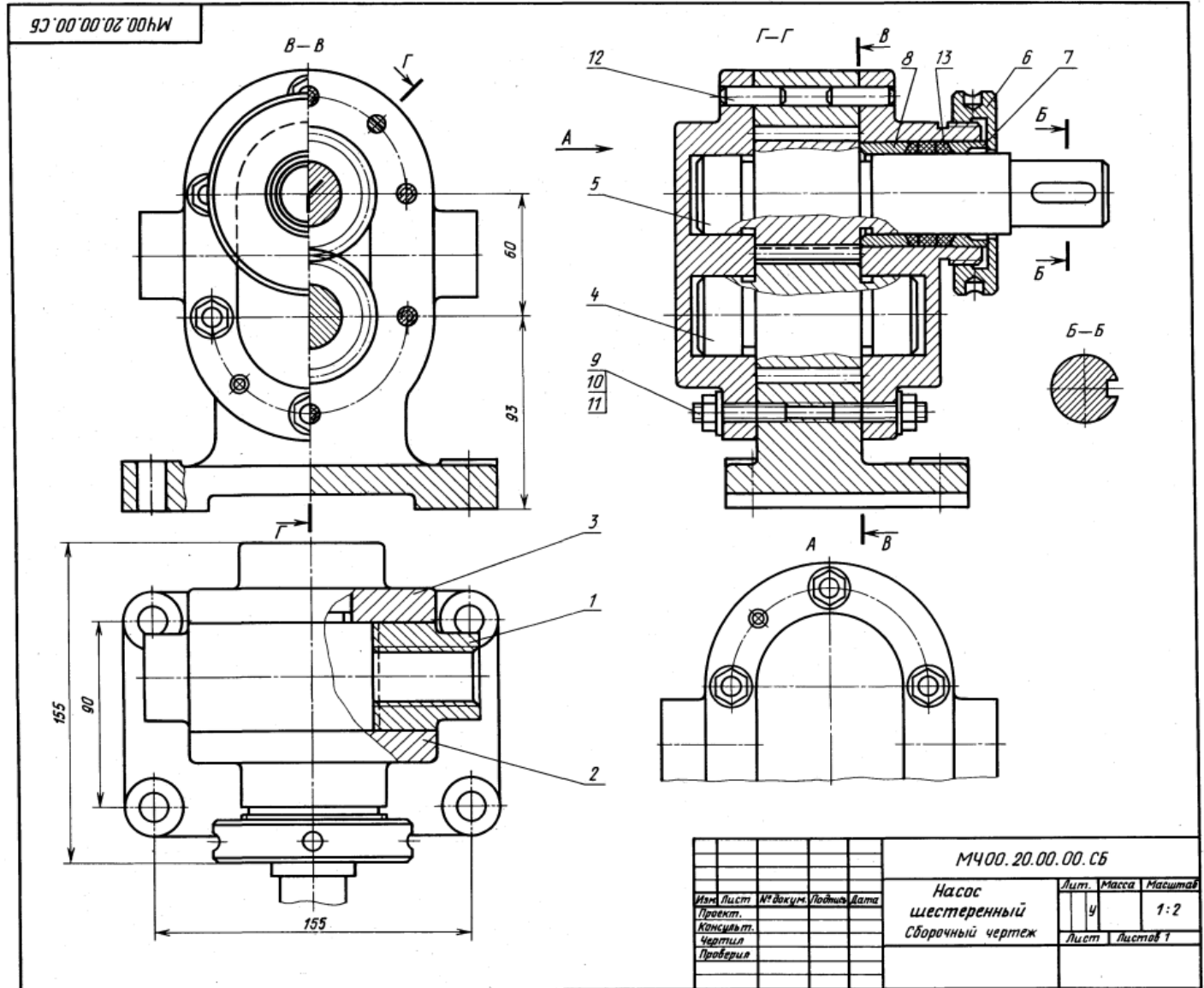
Задание

Выполнить чертежи деталей поз. 1...8. Построить аксонометрическую проекцию детали поз. 1.

Материал деталей поз. 1...3 — СЧ 15 ГОСТ 1412-79, деталей поз. 4...6 — Сталь 45 ГОСТ 1050-74, деталей поз. 7, 8 — Сталь 20 ГОСТ 1050-74.

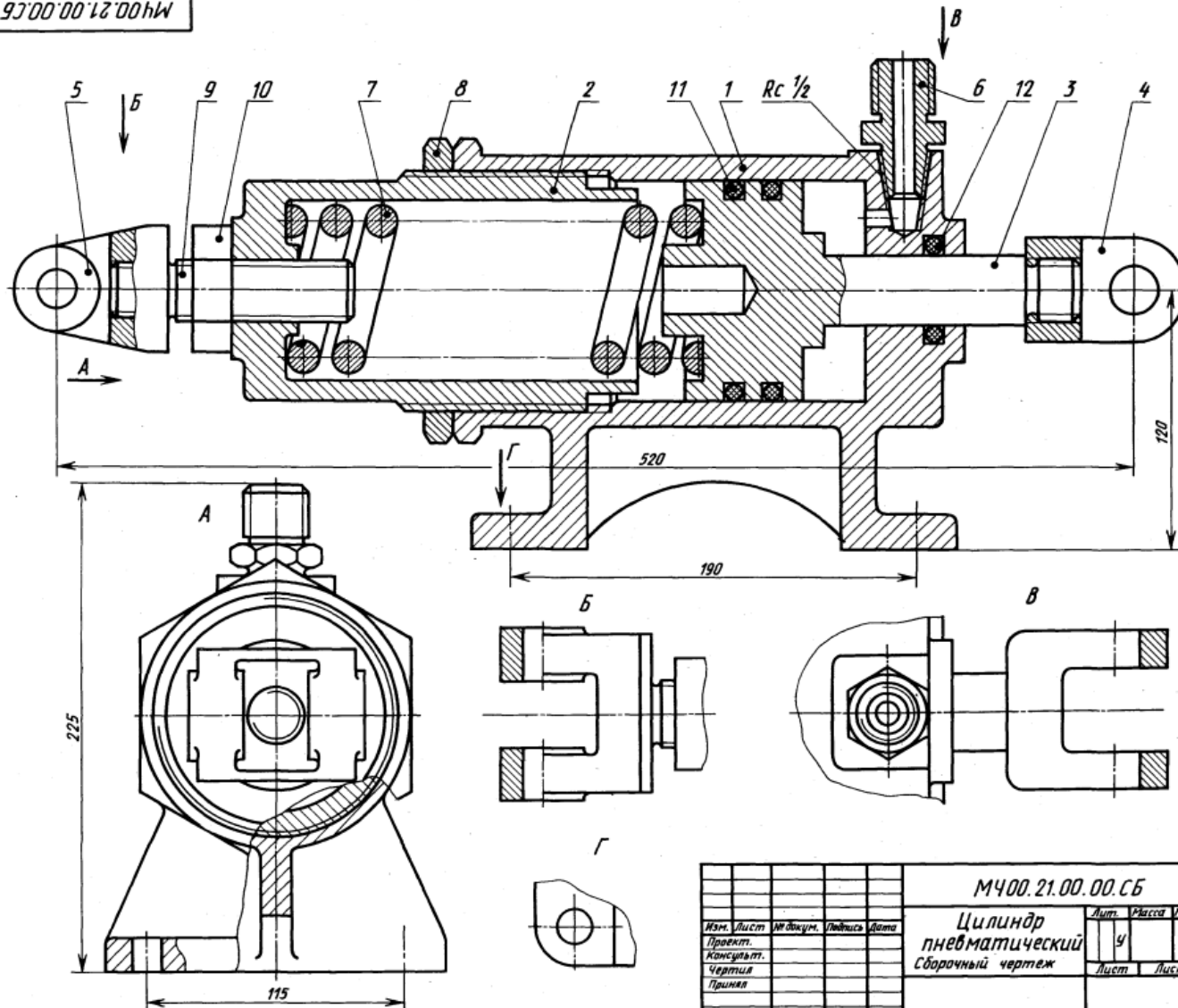
Ответьте на вопросы:

1. Как называется разрез Г-Г?
2. Как называется изображение Б-Б?
3. На каких изображениях видна деталь поз. 3?



				M400.20.00.00.СБ		
Имя	Лист	№ докум.	Подпись	Дата	Лист	Масса
Проект.					4	1:2
Консульт.						
Чертил						
Проверил						
Насос шестеренный Сборочный чертеж					Лист	Листов 1

M400.21.00.00.CB



I-е детализирование

## 21. ЦИЛИНДР ПНЕВМАТИЧЕСКИЙ

Формат	Зона	Поз.	Обозначение	Наименование	Кол.	Примечание
A2			M400.21.00.00.CB	Документация Сборочный чертёж		
				Детали		
A3		1	M400.21.00.01	Корпус	1	
A3		2	M400.21.00.02	Цилиндр	1	
A4		3	M400.21.00.03	Поршень	1	
A3		4	M400.21.00.04	Вилка	1	
A3		5	M400.21.00.05	Вилка	1	
A4		6	M400.21.00.06	Штуцер	1	
A4		7	M400.21.00.07	Пружина	1	
A4		8	M400.21.00.08	Гайка	1	
A4		9	M400.21.00.09	Винт	1	
				Стандартные изделия		
		10		Гайка М18.5	1	
		11		ГОСТ 5915-70 Кольцо 090-095-30	2	
		12		ГОСТ 9833-73 Кольцо 035-040-30 ГОСТ 9833-73	1	

Пневматический цилиндр состоит из корпуса поз. 1, в который ввинчен цилиндр поз. 2. Для предотвращения самоотвинчивания предусмотрена гайка поз. 8.

Воздух под давлением подается через штуцер поз. 6 и используется для перемещения поршня поз. 3 только в одном направлении — влево. Вправо поршень возвращает пружина. И использованный воздух выходит в атмосферу через тот же штуцер поз. 6.

## Задание

Выполнить чертежи деталей поз. 1 ... 7.

Материал деталей поз. 1 ... 5 — Сталь 35Х  
ГОСТ 4543-71, поз. 6 — Сталь 20 ГОСТ 1050-74,  
поз. 7 — Сталь 65Г ГОСТ 1050-74.

## Ответьте на вопросы:

- Объясните назначение пружины поз. 7.
- На каких изображениях виден поршень поз. 3?
- Для чего применяются кольца поз. 11 и поз. 12?

M400.21.00.00.CB

Цилиндр  
пневматический  
Сборочный чертёж

Лист	Риски	Масштаб
4		1:2
Лист	Листов 1	

Изм.	Лист	И докум.	Листов	Дата
Проект.				
Консульт.				
Чертила				
Принят				

## 22. ПРИХВАТ ПЕРЕДВИЖНОЙ

Формат	Зона	Плн.	Обозначение	Наименование	Кол.	Примечание
A2			M400.22.00.00.CB	Документация		
				Сборочный чертеж		
				Детали		
A3	1		M400.22.00.01	Корпус	1	
A3	2		M400.22.00.02	Поршень	1	
A3	3		M400.22.00.03	Крышка	1	
A3	4		M400.22.00.04	Болт	1	
A4	5		M400.22.00.05	Болт	1	
A4	6		M400.22.00.06	Винт	1	
A4	7		M400.22.00.07	Прихват	1	
A4	8		M400.22.00.08	Шайба	1	
A4	9		M400.22.00.09	Тарелка	1	
A4	10		M400.22.00.10	Шайба	1	
A4	11		M400.22.00.11	Пружина	1	
A4	12		M400.22.00.12	Пружина	1	
A4	13		M400.22.00.13	Шайба	1	
A4	14		M400.22.00.14	Гайка	1	
				Стандартные изделия		
	15			Винт А.М6Х14.58 ГОСТ 1491-80	1	
	16			Гайка М12.5 ГОСТ 5915-70	1	
	17			Гайка М16.5 ГОСТ 5915-70	1	
	18			Кольцо СТ 24-17-5	1	
	19			Кольцо 6418-81 ГОСТ 040-045-30 ГОСТ 9833-73	1	

Передвижной гидравлический прихват предназначен для зажима обрабатываемых деталей на станках. Его устанавливают на столе станка или базовой плите.

Прихват состоит из корпуса поз. 1, закрепляемого в станочном пазу специальным болтом поз. 5 и гайкой поз. 14. Болт поз. 5 соединен резьбой с регулируемым болтом поз. 4, имеющим сферическую головку, в которую упирается шайба поз. 13, прижимающая прихват поз. 7. Прихват опирается на шайбу поз. 10 и пружину поз. 11. В полости корпуса расположен поршень поз. 2. Масло в полость поступает под давлением через коническое резьбовое отверстие корпуса. В поршне на резьбе закрепляется регулируемый винт поз. 6, передающий усилие прихвату, зажимающему обрабатываемую деталь. Прихват при необходимости можно поворачивать вокруг его продольной оси. В исходное положение поршень возвращается пружиной поз. 12, которая упирается в крышку поз. 3.

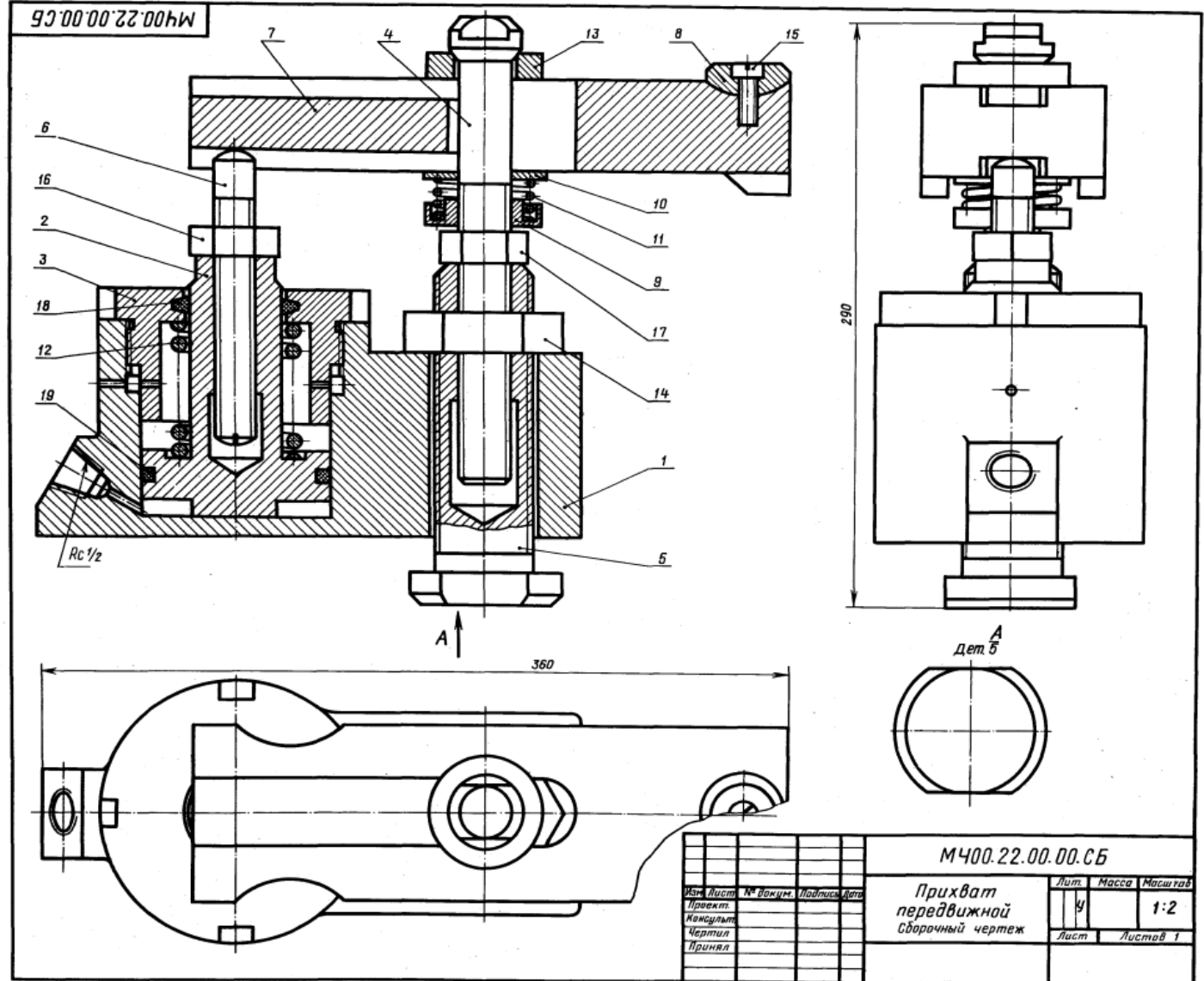
## Задание

Выполнить чертежи деталей поз. 1... 5, 7, 9, 12. Деталь поз. 1 изобразить в аксонометрической проекции.

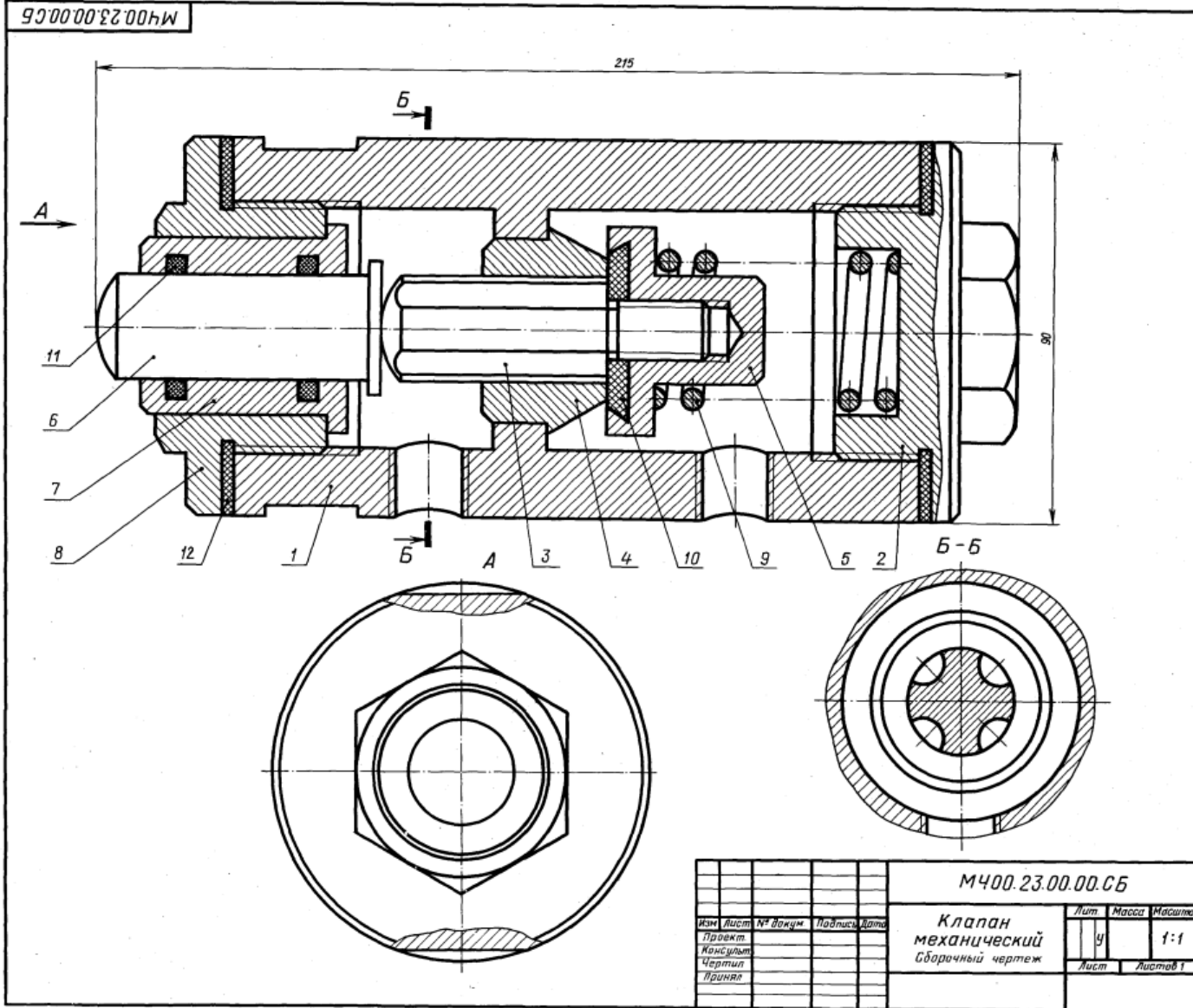
Материал деталей поз. 1, 7 — Ст 15 ГОСТ 1412-79, деталей поз. 11, 12 — Сталь 65Г ГОСТ 1050-74, детали поз. 2 — Сталь 45 ГОСТ 1050-74, детали поз. 3... 6, 8... 10, 13, 14 — Ст 5 ГОСТ 380-71.

## Ответьте на вопросы:

1. Какое назначение имеют четыре пазы в детали поз. 3?
2. Покажите контур детали поз. 5.
3. Назовите все детали, изображенные на виде сверху.



M400.22.00.00.CB				Лит.	Масса	Масштаб
Прихват передвижной				У		1:2
Сборочный чертеж				Лист	Листов 1	
Изм.	Лист	№ докум.	Подпись	Дата		
Проект						
Консульт						
Чертил						
Принял						



1-е детализирование

23. КЛАПАН МЕХАНИЧЕСКИЙ

Формат	Зона	Поз.	Обозначение	Наименование	Кол.	Примечание
A2			МЧ00.23.00.00.СБ	Документация Клапан механический		
				Детали		
A3	1		МЧ00.23.00.01	Корпус	1	
A4	2		МЧ00.23.00.02	Крышка	1	
A4	3		МЧ00.23.00.03	Шток	1	
A4	4		МЧ00.23.00.04	Седло	1	
A4	5		МЧ00.23.00.05	Клапан	1	
A4	6		МЧ00.23.00.06	Толкатель	1	
A4	7		МЧ00.23.00.07	Гайка	1	
A4	8		МЧ00.23.00.08	Крышка	1	
A4	9		МЧ00.23.00.09	Пружина	1	
A4	10		МЧ00.23.00.10	Шайба	1	
		11		Стандартные изделия Кольцо 025-030-30 ГОСТ 9833-73	2	
		12		Материалы Кожа 3 ГОСТ 20836-75	1	

Механический клапан предназначен для автоматических установок, распыляющих смазочно-охлаждающие жидкости.

Клапан состоит из корпуса поз. 1, разделенного на две полости, в одну из которых поступает сжатый воздух. При перемещении толкателя поз. 6 вправо он давит на шток поз. 3, отодвигая клапан поз. 5. Сжатый воздух проходит через клапан по продольным пазам штока к распыляющему устройству. При снятии нагрузки с толкателя клапан, шток и толкатель возвращаются в первоначальное положение под действием пружины поз. 9. В результате этого клапан прижимается к седлу поз. 4, закрывая проход воздуха.

Задание

Выполнить чертежи деталей поз. 1 ... 5, 7. Материал деталей поз. 1, 6, 7 — Ст 5 ГОСТ 380-71, деталей поз. 3 ... 5 — Бр04Ц7С5 ГОСТ 613-79, деталей поз. 2, 8 — Сталь 35 ГОСТ 4543-71, детали поз. 9 — Сталь 65Г ГОСТ 1050-74.

Ответьте на вопросы:

1. Сколько продольных пазов в детали поз. 3?
2. На каких изображениях видна деталь поз. 4?
3. Через какое отверстие сжатый воздух поступает в канавки штока поз. 3?

					МЧ00.23.00.00.СБ		
Изм.	Лист	№ докум.	Подпись	Дата	Лит	Масса	Масштаб
Проект					У		1:1
Консульт							
Чертил					Лист	Листов 1	
Принял							
Клапан механический					Сборочный чертеж		

24. КРАН ДВУХХОДОВОЙ

Формат	Зона	Пол.	Обозначение	Наименование	Кол.	Примечание
A2			M400.24.00.00.CB	Кран двухходовой		
Документация						
Детали						
A3	1		M400.24.00.01	Корпус	1	
A4	2		M400.24.00.02	Пробка	1	
A4	3		M400.24.00.03	Ключ	1	
A4	4		M400.24.00.04	Крышка	1	
A4	5		M400.24.00.05	Гайка	1	
A4	6		M400.24.00.06	Ручка	1	
A4	7		M400.24.00.07	Пружина	1	
A4	8		M400.24.00.08	Шайба	1	
A4	9		M400.24.00.09	Прокладка	1	
A4	10		M400.24.00.10	Прокладка	1	
Стандартные детали						
				Гайка М12.5	1	
				ГОСТ 5915-70		

Двухходовой кран устанавливают на трубопроводах. Газ или жидкость, поступающие через нижнее отверстие в кран, расходятся по двум трубопроводам.

Чтобы изменить площадь сечения для прохода газа или жидкости, нужно ручкой поз. 6 повернуть на некоторый угол коническую пробку поз. 2. Для обеспечения герметичности коническая поверхность пробки крана притирается к внутренней стенке корпуса поз. 1. Между деталями поз. 1 и поз. 4 ставится прокладка поз. 10.

Ключ поз. 3 своими выступами входит в пазы пробки. Пружина поз. 7 ставится для надежного прилегания пробки к внутренней поверхности корпуса.

Задание

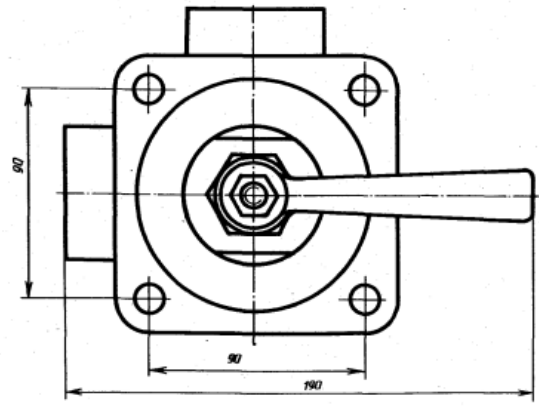
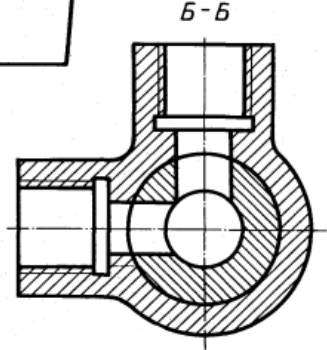
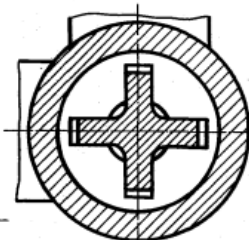
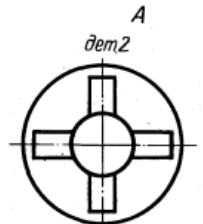
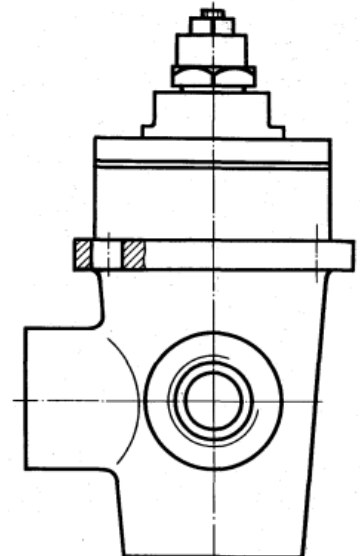
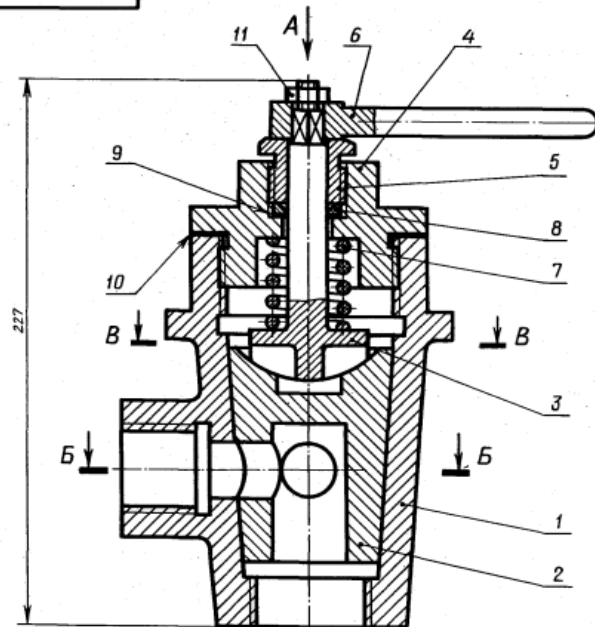
Выполнить чертежи деталей поз. 1 ... 7. Деталь поз. 1 изобразить в аксонометрической проекции.

Материал деталей поз. 1, 2, 8 — Бр04Ц7С5 ГОСТ 613-79, деталей поз. 3 ... 7 — Сталь 35Х ГОСТ 4543-71, детали поз. 7 — Сталь 65Г ГОСТ 1050-74, детали поз. 9 — Сталь 40 ГОСТ 1050-74.

Ответьте на вопросы:

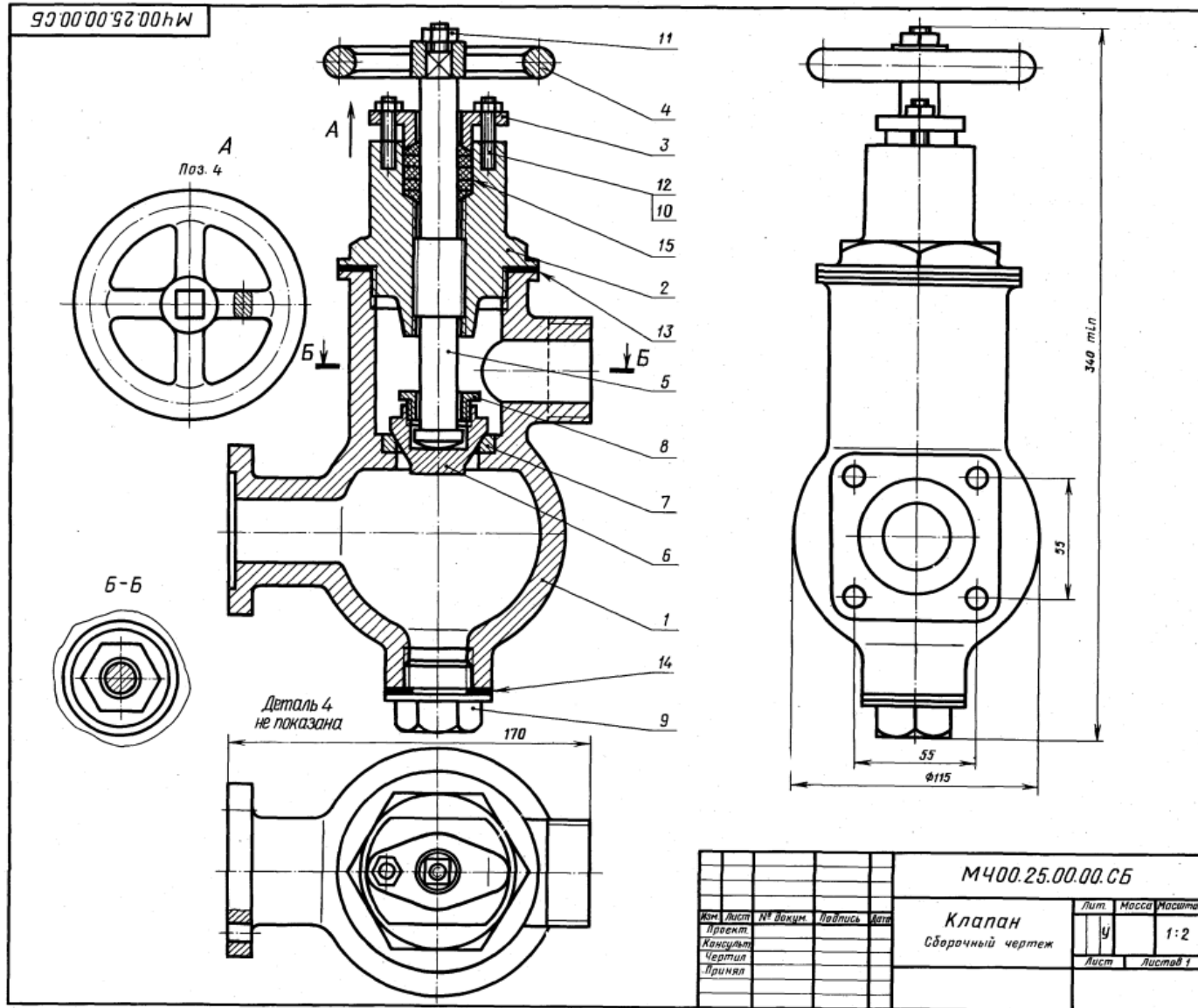
1. Назовите и покажите все детали, изображенные на разрезе В-В.
2. Покажите детали поз. 3, 4 и 6 на виде слева.
3. Покажите контур детали поз. 2.

900000%200HW



				M400.24.00.00.CB		
Изм.	Лист	№ докум.	Подпись	Дата	Лит.	Масса
Проект					4	1:2
Консульт.						
Чертил						
Принял						
Кран двухходовой					Лист	Листов 1
Сборочный чертеж						





25. КЛАПАН 1-е детализирование

Формат	Экз.	Пол.	Обозначение	Наименование	Кол.	Планирование
A2			М400.25.00.00.СБ	Документация Сборочный чертёж		
				Детали		
A3	1		М400.25.00.01	Корпус	1	
A3	2		М400.25.00.02	Крышка	1	
A4	3		М400.25.00.03	Фланец	1	
A4	4		М400.25.00.04	Маховичок	1	
A3	5		М400.25.00.05	Шпилька	1	
A4	6		М400.25.00.06	Клапан	1	
A4	7		М400.25.00.07	Седло	1	
A4	8		М400.25.00.08	Гайка	1	
A4	9		М400.25.00.09	Пробка	1	
				Стандартные изделия		
		10		Гайка М8.5 ГОСТ 5915-70	2	
		11		Гайка М10.5 ГОСТ 5915-70	1	
		12		Шпилька М8х25.58 ГОСТ 22034-76	2	
				Материалы		
		13		Картон А 1 ГОСТ 9347-74	1	
		14		Картон А 1 ГОСТ 9347-74	1	
		15		Войлок ПС 10 ГОСТ 6308-71	1	

Клапан предназначен для изменения величины потока воды, проходящей по трубопроводу, а также для периодических отключений одной части трубопровода от другой.

Клапан состоит из корпуса поз. 1 и крышки поз. 2. Детали поз. 5, 6, 8 являются запорным устройством. Изменение проходного отверстия между клапаном поз. 6 и седлом поз. 7 регулируется вращением маховичка поз. 4. В качестве уплотнения между шпилькой поз. 5, крышкой поз. 2 и фланцем поз. 3 применяют войлочные кольца поз. 15, пропитанные смазочными веществами. По мере износа войлочные кольца поджимаются фланцем, для чего заворачивают гайки поз. 10. Стык крышки и корпуса уплотнен прокладкой поз. 14. Пробка поз. 9 предназначена для слива отстоя и очистки корпуса.

**Задание**

Выполнить чертежи деталей поз. 1... 5.  
Материал деталей поз. 1... 4 — СЧ 15 ГОСТ 1412-79, деталей поз. 5... 9 — Сталь 20 ГОСТ 1050-74.

**Ответьте на вопросы:**

1. Покажите контур детали поз. 2.
2. Покажите на чертеже местный разрез и сечение.
3. Покажите на виде слева прокладку поз. 10 и поз. 11.

				М400.25.00.00.СБ			
Изм.	Лист	№ докум.	Подпись	Дата	Лит.	Масса	Масштаб
Проект					У		1:2
Консульт.							
Чертеж							
Принят					Лист	Листов 1	
Клапан							
Сборочный чертёж							

2-е детализирование

26. ЦИЛИНДР ГИДРАВЛИЧЕСКИЙ

Формат	Зона	Пол.	Обозначение	Наименование	Кол.	Примечание
A2			M400.26.00.00.CB	Документация Сборочный чертёж		
				Детали		
A3	1		M400.26.00.01	Корпус	1	
A3	2		M400.26.00.02	Стакан	1	
A4	3		M400.26.00.03	Фланец	1	
A3	4		M400.26.00.04	Поршень	1	
A4	5		M400.26.00.05	Крышка	1	
A4	6		M400.26.00.06	Вилка	1	
A4	7		M400.26.00.07	Прокладка	1	
				Стандартные изделия		
	8		Болт М6×28,58 ГОСТ 7798-70		12	
	9		Болт М12×45,58 ГОСТ 7798-70		2	
	10		Гайка М12,5 ГОСТ 5915-70		2	
	11		Кольцо 025-030-30 ГОСТ 9833-73		1	
	12		Кольцо 055-060-30 ГОСТ 9833-73		3	
	13		Войлок ПС 10 ГОСТ 6308-71		5	

Гидравлический цилиндр является основным звеном гидроприводов.

Гидравлический цилиндр состоит из корпуса поз. 1 и поршня поз. 4. Поршень движется в цилиндре под давлением масла, которое подается в цилиндр через резьбовые отверстия деталей поз. 1 и поз. 5. Последовательное переключение подачи масла производится при помощи золотника (на чертеже не показан).

Шток поршня поз. 4 соединен с вилкой поз. 6. Вилка присоединяется к звену механизма, которому поршень сообщает требуемое возвратно-поступательное движение. Уплотнение поршня, штока поршня, а также корпуса обеспечивается уплотнительными кольцами поз. 11, 12, 13 и прокладкой поз. 7.

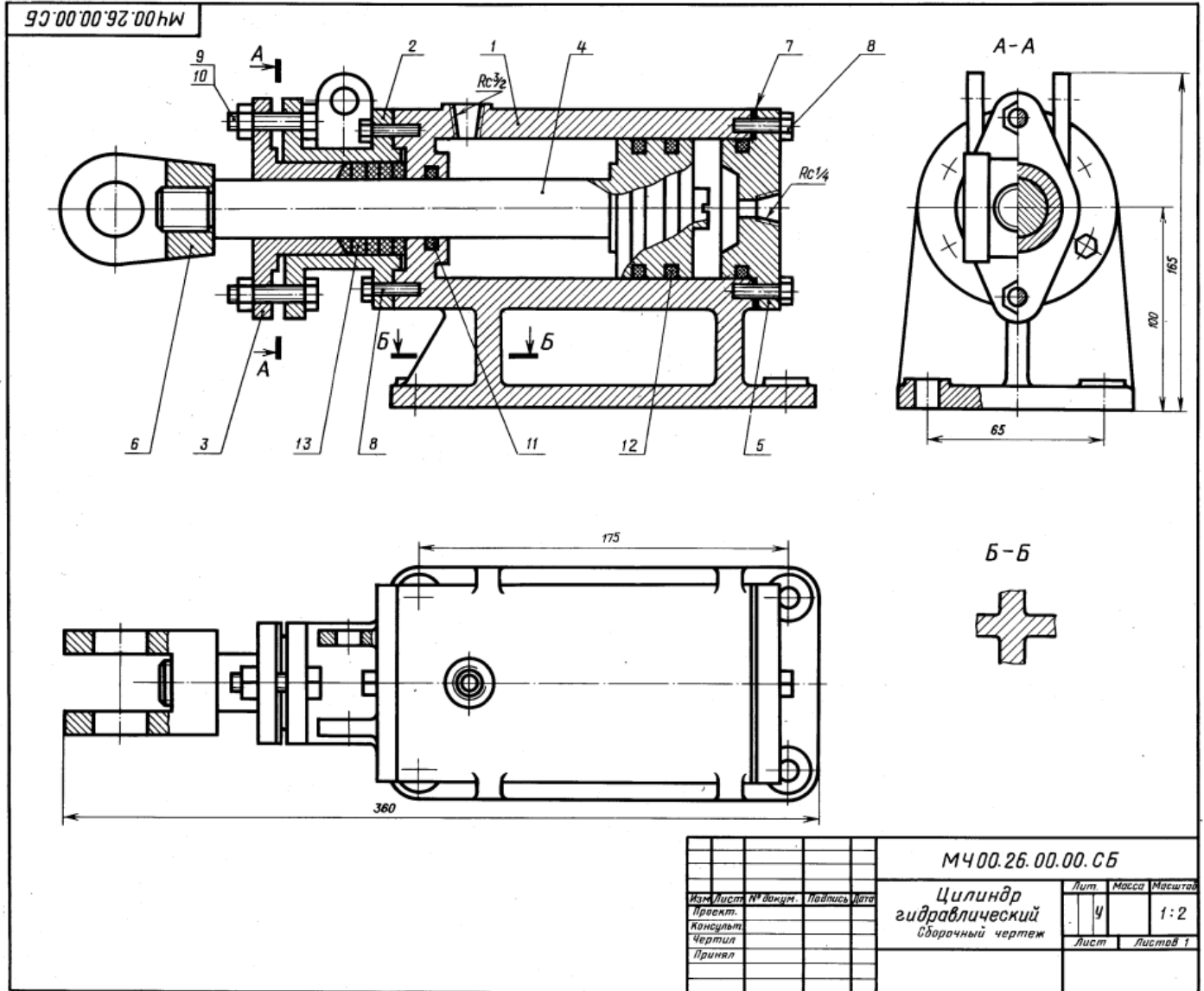
Задание

Выполнить чертежи деталей поз. 1 ... 6. Деталь поз. 1 или 2 изобразить в аксонометрической проекции.

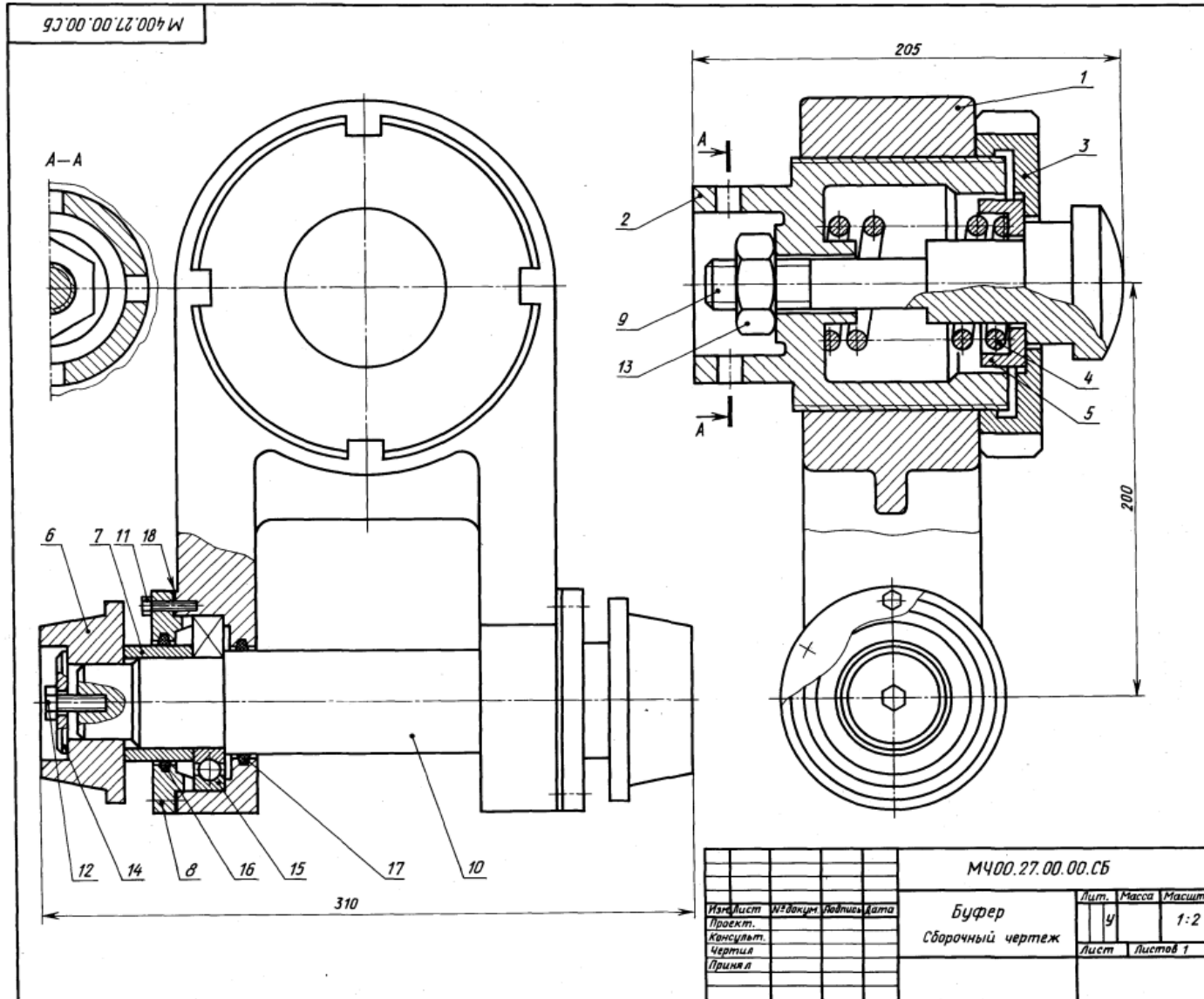
Материал деталей поз. 1 ... 3, 5 — СЧ 15 ГОСТ 1412-79, деталей поз. 4, 6 — Сталь 45 ГОСТ 1050-74.

Ответьте на вопросы:

1. Покажите контур детали поз. 3.
2. Имеется ли на чертеже сечение?
3. Как называются разрезы на виде сверху?



27. БУФЕР



Формат	Зона	Пок.	Обозначение	Наименование	Кол.	Примечание
A2			M400.27.00.00.СБ	Документация Сборочный чертёж		
				Детали		
A3		1	M400.27.00.01	Корпус	1	
A4		2	M400.27.00.02	Стакан	1	
A4		3	M400.27.00.03	Гайка упорная	1	
A4		4	M400.27.00.04	Пружина	1	
A4		5	M400.27.00.05	Тарелка	1	
A4		6	M400.27.00.06	Бегунок	2	
A4		7	M400.27.00.07	Втулка	2	
A4		8	M400.27.00.08	Крышка	2	
A4		9	M400.27.00.09	Буфер	2	
A4		10	M400.27.00.10	Ось	1	
				Стандартные изделия		
		11		Болт М6Х28,58 ГОСТ 7798—70	12	
		12		Болт М12Х32,58 ГОСТ 7798—70	2	
		13		Гайка М30,5 ГОСТ 5915—70	1	
		14		Шайба 12,01,05 ГОСТ 11371—78	2	
		15		Шарикоподшипник 212 ГОСТ 8338—75	2	
		16		Кольцо СГ 76-59-5 ГОСТ 6418—81	2	
		17		Кольцо СГ 71-54-5 ГОСТ 6418—81	2	
		18		Материалы Картон А 1 ГОСТ 6659—83	2	

Буфер используется в автоматических линиях с целью предотвращения поломок деталей при их обработке на металлорежущих станках.

Деталь, поданная на конвейер, устанавливается в осевом направлении под давлением толкателя, который подводит деталь до буфера поз. 9. При ударе буфер упирается в пружину поз. 4, которая, сжимаясь, поглощает удар. С помощью бегунков поз. 6 деталь передается на следующую операцию автоматической линии.

Задание

Выполнить чертежи деталей поз. 1... 3, 6, 8, 9.

Материал деталей поз. 1 — СЧ 15 ГОСТ 1412—79, поз. 2, 5, 7, 8 — Ст 5 ГОСТ 380—71, поз. 3, 6, 9, 10 — Сталь 30 ГОСТ 1050—74, поз. 4 — Сталь 65Г ГОСТ 1050—74.

Ответьте на вопросы:

1. Назовите детали, которые видны на разрезе А—А.
2. Видна ли деталь поз. 2 на главном виде?
3. Сколько отверстий под болты у детали поз. 8?

					M400.27.00.00.СБ		
Изд.	Лист	Изд.	Лист	Дата	Лит.	Масса	Масштаб
Проект.		Консульт.			у		1:2
Чертил		Принял			Лист	Листов	1
					Буфер		
					Сборочный чертёж		

2-е детализирование

## 28. ЦИЛИНДР ПНЕВМАТИЧЕСКИЙ

Формат	Возв.	Пок.	Обозначение	Наименование	Кол.	Примечание
A2			M400.28.00.00.CB	Документация Сборочный чертёж		
Детали						
A3	1		M400.28.00.01	Цилиндр	1	
A3	2		M400.20.00.02	Поршень	1	
A3	3		M400.28.00.03	Крышка	1	
A3	4		M400.28.00.04	Крышка	1	
A4	5		M400.28.00.05	Фланец	1	
A3	6		M400.28.00.06	Шток	1	
Стандартные изделия						
	7		Болт М10Х38.58 ГОСТ 7798—70		4	
	8		Гайка М12.5 ГОСТ 5915—70		8	
	9		Кольцо 025-030-30 ГОСТ 9833—73		2	
	10		Кольцо 055-060-30 ГОСТ 9833—73		2	
	11		Шайба 12.01.05 ГОСТ 11371—78		8	
	12		Шпилька М12Х45.58 ГОСТ 22043—76		8	
Материалы						
	13		Картон А 1 ГОСТ 9347—74		2	

Пневматические цилиндры применяются в приспособлениях, предназначенных для быстрой установки и надежного закрепления обрабатываемых деталей на металлообрабатывающих станках. Изображенный на чертеже пневматический цилиндр — качающийся, крепится к станку специальными шарнирными устройствами. Основными элементами пневматического цилиндра являются цилиндр поз. 1 и поршень поз. 2.

В цилиндр через отверстия крышек поз. 3 и поз. 4 то с одной, то с другой стороны поршня попеременно подводят сжатый воздух, под действием которого поршень совершает возвратно-поступательное движение. К правому концу штока поз. 6 присоединяется звено механизма, которому шток сообщает это движение. Поршень и шток имеют уплотнительные кольца поз. 9 и поз. 10.

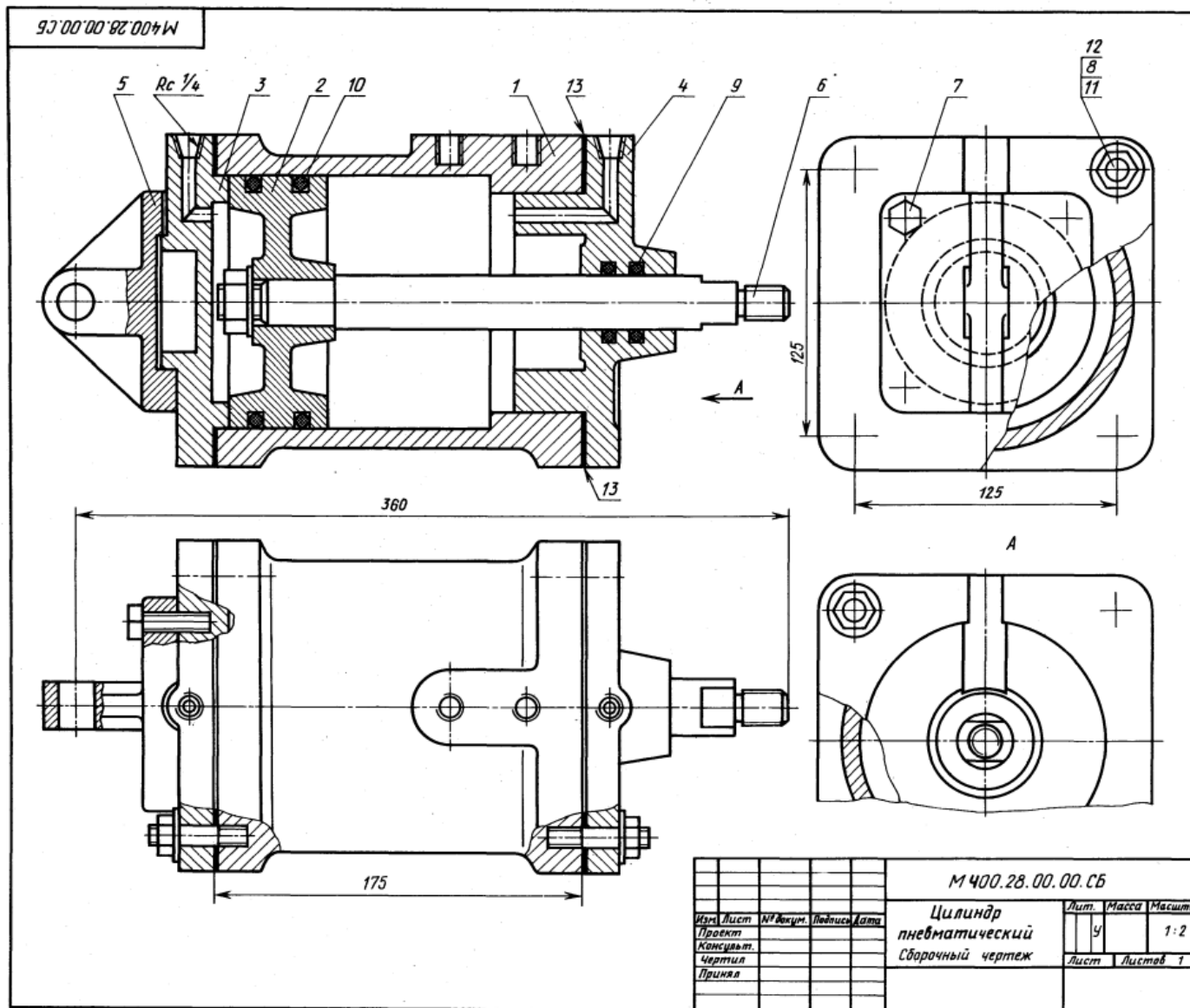
## Задание

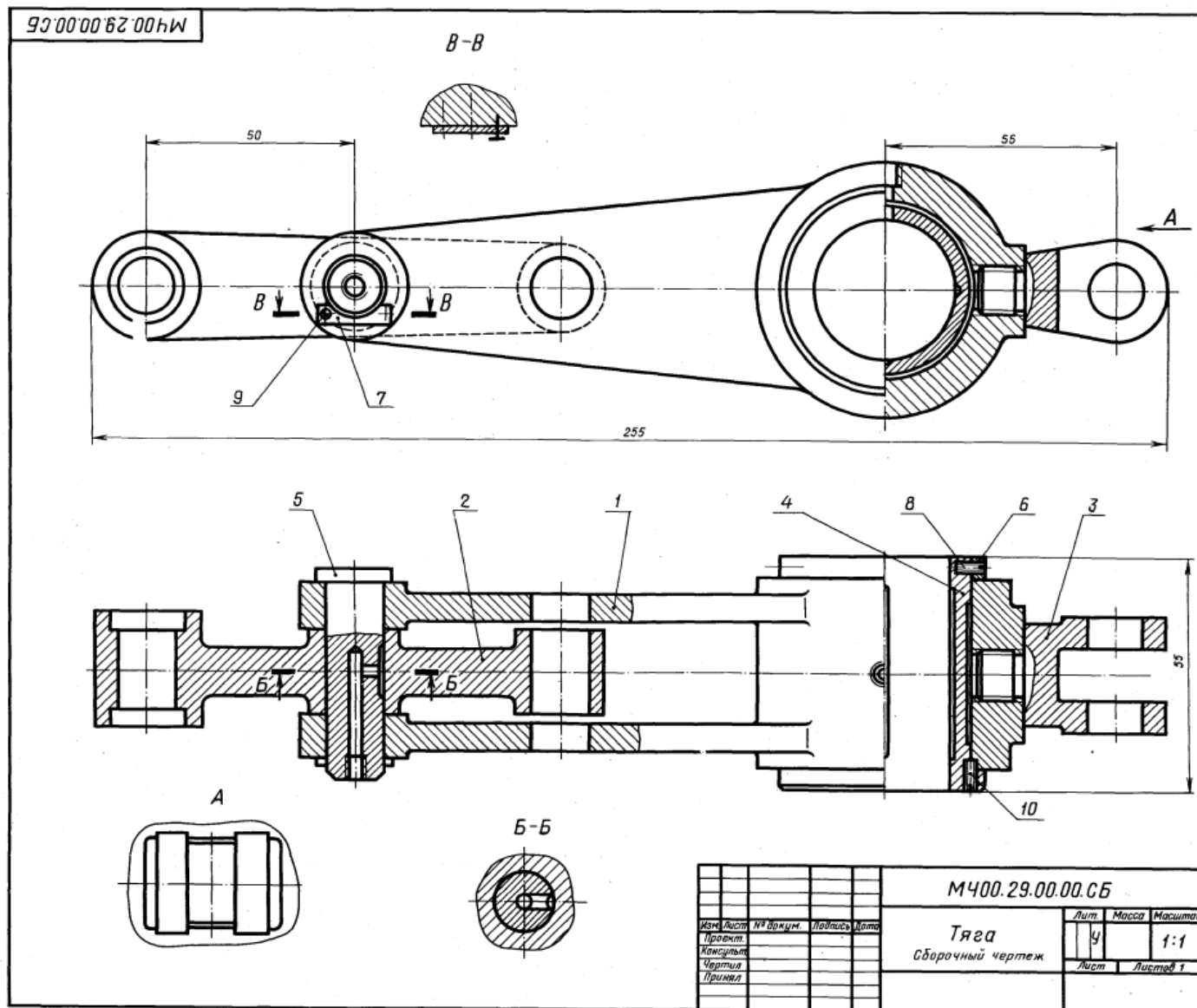
Выполнить чертежи деталей поз. 1...6. Построить аксонометрическую проекцию детали поз. 1 или детали поз. 5.

Материал деталей поз. 1...5 — Ст 15 ГОСТ 1412—79, поз. 2, 6 — Сталь 35 ГОСТ 1050—74.

## Ответьте на вопросы:

- Для чего предназначены отверстия с конической резьбой?
- Каким количеством болтов крепится к корпусу поз. 1 крышка поз. 4?
- Покажите контур детали поз. 4.





29. ТЯГА

Формат	Зона	Поз.	Обозначение	Наименование	Кол.	Примечание
A2			М400.29.00.00.СБ	Документация Сборочный чертеж		
				Детали		
A3	1		М400.29.00.01	Корпус	1	
A4	2		М400.29.00.02	Серьга	1	
A4	3		М400.29.00.03	Вилка	1	
A4	4		М400.29.00.04	Вкладыш	1	
A4	5		М400.29.00.05	Ось	1	
A4	6		М400.29.00.06	Кольцо	1	
A4	7		М400.29.00.07	Планка	1	
				Стандартные изделия		
	8		Винт М4×8.58 ГОСТ 1477—84		2	
	9		Винт А.М4×10.58 ГОСТ 1491—80		2	
	10		Винт М4×10.58 ГОСТ 1477—84		1	

Тяга, являясь промежуточным звеном механизмов, серьгой поз. 2 и вилкой поз. 3 соединяется с разными частями одной машины.

В корпусе поз. 1 имеется бронзовый вкладыш поз. 4, отводящий всей внутренней цилиндрической поверхностью ось соседнего звена механизма. Вкладыш закреплен в корпусе винтом поз. 10. Отверстие под винт сверлят при сборке тяги.

Для уменьшения износа к трущимся поверхностям вкладыша и оси подводится густая смазка, поступающая из масленок, которые ввинчиваются в резьбовые отверстия деталей поз. 5 и поз. 1. Чтобы предотвратить проворачивание оси поз. 5, она закреплена на корпусе планкой поз. 7 и винтами поз. 9.

#### Задание

Выполнить чертежи деталей поз. 1 ... 7.  
Материал деталей поз. 1 ... 3 — СЧ 20 ГОСТ 1412—79, детали поз. 5, 6 — Сталь 45 ГОСТ 1050—74, детали поз. 4 — Бр03Ц12С5 ГОСТ 613—79.

#### Ответьте на вопросы:

1. Имеется ли на данном чертеже изображение сечения?
2. На каких изображениях видна деталь поз. 3?
3. Покажите контур детали поз. 5.

## 30. ВЕНТИЛЬ ЗАПОРНЫЙ

Формат	Зона	Пол.	Обозначение	Наименование	Кол.	Примечание
A1			M400.30.00.00.CB	Документация Сборочный чертёж		
				Детали		
A3	1		M400.30.00.01	Корпус	1	
A4	2		M400.30.00.02	Крышка	1	
A4	3		M400.30.00.03	Фланец	1	
A4	4		M400.30.00.04	Шпindel	1	
A4	5		M400.30.00.05	Клапан	1	
A4	6		M400.30.00.06	Гайка	1	
A4	7		M400.30.00.07	Втулка	1	
A4	8		M400.30.00.08	Ключ	1	
				Стандартные изделия		
	9		Болт M12×45.58 ГОСТ 7798—70		4	
	10		Гайка M12.5 ГОСТ 5915—70		4	
	11		Гайка M10.5 ГОСТ 5915—70		2	
	12		Шпилька M10×25.58 ГОСТ 22032—76		2	
				Материалы		
	13		Картон А 1 ГОСТ 9347—74		1	
	14		Войлок ПС 10 ГОСТ 6308—71		1	

Запорный вентиль монтируют на трубопроводах, предназначенных для подачи жидкости.

С помощью вентиля можно периодически отключать одну часть трубопровода от другой, для этого нужно опустить запорный клапан поз. 5 вниз до соприкосновения с торцом втулки поз. 7. Перемещение клапана в вертикальном направлении производят вращением ключа поз. 8, насаженного на квадратный конец шпиделя поз. 4. Уплотнение поз. 14, прижимаемое сверху фланцем поз. 3, плотно прилегает к шпиделю.

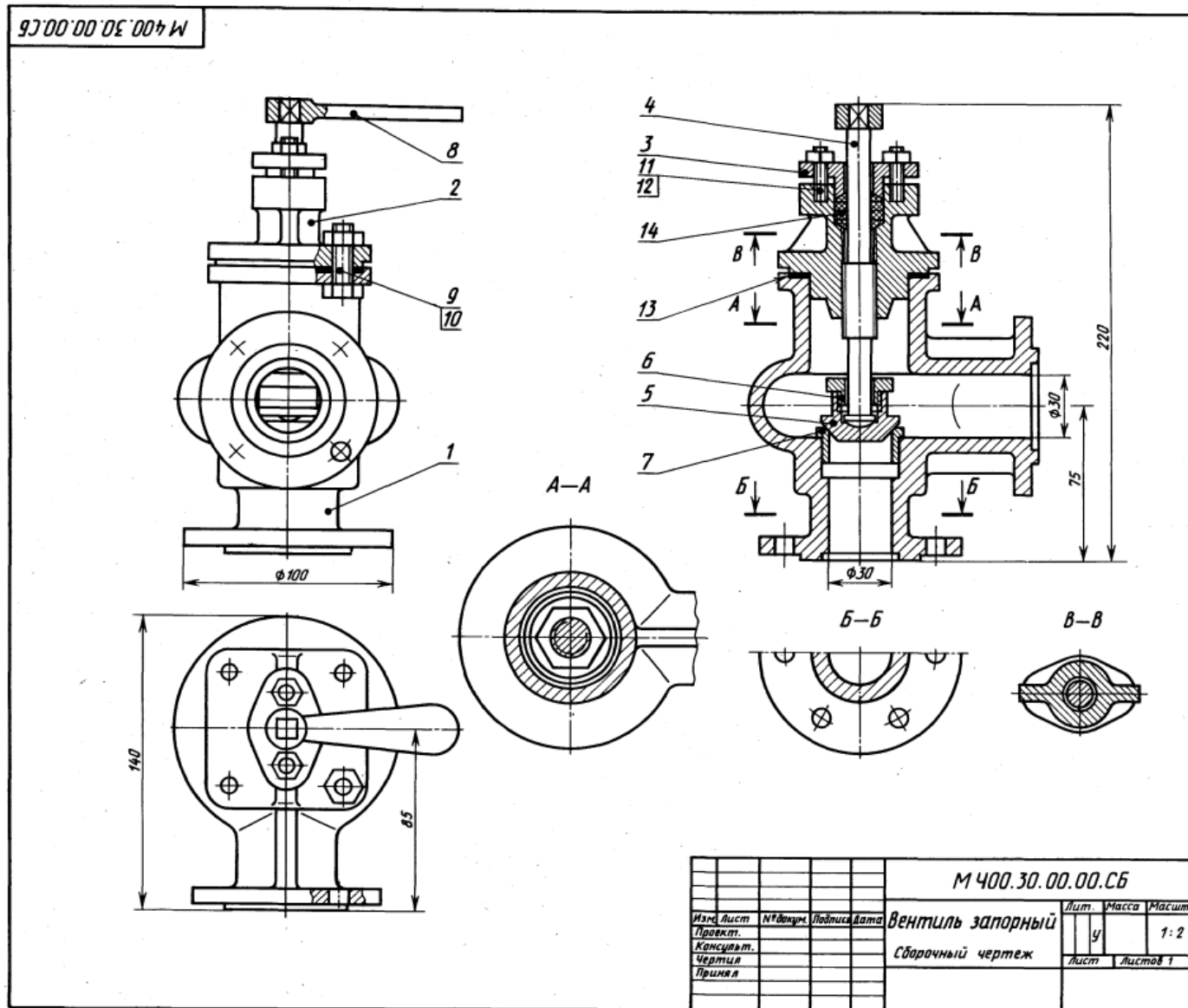
## Задание

Выполнить чертежи деталей поз. 1...8. Построить аксонометрическую проекцию детали поз. 2 или 3.

Материал деталей поз. 1...3, 5, 7, 10 — Сталь 30 ГОСТ 1050—74, поз. 4, 8 — Ст 6 ГОСТ 380—71, поз. 6, 9, 11 — Сталь 20 ГОСТ 1050—74, поз. 12 — Бр03Ц12С5 ГОСТ 613—79.

## Ответьте на вопросы:

1. Имеется ли на чертеже изображение сечения?
2. Назовите детали, показанные на разрезе А—А.
3. Покажите контур детали поз. 2.



## Контрольная работа

Контрольную работу выполняют по индивидуальным вариантам задания на листах чертежной бумаги формата А3 (297 x 420 мм), А4 (210 x 297) и миллиметровой.

### Перечень листов:

- Лист 1 - Шрифты и линии;
- Лист 2 - Комплексный чертёж модели;
- Лист 3<sup>а</sup> - Эскиз детали 1-ой сложности;
- Лист 3<sup>б</sup> - Эскиз детали 2-ой сложности;
- Лист 4 - Изображения;
- Лист 5 - Соединения резьбовые;
- Лист 5<sup>а</sup> - Спецификация;
- Лист 6 - Цилиндрическая зубчатая передача;
- Лист 7 - Сборочный чертёж;
- Лист 7<sup>а</sup> - Спецификация.

### Лист 1 – Шрифты и линии

*Содержание Листа 1. Образец выполненного Листа 1 показан на рисунке 2.*

Лист 1 (формат А3) содержит:

- прописные, строчные буквы и цифры (ГОСТ 2. 304 – 81) шрифтом размера 10;
- упражнение по написанию текста строчными буквами шрифтом размера 7;
- линии чертежа (ГОСТ 2. 303 – 68);
- построение уклона и конусности;
- применение стандартных линий чертежа при вычерчивании контура детали.

Текст для написания строчными буквами чертёжного шрифта размера 7, построение уклона и конусности выбираются *по таблице 1* в зависимости от варианта задания. Например, студент, выполняющий 12-й вариант, *по таблице 1* определяет, что ему нужен текст 1 из *таблицы 2*, уклон (*см. рисунок 3*) должен быть 1: 2, а конусность (*см. рисунок 4*) должна быть построена 1: 5.

Стандартные линии чертежа и контура детали, расположенные на Листе 1 справа (*см. рисунок 2*), рекомендуется в соответствии с ГОСТ 2. 303 - 68 выполнять следующей толщиной:

- для линии сплошной толстой основной – 1 мм,
- для линии штриховой – 0,5 мм,
- для линий сплошной тонкой и волнистой – 0,3 мм,
- для линии штрихпунктирной тонкой – 0,3 мм.

Рекомендуемые длины штриховых и штрихпунктирных линий показаны на *рисунке 2*. Линии одного и того же типа на чертеже должны иметь одинаковую толщину и равные длины штрихов. Линии построения необходимо проводить толщиной равной 0,1 мм. Эти линии на производственном чертеже не сохраняются.

Для надписей на чертежах и в конструкторских документах применяются: русский (кириллица), латинский, греческий алфавиты, арабские и римские цифры и дискретные знаки. Начертание должно соответствовать национальному российскому стандарту на шрифт чертёжный (ГОСТ 2. 304 – 81).

Согласно данному стандарту устанавливаются два типа шрифта: тип А и тип Б (с наклоном около 75° и прямой). Буквы, цифры и знаки шрифта типа Б (*см. рисунок 5*) имеют толщину линии шрифта равную  $1/10 h$  и применяются для машиностроительных (судостроительных) чертежей. Установлены следующие размеры  $h$  чертёжного шрифта типа Б: 1,8; 2,5; 3,5; 5,0; 7,0; 10,0; 14,0; 20,0; 28,0; 40,0. Размер  $h$  шрифта определяется высотой прописных букв и цифр в миллиметрах. Высота строчных

букв, ширина букв и цифр, толщина линии шрифта, расстояние между буквами и словами и т.д. (см. таблицу 3) определяется по отношению к размеру  $h$  шрифта по соотношениям. Для облегчения написания букв и цифр можно нанести упрощенную вспомогательную сетку (см. рисунок 6) и её не убирать ластиком.

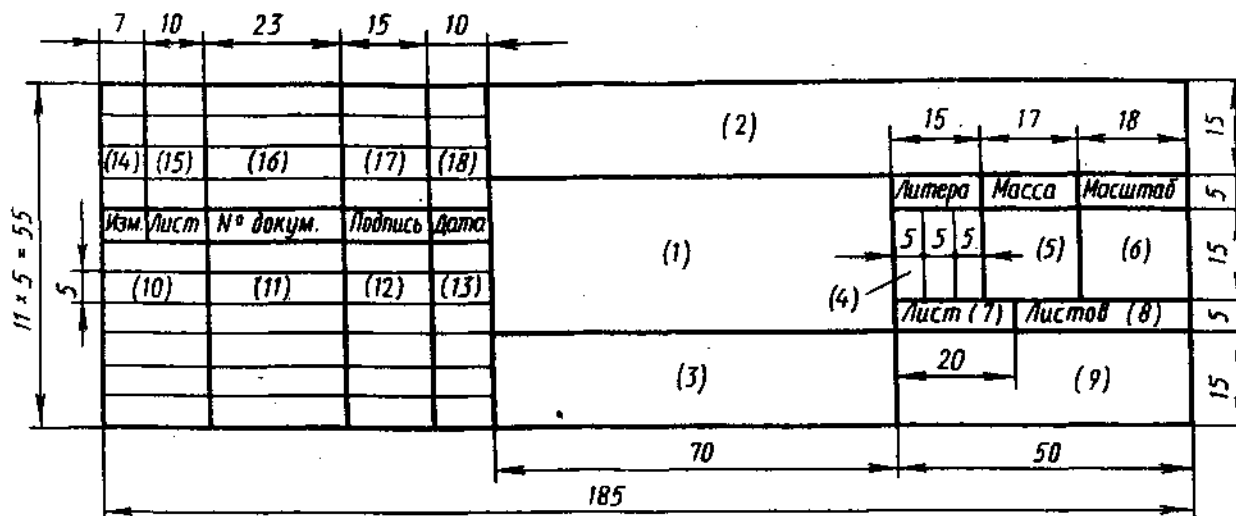


Рисунок 1 - Образец основной надписи (форма 1)  
и указания к заполнению

- 1 - наименование чертежа (шрифт 7, строчный);
- 2 - обозначение чертежа (шрифт 7, прописной), состоящее из шифра и номера раздела курса «Инженерная графика» (ГЧ01 - геометрическое черчение, первый раздел; ПЧ02 - проекционное черчение, второй раздел; МЧ03 - машиностроительное черчение, третий раздел), номер варианта, номер Листа - задания [ ГЧ 01 - 08 - 0; ПЧ02 - 08 - 03; МЧ03 - 08 - 05];
- 3 - обозначение материала детали (шрифт 5, строчный) на эскизах, рабочих чертежах;
- 6 - масштаб (2: 1);
- 7 - номер Листа;
- 8 - количество Листов в контрольной работе;
- 9 - название учебного заведения и отделения - (АМУ З.О.), номер личного дела (индекса) студента - (3248) [АМУ З.О. 3248] (шрифт 5, прописной);
- 10 - исполнитель (Разраб.), проверяющий (Пров.) (шрифт 3,5, строчный);
- 11 - фамилия, инициалы (шрифт 3,5, строчный);
- 12 - подписи (автограф);
- 13 - дата (шрифт 3,5) исполнения Листа:  $\frac{14.02.}{2004}$

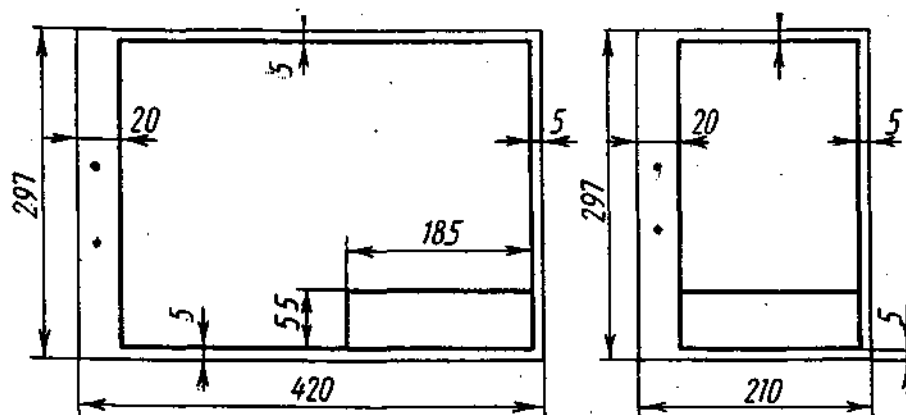


Рисунок 1а - Расположение основной надписи

- на листе формата А4 - только вдоль короткой стороны (ГОСТ 2.104);
- на листах других форматов - вдоль короткой или длинной стороны в правом нижнем углу относительно поля для подшивки чертежа.



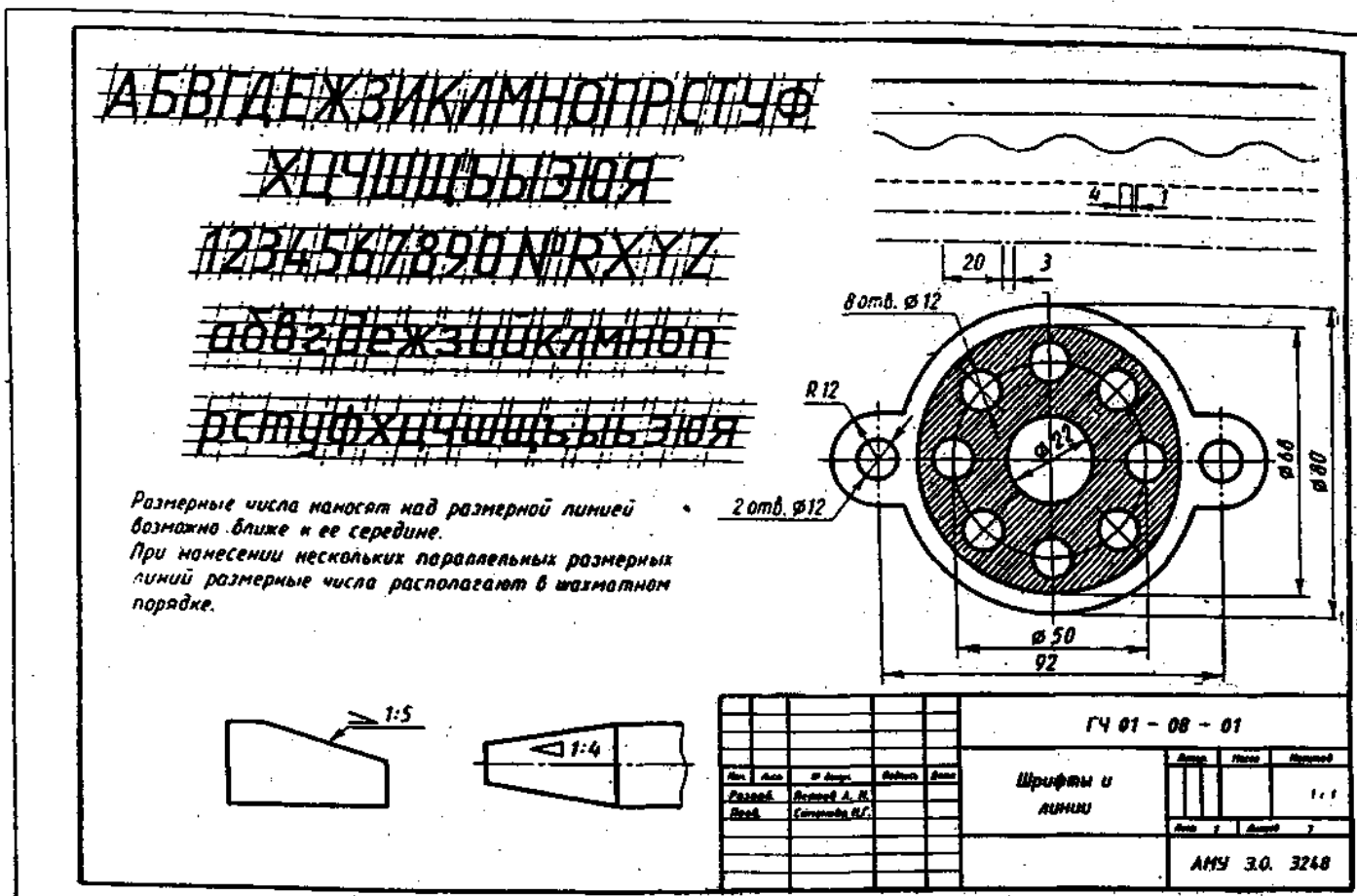


Рисунок 2 – Образец выполнения Листа 1

Таблица 1 – Лист 1

Номер варианта	Номер текста по таблице 2	Уклон для рисунка 3	Конусность для рисунка 4
01	12	1:2	1:5
02	11	1:15	1:8
03	10	1:4	1:12
04	9	1:5	1:4
05	8	1:20	1:5
06	7	1:3	1:10
07	6	1:6	1:12
08	5	1:12	1:7
09	4	1:8	1:8
10	3	1:3	1:12
12	1	1:2	1:5

## Лист 2 – Комплексный чертёж модели

*Содержание Листа 2.* Образец выполнения Листа 2 показан на *рисунке 7*. Варианты задания выбирают по *таблице 4* и *рисунку 8*.

На Листе 2 формата А3 необходимо выполнить комплексный чертёж модели, построив третью проекцию по двум заданным и найти недостающие проекции точек А и В, указанных в задании на поверхностях чертежа модели. Модель должна быть вычерчена в трёх проекциях с применением целесообразных разрезов и нанесением размеров.

Приступая к выполнению Листа 2, студент должен повторить тему 1.5 раздела 1 и тему 2.2 раздела 2 программы, изучить правила (ГОСТ 2.305-68) построения простых разрезов (соединение вида и разреза для деталей, имеющих ось симметрии, условности в разрезах с применением рёбер жёсткости, тонких стенок-перегородок в конструкции детали и т. д.).

При построении третьей проекции по двум данным необходимо сначала представить форму модели в целом. Для этого необходимо выяснить, из каких элементарных геометрических тел состоит данная модель. Мысленно разъединить модель на составляющие ее геометрические тела, представить себе, как эти тела будут изображаться в отсутствующей третьей проекции. Для того чтобы правильно представить геометрическую форму модели, необходимо две данные ее проекции рассмотреть одновременно, т. е. найдя какой-либо элемент на фронтальной проекции, посмотреть, как он изображается на горизонтальной проекции.

В основе чтения чертежа лежит умение обучаемого по двум проекциям модели (детали) мысленно представить “видеть” её со всех сторон в пространстве.

Выполнив комплексный чертёж, следует найти недостающие проекции точек А и В, заданных на поверхностях модели. Например, точка А задана горизонтальной проекцией А<sub>1</sub>.

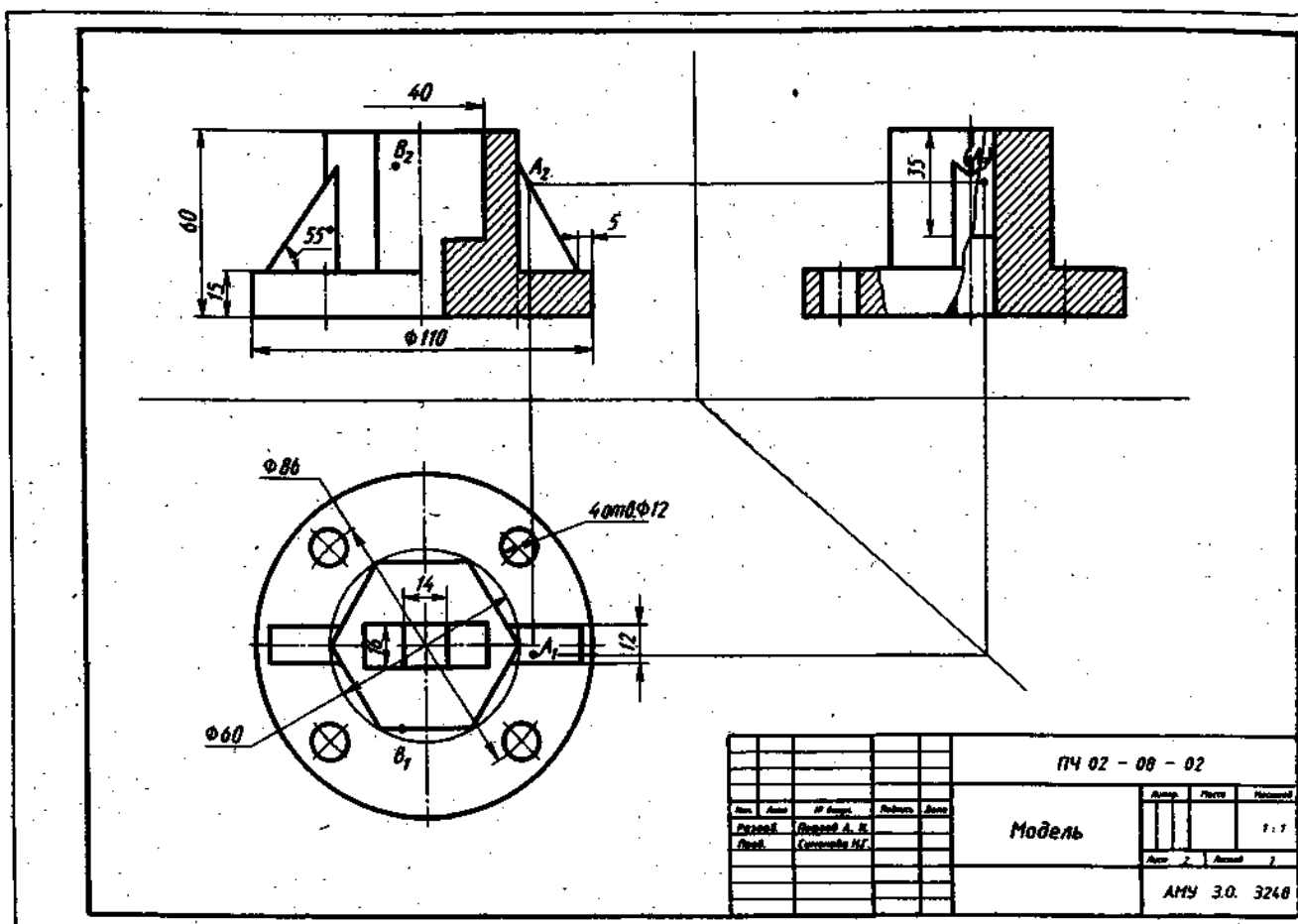


Рисунок 7 – Образец выполнения Листа 2

Плоскость поверхности модели, на которой задана точка А - на фронтальную плоскость проекций проецируется в прямую линию. Следовательно, фронтальная проекция  $A_2$  заданной точки А и будет находиться на этой прямой. Третью профильную проекцию  $A_3$  точки А можно определить, построив линии связи перпендикулярные к осям проекций  $x, y, z$ .

Проекцию точки и её обозначение заключают в скобки, если точка находится на поверхности, которая закрыта от взгляда (находится внутри или с обратной стороны детали) для построения необходимой проекции точки. Например, профильная проекция  $A_3$  точки А на рисунке 7.

Проверив правильность выполнения чертежа, нужно убрать лишние линии, нанести размеры (ГОСТ 2.307), выполнить обводку чертежа, заполнить основную надпись (см. рисунок 1 и рисунок 7).

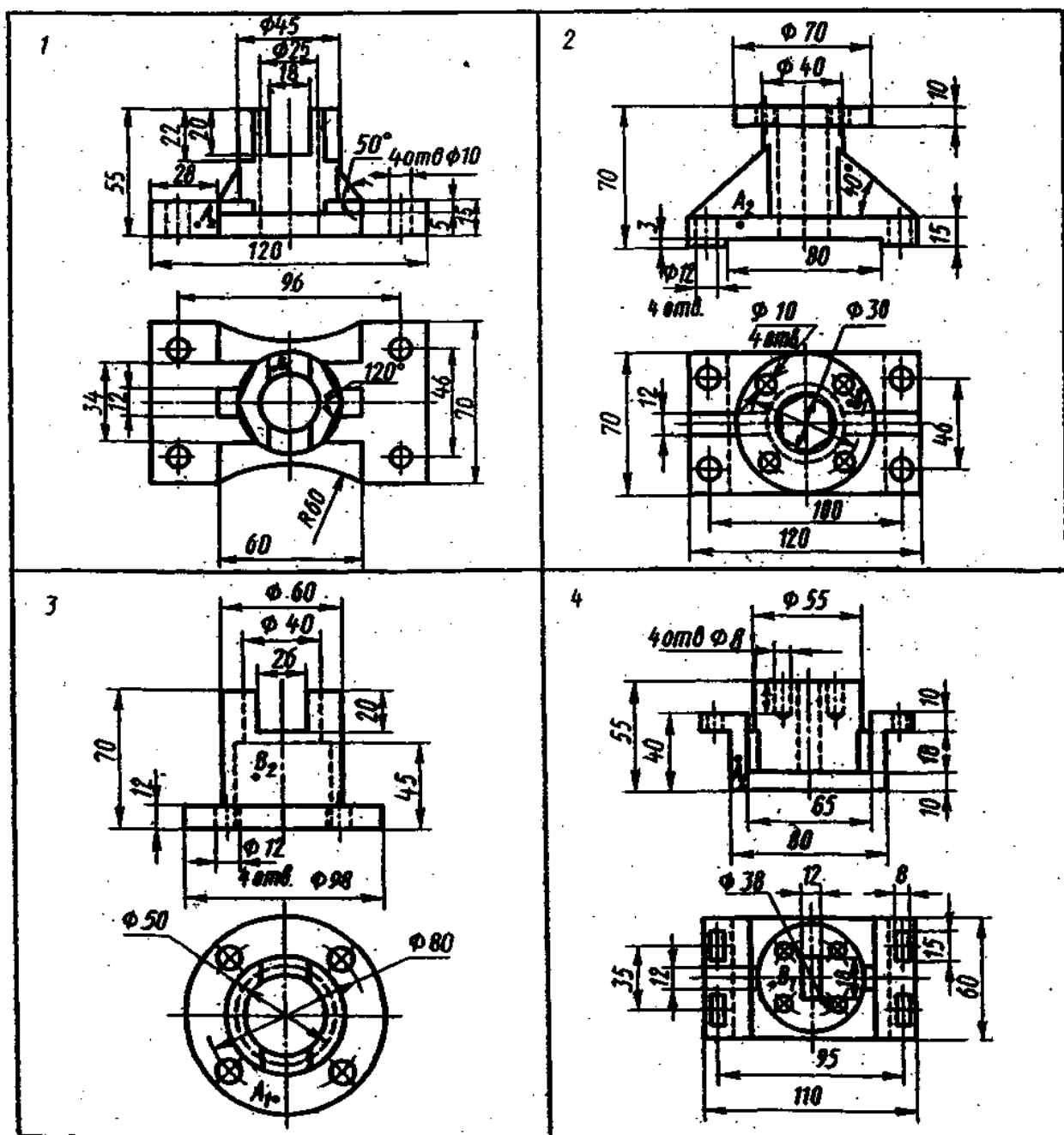
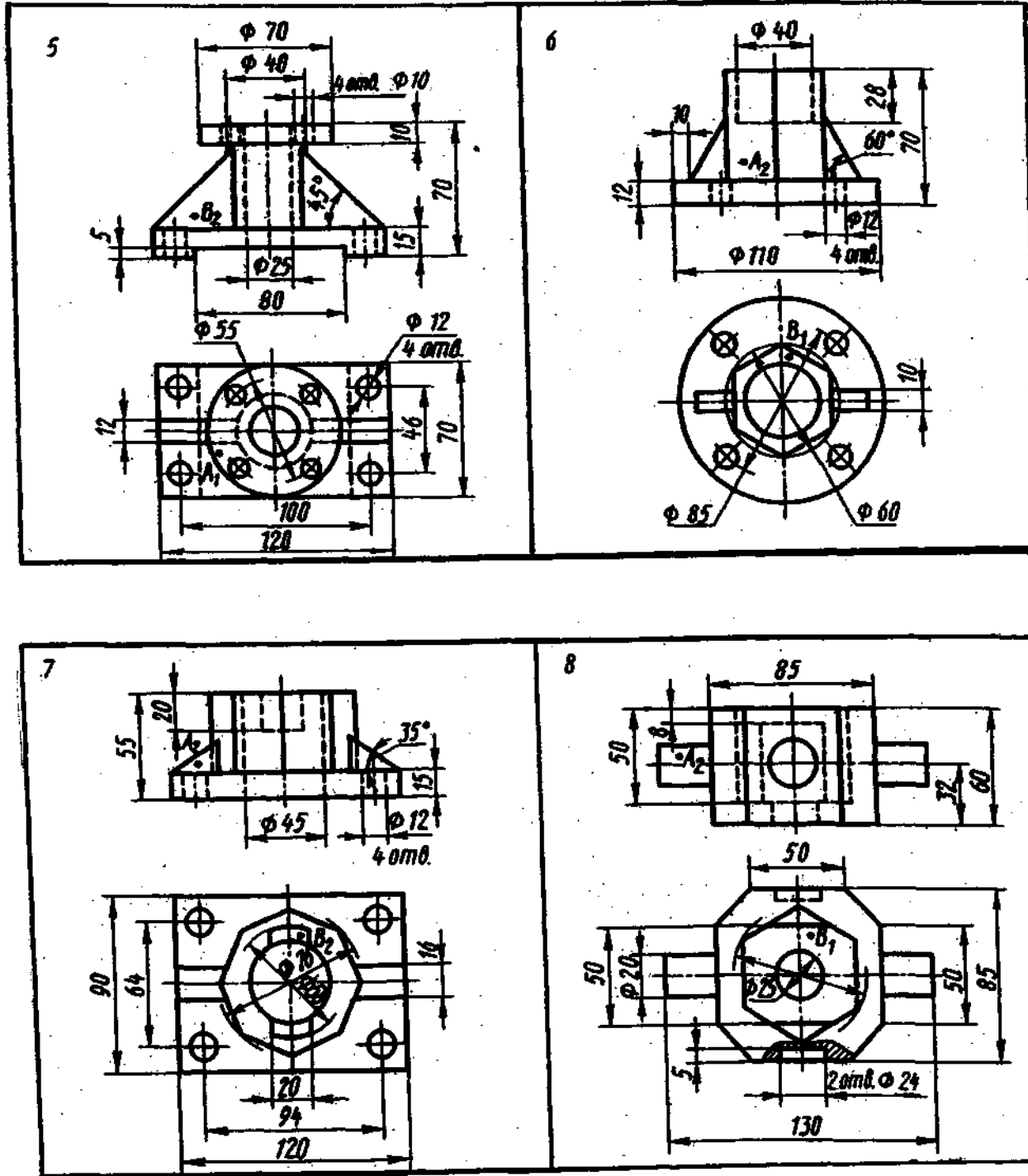


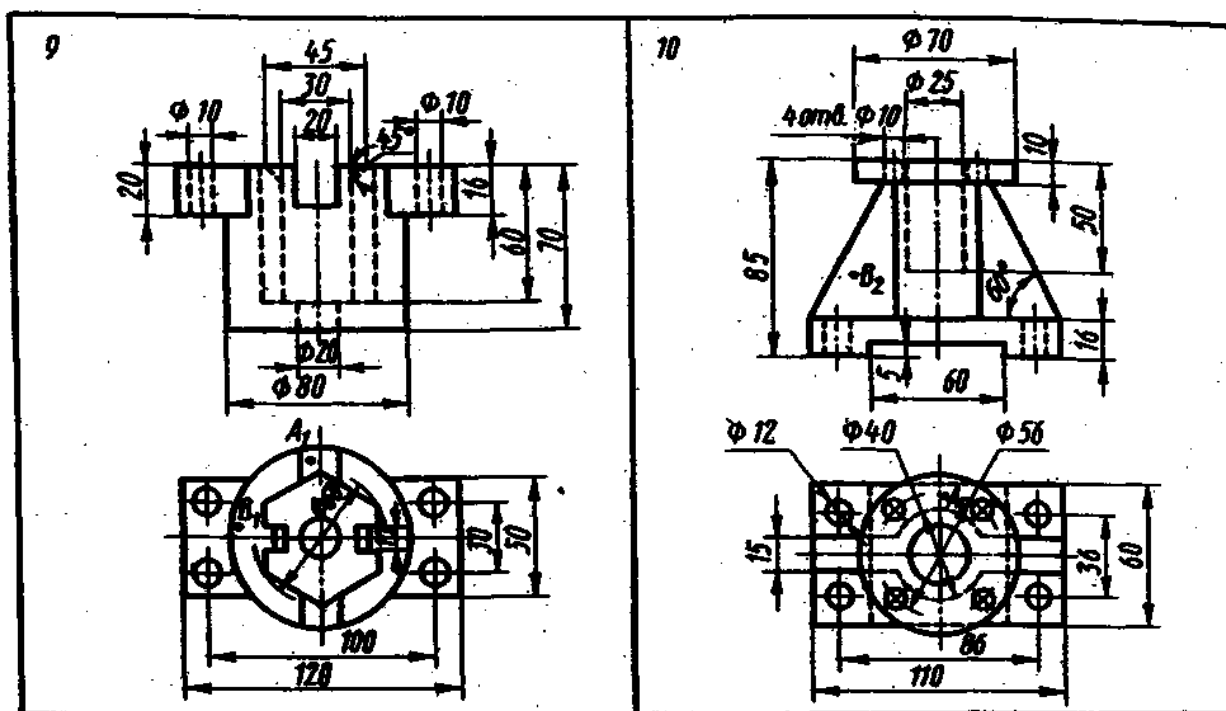
Рисунок 8 – К заданию Листа 2

Таблица 4 – Лист 2

Номер варианта	01	02	03	04	05	06	07	08	09	10
Номер чертежа по рисунку 8	1	2	3	4	5	6	7	8	9	10



Продолжение рисунка 8 – К заданию Листа 2



Окончание рисунка 8 – К заданию Листа 2

### Листы 3<sup>а</sup>, 3<sup>б</sup> – Эскизы деталей

**Содержание Листа 3.** На двух листах миллиметровой бумаги формата А3 или А4 выполнить эскизы двух деталей: 1-ой сложности (Лист 3<sup>а</sup>) и 2-ой сложности (Лист 3<sup>б</sup>). Образец Листа 3<sup>б</sup> приведён на рисунке 11. Обводка на эскизах контура деталей выполняется мягкими карандашами М, 2М, 3М.

Рабочий чертёж детали является многоразовым производственным документом в серийном производстве, он содержит все необходимые данные для изготовления изображённой детали. Виды, разрезы, сечения, простановка размеров, шероховатость поверхностей и т.д. подчинены задаче раскрытия формы детали и практические возможности ее изготовления.

Для ремонтных работ выполняется чертёж разового использования и называется эскизом. С эскиза может быть выполнен и рабочий чертёж и изготовлена деталь, поэтому эскиз должен содержать все необходимые данные для изготовления детали: виды, разрезы, сечения, размеры, допускаемые отклонения, материалы и пр. Эскизы и чертежи по содержанию не имеют различий, а отличаются лишь по технике исполнения.

Эскиз рисуется на бумаге в клетку без помощи чертёжных инструментов в глазомерном масштабе, т.е. все размеры изображения детали могут быть увеличены или уменьшены, но с сохранением на глаз пропорциональности размеров детали, а чертежи исполняются с помощью чертёжных инструментов и с соблюдением масштаба. В основной надписи эскиза в графе 6 (см. рисунок 1) масштаб не указывается. Над выносным элементом на эскизе вместо масштаба записывают: А (увеличено), а на рабочем чертеже с масштабом - А (2:1) и на полке линии – выноски, показывающей в окружности выносной элемент, вместо цифры римской необходимо указывать букву прописную, например: А. Над построенным или смещённым видом слово «Вид Б»

отменяется и заменяется одной прописной буквой по типу: *Б*. Под обозначением видов, разрезов, сечений *линия - подчёркивание* не допускается, например: *В - В*.

При повернутом изображении вместо слова «повернуто» добавляется знак, например: повернутое сечение *Г - Г* или повернутый вид *Г<sub>0</sub> / 35°*, а на развёрнутом виде - *Д<sub>0</sub>*.

Выполняется эскиз чётко, аккуратно, графически грамотно с исполнением всех требований действующих стандартов ЕСКД и ЕСТД и по правилам геометрического, проекционного и машиностроительного черчения, кроме ГОСТ 2.302 - 68 Масштабы.

Детали для эскизов следует подобрать на производстве (см. рисунок 9). Для типовых деталей первой сложности с резьбой характерно изображение одного вида с необходимыми сечениями (штоки клапанов, вентилей, стержни с резьбами и т.д.). Для изображения типовой детали второй сложности (крышки вентилей, клапанов, имеющих различного типа резьбу, и т.д.) применяются кроме основных видов - местные и дополнительные, различные разрезы, выносные элементы.

Детали, чертежи которых помещены в учебной, справочной или методической литературе, брать для выполнения эскизов не допускается.

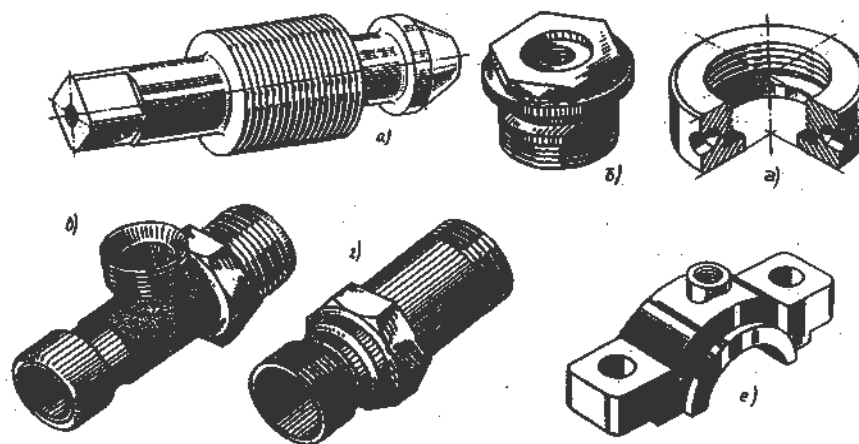
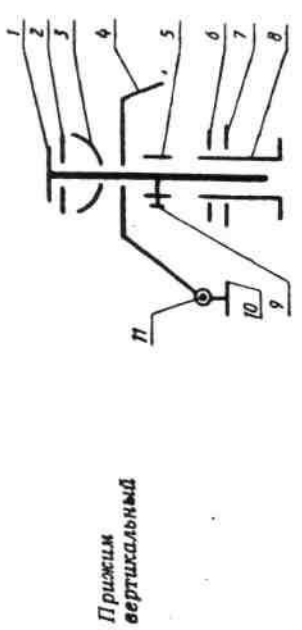


Рисунок 9 - Примерные образцы деталей для эскизов  
а - шток - клапан; б - пробка; в, г - штуцер; д - гайка; е - крышка

Эскиз детали лучше выполнять в натуральную величину. Даже если деталь имеет крупные размеры, но сложна по форме, следует дать ее изображение в натуральную величину за счет применения обрывов и изображения половины симметричного вида и т. д.

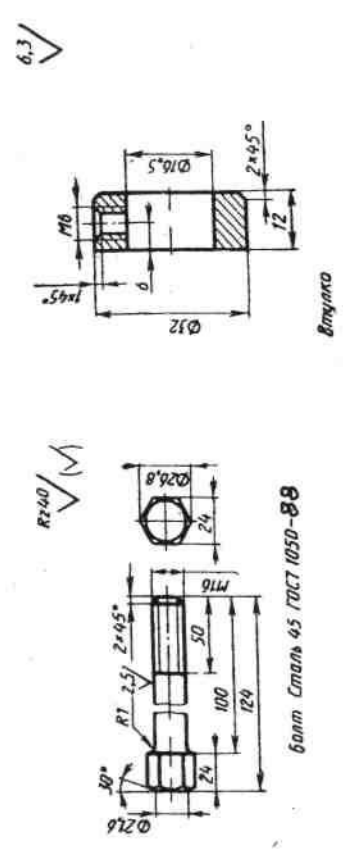
Последовательность выполнения эскиза детали:

- *ознакомление с деталью* (геометрическая форма детали и её элементов, назначение детали, представление о материале, обработке и шероховатости отдельных поверхностей, о технологии изготовления и т.д.);
- *выбор главного вида и других изображений* - (детали, имеющие поверхности и оси вращения располагаются при изображении так, чтобы на главном виде продольная ось детали - ось вращения при обработке на станке - была бы параллельна основной надписи. Не допускается в машиностроительных чертежах на видах ГОСТ 2.305 - 68 показывать линии невидимого контура. В виду этого уделяется особое внимание применению разрезов в соединении с основными видами и использованию различных сечений);
- *выбор формата листа* - (величина выбранных изображений должна позволить чётко отразить все элементы и нанести необходимые размеры и условные обозначения);
- *компоновка изображений на листе* - (выполняются габаритные клетки в глазомерном масштабе тонкими линиями);



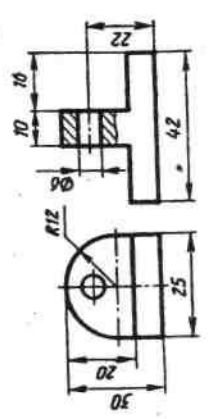
Прижим вертикальный

- 4. Болт; 2. Шайба 2.16.05.05 ГОСТ 11371-78; 3. Сухарь; 4. Прижим; 5. Втулка; 6. Гайка М24-5.05 ГОСТ 5929-70; 7. Шайба 2.24.05.05 ГОСТ 11371-78; 8. Сухарь; 9. Винт М6-6.66.05 ГОСТ 1477-75; 10. Опора; 11. Штифт 410-40 ГОСТ 3128-70.

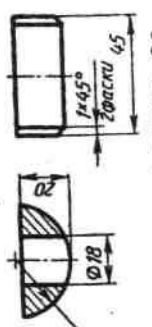


Болт Сталь 45 ГОСТ 1050-88

Втулка

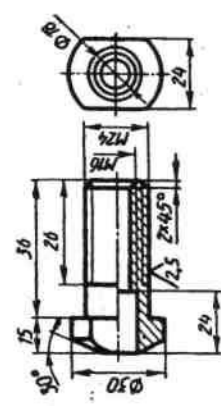


Опора Сталь 50Г ГОСТ 4543-71

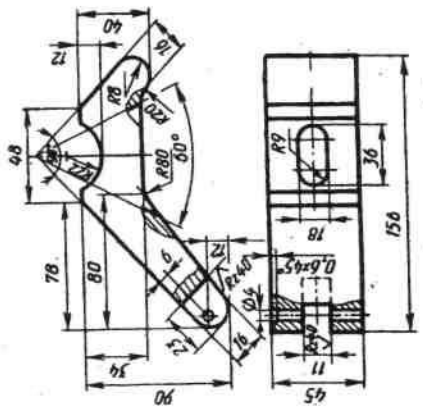


Сухарь Сталь 45 ГОСТ 1050-88

Прижим вертикальный предназначен для крепления деталей к плите. Прижим крепится в специальных пазах плиты при помощи сухаря 8, гайки 6 и шайбы 7. Втулка 5 фиксируется на стержне болта 1 винтом 9 и удерживает прихват 4 в верхнем положении. При завинчивании болта 1 в сухарь 8 сухарь 8 давит на прихват 4, на левом конце которого при помощи штифта 11 крепится опора 10. Правый конец прихвата 4 прижимает заготовку к плите. Между болтом 1 и сухарем 3 расположена шайба 2.



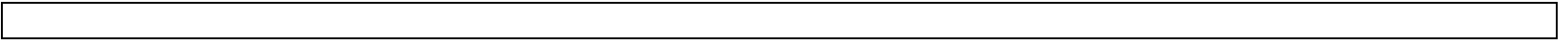
Сухарь Сталь 45 ГОСТ 1050-88



Прижим Сталь 35 ГОСТ 1050-88

9

Рисунок 36 – Задание к Листу 7





Необходимо проверить:

- достаточно ли количество видов и разрезов на эскизе, чтобы обеспечить полное выявление формы детали;
- имеется ли минимальное, но достаточное количество размеров и соответствует ли последовательность их простановки процессу изготовления детали;
- обозначены ли шероховатости поверхностей по ИСО 1302;
- указаны ли технические требования, необходимые для изготовления детали.

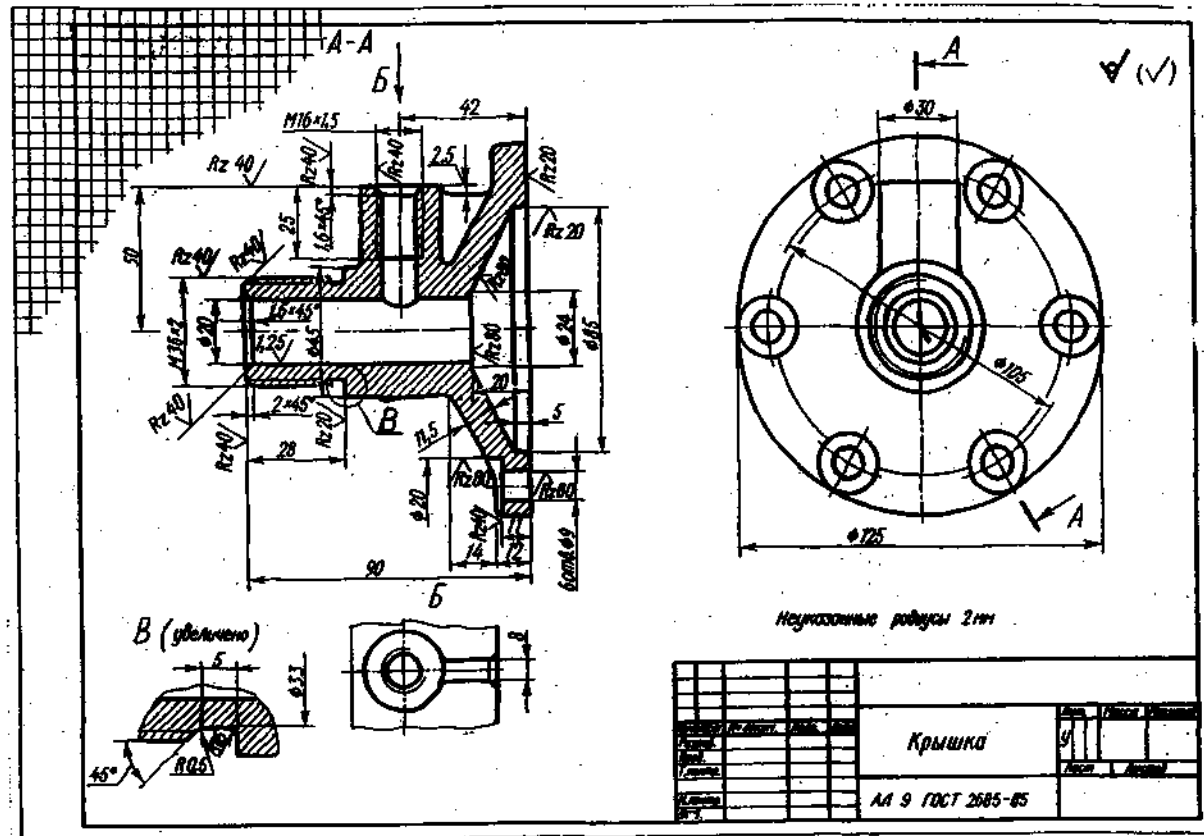


Рисунок 11 – Образец Листа 3

### Информация о шероховатости ИСО 1302

Проставлять на чертеже или эскизе детали классы шероховатости поверхностей следует по ГОСТ 2.309 – 73\* с изменениями №1, №2, №3. Последние изменения в стандарт внесены 28.05.2002 и его требования, начиная с 2003 года, соответствуют ИСО 1302.

Сведения нанесенной шероховатости на образце Листа 3 и в таблице 5 выполнены без внесения изменений, поэтому требуется студенту в своих работах – эскизах размер шероховатости проставить уже по изменённым правилам в соответствии с рисунками 12 и 13 и ИСО 1302 – 78 (см. об изменениях далее).

Высота  $h$  равна высоте цифр размерных чисел чертежа,  $H = (1,5...3,0) h$ . Обозначения шероховатости поверхностей на изображении располагают на линиях контура, выносных линиях, на полках линий – выносок. Числовые значения шероховатости  $Ra$  или  $Rz$  в микрометрах выбираются по ГОСТ 2789 – 73\* (см. таблицу 5). При нанесении параметров шероховатости буквы  $Ra$  или  $Rz$  вместе с числовыми значениями обе пишутся (изменение № 3) под полкой знака. Внутри же знака по новым изменениям ничего не пишут. Знак, вынесенный в правый верхний угол чертежа, в 1,5 раза больше знаков, нанесённых на изображении.

## Лист 4 - Изображения

*Содержание Листа 4*. Образец Листа 4 дан на рисунке 14. Задание выполняется на чертежной бумаге формата А3, обводка карандашом. По таблице 6 и рисунку 15 найти чертёж своего варианта.

В задании требуется выполнить построение третьего вида детали по двум данным видам с выполнением необходимых разрезов для большей ясности конструкции детали.

На рисунке 14 показано условие задачи, а на рисунке 14<sup>а</sup> – ее решение: достроен третий вид - вид слева и на нём построен профильный разрез; выполнены соединение половины вида спереди с половиной фронтального разреза А-А и показан местный вид Б - часть вида сзади. На виде спереди выполнен местный разрез, благодаря чему чертёж освободился от большого количества линий невидимого контура (штриховых линий) и стало возможным часть размеров разместить на построенном профильном разрезе.

Каждая деталь (см. таблицу 6 и рисунок 15) требует определенного разреза: фронтального, горизонтального или профильного, простого или сложного, ломаного или ступенчатого, полного или частичного (местного).

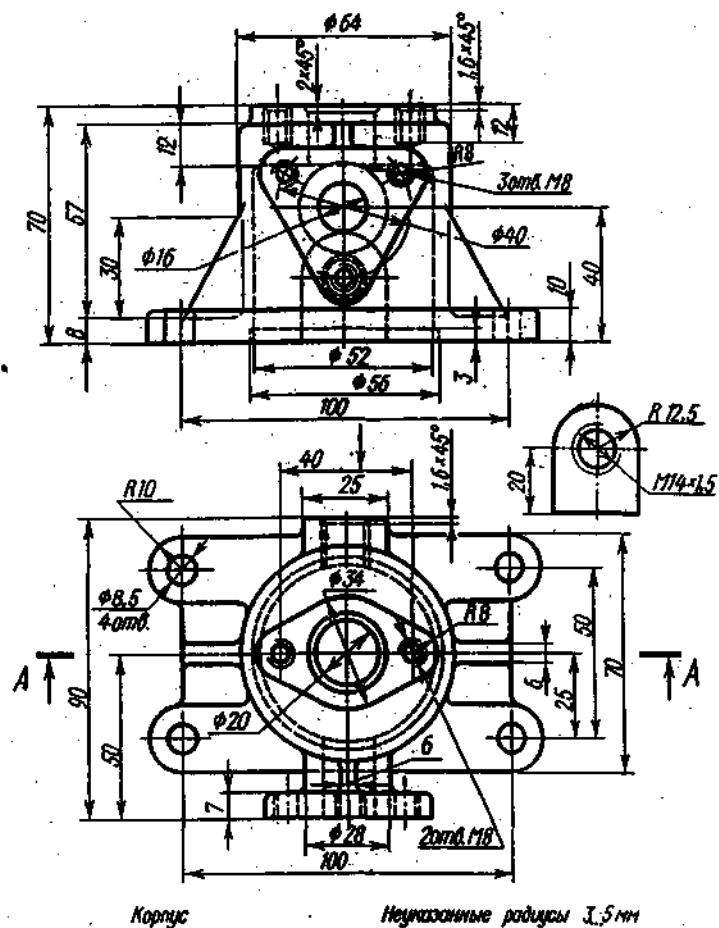


Рисунок 14 – Задание к образцу Листа 4

Приступая к выполнению Листа 4, необходимо предварительно по заданным двум видам прочитать геометрическую форму элементов детали, т. е. проанализировать все ее элементы, начиная с основных, более крупных форм. Удобно при этом на черновике фиксировать деталь в объёмном изображении. Если форма детали станет ясной, можно вычертить на черновике все три вида.

Убедившись, что все элементы детали нашли свое отображение, можно переходить к построению разрезов. При построении чертежа на формате, следует продумать композиционное расположение изображений. По указанным размерам, с соблюдением масштаба и применением правил проекционного черчения построить в тонких бледных линиях три вида детали с необходимыми разрезами. Изменения в оформлении (см. Лист 3).

Нанести размерные линии и проставить размерные числа (ГОСТ 2.307), а затем приступить к штриховке сечений на разрезах.

После всех построений на чертеже можно приступать к оформлению Листа 4. Выполнить сначала обводку (ГОСТ 2.303) на чертеже выносных, размерных, осевых, центровых, обрыва - (S/3) и штриховых - (S/2). Контур детали обвести сплошной толстой основной (S = 1 мм) линией. Заполнить основную надпись чертежа (см. рисунок 1 и 14а).

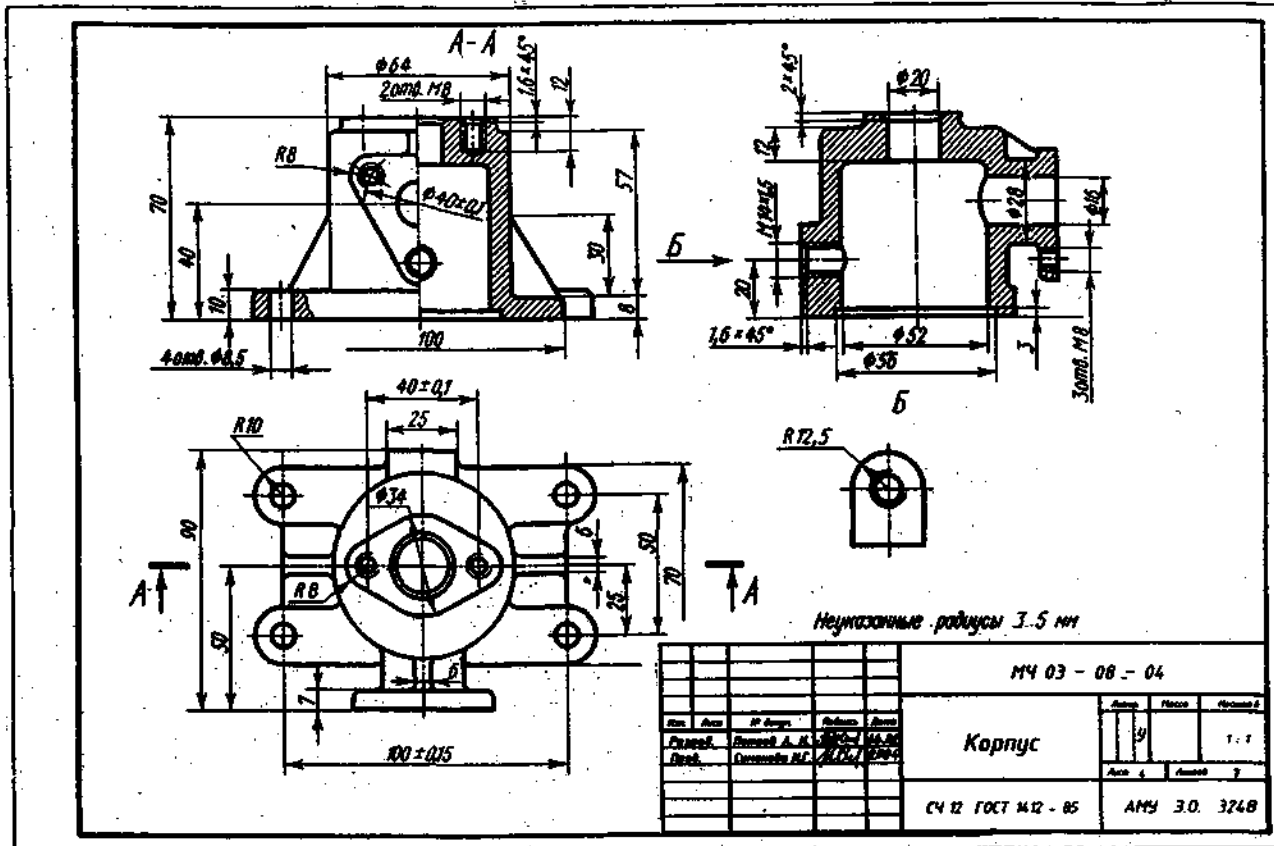


Рисунок 14а – Образец Листа 4

Таблица 6 – Лист 4

Номер варианта	01	02	03	04	05	06	07	08	09	10
Номер чертежа по рисунку 15	1	2	3	4	5	6	7	8	9	10

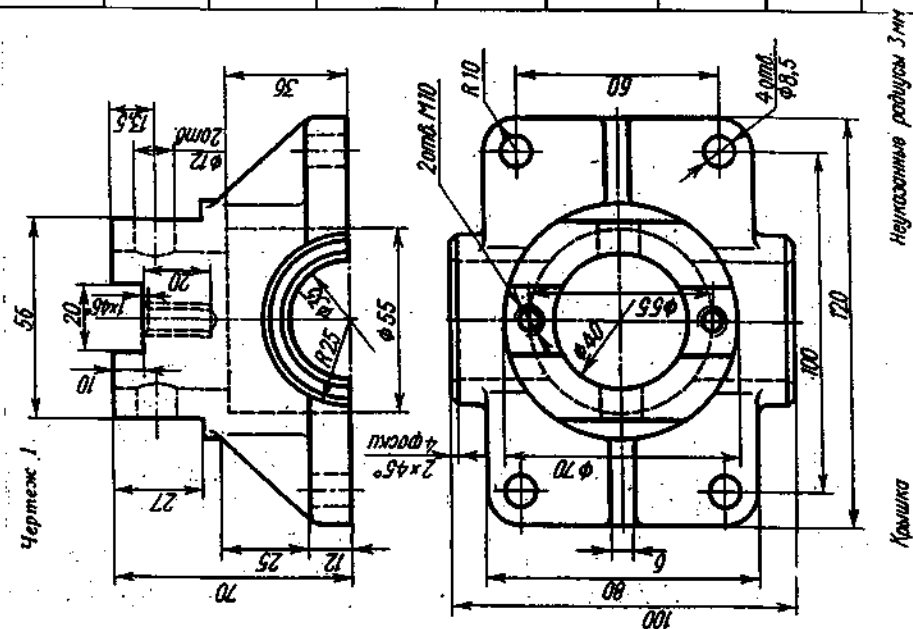
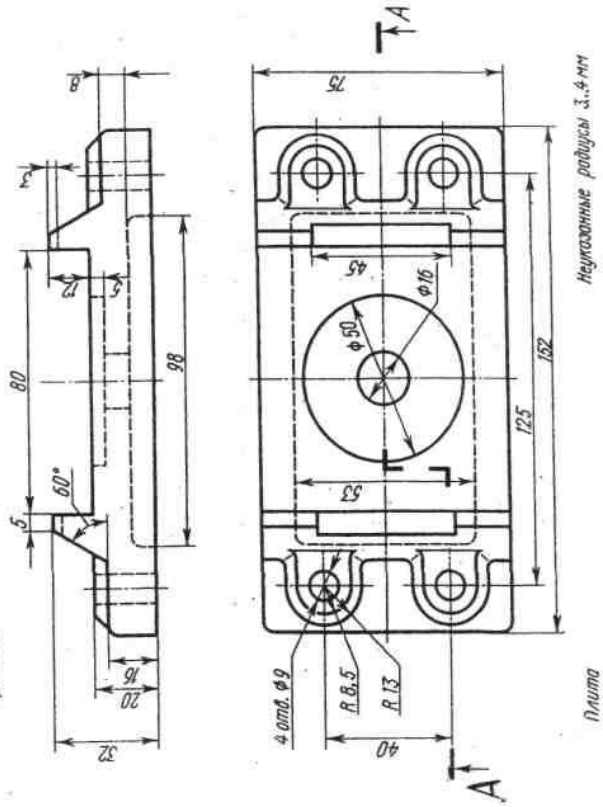
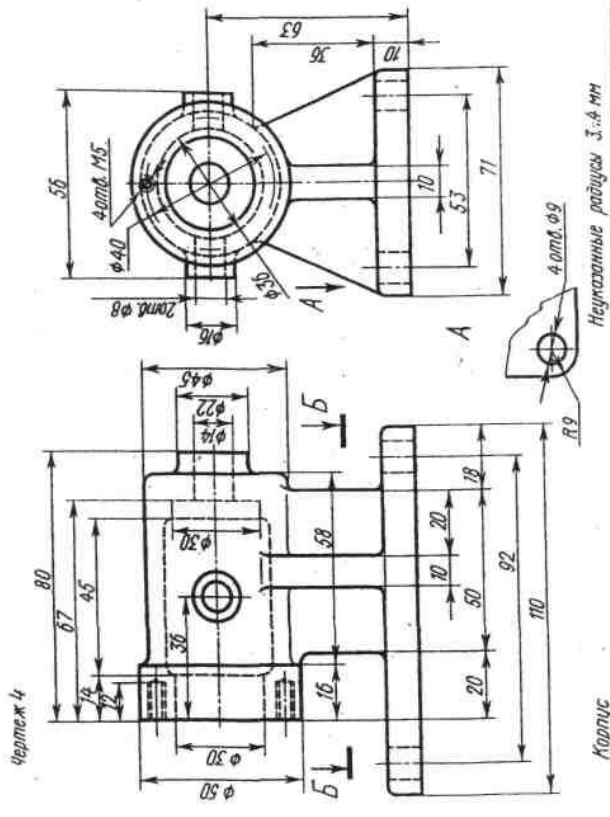
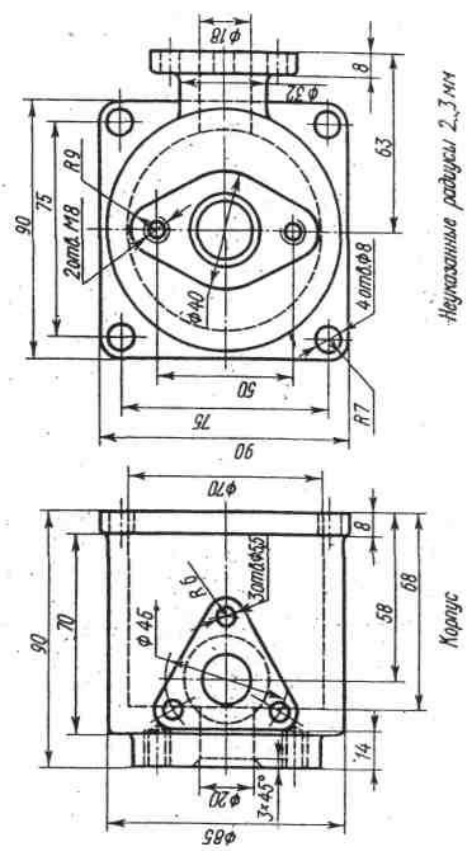
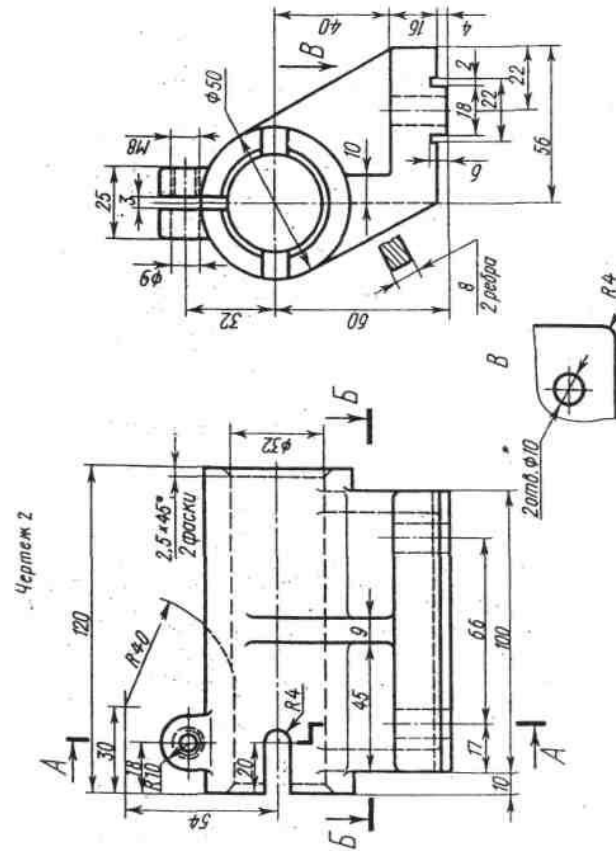
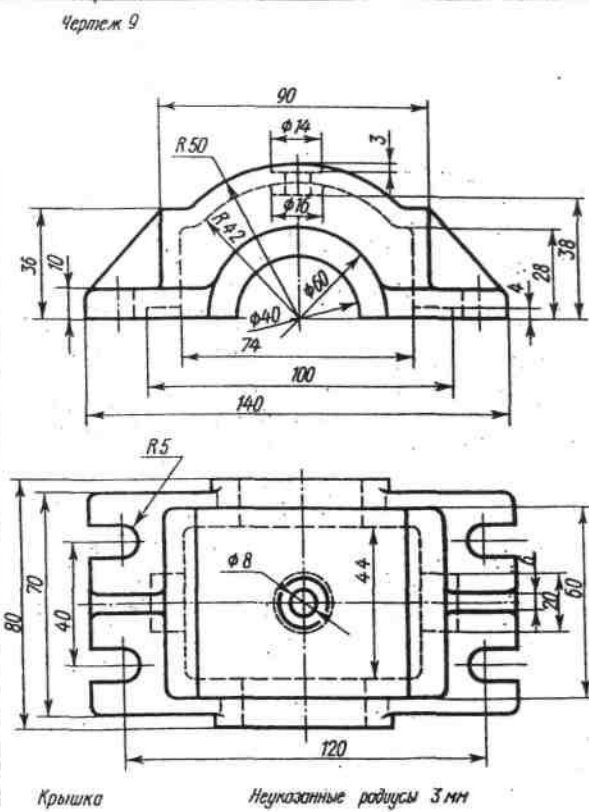
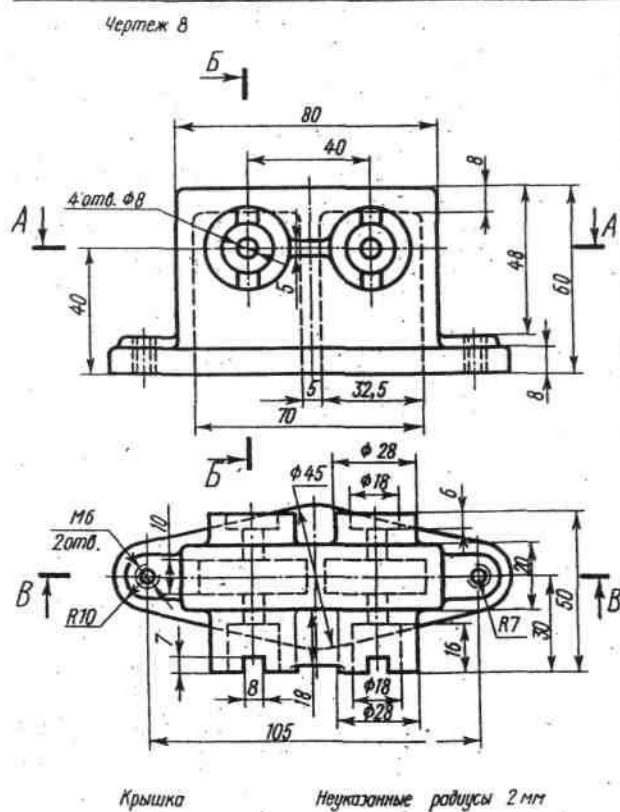
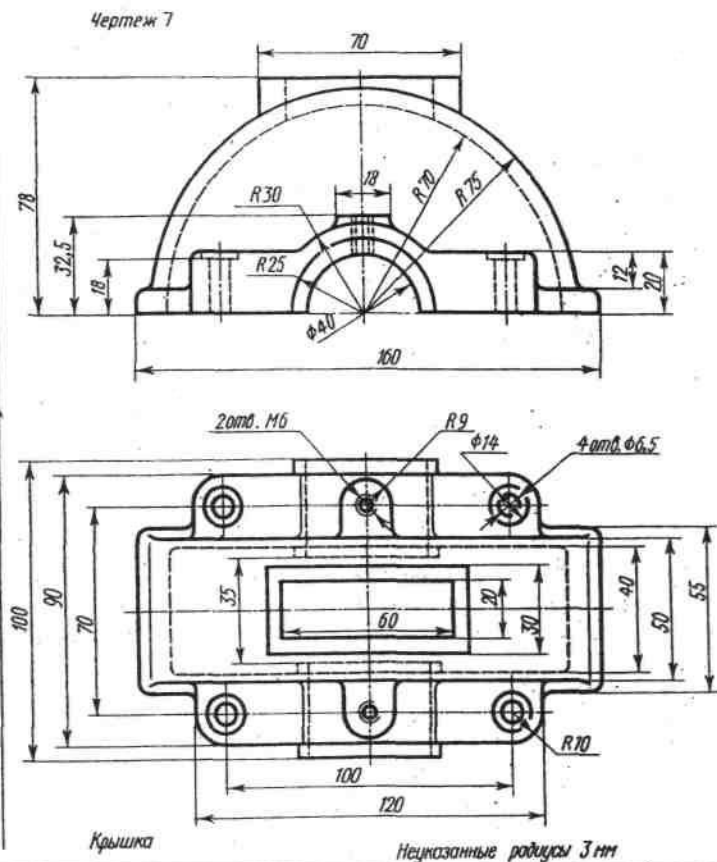
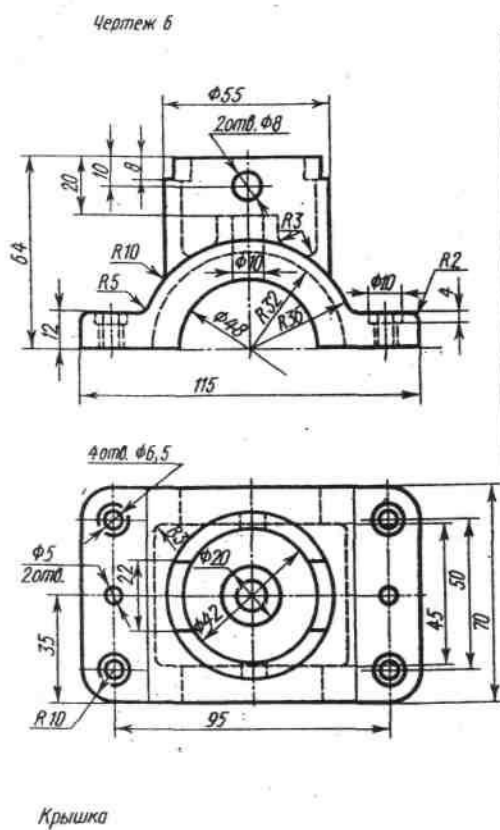


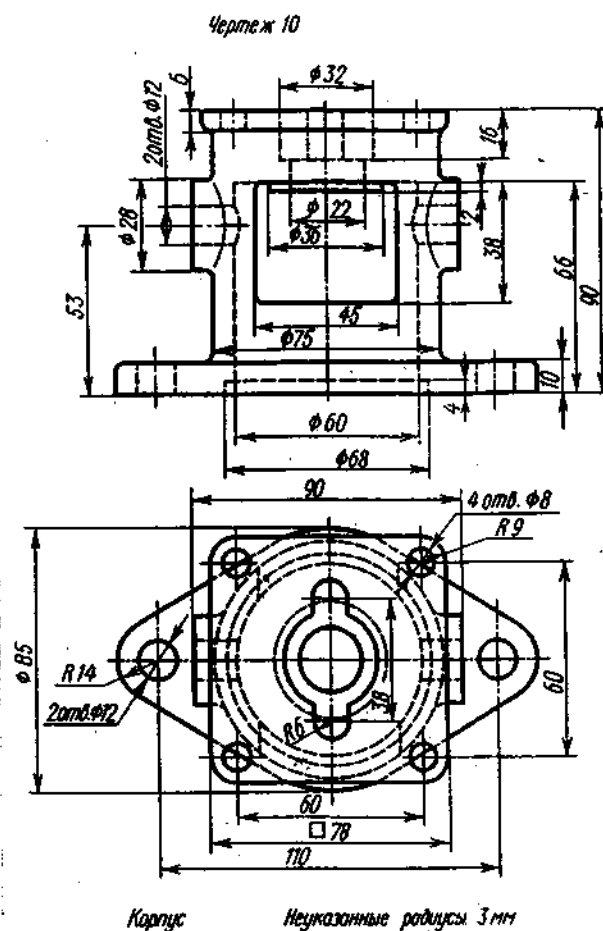
Рисунок 15 – Задание к Листу 4



Продолжение рисунка 15 – Задание к Листу 4



Продолжение рисунка 15 – Задание к Листу 4



Окончание рисунка 15 – Задание к Листу 4

### Лист 5 – Соединения резьбовые

**Содержание Листа 5.** На листе формата А3 выполнить сборочный чертёж с применением болтового, шпильчного, винтового соединений и отдельно на листе формата А4 – спецификацию. Соединения резьбовые необходимо построить с упрощениями (ГОСТ 2.315 – 68\*).

Образец выполнения Листа 5 показан на рисунке 16, а варианты задания в таблице 7. Размеры и образец заполнения спецификации (ГОСТ 2.106 - 96) и основной надписи (ГОСТ 2.104 – 68) показан на рисунках 20, 21 и 1. Сборочный чертёж составляется по чертежам деталей, данных на рисунке 17, в таблице 7 и крепёжным изделиям по таблице 8.

Перед выполнением Листа 5 необходимо внимательно изучить тему 2.3 и тему 2.5 раздела 2 программы учебной дисциплины «Инженерная графика».

Для соединения деталей (см. рисунок 16) в сборочную единицу «Балансир» применяются стандартные резьбовые изделия: болт, шпилька, винт, гайки и шайбы.

Размеры элементов болта, шпильки, гаек, шайб рассчитываются по условным соотношениям в зависимости от заданного наружного диаметра (размера) резьбы по варианту (см. таблицу 8). Формулы для расчёта, образцы чертежей болтового, шпильчного и винтового соединений и упрощенное изображение этих соединений размещены в тексте методических указаний по выполнению Листа 5.

Болт (ГОСТ 7798 – 70\*) и шпильки (ГОСТ 22032 – 76\*) вычерчивают для всех вариантов; винты (ГОСТ 1491– 80\*) - для вариантов 01, 04, 07, 10; винты (ГОСТ 17475 – 80\*) - для вариантов 02, 05, 08; винты (ГОСТ 17473 – 80\*) - для вариантов 03, 06, 09.

Сборочный чертёж изделия «Балансир» выполняется по заданным размерам соединяемых деталей (см. рисунок 17). Буквенные обозначения на чертежах соединяемых деталей необходимо заменить (см. таблица 7) числовыми данными по своему варианту.

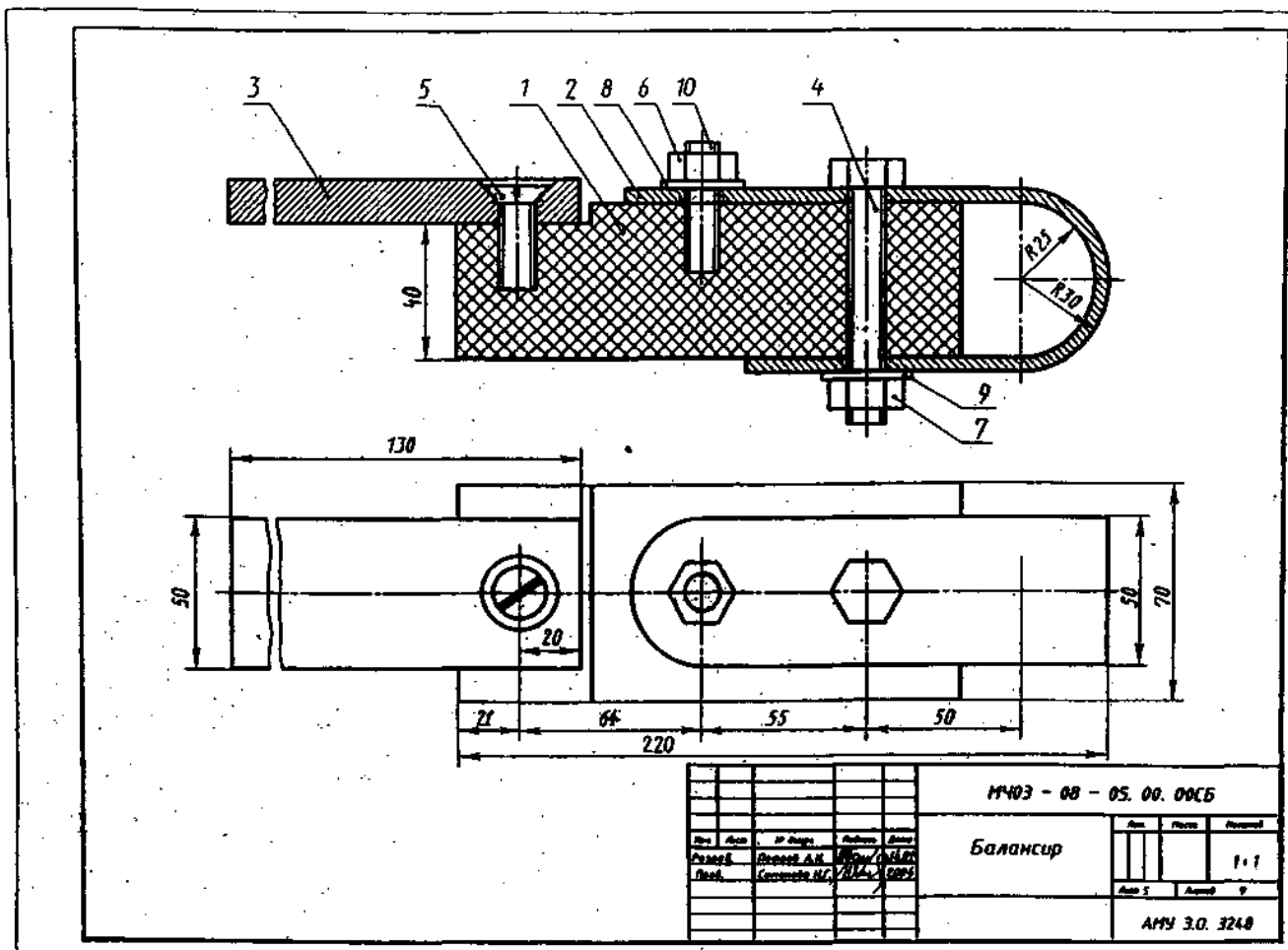
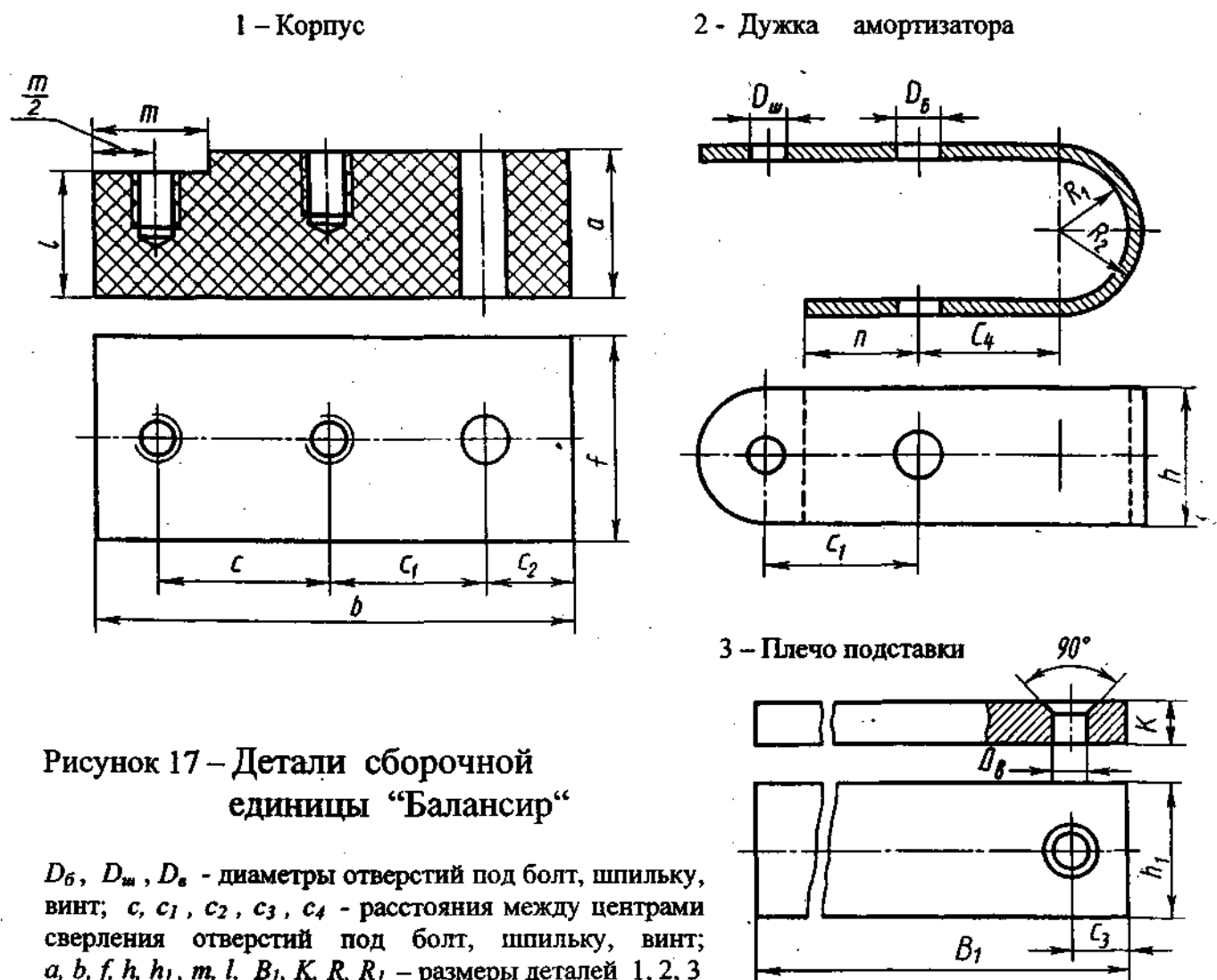


Рисунок 16 – Образец Листа 5

Таблица 7 – Размеры элементов деталей (к рисунку 17)

В миллиметрах

Вариант	a	b	f	h	h <sub>1</sub>	B <sub>1</sub>	K	l	n	m	R <sub>1</sub>	R <sub>2</sub>	C	C <sub>1</sub>	C <sub>2</sub>	C <sub>3</sub>	C <sub>4</sub>
01, 02, 03	44	160	70	50	50	130	10	40	40	42	22	30	64	50	25	20	45
04, 05, 06,	44	170	70	50	50	130	12	40	40	42	22	30	64	55	30	20	50
07, 08,	44	180	70	50	50	130	15	40	40	42	22	32	69	60	30	20	50
09, 10	50	170	70	50	50	130	16	40	40	42	25	30	64	55	30	20	50



Подсчитав в соответствии со своим вариантом (таблица 7) и рисунком 17 габаритные размеры всех изображений, следует предварительно продумать композицию листа, вычертить в тонких линиях соединяемые детали: корпус, дужку амортизационную, плечо подставки. Затем приступить к изображению резьбовых соединений, применяя упрощения для сборочных чертежей (ГОСТ 2.315).

Рекомендуется, при вычерчивании контуров, заданных по варианту деталей (уже в сборе), отверстия в них на главном виде и виде сверху «не сверлить», а показать только оси указанных сверлёных отверстий штрихпунктирной тонкой линией. Некоторые элементы в указанных отверстиях под крепёжные изделия перекрываются или при упрощенном изображении на сборочных чертежах не изображаются (см. рисунок 16) и их придётся убирать ластиком.

На упрощенных изображениях стандартных резьбовых изделий не вычерчивают фаски на гайке и головке болта, фаски «под резьбу», зазор в корпусе и крышке, запас резьбы и недорез в глухом отверстии под винт и шпильку. Не показывают на виде перпендикулярном продольной оси шайбу и линию резьбы. Не изображают границу резьбы «под гайку» у болтов и шпилек, а у винтов линия резьбы доходит до головки винта. Резьба же ввинчиваемого «посадочного» конца шпильки должна заканчиваться границей и совпадать с линией торцевой поверхности «гнезда» под шпильку в корпусе (см. таблицу 12).



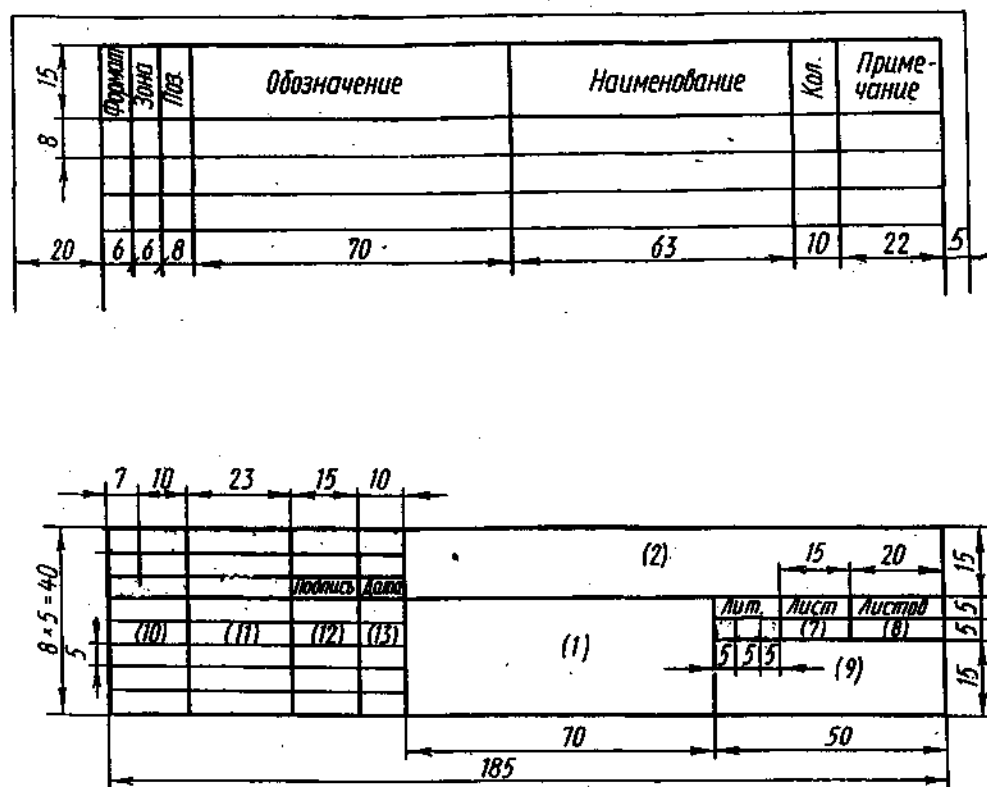


Рисунок 20 – Размеры спецификации и основной надписи (форма 2)

Заполнить основную надпись по образцу (см. рисунок 1) и графы спецификации (см. рисунок 20) в соответствии со сборочным чертежом.

В графе «Поз.» (позиция) указывают порядковые номера сборочных единиц (если более одной), деталей, стандартных изделий, а также материалов (не имеющих геометрической формы) с указанием единиц измерения. Заполнение спецификации начинают с верхней части таблицы по образцу (см. рисунок 21).

В графе «Наименование» указать разделы в следующей последовательности: «Детали»; «Стандартные изделия»; «Материалы». Наименование каждого раздела указывают в виде заголовка (шрифт 7, строчный) и подчеркивают тонкой линией. Над заголовком и под ним пропускают по одной строке. В разделе «Стандартные изделия» запись производится в алфавитном порядке, в единственном числе и именительном падеже. В случае, когда изделия одного наименования и изготовлены по одному стандарту, их записывают в порядке возрастания размеров изделия (например, диаметра).

Допускаются упрощения (не указывается номер стандарта), но в заголовке один раз во множественном числе записывают параметр (название) изделия и установленный на него стандарт. Например: Шайбы ГОСТ 11371 - 78

Шайба 8  
Шайба 10  
Шайба 12

После каждого раздела оставляют по 1...2 строки. Если наименование отдельных позиций не размещается на одной строке, то его располагают на двух и более строках. Тексты в графе «Наименование» записываются чертёжным шрифтом (7, строчный).

№ п/п	Обозначение	Наименование	Кол.	Примечание
		<i>Детали</i>		
1	МЧ 03-08-05.00.01	Корпус	1	
2	МЧ 03-08-05.00.02	Дужка амортизационная	1	
3	МЧ 03-08-05.00.03	Плечо подставки	1	
		<i>Стандартные изделия</i>		
4		Болт М12×80 ГОСТ 7798-70	1	
5		Винт М10×35 ГОСТ 17475-80	1	
		Гайки ГОСТ 5915-70		
6		Гайка М10	1	
7		Гайка М12	1	
		Шайбы ГОСТ 11371-78		
8		Шайба 10	1	
9		Шайба 12	1	
10		Шпилька М10×40 ГОСТ 22032-76	1	
МЧ 03 - 08 - 05. 00.00				
Балансир				
АМУ 3.0. 3248				

Рисунок 21 – Образец заполнения спецификации

В графе «Обозначение» для одной сборочной единицы сначала записывается обозначение детали (шрифт 7, прописной), состоящий из индекса Листа 5 (МЧ 03 – 08 – 05.), номера сборочной единицы (00.) и номера детали (02).

Например, обозначение детали 2: МЧ 03 – 08 – 05. 00. 02 Буквенный шифр (ГОСТ 2.102) чертежу детали не присваивается.

Стандартным изделиям индекс не присваивается и графа «Обозначение» не заполняется, но номер позиции и количество изделий указываются.

Обозначение спецификации Листа 5 на формате А4: МЧ 03 – 08 – 05. 00. 00 Буквенный шифр документу тоже не присваивается.

Обозначение сборочного чертежа сборочной единицы идентично обозначению спецификации, но в конце этого обозначения записывается буквенный шифр документа «СБ» (чертёж сборочный).

Обозначение сборочного чертежа Листа 5 на формате А3: МЧ 03 – 08 – 05. 00. 00СБ

## Лист 6 – Цилиндрическая зубчатая передача

*Содержание Листа 6.* На листе чертежной бумаги формата А3 необходимо выполнить чертёж цилиндрической зубчатой передачи. Варианты задания выбираются по *таблице 14*. Отдельно, как приложение, представить расчёт для построения элементов передачи.

Для передачи вращательного движения от одного вала к другому применяются зубчатые зацепления. Если в конструкции оси валов параллельны, то передача движения осуществляется при помощи цилиндрических зубчатых колёс. При пересекающихся осях валов применяют конические зубчатые колёса. Если же оси валов

скрещиваются, то применяется червячная передача. Для преобразования вращательного движения в поступательное используют реечное зацепление и т. д.

Образец выполнения Листа 6 дан на *рисунке 23*. На нем изображена передача цилиндрическая. Масштаб для построения зубчатой передачи студент выбирает самостоятельно.

Прежде чем приступить к выполнению графической работы «Зубчатые передачи», предварительно необходимо по учебнику ознакомиться с элементами зубчатых колес, изучить основные параметры и взаимосвязь между собой. Для цилиндрического зубчатого прямого зубчатого колеса основными параметрами являются: модуль зацепления  $m$ , число зубьев  $z$  и диаметр отверстия под вал  $D_0$ . Размеры остальных конструктивных элементов зубчатого колеса определяются по формулам. Буквенные обозначения параметров, формулы для расчётов и условные обозначения (ГОСТ 2.403 – 75) при изображении зубчатых прямого зубчатых колёс даны на *рисунке 22* и в *таблице 13*.

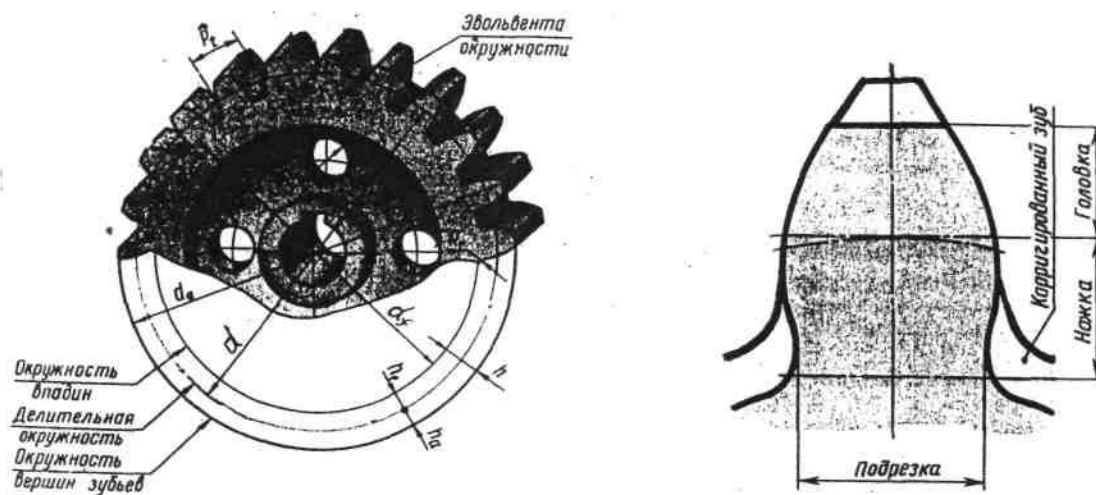


Рисунок 22 – Элементы зубчатого колеса и зуба

Зубчатое колесо передачи, сообщающее движение другому (парному) колесу, называют ведущим, а которому сообщается движение, называют ведомым. Колесо передачи с меньшим числом зубьев (малое колесо) называется шестернёй, а с большим числом зубьев (большее колесо) просто – зубчатое колесо. Для обозначения элементов вводятся индексы: для шестерни - индекс 1; для зубчатого колеса - индекс 2 (см. *таблицу 13*).

Все рассчитанные данные и подобранные по стандартам составляющие цилиндрической зубчатой передачи необходимо приложить в виде таблицы с формулами и полученными числовыми данными по образцу *таблицы 13* и в соответствии со своим вариантом (см. *таблицу 14*).

Дальнейшее построение чертежа ведётся примерно в таком порядке, как это показано на *рисунке 24*.

Построение изображения зубчатого зацепления выполняется тонкими линиями и начинается с нанесения межосевого расстояния  $a_w$ , проведения на виде слева осевых линий, начальных окружностей  $d_1$  и  $d_2$ , окружностей вершин зубьев, окружностей впадин. Начальные окружности должны касаться друг друга в точке, расположенной на оси, соединяющей центры зубчатых колёс. Для построения окружности обода подсчитывают диаметр ( $d_f - 2 \delta_1$ ). При построении фронтального разреза проецируют точки с вида слева на главный вид. Далее оформляют чертёж в порядке, предложенном в *таблице 13*.

На последующих этапах вычерчивают валы, соединения шпоночные (размеры шпонок подбирают в зависимости от заданных диаметров валов по ГОСТ 23360 – 78), оформляют разрезы, проставляют размеры и заполняют табличные данные в верхнем правом углу формата (*рисунке 23*).

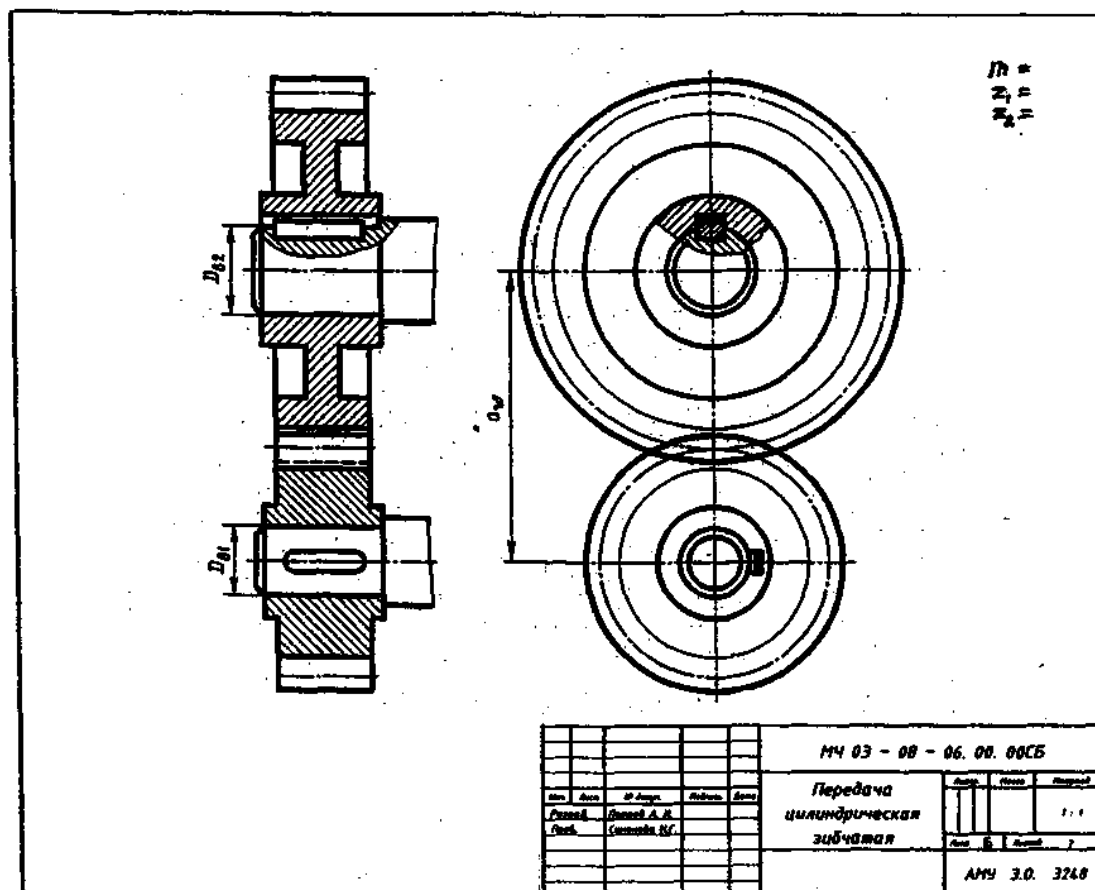


Рисунок 23 – Образец Листа 6

При обводке чертежа надо помнить, что на фронтальном разрезе зуб ведущего колеса изображается расположенным перед зубом ведомого. Ввиду имеющейся разницы высот головки и ножки зубьев  $h_a - h_f = 0,25 m$  получаются радиальные зазоры.

Шпонки на главном виде чертежа не должны доходить до торца ступицы на 3...5 мм, а на виде слева они показываются местным разрезом в месте соединения ступица – вал.

При обводке надо помнить об условностях: линии начальных окружностей  $d$  выполняют – штрихпунктирными тонкими, окружности впадин  $d_f$  – сплошными тонкими, а остальные – сплошными толстыми основными линиями.

Нанести на чертеже (см. рисунок 23) только размеры диаметров валов  $D_{d1}$  и  $D_{d2}$  и межосевого расстояния  $a_w$ . Заданные по варианту модуль колёс  $m$  и числа зубьев  $z_1$  и  $z_2$  указать в верхнем правом углу формата (шрифт 7, строчный).

Заполнить основную надпись по рисунку 1.

Обозначение Листа 6: МЧ03 – 08 – 06. 00. 00СБ

Таблица 13- Параметры цилиндрических зубчатых колёс  
для построения цилиндрической передачи

Порядок расчёта и построения передачи	Элементы зубчатого колеса	Расчётная формула	Обозначение (расчёт)	
			Шестерня	Колесо зубчатое
1	Модуль	задано	$m$	$m$
	Число зубьев	задано	$z_1$	$z_2$
2	Диаметр вала	задано	$D_{в1}$	$D_{в2}$
	Диаметр делительной окружности (начальной)	$d = mz$ ( $d_w$ )	$d_1$	$d_2$
3	Межосевое расстояние	$a_w = (d_1 + d_2) / 2 =$ $= m(z_1 + z_2) / 2$	$a_w$	$a_w$
4	Диаметр вершин зубьев	$d_a = m(z + 2)$	$d_{a1}$	$d_{a2}$
5	Диаметр впадин	$d_f = m(z + 2,5)$	$d_{f1}$	$d_{f2}$
6	Высота головки зуба	$h_a = m$	$h_{a1}$	$h_{a2}$
7	Высота ножки зуба	$h_f = 1,25m$	$h_{f1}$	$h_{f2}$
8	Высота зуба	$h = h_a + h_f = 2,25m$	$h_1$	$h_2$
9	Толщина обода зубчатого венца	$\delta_1 = (2,5 \dots 3,0)m$	$\delta_{11}$	$\delta_{12}$
10	Диаметр вала (отв.)	задано	$D_{в1}$	$D_{в2}$
11	Наружный диаметр ступицы	$D_{cm} = 1,6 D_{в}$	$D_{cm1}$	$D_{cm2}$
12	Длина ступицы	$L_{cm} = 1,5 D_{в}$	$L_{cm1}$	$L_{cm2}$
13	Ширина венца зубчатого колеса (длина зуба)	$b = (6 \dots 8)m$	$b$	$b$
14	Толщина диска	$\delta_2 = 1 / 3 b$	$\delta_{21}$	$\delta_{22}$
15	Диаметр вала	$D = 1,2 D_{в}$	$D_1$	$D_2$
	Подбор шпонки	ГОСТ 23360 – 78*	таблица 15	таблица 15

Таблица 14 – Лист 6

Номер варианта	01	02	03	04	05	06	07	08	09	10
$m$	3	4	4	5	5	4	5	4	4	5
$z_1$	25	15	18	15	16	20	16	18	25	18
$z_2$	40	35	35	32	28	38	30	38	30	26
$D_{в1}$	20	20	24	25	25	22	24	20	20	25
$D_{в2}$	25	25	30	35	35	30	32	28	25	30

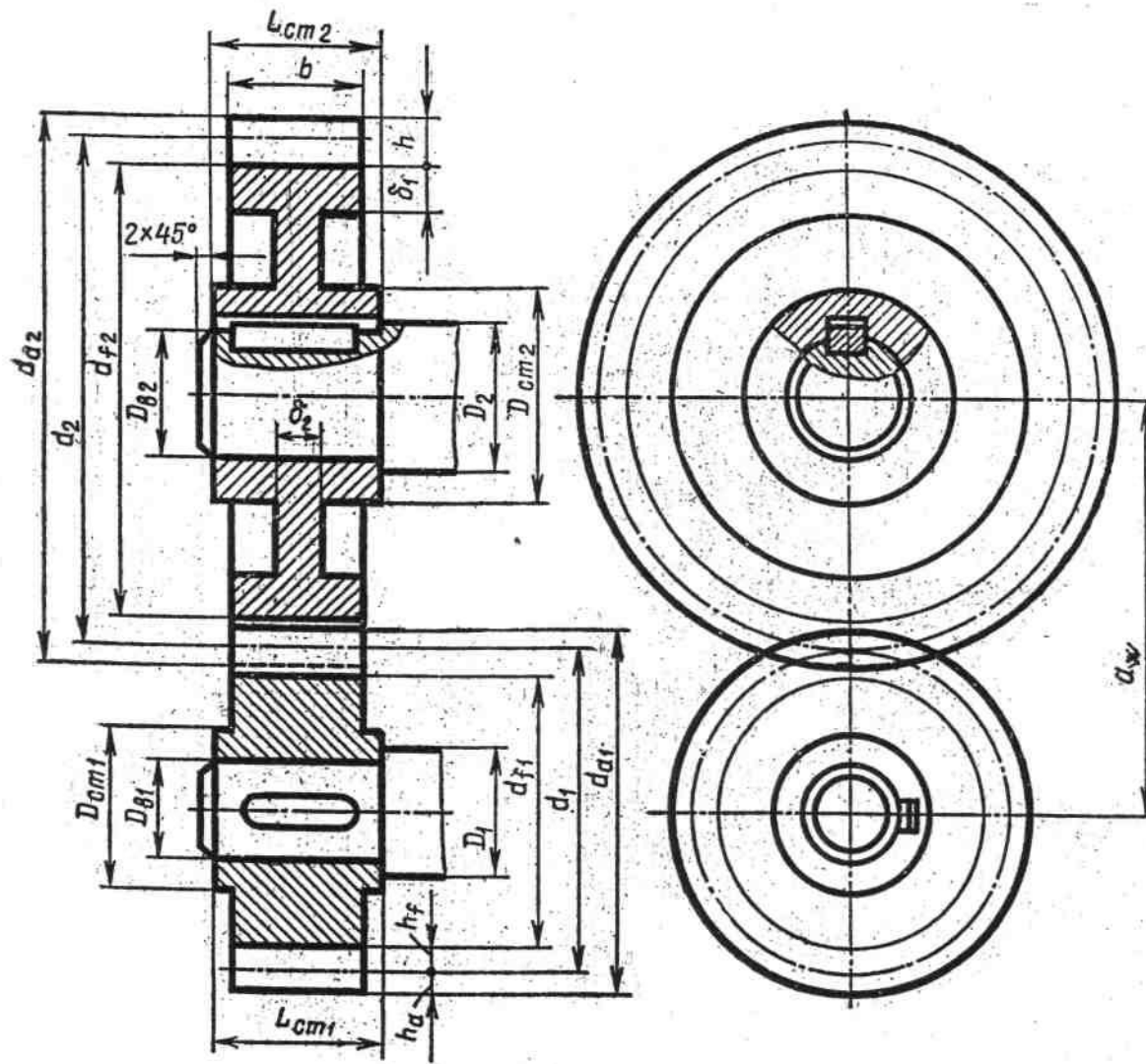


Рисунок 24 – Параметры цилиндрической зубчатой передачи

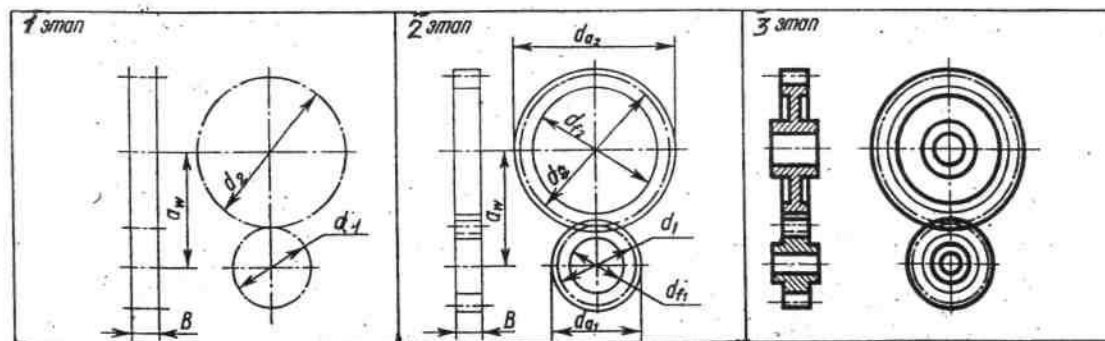
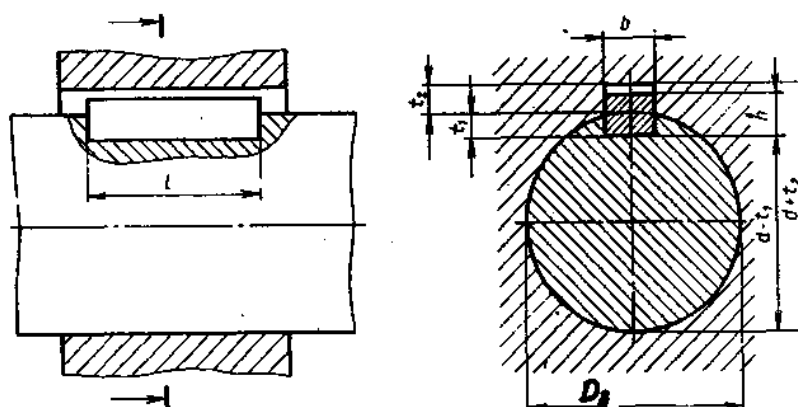


Рисунок 25 – Последовательность вычерчивания зубчатой передачи

Таблица 15 - Шпонки призматические обыкновенные  
и пазы для них по ГОСТ 23360 – 78\*



В миллиметрах

Диаметр вала $D_в$	Размеры сечения шпонки		Глубина пазов		Длина шпонки $l$
	$b$	$h$	вала $t_1$	втулки $t_2$	
Свыше 17 до 22	6	6	3,5	2,8	14 ... 70
Свыше 22 до 30	8	7	4,0	3,3	18 ... 90
Свыше 30 до 38	10	8	5,0	3,3	22 ... 110
Свыше 38 до 44	12	8	5,0	3,3	28 ... 140

Пример условного обозначения призматической шпонки:

Призматическая шпонка исполнения 1 с размерами  $b = 14$  мм,  $h = 9$  мм,  $l = 80$  мм  
Шпонка 14 x 9 x 80 ГОСТ 23360 - 78\*

### Лист 7 – Сборочный чертёж

*Содержание Листа 7.* Задание Листа 7 выполняется на листах чертёжной бумаги формата А3 и А4. Оно содержит упражнение на выполнение сборочного чертежа (см. рисунки 27...37) и составленной спецификацией на предложенное по вашему варианту изделие. Образец выполненной работы на рисунке 26. В заданиях даны структурные схемы сборки изделия по эскизам типовых и оригинальных деталей. По этим данным выявляют конструктивные особенности сборочной единицы и вычерчивают чертёж.

Масштаб (ГОСТ 2.302) студент подбирает самостоятельно в зависимости от количества изображений, их габаритных размеров.

Стандартные изделия вычерчивают по размерам заданных параметров из таблиц соответствующих стандартов. Год утверждения действующего номера стандарта следует уточнить по справочникам. Например, дано в задании: Шайба 2.16 ГОСТ 11371 – 68. Видим из справочника, что год утверждения уже другой – 1978\* и с изменениями. По таблице данного ГОСТа и условному обозначению (см. вариант задания) выбираем её размеры для выполнения чертежа – Шайба исполнения 2 по ГОСТ 11371 – 78\* для

крепежной детали с диаметром 16 мм, с толщиной 3 мм, диаметром отверстия 17 мм, внешним диаметром шайбы 30 мм.

Структурная схема в задании дает ясное представление о составных частях изделия и их взаимосвязи. Определив из текста название, назначение изделия и взаимодействие отдельных его частей, следует приступить к эскизу сборочного чертежа (черновику) который не входит в задание и не сдается на проверку, но является необходимой частью работы по выполнению сборочного чертежа. Необходимо решить вопрос о количестве видов, разрезов, сечений, дополнительных и местных видах, так чтобы полностью отразить устройство сборочной единицы. Показать способы соединения деталей между собой, их взаимодействие.

Особое внимание следует уделять характеру соединения деталей и стандартных изделий. При резьбовых соединениях деталей линии внутреннего и внешнего диаметров соединяемых деталей с резьбой взаимно переходят друг в друга. Необходимо иметь в виду, что резьба «на стержне» в соединениях должна всегда перекрывать резьбу «в отверстии».

Цельнометаллические детали и стандартные изделия рассечённые секущей плоскостью вдоль продольной оси (штоки, оси, валы, спицы, болты, шпильки, винты, штифты, шпильки и т. д.) – в разрезах не штрихуют. Соединения болтовые, шпильчатые и винтовые вычерчиваются на сборочных чертежах (см. таблицу 12) упрощенно.

Порядок выполнения сборочного чертежа соответствует процессу сборки изделия. Начинают с основной наиболее крупной детали. Контуры детали, закрытые вновь вычерченной деталью, с чертежа тут же удаляют ластиком. Сопрягаемые поверхности изображают одной линией, характер соединений выявляют разрезом. При разрезах каждая деталь имеет самостоятельную штриховку. Это достигается путем изменения направления штриховки или её частоты. Изображают штриховку на сборочных чертежах условно по ГОСТ 2.306 – 68 (см. рисунок 26).

Каждой детали по схеме сборки изделия присваивают позиционный номер, а их количество указывают в спецификации (см. рисунки 20, 21). Номера удобнее сначала проставить на сборочном чертеже, а затем на спецификации. Номера проставляют на полках линий – выносков арабскими цифрами шрифтом, размера 7. Числовые значения позиций пишут шрифтом на один - два номера крупнее, чем шрифт размерных чисел на чертеже. Полки располагают в строчку или в колонку. Линии-выноски начинаются точкой на видимом изображении детали. Для крепежных комплектов разрешается вычерчивать одну линию - выноску с несколькими полками и позициями.

На сборочном чертеже проставляют размеры: габаритные, присоединительные, монтажные, установочные и др., необходимые для сборки сборочной единицы.

Закончив выполнение эскиза сборочного чертежа, учитывая габаритные размеры и формат чертежной бумаги, выбирают масштаб изображений. Компонуют лист, оставляя место для размеров и номеров позиций деталей, и вычерчивают сборочный чертеж в том же порядке, как и его эскиз, только по заданным размерам эскизов деталей по варианту.

Выполнить обводку чертежа по рекомендуемым ранее советам и требованиям. Заполнить основную надпись, форма 1 (см. рисунок 1).

Шифр сборочного чертежа: МЧ 03 – 08 - 07. 00. 00СБ – для заполнения основной надписи (185 x 55) формата А3

Затем, следует на листе формата А4 расчертить таблицу спецификации по ГОСТ 2.106 – 96. Основную надпись спецификации выполняют по ГОСТ 2.104 - 68 (форма 2). Спецификацию и основную надпись заполняют текстом согласно заданию и по требованиям (см. рисунки 20, 21) по типу Листа 5.

Шифр спецификации к сборочному чертежу: МЧ 03 – 08 - 07. 00. 00 - для заполнения основной надписи (185 x 40) формата А4

Шифр детали 3: МЧ 03 – 08 - 07. 00. 03 - для внесения в графу «Обозначение» спецификации Листа 7.

Стандартным изделиям шифр для обозначения не присваивается.



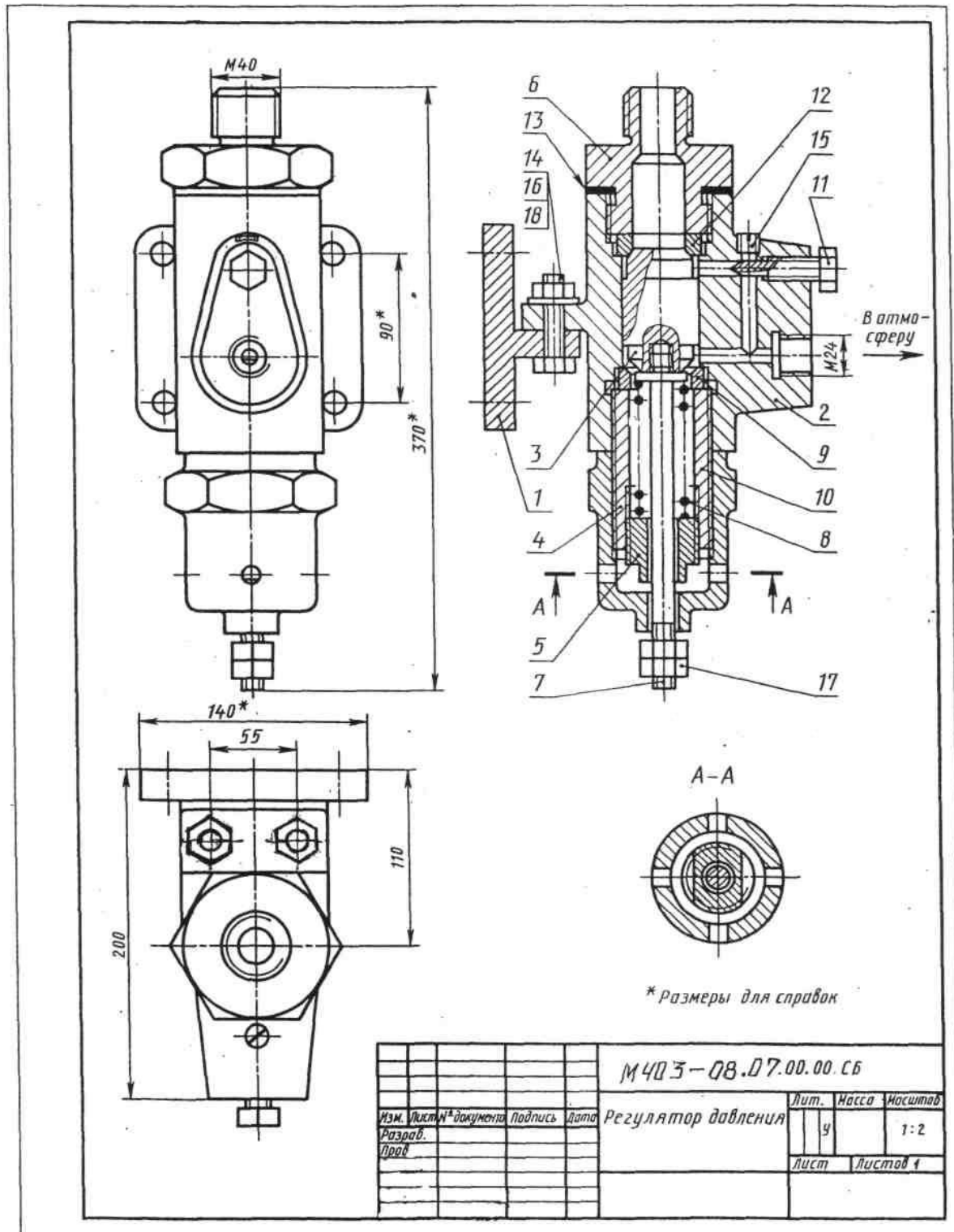
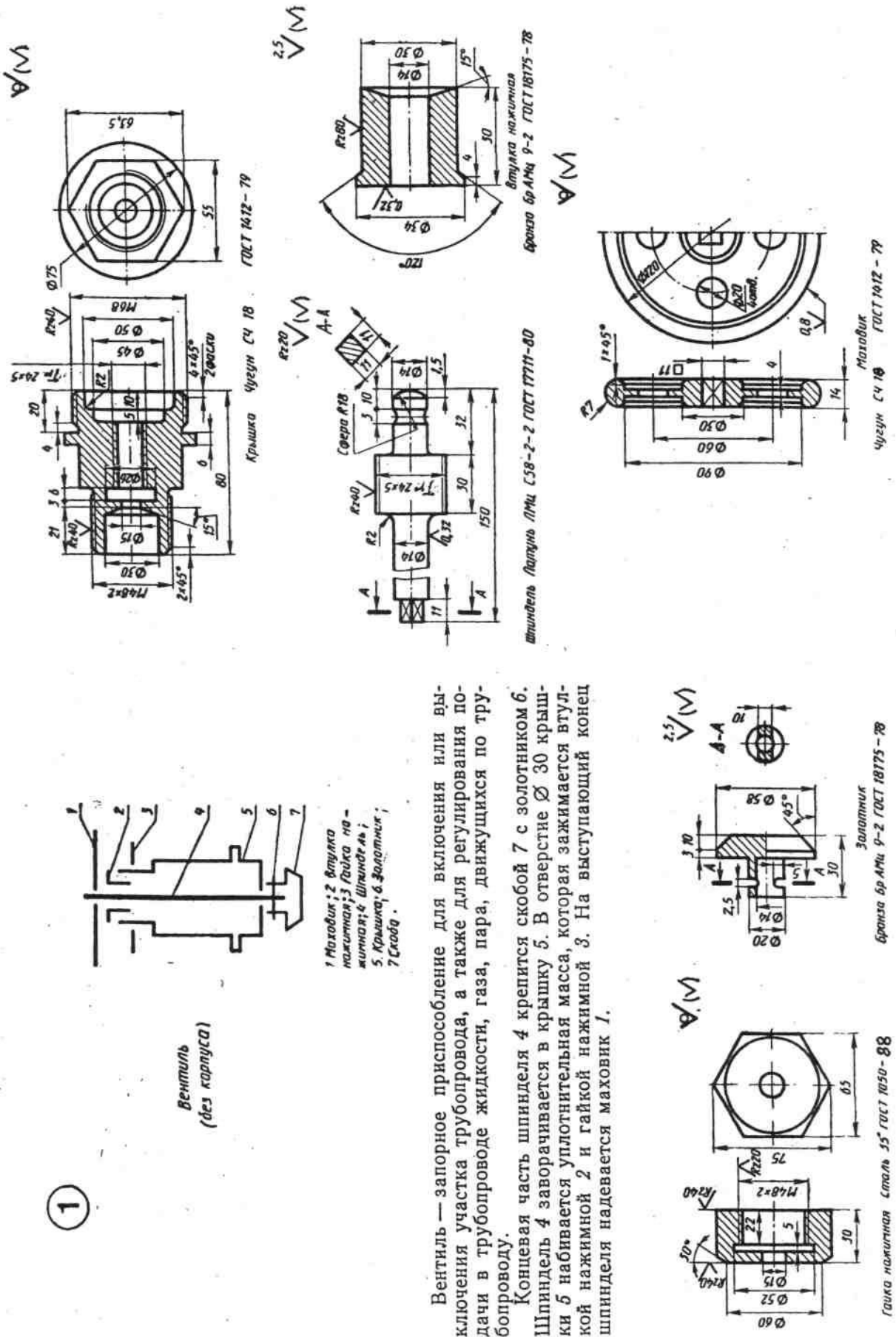


Рисунок 26 – Образец Листа 7

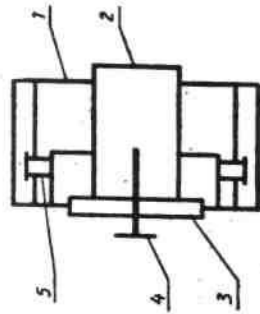


Вентиль — запорное приспособление для включения или выключения участка трубопровода, а также для регулирования подачи в трубопроводе жидкости, газа, пара, движущихся по трубопроводу.

Концевая часть шпиделя 4 крепится скобой 7 с золотником 6. Шпindel 4 заворачивается в крышку 5. В отверстие  $\varnothing 30$  крышки 5 набивается уплотнительная масса, которая зажимается втулкой нажимной 2 и гайкой нажимной 3. На выступающий конец шпиделя надевается маховик 1.

Рисунок 27 — Задание к Листу 7

2



Кондуктор  
для сверления

1 Корпус; 2 Пробка; 3 Шайба  
быстрозастыгающая; 4 Винт; 5 Втулка.

Кондуктор предназначен для быстрой и точной установки обрабатываемых деталей на сверлильных станках, надежного закрепления детали, а также для направления режущего инструмента.

В корпус 1 вставляется пробка 2 и направляющие втулки 5. Обрабатываемая деталь надевается на пробку 2 и закрепляется шайбой 3 и винтом 4. Сверление осуществляется через направляющие втулки 5.

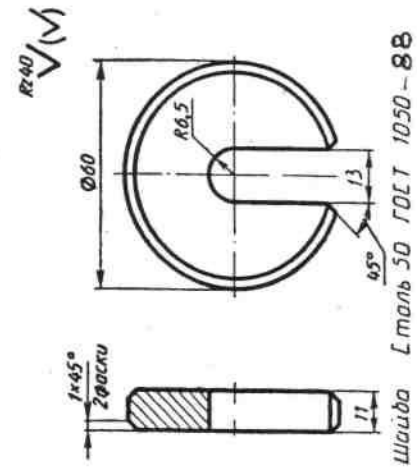
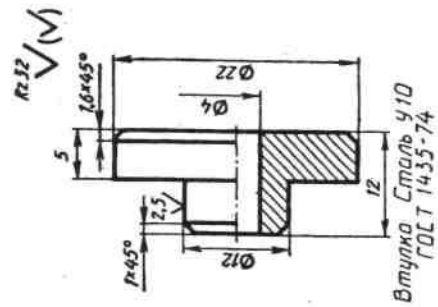
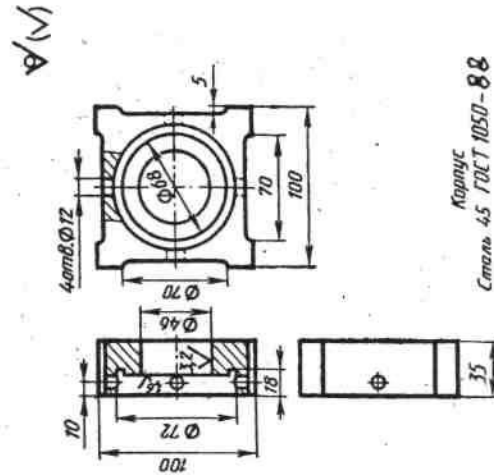
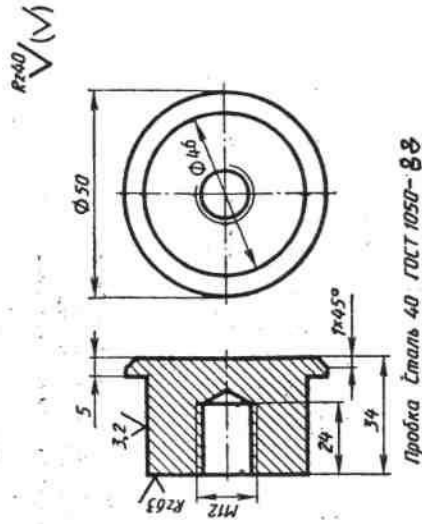
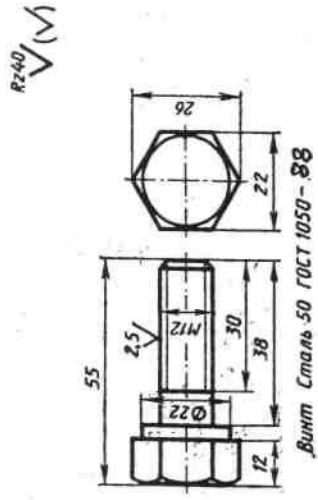
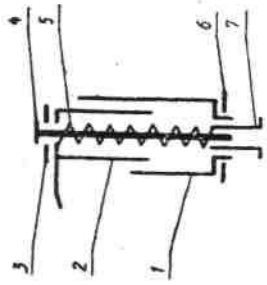


Рисунок 28 – Задание к Листу 7

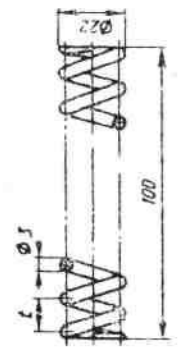
10

Прижим поворотный

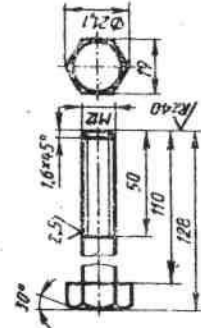


1 Втулка; 2 Прихват; 3 Шайба 12 ГОСТ 1377-68; 4 Болт; 5 Пружина; 6 Гайка; 7 Сухарь.

Прижим поворотный предназначен для механического крепления заготовки к плите. Прижим крепится в специальном пазу плиты при помощи сухаря 7, на который накручена втулка 1, и фиксируется гайкой 6. Прихват 2 прижимает заготовку при заворачивании болта 4 в отверстие сухаря 7. При этом прихват 2 свободно входит во втулку 1. В крайнем верхнем положении прихват 2 придерживает пружина 5, которая надега на стержень болта 4. Между головкой болта 4 и прихватом 2 расположена шайба 3. Для установки и снятия заготовки необходимо отвернуть болт 4 и повернуть прихват 2 на 90°.

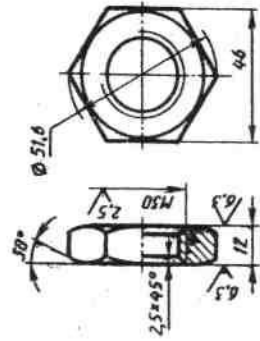


Пружина Сталь 65Г ГОСТ 1050-88



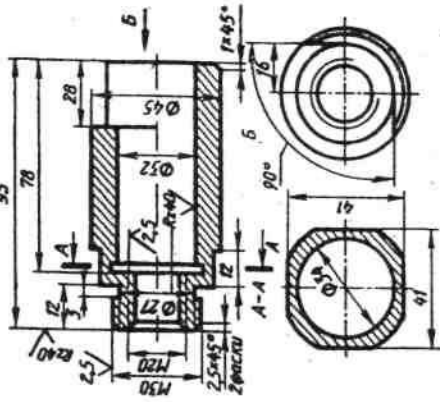
Болт Сталь 35 ГОСТ 1050-88

6.3



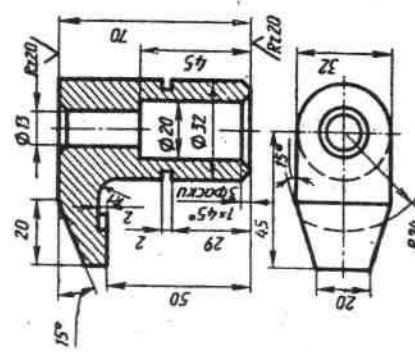
Гайка Сталь 35 ГОСТ 1050-88

6.3



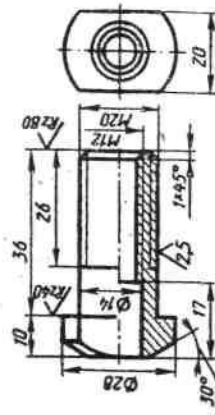
Втулка Сталь 20 ГОСТ 1050-88

6.3



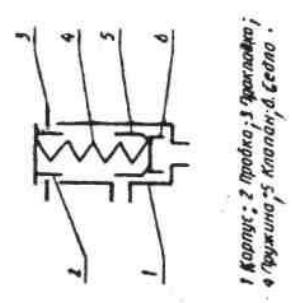
Прихват Сталь 20 ГОСТ 1050-88

6.3



Сухарь Сталь 20 ГОСТ 1050-88

Рисунок 29 – Задание к Листу 7



Обратный клапан

Клапан предназначен для предотвращения обратного потока жидкости в камеру высокого давления. Внутри корпуса 1 установлено седло 6, к которому вплотную прилегает клапан 5. Постоянное соприкосновение клапана и седла обеспечивает пружину 4. Пробка 2 вворачивается в корпус 1 и прижимает пружину 4 к клапану 5. Между пробкой 2 и корпусом 1 установлена прокладка 3. Под действием давления жидкости, которая поступает по трубопроводу через нижнее отверстие корпуса, клапан 5 подымается вверх и жидкость свободно выходит через боковое отверстие. При падении давления жидкости пружина прижимает клапан к седлу 6, предотвращая обратное движение жидкости.

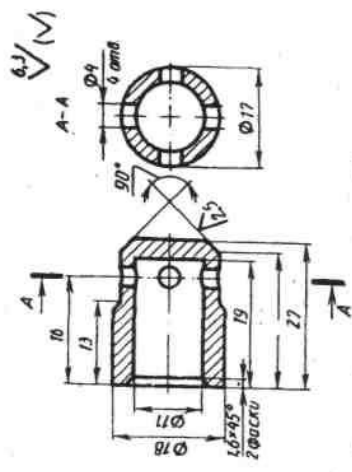
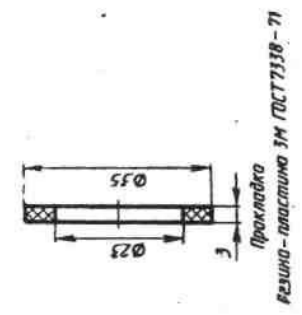
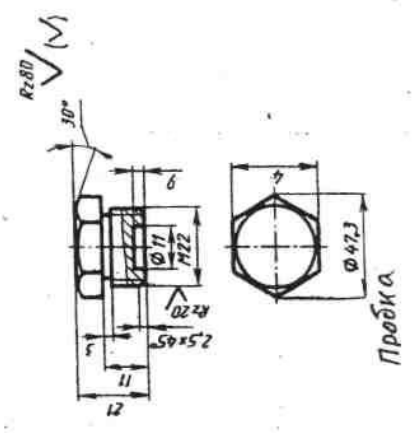
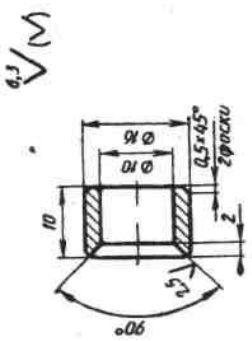
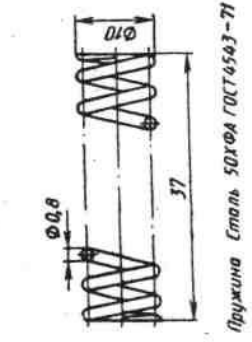
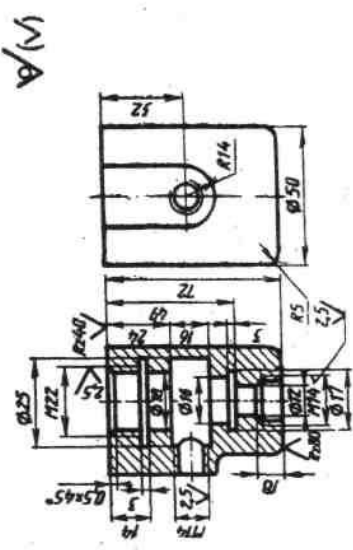
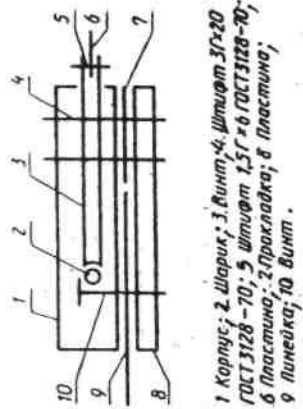
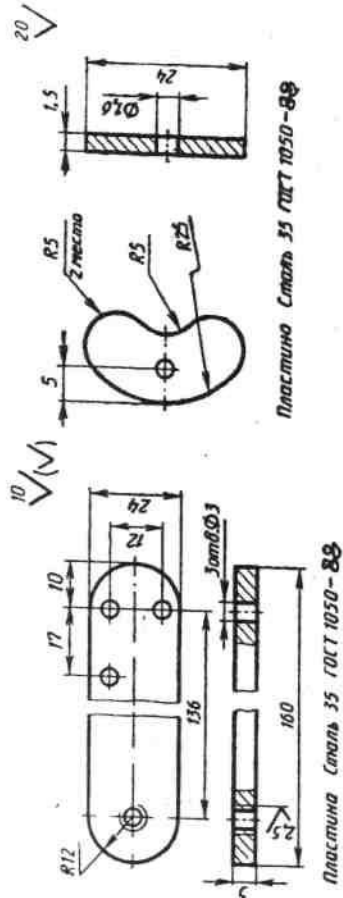


Рисунок 30 – Задание к Листу 7



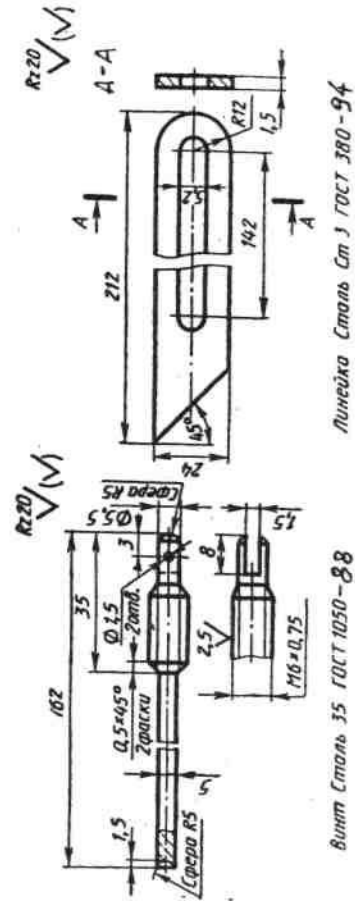
УГОЛЬНИК-МАЛКА

- 1 Корпус; 2 Шарик; 3 Винт; 4 Штифт; 5 Штифт; 6 Пластина; 7 Прокладка; 8 Линейка; 9 Винт; 10 Винт.



Пластина Сталь 35 ГОСТ 1050-88

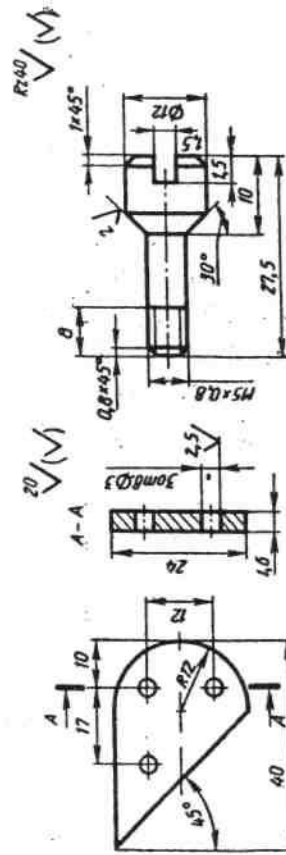
Пластина Сталь 35 ГОСТ 1050-88



Винт Сталь 35 ГОСТ 1050-88

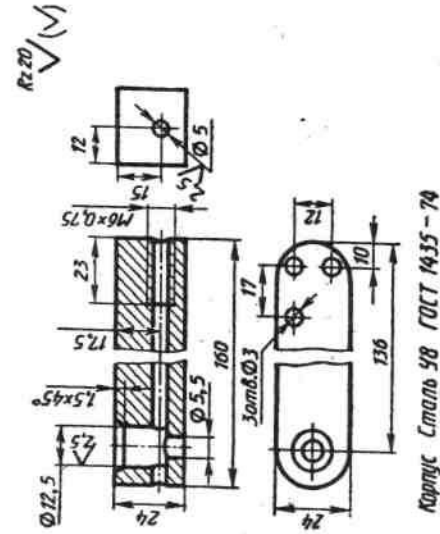
Линейка Сталь Ст 3 ГОСТ 380-94

Угольник-малка предназначен для разметки угловых элементов детали.  
В корпус 1 заворачивается винт 3, который соединяется с пластиной 6 при помощи штифта 5. Шарик 2 располагается в гнезде винта 3 и поддерживается боковой поверхностью винта 10. Прокладка 7 и пластинка 8 крепятся с корпусом 1 штифтами 4 и винтом 10.



Прокладка Сталь 20 ГОСТ 1050-88

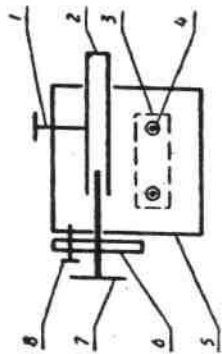
Винт Сталь 35 ГОСТ 1050-88



Корпус Сталь 58 ГОСТ 1435-74

Рисунок 31 – Задание к Листу 7

5



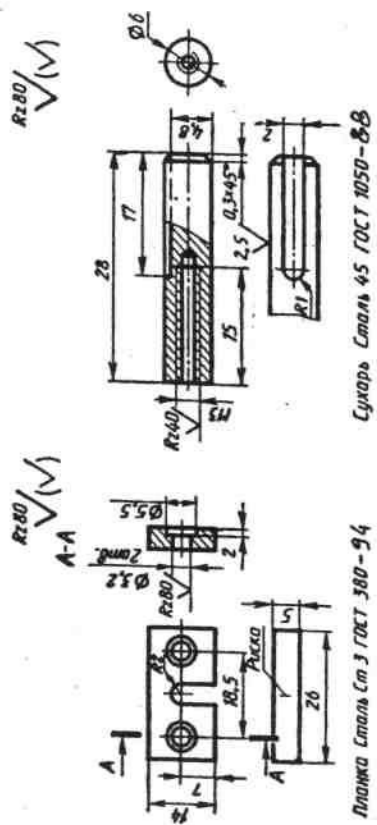
Упор продольный

- 1 Винт; 2 Сухарь; 3 Планка; 4 Винт;
- 5 Корпус; 6 Планка; 7 Лимб;
- 8 Винт М2×14 ГОСТ 1491-80.

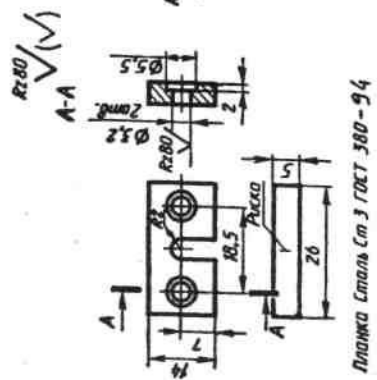
Упор продольный — приспособление для обработки детали на токарных станках без предварительного измерения путем ограничения продольного перемещения суппорта.

Положение сухаря 2 относительно корпуса 5 фиксирует винт 1, предотвращающий поворот сухаря 2. Лимб 7 вставляется в резьбу планки 6, заворачивается в резьбовое отверстие сухаря 2 и крепится к корпусу 5 винтами 8. В основание корпуса 5 с внешней стороны заворачиваются винты 4, на концы которых надевается планка 3 фаской наружу. Отверстия  $\varnothing 3$  на торцах винтов развальцовываются для крепления планки 3 к корпусу 5.

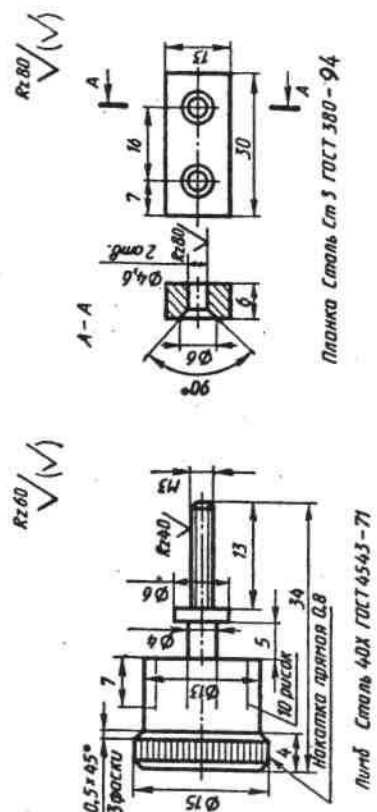
Приспособление устанавливается на направляющих станины токарного станка.



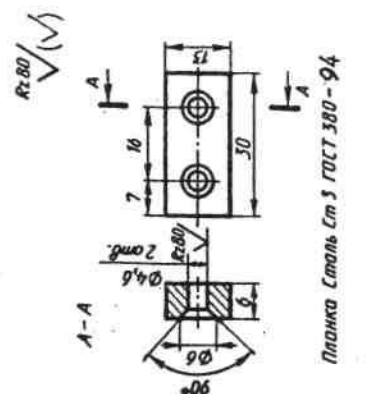
Сухарь Сталь 45 ГОСТ 1050-88



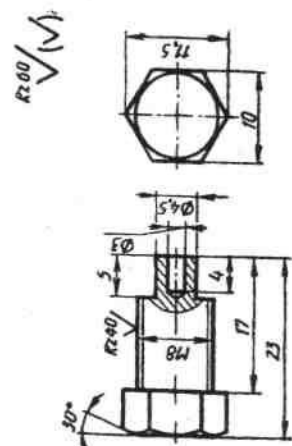
Планка Сталь Ст 3 ГОСТ 380-94



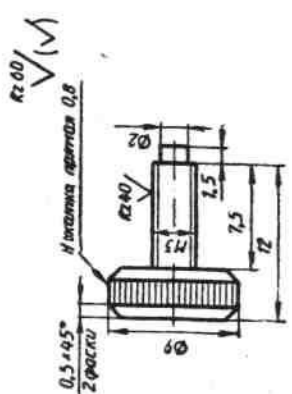
Орех Сталь 40А ГОСТ 4543-71



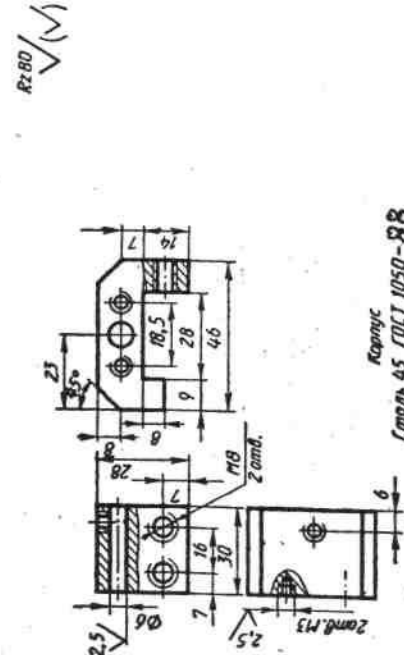
Планка Сталь Ст 3 ГОСТ 380-94



Винт Сталь 45 ГОСТ 1050-88

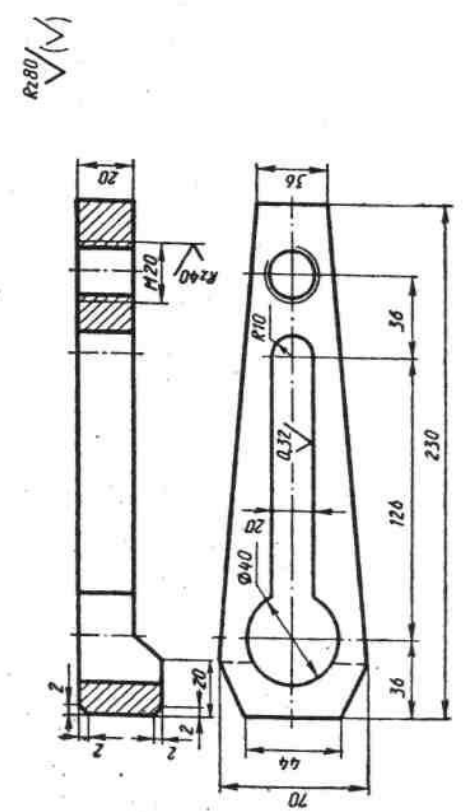


Винт Сталь 45 ГОСТ 1050-88

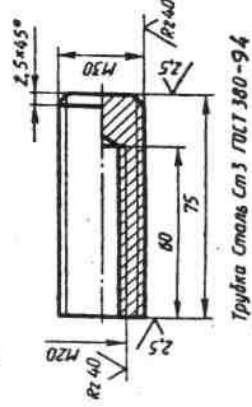


Корпус Сталь 45 ГОСТ 1050-88

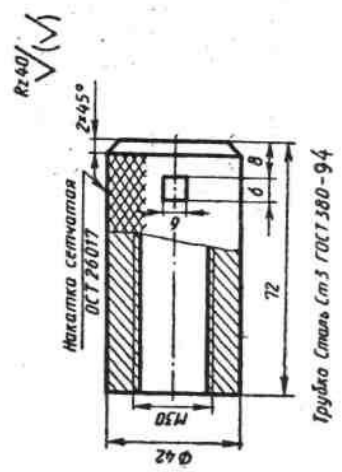
Рисунок 32 – Задание к Листу 7



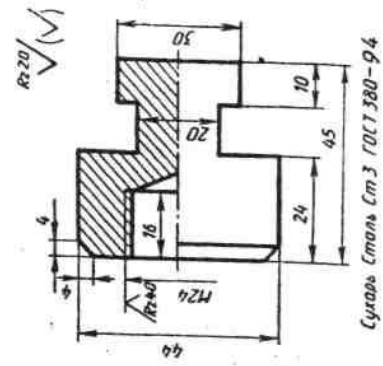
Прихват Сталь Ст 3 ГОСТ 380-94



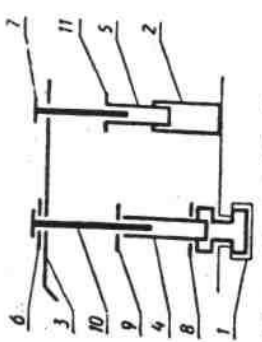
Трубка Сталь Ст 3 ГОСТ 380-94



Трубка Сталь Ст 3 ГОСТ 380-94



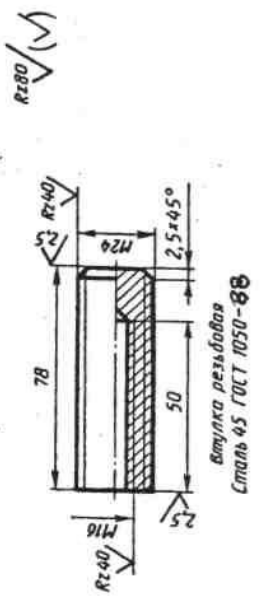
Сухарь Сталь Ст 3 ГОСТ 380-94



- 1 Сухарь; 2 Трубка; 3 Прихват;
- 4 Резьбовая втулка; 5 Трубка;
- 6 Шайба 2.16 ГОСТ 11371-68;
- 7 Болт М20\*90 ГОСТ 7798-70;
- 8 Гайка М22 ГОСТ 15522-70;
- 9 Гайка М16 ГОСТ 5915-70;
- 10 Болт М16\*110 ГОСТ 7798-70;
- 11 Гайка М30 ГОСТ 5915-70.

Приспособление для крепления деталей

Приспособление крепится в специальном пазу с помощью сухаря 1, резьбовой трубки 4, гайки 8 и гайки 9. На станине располагается трубка 2, в которую ввинчена трубка 5 с навинченной на нее гайкой 11. Положение прихвата 3 регулируется болтом 7. Крепление заготовки осуществляется прихватом 3 с помощью болта 10.

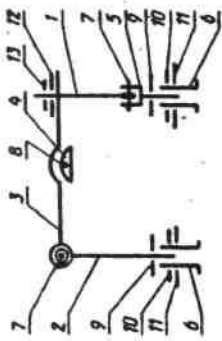


Втулка резьбовая Сталь 45 ГОСТ 1050-88

6

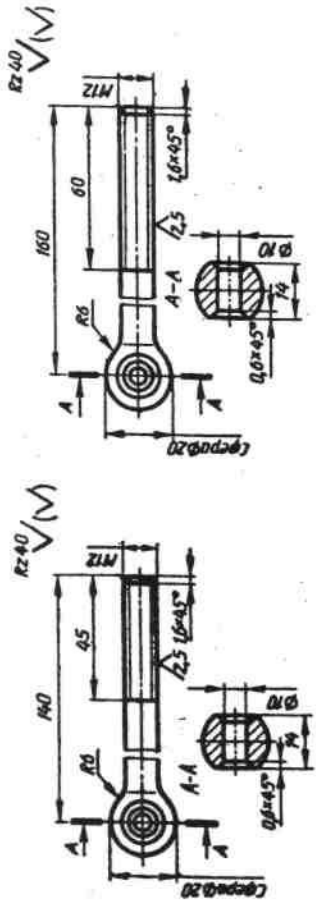
Рисунок 33 – Задание к Листу 7



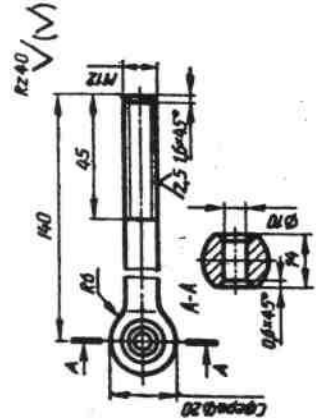


Прижим

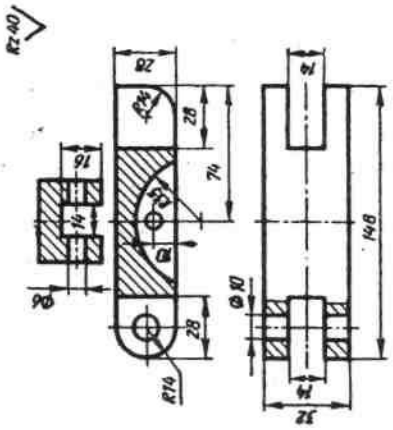
- 1 Болт; 2 Болт; 3 Планка; 4 Планка;
- 5 Болт; 6 Сухарь; 7 Штырь; 8 Штырь; 9 Штырь;
- 10 Штырь; 11 Штырь; 12 Штырь; 13 Штырь;
- ГОСТ 5916-70; 10 Гайка М10
- ГОСТ 5915-70; 11 Шайба 16 ГОСТ 6958-68;
- 12 Шайба 2.12 ГОСТ 6958-68;
- 13 Гайка М12 ГОСТ 5915-70.



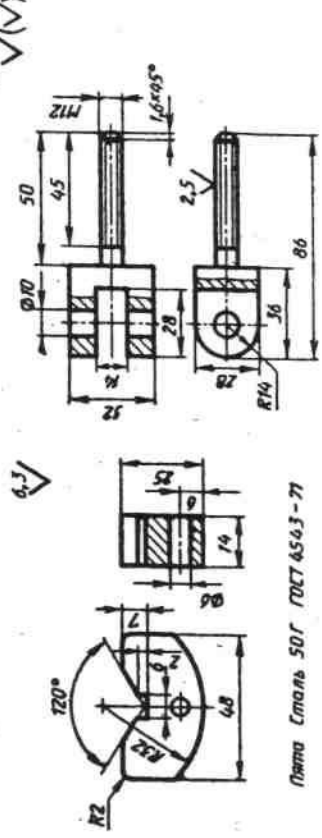
Болт Сталь 45 ГОСТ 1050-88



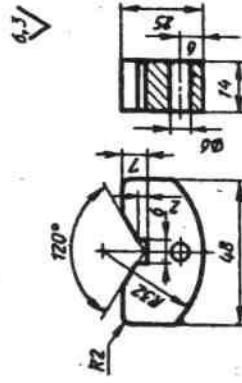
Болт Сталь 45 ГОСТ 1050-88



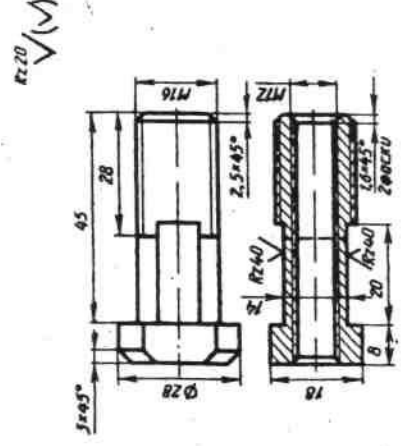
Планка Сталь 45 ГОСТ 1050-88



Болт Сталь 45 ГОСТ 1050-88



Планка Сталь 50Г ГОСТ 6543-71



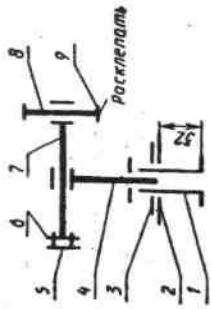
Сухарь Сталь 45 ГОСТ 1050-88

Прижим предназначен для закрепления цилиндрических заготовок или деталей к станине для последующей их обработки. Прижим крепится в специальных пазах станины при помощи двух сухарей 6, гак 10. Завинчивая или отвинчивая болт 2 и вилку 5, настраиваем приспособление на нужный диаметр заготовки. Болт 2 и вилка 5 фиксируются в нужном положении при помощи двух гаек 9. Крепление заготовки осуществляется откидным болтом 1 с гайкой 13 и шайбой 12 при помощи планки 3 с пятой 4, которые соединены штифтом 8. Болт 1 и вилка 5 соединены штифтом 7.

Рисунок 34 – Задание к Листу 7

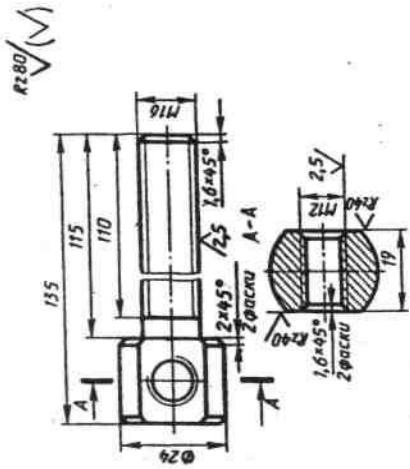
8

Прижим боковой

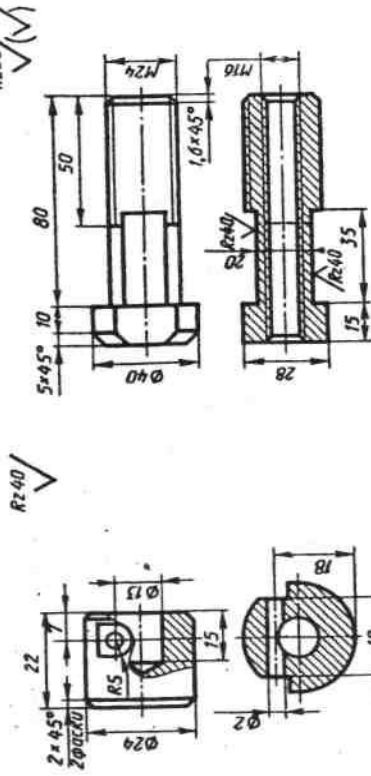


- 1 Сухарь 2 Шайба 24 ГОСТ 11371-78;
- 3 Гайка М24 ГОСТ 5915-70;
- 4 Винт; 5 Пята; 6 Шпилька;
- 7 Винт; 8 Рукоятка; 9 Втулка.

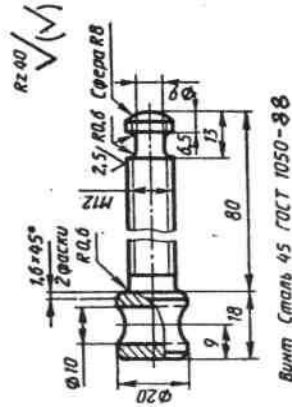
Прижим боковой предназначен для крепления заготовки к уголку, который устанавливается на планшайбе. Прижим крепится в специальном пазу планшайбы при помощи сухаря 1, гайки 3 и шайбы 2. Винт 4 вворачивается в отверстие М 16 сухаря 1 и фиксируется на нужной высоте гайкой. В отверстие головки винта 4 вворачивается винт 7, к которому с одного конца при помощи штифта 6 крепится пята 5, для прижима заготовки. Головка винта 7 имеет отверстие, в которое вставляется рукоятка 8. С одной стороны рукоятки надевают втулку 9, которая фиксируется расклевыванием выступающей части конца рукоятки.



Винт Сталь 45 ГОСТ 1050-88

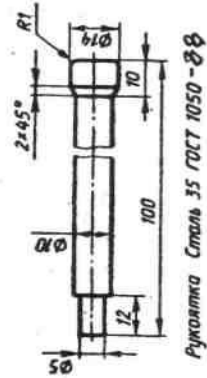


Сухарь Сталь 45 ГОСТ 1050-88



Пята Сталь 50Г ГОСТ 4543-71

Втулка  
Бронза БрАМц 9-2 ГОСТ 18775-78



Рукоятка Сталь 35 ГОСТ 1050-88

Рисунок 35 – Задание к Листу 7

