



ФЕДЕРАЛЬНОЕ АГЕНТСТВО МОРСКОГО И РЕЧНОГО ТРАНСПОРТА  
Федеральное государственное бюджетное образовательное учреждение высшего образования  
«Государственный университет морского и речного флота имени адмирала С.О. Макарова»  
(ФГБОУ ВО «ГУМРФ имени адмирала С.О. Макарова»)

**АРКТИЧЕСКИЙ МОРСКОЙ ИНСТИТУТ ИМЕНИ В.И. ВОРОНИНА**  
– филиал ФГБОУ ВО «ГУМРФ имени адмирала С.О. Макарова»

Является приложением к рабочей программе

**ФОНД ОЦЕНОЧНЫХ СРЕДСТВ**  
для проведения текущего контроля знаний и промежуточной аттестации  
по учебной дисциплине  
**ОП.02 МЕХАНИКА**  
общепрофессионального учебного цикла  
программы подготовки специалистов среднего звена  
по специальности **26.02.03 Судовождение**  
углубленной подготовки

Архангельск  
2019

**Разработчики:**

Морозова И.В., преподаватель первой квалификационной категории  
Арктического морского института имени В.И. Воронина – филиала ФГБОУ  
ВО «ГУМРФ имени адмирала С.О. Макарова»

Ануфриева Е.В., преподаватель высшей квалификационной категории  
Арктического морского института имени В.И. Воронина – филиала ФГБОУ  
ВО «ГУМРФ имени адмирала С.О. Макарова»

## СОДЕРЖАНИЕ

1. Общие положения.....	4
2. Результаты освоения дисциплины, подлежащие проверке.....	10
3. Фонд оценочных средств.....	13

## 1. Общие положения

### 1.1. Паспорт фонда оценочных средств

Назначение:

Фонд оценочных средств предназначен для контроля и оценки результатов освоения учебной дисциплины ОП.02 Механика, сформированности профессиональных (далее – ПК) и общих (далее – ОК) компетенций.

<b>Предметы оценивания</b>	<b>Объекты оценивания</b>	<b>Показатели оценки</b>
ПК 1.2. Маневрировать и управлять судном	У2 - оценивать работоспособность машин и механизмов; 31 - общие законы статики и динамики жидкостей и газов; 34 - критерии работоспособности и влияющие факторы.	демонстрация умения использовать показатели работы, связанные с маневрированием и управлением судна.
ПК 1.3. Обеспечивать использование и техническую эксплуатацию технических средств судовождения и судовых систем связи	У1 - анализировать условия работы деталей машин и механизмов; 33 - классификацию механизмов, узлов и деталей; 36 - анализ функциональной возможности механизмов и области их применения.	Демонстрация умения использовать показатели работы, связанные с обеспечением использования и технической эксплуатацией технических средств судовождения и судовых систем связи.
ПК 4.5 (К 24). Содействие безопасной эксплуатации палубного оборудования и механизмов	У1 - анализировать условия работы деталей машин и механизмов; У2 - оценивать работоспособность машин и механизмов; 34 - критерии работоспособности и влияющие факторы.	- демонстрация умения использования палубных и грузоподъемных механизмов и оборудования
ОК 1. Понимать сущность и социальную значимость своей будущей профессии, проявлять к ней устойчивый интерес.	33 - классификацию механизмов, узлов и деталей; 34 - критерии работоспособности и влияющие факторы; 36 - анализ функциональной возможности механизмов и области их применения.	Демонстрация интереса к будущей профессии.
ОК 2. Организовывать собственную деятельность,	У1 - анализировать условия работы деталей машин и	Обоснование выбора и применения методов и

Предметы оценивания	Объекты оценивания	Показатели оценки
выбирать типовые методы и способы выполнения профессиональных задач, оценивать их эффективность и качество.	механизмов; У2 - оценивать работоспособность машин и механизмов; работоспособности и влияющие факторы; З6 - анализ функциональной возможности механизмов и области их применения.	способов решения профессиональных задач в области разработки технологических процессов; - демонстрация эффективности и качества выполнения профессиональных задач.
ОК 3. Принимать решения в стандартных и нестандартных ситуациях и нести за них ответственность.	У1 - анализировать условия работы деталей машин и механизмов; У2 - оценивать работоспособность машин и механизмов; У3 - выполнять проверочные расчеты по сопротивлению материалов и деталям машин. З4 - критерии работоспособности и влияющие факторы; З6 - анализ функциональной возможности механизмов и области их применения.	Демонстрация способности принимать решения в стандартных и нестандартных ситуациях и нести за них ответственность.
ОК 4. Осуществлять поиск и использование информации, необходимой для эффективного выполнения профессиональных задач, профессионального и личностного развития.	У1 - анализировать условия работы деталей машин и механизмов; У2 - оценивать работоспособность машин и механизмов; З6 - анализ функциональной возможности механизмов и области их применения.	Нахождение и использование информации для эффективного выполнения профессиональных задач, профессионального и личностного развития.
ОК 5. Использовать информационно-коммуникационные технологии в профессиональной деятельности.	У3 - выполнять проверочные расчеты по сопротивлению материалов и деталям машин. З6 - анализ функциональной возможности механизмов и области их применения.	Демонстрация навыков использования информационно-коммуникационные технологии в профессиональной деятельности.
ОК 6. Работать в команде, эффективно общаться с коллегами, руководством, потребителями.	У1 - анализировать условия работы деталей машин и механизмов; У2 - оценивать работоспособность машин и механизмов; У3 - выполнять проверочные	Взаимодействие с обучающимися, преподавателями и мастерами в ходе обучения.

Предметы оценивания	Объекты оценивания	Показатели оценки
	<p>расчеты по сопротивлению материалов и деталям машин.            31 - общие законы статики и динамики жидкостей и газов;            32 - основные понятия, законы и модели механики, кинематики;            33 - классификацию механизмов, узлов и деталей;            34 - критерии работоспособности и влияющие факторы;            35 - динамику преобразования энергии в механическую работу;            36 - анализ функциональной возможности механизмов и области их применения.</p>	
<p>ОК 7. Брать ответственность за работу членов команды (подчиненных), результат выполнения заданий.</p>	<p>У3 - выполнять проверочные расчеты по сопротивлению материалов и деталям машин.            36 - анализ функциональной возможности механизмов и области их применения.</p>	<p>Проявление ответственности за работу подчиненных, результат выполнения заданий.</p>
<p>ОК 8. Самостоятельно определять задачи профессионального и личностного развития, заниматься самообразованием, осознанно планировать повышение квалификации.</p>	<p>У1 - анализировать условия работы деталей машин и механизмов;            У2 - оценивать работоспособность машин и механизмов;            У3 - выполнять проверочные расчеты по сопротивлению материалов и деталям машин.</p>	<p>Планирование обучающимся повышения личностного и квалификационного уровня.</p>
<p>ОК 9. Ориентироваться в условиях частой смены технологий в профессиональной деятельности.</p>	<p>У2 - оценивать работоспособность машин и механизмов;            У3 - выполнять проверочные расчеты по сопротивлению материалов и деталям машин.            33 - классификацию механизмов, узлов и деталей;            34 - критерии работоспособности и влияющие факторы;            36 - анализ функциональной возможности механизмов и области их применения.</p>	<p>Проявление интереса к инновациям в области профессиональной деятельности.</p>
<p>ОК. 10. Владеть письменной и устной коммуникацией на</p>	<p>У1 - анализировать условия работы деталей машин и</p>	<p>Способность вести общение с членами</p>

Предметы оценивания	Объекты оценивания	Показатели оценки
государственном и (или) иностранном (английском) языке	механизмов; У3 - выполнять проверочные расчеты по сопротивлению материалов и деталям машин. 32 - основные понятия, законы и модели механики, кинематики; 33 - классификацию механизмов, узлов и деталей; 36 - анализ функциональной возможности механизмов и области их применения.	экипажа по вопросам, касающимся выполнения обязанностей на судне и безопасности мореплавания

## 2. Результаты освоения дисциплины, подлежащие проверке

Результатом освоения учебной дисциплины ОП.02 Механика является приобретение обучающимися знаний и умений, сформированность профессиональных и общих компетенций в соответствии с ФГОС СПО.

№ п/п	Контролируемые разделы (темы) учебной дисциплины	Код контролируемой компетенции (или ее части)	Наименование оценочного средства
<b>Раздел 1. Теоретическая механика</b>			
1	Тема 1.1. Статика	У1, У2, У3, 31, 33, 34, 36, ПК 1.2, ПК 1.3 ОК 1, ОК 9, ОК 10	Устный опрос (вопросы 1 - 4)
2	Тема 1.2. Плоская система сходящихся сил	У1, У2, У3, 31, 32, 33, 34, 35, 36 , ПК 1.2, ОК 1, ОК 2, ОК 6	Устный опрос (вопросы 5 - 8) Практическая работа: «Определение равнодействующей геометрическим и аналитическим способами»
3	Тема 1.3. Пара сил и момент силы относительно точки	У1, У2, У3, 31, 32, 33, 34, 35, 36 , ПК 1.2, ОК 1, ОК 2, ОК 6	Устный опрос (вопросы 9 - 16)
4	Тема 1.4. Плоская система произвольно расположенных сил	У1, У2, У3, 31, 32, 33, 34, 35, 36, ПК 1.2, ОК 1, ОК 2, ОК 6	Практическая работа: «Определение опорных реакций балок»
5	Тема 1.5. Центр тяжести	У1, У2, У3, 31, 32, 33, 34, 35, 36, ПК 1.2, ОК 1, ОК 2, ОК 6	Практическая работа: «Определение положения центра тяжести фигуры сложной геометрической формы»
6	Тема 1.6. Кинематика. Основные понятия кинематики	У1, У2, У3, 31, 32, 33, 34, 35, 36, ПК 1.2, ОК 1, ОК 2, ОК 6	Устный опрос (вопрос 17)
7	Тема 1.7. Кинематика точки.	У1, У2, У3, 31, 32, 33, 34, 35, 36, ПК 1.2, ПК 1.3, ОК 1, ОК 2, ОК 5, ОК 6, ОК 8, ОК 9	Устный опрос (вопрос 17) Тест: «Определение параметров движения точки при координатном способе движения точки»
8	Тема 1.8. Простейшие движения твердого тела	У1, У2, У3, 31, 32, 33, 34, 35, 36, ПК 1.2, ПК 1.3, ОК 1, ОК 2, ОК 5, ОК 6, ОК 8, ОК 9	Устный опрос (вопросы 18, 19) Тест: «Скорость и ускорение различных точек вращающегося тела»
9	Тема 1.9. Динамика. Основные понятия	У1, У2, У3, 31, 32, 33, 34, 35, 36,	Устный опрос (вопросы 20, 21)



	и аксиомы динамики. Движение материальной точки. Метод кинестатики	ПК 1.2, ПК 1.3, ОК 1, ОК 2, ОК 5, ОК 6, ОК 8, ОК 9	Тест: «Решение задач динамики методом кинестатики»
10	Тема 1.10. Трение. Работа и мощность	У1, У2, У3, 31, 32, 33, 34, 35, 36, ПК 1.2, ПК 1.3, ОК 1, ОК 2, ОК 5, ОК 6, ОК 8, ОК 9	Устный опрос (вопрос 22) Тест: «Решение задач с применением общих теорем динамики»
Раздел 2. Сопротивление материалов			
11	Тема 2.1. Основные положения	У1, У2, У3, 31, 32, 33, 34, 35, 36, ПК 1.2, ПК 1.3, ОК 1, ОК 5, ОК 9, ОК 10	Устный опрос (вопросы 23 - 28)
12	Тема 2.2. Растяжение и сжатие	У1, У2, У3, 31, 32, 33, 34, 35, 36, ПК 1.2, ПК 1.3, ОК 1- 7, ОК 9	Практическая работа: «Построение эпюр продольных сил и нормальных напряжений при растяжении и сжатии, определение перемещений»
13	Тема 2.3. Практические расчеты на срез и смятие	У1, У2, У3, 31, 32, 33, 34, 35, 36, ПК 1.2, ПК 1.3, ОК 1- 7, ОК 9	Практическая работа: «Практические расчеты на срез и смятие»
14	Тема 2.4. Геометрические характеристики плоских сечений	У1, У2, У3, 31, 32, 33, 34, 35, 36, ПК 1.2, ПК 1.3, ОК 1 - 7, ОК 9	Устный опрос (вопросы 29, 30)
15	Тема 2.5. Кручение	У1, У2, У3, 31, 32, 33, 34, 35, 36, ПК 1.2, ПК 1.3, ОК 1 - 7, ОК 9	Устный опрос (вопросы 31, 32) Практическая работа: «Расчет на прочность при кручении»
16	Тема 2.6. Изгиб	У1, У2, У3, 31, 32, 33, 34, 35, 36, ПК 1.2, ПК 1.3, ОК 1 - 7, ОК 9	Устный опрос (вопросы 33 - 39) Практическая работа: «Расчет балок на прочность при изгибе»
Раздел 3. Детали машин			
17	Тема 3.1. Основные положения	У1, У2, У3, 31, 32, 33, 34, 36, ПК 1.2, ПК 1.3, ПК 4.5 (К 24), ОК 1, ОК 8, ОК 9, ОК 10	Устный опрос (вопросы 40 - 45)
18	Тема 3.2. Общие сведения о передачах	У1, У2, У3, 31, 32, 33, 34, 36, ПК 1.2, ПК 1.3, ПК 4.5 (К 24), ОК 1, ОК 8, ОК 9, ОК 10	Практическая работа: «Основные кинематические и силовые характеристики многоступенчатого привода»
19	Тема 3.3. Фрикционные и ременные передачи	У1, У2, У3, 31, 32, 33, 34, 35, 36,	Устный опрос (вопрос 46)

		ПК 1.2, ПК 1.3, ПК 4.5 (К 24), ОК 4 – 10	
20	Тема 3.4. Зубчатые и цепные передачи	У1, У2, У3, 31, 32, 33, 34, 35, 36, ПК 1.2, ПК 1.3, ПК 4.5 (К 24), ОК 4 – 10	Устный опрос (вопросы 47 - 54) Практическая работа: «Расчет зубчатой передачи»
21	Тема 3.5 Валы и оси. Муфты	У1, У2, У3, 31, 32, 33, 34, 35, 36, ПК 1.2, ПК 1.3, ПК 4.5 (К 24), ОК 4 – 10	Устный опрос (вопрос 55)
22	Тема 3.6. Подшипники	У1, У2, У3, 31, 32, 33, 34, 35, 36, ПК 1.2, ПК 1.3, ПК 4.5 (К 24), ОК 4 – 10	Устный опрос (вопрос 56)
21	Тема 3.7. Соединения деталей машин	У1, У2, У3, 31, 32, 33, 34, 35, 36, ПК 1.2, ПК 1.3, ПК 4.5 (К 24), ОК 4 – 10	Устный опрос (вопрос 57)
	Раздел 4. Общие законы статики и динамики жидкостей и газов. Основные законы термодинамики		
22	Тема 4.1. Основные понятия и определения гидростатики	У1, У2, У3, 31, 32, 33, 34, 35, 36, ПК 1.2, ПК 1.3, ОК 1 - 10	Устный опрос (вопрос 58) Тест: «Общие законы статики и динамики жидкостей и газов»
23	Тема 4.2. Термодинамика	У1, У2, У3, 31, 32, 33, 34, 35, 36, ПК 1.2, ПК 1.3, ОК 1 - 10	Устный опрос (вопросы 59 - 60)

### 3. Фонд оценочных средств

Контроль качества освоения учебной дисциплины включает текущий контроль и промежуточную аттестацию.

Видами текущего контроля являются: устный опрос, тестирование, выполнение практических работ.

Формой промежуточной аттестации по учебной дисциплине является дифференциальный зачет.

### 3.1. Задания для проведения текущего контроля

#### 3.1.1. Вопросы для устного опроса

1. Основные понятия статики: материальная точка, абсолютно твердое тело, свободное и несвободное тело. Сила.
2. Система сил, эквивалентность систем. Равнодействующая сила.
3. Аксиомы статики.
4. Связи и их реакции. Свободное опирание. Гибкая связь. Связь двухгранного угла и точечной опоры. Жесткая связь.
5. Плоская система сходящихся сил. Сложение сил. Определение равнодействующей.
6. Проекция силы на ось. Рациональный выбор оси. Уравнения равновесия.
7. Методика решения задач плоской системы сходящихся сил (геометрический способ).
8. Методика решения задач плоской системы сходящихся сил (аналитический способ).
9. Пара сил и момент силы. Эквивалентность пар. Момент силы относительно точки.
10. Плоская система произвольно расположенных сил.
11. Три вида уравнения равновесия.
12. Балочные системы и методика решения задач на равновесие плоской системы сил.
13. Виды трения: скольжения и качения.
14. Центр тяжести. Сила тяжести.
15. Центр тяжести простых фигур.
16. Центр тяжести составных фигур.
17. Основные понятия кинематики.
18. Простейшее движение твердого тела. Поступательное движение.
19. Простейшее движение твердого тела. Вращательное движение.
20. Основные понятия и аксиомы динамики.

21. Движение материальной точки. Метод кинетостатики.
22. Трение, работа, мощность.
23. Виды деформаций.
24. Метод сечений. Напряжение: полное, нормальное и касательное.
25. Растяжение и сжатие. Продольные силы. Нормальные напряжения.

Эпюры  $N$  и  $\sigma$ .

26. Закон Гука. Коэффициент Пуассона. Осевые перемещения. Эпюра  $\lambda$ .
27. Испытание материалов на растяжение и сжатие.
28. Срез и смятие.
29. Геометрические характеристики плоских сечений.
30. Главные центральные моменты инерции составных сечений, имеющих ось симметрии.
31. Кручение. Закон Гука. Эпюра  $M_k$ .
32. Кручение бруса круглого поперечного сечения.
33. Изгиб. Основные понятия и определения.
34. Внутренние силовые факторы возникающие при поперечном изгибе.
35. Знаки  $Q_x$  и  $M_x$ .
36. Расчеты на прочность при изгибе.
37. Гипотезы прочности и их применение.
38. Расчет бруса круглого поперечного сечения при изгибе и кручении.
39. Устойчивость сжатых стержней. Формула Эйлера.
40. Детали машин. Основные понятия и определения.
41. Классификация машин. Требования, предъявляемые к машинам и механизмам.
42. Сварочные и клеевые соединения.
43. Резьбовые соединения.
44. Шпоночные и шлицевые соединения.
45. Общие сведения о передачах и механизмах. Кинематические пары и цепи.
46. Фрикционные передачи.

47. Зубчатые передачи.
48. Основы теории зубчатого зацепления. Геометрический расчет.
49. Червячные передачи.
50. Червячные передачи.
51. Планетарные и волновые передачи.
52. Ременные передачи.
53. Цепные передачи.
54. Передачи винт - гайка.
55. Валы и оси.
56. Подшипники.
57. Муфты.
58. Гидродинамика. Режимы движения жидкости. Закон Архимеда.
59. Термодинамика. Общие параметры.
60. Первое и второе начало термодинамики.

**Критерии оценивания:**

- полнота и правильность ответа;
- степень осознанности, понимания изученного;
- языковое оформление ответа.

**Показатели и шкала оценивания:**

Оценка	Показатель
<b>отлично</b>	ставится, если обучающийся: 1) полно и аргументировано отвечает по содержанию задания; 2) обнаруживает понимание материала, может обосновать свои суждения, применить знания на практике, привести необходимые примеры не только по учебнику, но и самостоятельно составленные; 3) излагает материал последовательно и правильно.
<b>хорошо</b>	ставится, если обучающийся дает ответ, удовлетворяющий тем же требованиям, что и для оценки «5», но допускает 1-2 ошибки, которые сам же исправляет.
<b>удовлетворительно</b>	ставится, если обучающийся знает и понимает основные положения данного задания, но: 1) излагает материал неполно и допускает неточности в определении понятий или формулировке правил;

Оценка	Показатель
	2) не умеет достаточно глубоко и доказательно обосновать свои суждения и привести свои примеры; 3) излагает материал непоследовательно и допускает ошибки.
<b>неудовлетворительно</b>	ставится, если обучающийся не знает ответ на соответствующее задание, допускает ошибки в формулировке определений и правил, искажающие их смысл, беспорядочно и неуверенно излагает материал.

### 3.1.2. Тестирование

#### Перечень тестовых заданий для текущего контроля знаний

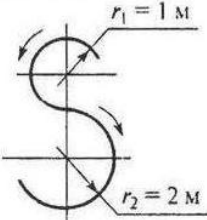
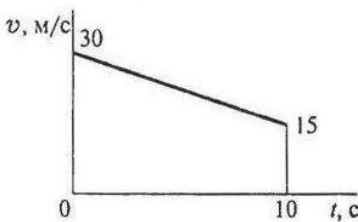
#### Раздел 1 «Теоретическая механика»

#### Тема 1.7 – Тема 1.10

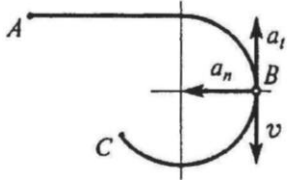
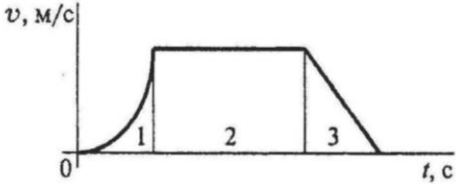
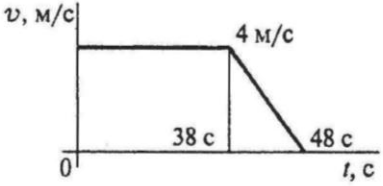
Время проведения теста: 45 минут

# Определение параметров движения точки при координатном способе движения точки

## 1 вариант

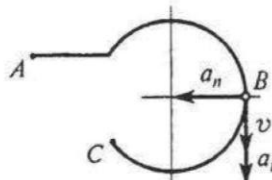
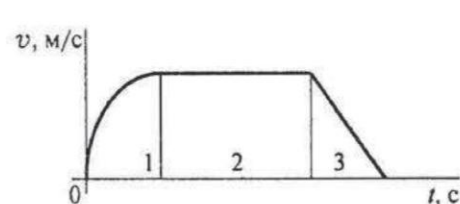
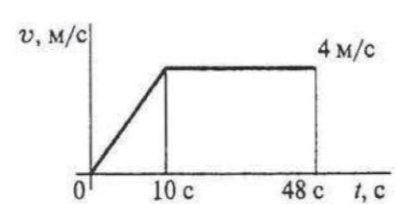
Вопросы	Ответы	Код
<p>1. Точка движется по траектории, имеющей вид восьмерки, согласно уравнению <math>S = f(t)</math>. Как изменится <math>a_n</math> в момент перехода с верхней окружности на нижнюю?</p> 	$a_n$ увеличится в 2 раза	1
	$a_n$ уменьшится в 2 раза	2
	$a_n$ увеличится в 4 раза	3
	$a_n$ уменьшится в 4 раза	4
<p>2. Точка движется согласно уравнению <math>S = 2 + 0,1t^3</math>. Определить вид движения точки.</p>	Равномерное	1
	Равноускоренное	2
	Равнозамедленное	3
	Неравномерное	4
<p>3. Точка движется по дуге АВ согласно уравнению <math>S = 0,1t^3 + 0,3t</math>. Определить начальную скорость и полное ускорение через 2 с движения, если радиус дуги 0,45 м.</p>	$v_0 = 0,1 \text{ м/с}; a = 5,14 \text{ м/с}^2$	1
	$v_0 = 3 \text{ м/с}; a = 1,2 \text{ м/с}^2$	2
	$v_0 = 0,3 \text{ м/с}; a = 5,14 \text{ м/с}^2$	3
	$v_0 = 0,3 \text{ м/с}; a = 5 \text{ м/с}^2$	4
<p>4. По графику скоростей точки определить путь, пройденный за время движения.</p> 	$s = 75 \text{ м}$	1
	$s = 125 \text{ м}$	2
	$s = 175 \text{ м}$	3
	$s = 225 \text{ м}$	4
<p>5. Тело, двигаясь равноускоренно из состояния покоя 10 с, достигло скорости 50 м/с. Определить путь, пройденный телом за это время.</p>	$s = 200 \text{ м}$	1
	$s = 250 \text{ м}$	2
	$s = 285 \text{ м}$	3
	$s = 315 \text{ м}$	4

2 вариант

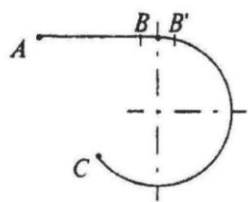
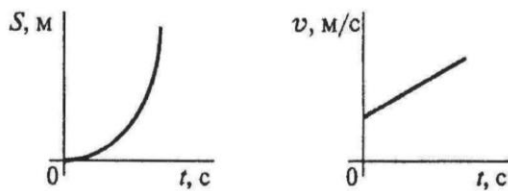
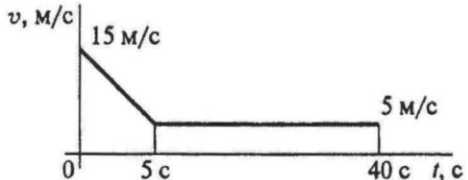
Вопросы	Ответы	Код
<p>1. Точка движется по линии ABC и в момент <math>t</math> занимает положение B.                      Определить вид движения точки.  <math>a_t = \text{const}</math>.</p> 	Равномерное	1
	Равноускоренное	2
	Равнозамедленное	3
	Неравномерное	4
<p>2. По графику скоростей определить вид движения на участке 3.</p> 	Равномерное	1
	Равноускоренное	2
	Равнозамедленное	3
	Неравномерное	4
<p>3. Автомобиль движется по круглому арочному мосту <math>r = 100</math> м согласно уравнению <math>S = 10t + t^2</math>.                      Определить полное ускорение автомобиля через 3 с движения.</p>	2 м/с <sup>2</sup>	1
	4 м/с <sup>2</sup>	2
	3,24 м/с <sup>2</sup>	3
	6,67 м/с <sup>2</sup>	4
<p>4. По графику скоростей точки определить путь, пройденный точкой за время движения.</p> 	$s = 92$ м	1
	$s = 132$ м	2
	$s = 172$ м	3
	$s = 192$ м	4
<p>5. Тело, двигаясь из состояния покоя равноускоренно, достигло скорости <math>v = 10</math> м/с за 25 с.                      Определить путь, пройденный телом за это время.</p>	$s = 125$ м	1
	$s = 625$ м	2
	$s = 1250$ м	3
	$s = 1450$ м	4



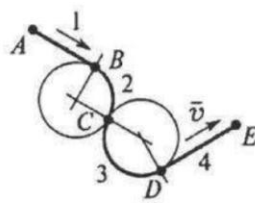
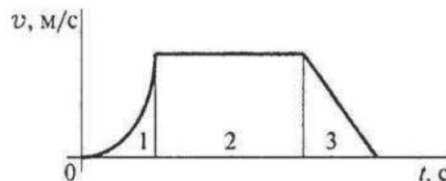
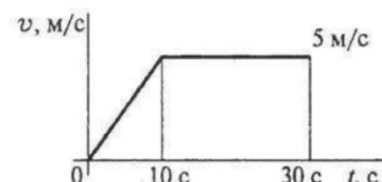
### 3 вариант

Вопросы	Ответы	Код
<p>1. Точка движется по линии <math>ABC</math> и в момент <math>t</math> занимает положение <math>B</math>. Определить вид движения точки. <math>a_t = \text{const}</math>.</p> 	Равномерное	1
	Равноускоренное	2
	Равнозамедленное	3
	Неравномерное	4
<p>2. По графику скоростей определить вид движения на участке 3.</p> 	Равномерное	1
	Равноускоренное	2
	Равнозамедленное	3
	Неравномерное	4
<p>3. Автомобиль движется по круглому арочному мосту <math>r = 50</math> м согласно уравнению <math>S = 10t</math>. Определить полное ускорение автомобиля через 3 с движения.</p>	$a = 2 \text{ м/с}^2$	1
	$a = 4 \text{ м/с}^2$	2
	$a = 4,47 \text{ м/с}^2$	3
	$a = 6,67 \text{ м/с}^2$	4
<p>4. По графику скоростей точки определить путь, пройденный точкой за время движения.</p> 	$s = 92 \text{ м}$	1
	$s = 152 \text{ м}$	2
	$s = 172 \text{ м}$	3
	$s = 192 \text{ м}$	4
<p>5. Тело, двигаясь из состояния покоя равноускоренно, достигло скорости <math>v = 50 \text{ м/с}</math> за 25 с. Определить путь, пройденный телом за это время.</p>	$s = 125 \text{ м}$	1
	$s = 625 \text{ м}$	2
	$s = 1250 \text{ м}$	3
	$s = 1450 \text{ м}$	4

4 вариант

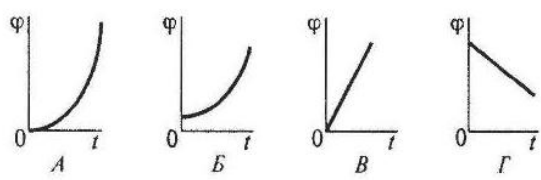
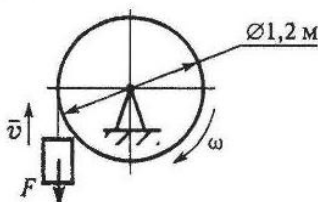
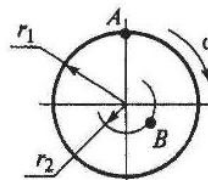
Вопросы	Ответы	Код
<p>1. Точка движется по линии <math>ABC</math> равноускоренно. Как изменится полное ускорение точки в момент перехода из точки <math>B</math> в точку <math>B'</math>?</p> 	Не изменится	1
	Изменится по величине	2
	Изменится по направлению	3
	Изменится по величине и по направлению	4
<p>2. По приведенным кинематическим графикам определить соответствующий закон движения точки.</p> 	$S = vt$	1
	$S = S_0 + v_0t + \frac{at^2}{2}$	2
	$S = v_0t + \frac{at^2}{2}$	3
	$S = v_0t - \frac{at^2}{2}$	4
<p>3. Точка движется равноускоренно по окружности <math>r = 100</math> м согласно уравнению <math>S = 0,5t^2 + 2t</math>. Определить начальную скорость точки.</p>	$v_0 = 0,5$ м/с	1
	$v_0 = 2$ м/с	2
	$v_0 = 2,5$ м/с	3
	$v_0 = 3,5$ м/с	4
<p>4. По приведенному графику скорости определить путь, пройденный точкой за время движения.</p> 	$s = 37,5$ м	1
	$s = 225$ м	2
	$s = 175$ м	3
	$s = 300$ м	4
<p>5. Тело движется по дуге радиуса 50 м с постоянной скоростью 18 км/ч. Определить ускорение тела.</p>	$a = 0,35$ м/с <sup>2</sup>	1
	$a = 0,5$ м/с <sup>2</sup>	2
	$a = 0,65$ м/с <sup>2</sup>	3
	$a = 6,48$ м/с <sup>2</sup>	4

5 вариант

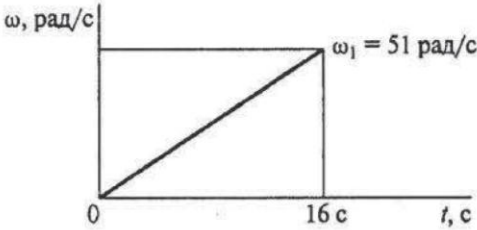
Вопросы	Ответы	Код
<p>1. Шарик скатывается по желобу <math>ABCDE</math> (трение отсутствует, <math>v_A = 0</math>). В данный момент параметры его движения <math>v = 2 \text{ м/с}</math>; <math>a_t = -2 \text{ м/с}^2</math>; <math>a_n = 0</math>. На каком из участков желоба находится шарик?</p>		<p>1</p> <p>2</p> <p>3</p> <p>4</p>
<p>2. По графику скоростей определить вид движения на участке 1.</p> 	<p>Равномерное</p> <p>Равноускоренное</p> <p>Равнозамедленное</p> <p>Неравномерное</p>	<p>1</p> <p>2</p> <p>3</p> <p>4</p>
<p>3. Точка движется прямолинейно согласно уравнению <math>S = 0,5t^2 + 10t + 5</math>. Определить начальную скорость и ускорение на третьей секунде движения.</p>	<p><math>v_0 = 10 \text{ м/с}; a = 1 \text{ м/с}^2</math></p> <p><math>v_0 = 10 \text{ м/с}; a = 2 \text{ м/с}^2</math></p> <p><math>v_0 = 30 \text{ м/с}; a = 4 \text{ м/с}^2</math></p> <p><math>v_0 = 30 \text{ м/с}; a = 3 \text{ м/с}^2</math></p>	<p>1</p> <p>2</p> <p>3</p> <p>4</p>
<p>4. По заданному графику скоростей точки определить путь, пройденный точкой за время движения.</p> 	<p><math>s = 96 \text{ м}</math></p> <p><math>s = 125 \text{ м}</math></p> <p><math>s = 196 \text{ м}</math></p> <p><math>s = 921 \text{ м}</math></p>	<p>1</p> <p>2</p> <p>3</p> <p>4</p>
<p>5. Тело, имевшее начальную скорость <math>120 \text{ м/с}</math>, остановилось, пройдя <math>1200 \text{ м}</math>. Определить время до остановки.</p>	<p><math>t = 20 \text{ с}</math></p> <p><math>t = 6 \text{ с}</math></p> <p><math>t = 10 \text{ с}</math></p> <p><math>t = 15 \text{ с}</math></p>	<p>1</p> <p>2</p> <p>3</p> <p>4</p>

# Скорость и ускорение различных точек вращающегося тела

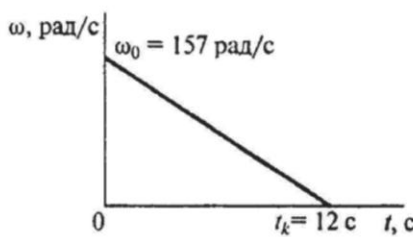
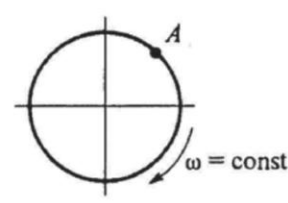
## 1 вариант

Вопросы	Ответы	Код
1. Закон вращательного движения тела $\varphi = 1,2t^2 + 2,4t.$ Определить, за какое время угловая скорость тела достигнет величины $\omega = 19,2$ рад/с.	2,4 с	1
	14 с	2
	7 с	3
	12,4 с	4
2. Выбрать соответствующий кинематический график движения, если закон движения $\varphi = 1,3t^2 + t.$ 	А	1
	Б	2
	В	3
	Г	4
3. Для движения, закон которого задан в вопросе 2, определить угловое ускорение в момент $t = 10$ с.	1,3 рад/с <sup>2</sup>	1
	2,6 рад/с <sup>2</sup>	2
	26 рад/с <sup>2</sup>	3
	130 рад/с <sup>2</sup>	4
4. Груз $F$ начинает двигаться вверх из состояния покоя с постоянным ускорением $a = 1,26$ м/с <sup>2</sup> . Определить частоту вращения колеса через 5 с после начала движения. 	$n = 10,5$ об/мин	1
	$n = 62,5$ об/мин	2
	$n = 100$ об/мин	3
	$n = 597$ об/мин	4
5. Известно, что скорость точки $A$ $v_A = 12$ м/с. Определить скорость точки $B$ . $r_1 = 2$ м; $r_2 = 1,4$ м. 	2,4 м/с	1
	6 м/с	2
	8,4 м/с	3
	12 м/с	4

2 вариант

Вопросы	Ответы	Код
1. Барабан вращается со скоростью $\omega = 2\pi t$ . Какое это вращение?	Равномерное	1
	Равноускоренное	2
	Равнозамедленное	3
	Переменное	4
2. Закон вращательного движения тела $\varphi = 0,68t^3 + t$ . Определить $\omega$ в момент $t = 3$ с.	$\omega = 19,4$ рад/с	1
	$\omega = 18,4$ рад/с	2
	$\omega = 6,1$ рад/с	3
	$\omega = 21,4$ рад/с	4
3. По данным, приведенным в вопросе 2, определить $\epsilon$ тела в момент $t = 5$ с.	$\epsilon = 18,4$ рад/с <sup>2</sup>	1
	$\epsilon = 20,4$ рад/с <sup>2</sup>	2
	$\epsilon = 22,2$ рад/с <sup>2</sup>	3
	$\epsilon = 28,2$ рад/с <sup>2</sup>	4
4. Скорость ротора электродвигателя в период разгона меняется согласно графику. Определить число оборотов ротора за период разгона. 	20 об	1
	65 об	2
	165 об	3
	408 об	4
5. Маховое колесо $r = 0,1$ м вращается равномерно и в момент времени $t = 13$ с имеет $\omega = 130$ рад/с. Определить полное ускорение точек на ободе колеса в этот момент.	$a = 13$ м/с <sup>2</sup>	1
	$a = 169$ м/с <sup>2</sup>	2
	$a = 1300$ м/с <sup>2</sup>	3
	$a = 1690$ м/с <sup>2</sup>	4

### 3 вариант

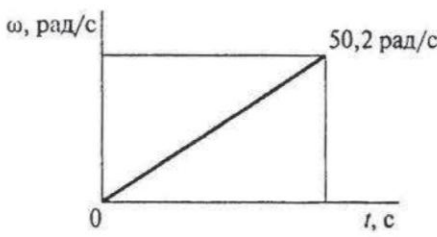
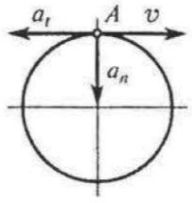
Вопросы	Ответы	Код
1. Закон вращательного движения тела $\varphi = 0,25t^3 + 4t.$ Определить вид движения.	Равномерное	1
	Равноускоренное	2
	Равнозамедленное	3
	Переменное	4
2. Закон вращательного движения тела $\varphi = 0,3t^3 + 3.$ Определить ускорение колеса в момент $t = 5$ с.	$7,5 \text{ рад/с}^2$	1
	$9 \text{ рад/с}^2$	2
	$22,5 \text{ рад/с}^2$	3
	$25,5 \text{ рад/с}^2$	4
3. При торможении ротора электродвигателя его скорость меняется согласно графику.   Рассчитать число оборотов ротора до полной остановки.	938 об	1
	942 об	2
	150 об	3
	450 об	4
4. Какие ускорения возникнут в точке A при равномерном вращении колеса?  	$a_n \neq 0; a_t = 0$	1
	$a_n = 0; a_t \neq 0$	2
	$a_n \neq 0; a_t \neq 0$	3
	$a_n = 0; a_t = 0$	4
5. Определить полное ускорение на ободе колеса $r = 0,6$ м, при $t = 3$ с, если $\omega = 11$ рад/с. Движение равномерное.	$a = 6,6 \text{ м/с}^2$	1
	$a = 3,96 \text{ м/с}^2$	2
	$a = 72,6 \text{ м/с}^2$	3
	$a = 19,8 \text{ м/с}^2$	4



4 вариант

Вопросы	Ответы	Код
1. По заданному закону вращения регулятора $\varphi = \pi(1 + 2t)$ . Определить вид движения.	Равномерное	1
	Равноускоренное	2
	Равнозамедленное	3
	Переменное	4
2. Закон вращательного движения колеса $\varphi = 6t - 1,5t^2$ . Определить время до полной остановки.	2 с	1
	4 с	2
	8 с	3
	10 с	4
3. По условию предыдущей задачи определить число оборотов колеса до остановки.	-1 об	1
	0 об	2
	-6 об	3
	-12 об	4
4. При вращении скорость маховика изменяется по графику. <p>Определить угловое ускорение маховика в конце рассматриваемого участка.  <math>n_1 = 420</math> об/мин;  <math>t_1 = 20</math> с.</p>	1,2 рад/с <sup>2</sup>	1
	2,2 рад/с <sup>2</sup>	2
	4,2 рад/с <sup>2</sup>	3
	2,8 рад/с <sup>2</sup>	4
5. Определить нормальное ускорение точек на ободе колеса диаметром 0,2 м, если закон движения $\varphi = 0,4t^3$ . $t = 3$ с.	0,4 м/с <sup>2</sup>	1
	7,2 м/с <sup>2</sup>	2
	11,7 м/с <sup>2</sup>	3
	23,3 м/с <sup>2</sup>	4

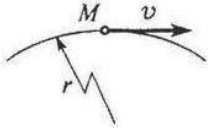
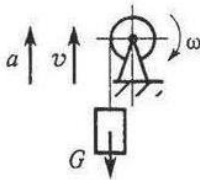
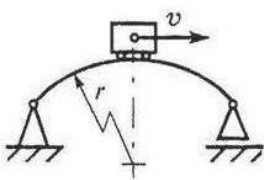
### 5 вариант

Вопросы	Ответы	Код
1. Закон движения колеса $\varphi = 0,32\pi t^3.$ Определить угловую скорость вращения колеса в момент $t = 5$ с.	24 рад/с	1
	15,8 рад/с	2
	75,4 рад/с	3
	131,2 рад/с	4
2. Колесо вращается по закону, приведенному в вопросе 1. Определить угловое ускорение колеса в момент $t = 3$ с.	18 рад/с <sup>2</sup>	1
	5,8 рад/с <sup>2</sup>	2
	8,6 рад/с <sup>2</sup>	3
	14,4 рад/с <sup>2</sup>	4
3. Скорость ротора менялась согласно графику и за 120 оборотов достигла $\omega = 50,2$ рад/с.  Определить время разгона до указанной скорости.	4,8 с	1
	15 с	2
	30 с	3
	42 с	4
4. При вращении колеса скорость и ускорение в точке A имеют указанные на чертеже направления. Определить вид вращения, если $a_t = \text{const}$ . 	Равномерное	1
	Равноускоренное	2
	Равнозамедленное	3
	Переменное	4
5. Колесо вращается с частотой $n = 250$ об/мин. Определить полное ускорение точек на ободе колеса. $r = 0,8$ м.	20,8 м/с <sup>2</sup>	1
	547 м/с <sup>2</sup>	2
	12,5 м/с <sup>2</sup>	3
	4620 м/с <sup>2</sup>	4


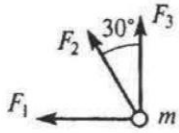
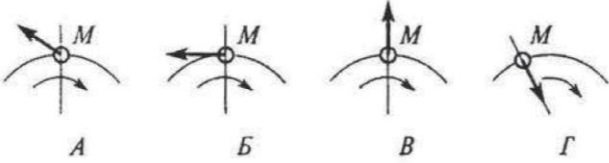
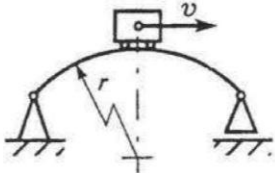


## Решение задач методом кинестатики

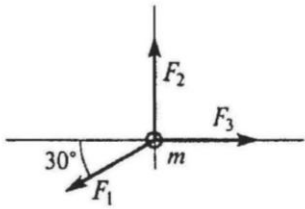
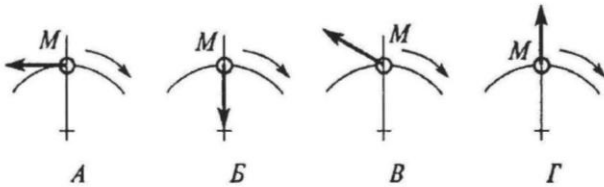
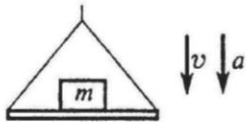
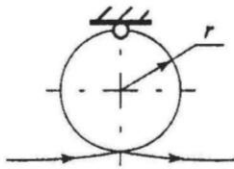
### 1 вариант

Вопросы	Ответы	Код
1. К двум материальным точкам $m_1 = 2$ кг и $m_2 = 8$ кг приложены одинаковые силы. Сравнить величины ускорений, с которыми будут двигаться эти точки.	$a_1 = \frac{1}{2}a_2$	1
	$a_1 = a_2$	2
	$a_1 = 2a_2$	3
	$a_1 = 4a_2$	4
2. Свободная материальная точка, масса которой равна 8 кг, движется прямолинейно согласно уравнению $S = 2,5t^2.$ Определить действующую на нее силу.	$F = 16$ Н	1
	$F = 20$ Н	2
	$F = 40$ Н	3
	$F = 80$ Н	4
3. Точка $M$ движется криволинейно и неравномерно. Выбрать формулу для расчета нормальной составляющей силы инерции. <div style="text-align: center;">  </div>	$ma$	1
	$m\epsilon r$	2
	$m\frac{v^2}{r}$	3
	$m\sqrt{(\epsilon r)^2 + (v^2/r)^2}$	4
4. Определить силу натяжения троса барабанной лебедки, перемещающего вверх груз массой 100 кг с ускорением $a = 4$ м/с <sup>2</sup> . <div style="text-align: center;">  </div>	400 Н	1
	981 Н	2
	1381 Н	3
	1621 Н	4
5. Чему равна сила давления автомобиля на мост при скорости $v = 20$ м/с, когда он находится на середине моста, если вес автомобиля $G = 35$ кН, а радиус кривизны моста $r = 800$ м? <div style="text-align: center;">  </div>	27,25 кН	1
	33,22 кН	2
	35 кН	3
	36,75 кН	4

2 вариант

Вопросы	Ответы	Код
<p>1. На материальную точку действует одна постоянная сила. Как будет двигаться точка?</p> 	Равномерно прямолинейно	1
	Равномерно криволинейно	2
	Неравномерно прямолинейно	3
	Неравномерно криволинейно	4
<p>2. Определить числовое значение ускорения материальной точки массой 5 кг под действием системы сил.  <math>F_1 = 10</math> кН; <math>F_2 = 2</math> кН; <math>F_3 = 8</math> кН.</p> 	$a = 4$ м/с <sup>2</sup>	1
	$a = 3,6$ м/с <sup>2</sup>	2
	$a = 2,9$ м/с <sup>2</sup>	3
	$a = 6,3$ м/с <sup>2</sup>	4
<p>3. Точка <math>M</math> движется равномерно по кривой радиуса <math>r</math>. Выбрать направление силы инерции.</p> 	А	1
	Б	2
	В	3
	Г	4
<p>4. Определить силу давления человека на пол кабины лифта в случае, если лифт поднимается с ускорением <math>a = 3</math> м/с<sup>2</sup>.  Вес человека <math>G = 700</math> Н; <math>g = 9,81</math> м/с<sup>2</sup>.</p>	506 Н	1
	679 Н	2
	700 Н	3
	914 Н	4
<p>5. Мотоцикл движется по выпуклому мостику со скоростью <math>v = 20</math> м/с. Масса мотоциклиста с мотоциклом = 200 кг, радиус мостика <math>r = 100</math> м. Определить силу давления мотоцикла на мост при нахождении его посередине моста.</p> 	2762 кН	1
	800 кН	2
	1962 кН	3
	1162 кН	4

### 3 вариант

Вопросы	Ответы	Код
<p>1. Свободная материальная точка, масса которой равна 16 кг, движется прямолинейно согласно уравнению</p> $S = 1,6t^2.$ <p>Определить действующую на нее силу.</p>	157 Н	1
	208,2 Н	2
	25,6 Н	3
	51,2 Н	4
<p>2. На материальную точку действует система сил. Определить числовое значение ускорения точки.</p> <p><math>m = 5</math> кг.  <math>F_1 = 12</math> Н;  <math>F_2 = 20</math> Н;  <math>F_3 = 15</math> Н.</p> 	$73,7 \text{ м/с}^2$	1
	$2,9 \text{ м/с}^2$	2
	$0,9 \text{ м/с}^2$	3
	$9,4 \text{ м/с}^2$	4
<p>3. Точка движется ускоренно по дуге радиуса <math>r</math>. Выбрать возможное направление сил инерции.</p> 	А	1
	Б	2
	В	3
	Г	4
<p>4. Тело массой 8 кг лежит на горизонтальной платформе, которая опускается вниз с ускорением <math>2 \text{ м/с}^2</math>. Определить силу давления тела на платформу.</p> 	156,9 Н	1
	94,5 Н	2
	78,5 Н	3
	62,5 Н	4
<p>5. Чему равна сила давления тела массой 70 кг на опору в верхней точке мертвой петли при равномерном движении самолета со скоростью <math>120 \text{ м/с}</math>? Радиус петли 1,2 км.</p> 	153,3 кН	1
	428 кН	2
	1128 кН	3
	700 кН	4

4 вариант

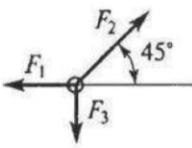
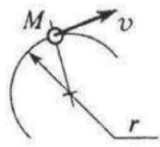
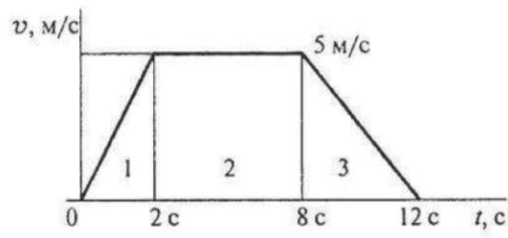
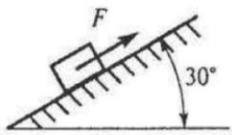
Вопросы	Ответы	Код
1. Какое ускорение получит свободная материальная точка под действием силы, равной 0,5 ее веса?	$a = 1,92 \text{ м/с}^2$	1
	$a = 9,8 \text{ м/с}^2$	2
	$a = 4,9 \text{ м/с}^2$	3
	$a = 0,5 \text{ м/с}^2$	4
2. Материальная точка движется под действием системы сил: $F_1 = 10 \text{ Н}$ ; $F_2 = 20 \text{ Н}$ ; $F_3 = 15 \text{ Н}$ ; $m = 10 \text{ кг}$ . Определить величину ускорения точки.	$a = 2 \text{ м/с}^2$	1
	$a = 3,8 \text{ м/с}^2$	2
	$a = 4,5 \text{ м/с}^2$	3
	$a = 6,2 \text{ м/с}^2$	4

3. Определить натяжение тягového каната скрепера А весом 30 Н, перемещающегося с ускорением $2 \text{ м/с}^2$ . Коэффициент трения между поверхностями $f = 0,25$ .	$F = 16 \text{ Н}$	1
	$F = 20,5 \text{ Н}$	2
	$F = 27,6 \text{ Н}$	3
	$F = 22 \text{ Н}$	4

4. Точка движется равномерно по дуге радиуса $r$ . Выбрать возможное направление силы инерции.	А	1
	Б	2
	В	3
	Г	4

5. В шахту опускается лифт весом 4,5 кН. График изменения скорости лифта показан на рисунке. Определить силу натяжения каната, поддерживающего лифт (на участке 1).	$F_H = 4,5 \text{ кН}$	1
	$F_H = 3,6 \text{ кН}$	2
	$F_H = 5,4 \text{ кН}$	3
	$F_H = 13,5 \text{ кН}$	4

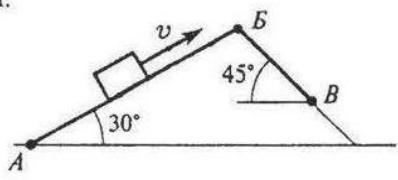
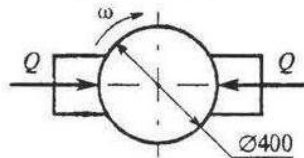
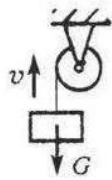
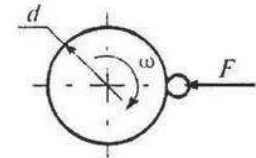
5 вариант

Вопросы	Ответы	Код
<p>1. Через 5 с движения под действием постоянной силы материальная точка приобрела скорость 15 м/с. Сила тяжести 600 Н. Определить величину силы, действующей на точку.</p>	$F = 92,5 \text{ Н}$	1
	$F = 183 \text{ Н}$	2
	$F = 421 \text{ Н}$	3
	$F = 600 \text{ Н}$	4
<p>2. Материальная точка движется под действием системы сил. Определить величину ускорения точки.  <math>F_1 = 18 \text{ Н}</math>; <math>F_2 = 30 \text{ Н}</math>; <math>F_3 = 25 \text{ Н}</math>; <math>m = 2 \text{ кг}</math>.</p> 	$a = 2,5 \text{ м/с}^2$	1
	$a = 7,5 \text{ м/с}^2$	2
	$a = 9 \text{ м/с}^2$	3
	$a = 3,5 \text{ м/с}^2$	4
<p>3. Точка М движется неравномерно криволинейно. Выбрать формулу для расчета силы инерции.</p> 	$F_{\text{ин}} = ma_t$	1
	$F_{\text{ин}} = m \frac{v^2}{r}$	2
	$F_{\text{ин}} = -ma_t$	3
	$F_{\text{ин}} = m\sqrt{a_t^2 + a_n^2}$	4
<p>4. График изменения скорости лифта при подъеме показан на рисунке. Определить силу натяжения каната, на котором подвешен лифт, если вес лифта 5,5 кН (участок 3).</p> 	4,1 кН	1
	5,5 кН	2
	4,8 кН	3
	6,2 кН	4
<p>5. Тело массой 300 кг поднимается вверх по наклонной плоскости согласно уравнению  <math>S = 2,5t^2</math>          Коэффициент трения <math>f = 0,2</math>.          Определить величину движущей силы.</p> 	1,98 кН	1
	2,7 кН	2
	3,5 кН	3
	4,9 кН	4



## Решение задач с применением общих теорем динамики.

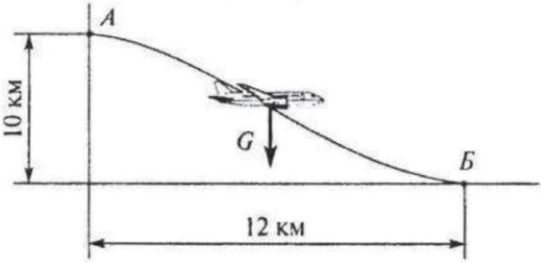
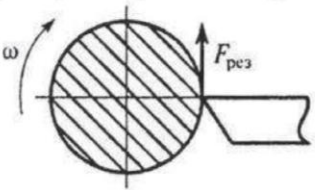
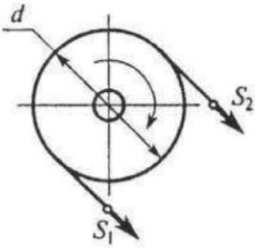
### 1 вариант

Вопросы	Ответы	Код
<p>1. Определить работу силы тяжести при перемещении груза из положения <math>A</math> в положение <math>B</math> по наклонной плоскости <math>ABV</math>. Трением пренебречь.  <math>AB = 2</math> м;  <math>BV = 1</math> м;  <math>G = 100</math> Н.</p> 	30 Дж	1
	-30 Дж	2
	100 Дж	3
	-130 Дж	4
<p>2. Определить работу торможения за один оборот колеса, если коэффициент трения между тормозными колодками и колесом <math>f = 0,1</math>.  Сила прижатия колодок <math>Q = 100</math> Н.</p> 	-6,2 Дж	1
	-12,6 Дж	2
	25 Дж	3
	-18,4 Дж	4
<p>3. Определить полезную мощность мотора лебедки при подъеме груза <math>G = 1</math> кН на высоту 10 м за 5 с.</p> 	1 кВт	1
	1,5 кВт	2
	2 кВт	3
	2,5 кВт	4
<p>4. Точильный камень <math>d = 0,4</math> м делает <math>n = 120</math> об/мин. Обрабатываемая деталь прижимается силой <math>F = 10</math> Н. Какая мощность затрачивается на шлифование, если коэффициент трения колеса о деталь <math>f = 0,25</math>?</p> 	6,2 Вт	1
	12,5 Вт	2
	24,9 Вт	3
	62,4 Вт	4
<p>5. Вычислить КПД механизма лебедки по условию вопроса 3, если известна мощность электродвигателя лебедки <math>P = 2,5</math> кВт.</p>	0,5	1
	0,75	2
	0,8	3
	0,9	4

2 вариант

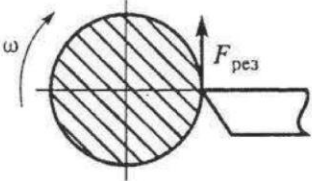
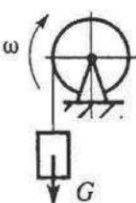
Вопросы	Ответы	Код
<p>1. Какую работу совершит сила <math>F</math>, если тело равномерно переместить на 10 м вверх по наклонной плоскости? Трением пренебречь, сила тяжести тела 1820 Н.</p> 	0,788 кДж	1
	1,58 кДж	2
	9,1 кДж	3
	18,1 кДж	4
<p>2. Определить работу пары сил, приводящей в движение барабан лебедки, при повороте его на <math>360^\circ</math>. Момент пары сил <math>150 \text{ Н} \cdot \text{м}</math>.</p> 	27 кДж	1
	54 кДж	2
	471 кДж	3
	942 кДж	4
<p>3. Поезд весом 3000 кН идет со скоростью 36 км/ч. Сила сопротивления движению составляет 0,005 веса поезда. Определить полезную мощность тепловоза. Движение прямолинейное по горизонтальному пути.</p>	108 кВт	1
	150 кВт	2
	301,5 кВт	3
	540 кВт	4
<p>4. Токарный станок приводится в движение электродвигателем. Диаметр обрабатываемой детали 200 мм, частота вращения <math>n = 42 \text{ об/мин}</math>, сила резания <math>F = 2 \text{ кН}</math>. Определить полезную мощность станка.</p> 	0,87 кВт	1
	1,74 кВт	2
	7,4 кВт	3
	16,8 кВт	4
<p>5. Лебедкой поднимается груз массой 162 кг со скоростью 0,5 м/с. Мощность двигателя лебедки 1 кВт. Определить общий КПД механизма (см. рисунок к вопросу 2).</p>	0,07	1
	0,205	2
	0,657	3
	0,795	4

### 3 вариант

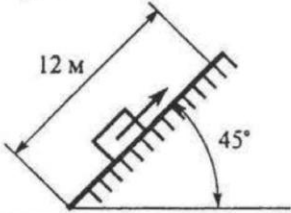
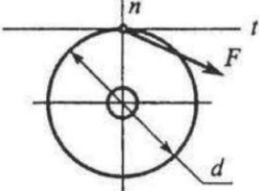
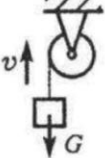
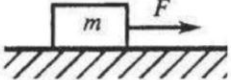
Вопросы	Ответы	Код
<p>1. Пренебрегая сопротивлением воздуха, определить работу силы тяжести при планировании самолета <math>m = 1200</math> кг из точки А в точку В.</p> 	117,7 МДж	1
	-141,3 МДж	2
	183 МДж	3
	-118 МДж	4
<p>2. Мощность токарного станка 2 кВт, частота вращения детали 180 об/мин. Определить работу силы резания за три оборота детали.</p> 	0,03 кДж	1
	2 кДж	2
	18 кДж	3
	120 кДж	4
<p>3. Поезд идет со скоростью 36 км/ч. Полезная мощность тепловоза 200 кВт, сила сопротивления движению составляет 0,005 от веса состава. Определить общий вес всего состава.</p>	1111 кН	1
	2000 кН	2
	3101 кН	3
	4000 кН	4
<p>4. Натяжение ветвей ременной передачи <math>S_1 = 2S_2 = 500</math> Н, диаметр шкива 80 см, частота вращения вала 190 об/мин. Определить мощность передачи.</p> 	197,6 Вт	1
	1988 Вт	2
	3943 Вт	3
	7904 Вт	4
<p>5. Определить общий КПД механизма, если мощность на выходном валу двигателя <math>P = 32</math> кВт при скорости 18 км/ч и общей силе сопротивления движению 5 кН.</p>	0,36	1
	0,78	2
	0,84	3
	1,28	4



## 4 вариант

Вопросы	Ответы	Код
1. Вагонетка массой 500 кг катится равномерно по рельсам и проходит расстояние 25 м. Чему равна работа силы тяжести? Движение прямолинейное по горизонтальному пути.	122,6 Дж	1
	-122,6 Дж	2
	-12,5 Дж	3
	0	4
2. Определить работу силы резания при обточке детали диаметром 200 мм. Деталь обрабатывается на токарном станке при $F_{рез} = 1$ кН и $n = 300$ об/мин за 2 мин. <div style="text-align: center; margin-top: 10px;">  </div>	60 кДж	1
	377 кДж	2
	90 кДж	3
	600 кДж	4
3. Определить силу сопротивления воды корпусу теплохода при движении со скоростью 18 км/ч. Мощность двигателя 450 кВт, КПД силовой установки 0,4.	10 кН	1
	25 кН	2
	36 кН	3
	90 кН	4
4. Вычислить вращающий момент на валу электродвигателя при заданной мощности 7 кВт и угловой скорости 150 рад/с.	5 Н · м	1
	46,7 Н · м	2
	78 Н · м	3
	1080 Н · м	4
5. Определить потребляемую мощность мотора лебедки для подъема груза весом 1 кН со скоростью 6,5 м/с. КПД механизма лебедки 0,823. <div style="text-align: center; margin-top: 10px;">  </div>	5,3 кВт	1
	6,5 кВт	2
	7,9 кВт	3
	9,7 кВт	4

5 вариант

Вопросы	Ответы	Код
<p>1. Определить работу силы тяжести при подъеме груза массой 200 кг на расстояние 12 м по наклонной плоскости. Трением пренебречь.</p> 	-1,7 Дж	1
	-16,5 Дж	2
	2,4 Дж	3
	23,5 Дж	4
<p>2. Выбрать подходящую формулу для расчета работы силы <math>F</math>, приложенной к ободу колеса. <math>t</math> — касательная в точке приложения, <math>n</math> — нормаль.</p> 	$F \frac{d}{2} \varphi$	1
	$F \frac{d}{2} \omega$	2
	$F_t \frac{d}{2} \varphi$	3
	$F_n \varphi \frac{d}{2}$	4
<p>3. Определить потребляемую мощность мотора лебедки при подъеме груза <math>G = 2,6</math> кН с постоянной скоростью 1,5 м/с. КПД механизма лебедки 0,8.</p> 	3,1 кВт	1
	3,9 кВт	2
	4,9 кВт	3
	5,2 кВт	4
<p>4. Вычислить вращающий момент на выходном валу электродвигателя. Мощность электродвигателя 2 кВт, частота вращения вала 750 об/мин.</p>	2,6 Н · м	1
	25,5 Н · м	2
	156 Н · м	3
	1500 Н · м	4
<p>5. Определить мощность на тяговом тросе при перемещении груза <math>m = 10</math> кг по горизонтальной плоскости со скоростью 2 м/с. Коэффициент трения <math>f = 0,22</math>.</p> 	4,4 Вт	1
	9,6 Вт	2
	20 Вт	3
	43,2 Вт	4

## **Критерии и шкала оценивания выполнения тестовых заданий**

При решении тестовых заданий необходимо не только поставить код ответа, но и показать путь рассуждения или решение каждого задания. В случае отсутствия решения, задание не зачитывается.

Для оценивания теста применяется универсальная шкала оценки образовательных достижений.

Если обучающийся набирает

5 правильно решенных заданий - выставляется оценка «отлично»;

4 - оценка «хорошо»,

3- оценка «удовлетворительно»,

2 и менее - оценка «неудовлетворительно».

## **Раздел 4 «Общие законы статики и динамики жидкостей и газов.**

### **Основные законы термодинамики»**

#### **Тема 4.1**

### **Общие законы статики и динамики жидкостей и газов**

#### **Часть 1**

#### **1.1. Что такое гидромеханика?**

- а) наука о движении жидкости;
- б) наука о равновесии жидкостей;
- в) наука о взаимодействии жидкостей;
- г) наука о равновесии и движении жидкостей.

#### **1.2. На какие разделы делится гидромеханика?**

- а) гидротехника и гидрогеология;
- б) техническая механика и теоретическая механика;
- в) гидравлика и гидрология;
- г) механика жидких тел и механика газообразных тел.

#### **1.3. Что такое жидкость?**

- а) физическое вещество, способное заполнять пустоты;
- б) физическое вещество, способное изменять форму под действием сил;

- в) физическое вещество, способное изменять свой объем;
- г) физическое вещество, способное течь.

**1.4.** Какая из этих жидкостей не является капельной?

- а) ртуть;
- б) керосин;
- в) нефть;
- г) азот.

**1.5.** Какая из этих жидкостей не является газообразной?

- а) жидкий азот;
- б) ртуть;
- в) водород;
- г) кислород;

**1.6.** Реальной жидкостью называется жидкость

- а) не существующая в природе;
- б) находящаяся при реальных условиях;
- в) в которой присутствует внутреннее трение;
- г) способная быстро испаряться.

**1.7.** Идеальной жидкостью называется

- а) жидкость, в которой отсутствует внутреннее трение;
- б) жидкость, подходящая для применения;
- в) жидкость, способная сжиматься;
- г) жидкость, существующая только в определенных условиях.

**1.8.** На какие виды разделяют действующие на жидкость внешние силы?

- а) силы инерции и поверхностного натяжения;
- б) внутренние и поверхностные;
- в) массовые и поверхностные;
- г) силы тяжести и давления.

**1.9.** Какие силы называются массовыми?

- а) сила тяжести и сила инерции;
- б) сила молекулярная и сила тяжести;
- в) сила инерции и сила гравитационная;

г) сила давления и сила поверхностная.

**1.10.** Какие силы называются поверхностными?

а) вызванные воздействием объемов, лежащих на поверхности жидкости;

б) вызванные воздействием соседних объемов жидкости и воздействием других тел;

в) вызванные воздействием давления боковых стенок сосуда;

г) вызванные воздействием атмосферного давления.

**1.11.** Жидкость находится под давлением. Что это означает?

а) жидкость находится в состоянии покоя;

б) жидкость течет;

в) на жидкость действует сила;

г) жидкость изменяет форму.

**1.12.** В каких единицах измеряется давление в системе измерения СИ?

а) в паскалях;

б) в джоулях;

в) в барах;

г) в стоксах.

**1.13.** Если давление отсчитывают от абсолютного нуля, то его называют:

а) давление вакуума;

б) атмосферным;

в) избыточным;

г) абсолютным.

**1.14.** Если давление отсчитывают от относительного нуля, то его называют:

а) абсолютным;

б) атмосферным;

в) избыточным;

г) давление вакуума.

**1.15.** Если давление ниже относительного нуля, то его называют:

а) абсолютным;

б) атмосферным;

в) избыточным;

г) давление вакуума.

**1.16.** Какое давление обычно показывает манометр?

а) абсолютное;

б) избыточное;

в) атмосферное;

г) давление вакуума.

**1.17.** Чему равно атмосферное давление при нормальных условиях?

а) 100 МПа;

б) 100 кПа;

в) 10 ГПа;

г) 1000 Па.

**1.18.** Давление определяется

а) отношением силы, действующей на жидкость к площади воздействия;

б) произведением силы, действующей на жидкость на площадь воздействия;

в) отношением площади воздействия к значению силы, действующей на жидкость;

г) отношением разности действующих усилий к площади воздействия.

**1.19.** Массу жидкости заключенную в единице объема называют

а) весом;

б) удельным весом;

в) удельной плотностью;

г) плотностью.

**1.20.** Вес жидкости в единице объема называют

а) плотностью;

б) удельным весом;

в) удельной плотностью;

г) весом.

**1.21.** При увеличении температуры удельный вес жидкости

а) уменьшается;

б) увеличивается;

- г) сначала увеличивается, а затем уменьшается;
- в) не изменяется.

**1.22.** Сжимаемость это свойство жидкости

- а) изменять свою форму под действием давления;
- б) изменять свой объем под действием давления;
- в) сопротивляться воздействию давления, не изменяя свою форму;
- г) изменять свой объем без воздействия давления.

**1.23.** Сжимаемость жидкости характеризуется

- а) коэффициентом Генри;
- б) коэффициентом температурного сжатия;
- в) коэффициентом поджатия;
- г) коэффициентом объемного сжатия.

**1.24.** Коэффициент объемного сжатия определяется по формуле

а)  $\beta_V = -\frac{1}{V} \frac{dV}{dP}$ ;      б)  $\beta_V = -\frac{1}{V} \frac{dV}{dP}$ ;  
 в)  $\beta_V = \frac{1}{V} \frac{dP}{dV}$ ;      г)  $\beta_V = -\frac{1}{P} \frac{dP}{dV}$ .

**1.29.** Вязкость жидкости это

- а) способность сопротивляться скольжению или сдвигу слоев жидкости;
- б) способность преодолевать внутреннее трение жидкости;
- в) способность преодолевать силу трения жидкости между твердыми стенками;
- г) способность перетекать по поверхности за минимальное время.

**1.30.** Текучестью жидкости называется

- а) величина прямо пропорциональная динамическому коэффициенту вязкости;
- б) величина обратная динамическому коэффициенту вязкости;
- в) величина обратно пропорциональная кинематическому коэффициенту вязкости;
- г) величина пропорциональная градусам Энглера.

**1.31.** Вязкость жидкости не характеризуется

- а) кинематическим коэффициентом вязкости;

- б) динамическим коэффициентом вязкости;
- в) градусами Энглера;
- г) статическим коэффициентом вязкости.

**1.32.** Кинематический коэффициент вязкости обозначается греческой буквой

- а)  $\nu$ ;
- б)  $\mu$ ;
- в)  $\eta$ ;
- г)  $\tau$ .

**1.33.** Динамический коэффициент вязкости обозначается греческой буквой

- а)  $\nu$ ;
- б)  $\mu$ ;
- в)  $\eta$ ;
- г)  $\tau$ .

**1.34.** В вискозиметре Энглера объем испытуемой жидкости, истекающего через капилляр равен

- а) 300 см<sup>3</sup>;
- б) 200 см<sup>3</sup>;
- в) 200 м<sup>3</sup>;
- г) 200 мм<sup>3</sup>.

**1.35.** Вязкость жидкости при увеличении температуры

- а) увеличивается;
- б) уменьшается;
- в) остается неизменной;
- г) сначала уменьшается, а затем остается постоянной.

**1.36.** Вязкость газа при увеличении температуры

- а) увеличивается;
- б) уменьшается;
- в) остается неизменной;
- г) сначала уменьшается, а затем остается постоянной.

**1.37.** Выделение воздуха из рабочей жидкости называется



- а) парообразованием;
- б) газообразованием;
- в) пенообразованием;
- г) газовойделение.

**1.38.** При окислении жидкостей не происходит

- а) выпадение смол;
- б) увеличение вязкости;
- в) изменения цвета жидкости;
- г) выпадение шлаков.

**1.39.** Интенсивность испарения жидкости не зависит от

- а) от давления;
- б) от ветра;
- в) от температуры;
- г) от объема жидкости.

**1.40.** Закон Генри, характеризующий объем растворенного газа в жидкости

записывается в виде

$$\begin{array}{ll} \text{а) } \beta_t = -\frac{1}{V} \frac{dV}{dt}; & \text{б) } \beta_t = \frac{1}{V} \frac{dt}{dV}; \\ \text{в) } \beta_t = \frac{1}{V} \frac{dV}{dt}; & \text{г) } \beta_t = \frac{1}{t} \frac{dV}{dt}. \end{array}$$

## 2 часть

**2.1.** Как называются разделы, на которые делится гидравлика?

- а) гидростатика и гидромеханика;
- б) гидромеханика и гидродинамика;
- в) гидростатика и гидродинамика;
- г) гидрология и гидромеханика.

**2.2.** Раздел гидравлики, в котором рассматриваются законы равновесия жидкости называется

- а) гидростатика;
- б) гидродинамика;

- в) гидромеханика;
- г) гидравлическая теория равновесия.

**2.3.** Гидростатическое давление - это давление присутствующее

- а) в движущейся жидкости;
- б) в покоящейся жидкости;
- в) в жидкости, находящейся под избыточным давлением;
- г) в жидкости, помещенной в резервуар.

**2.4.** Какие частицы жидкости испытывают наибольшее напряжение сжатия от действия гидростатического давления?

- а) находящиеся на дне резервуара;
- б) находящиеся на свободной поверхности;
- в) находящиеся у боковых стенок резервуара;
- г) находящиеся в центре тяжести рассматриваемого объема жидкости.

**2.5.** Среднее гидростатическое давление, действующее на дно резервуара равно

- а) произведению глубины резервуара на площадь его дна и плотность;
- б) произведению веса жидкости на глубину резервуара;
- в) отношению объема жидкости к ее плоскости;
- г) отношению веса жидкости к площади дна резервуара.

**2.6.** Первое свойство гидростатического давления гласит

а) в любой точке жидкости гидростатическое давление перпендикулярно площадке касательной к выделенному объему и действует от рассматриваемого объема;

б) в любой точке жидкости гидростатическое давление перпендикулярно площадке касательной к выделенному объему и действует внутрь рассматриваемого объема;

в) в каждой точке жидкости гидростатическое давление действует параллельно площадке касательной к выделенному объему и направлено произвольно;

г) гидростатическое давление неизменно во всех направлениях и всегда перпендикулярно в точке его приложения к выделенному объему.

**2.7.** Второе свойство гидростатического давления гласит

- а) гидростатическое давление постоянно и всегда перпендикулярно к стенкам резервуара;
- б) гидростатическое давление изменяется при изменении местоположения точки;
- в) гидростатическое давление неизменно в горизонтальной плоскости;
- г) гидростатическое давление неизменно во всех направлениях.

**2.8.** Третье свойство гидростатического давления гласит

- а) гидростатическое давление в любой точке не зависит от ее координат в пространстве;
- б) гидростатическое давление в точке зависит от ее координат в пространстве;
- в) гидростатическое давление зависит от плотности жидкости;
- г) гидростатическое давление всегда превышает давление, действующее на свободную поверхность жидкости.

**2.9.** Уравнение, позволяющее найти гидростатическое давление в любой точке рассматриваемого объема называется

- а) основным уравнением гидростатики;
- б) основным уравнением гидродинамики;
- в) основным уравнением гидромеханики;
- г) основным уравнением гидродинамической теории.

**2.10.** Основное уравнение гидростатики позволяет

- а) определять давление, действующее на свободную поверхность;
- б) определять давление на дне резервуара;
- в) определять давление в любой точке рассматриваемого объема;
- г) определять давление, действующее на погруженное в жидкость тело.

**2.11.** Среднее гидростатическое давление, действующее на дно резервуара определяется по формуле

а)  $P_{cp} = \frac{G}{V}$ ; б)  $P_{cp} = \frac{V}{P_{атм}}$ ; в)  $P_{cp} = \frac{\gamma V}{G}$ ; г)  $P_{cp} = \frac{P}{S}$ .

**2.12.** Основное уравнение гидростатического давления записывается в виде

- а)  $P = P_{атм} + \rho gh$ ;                      б)  $P = P_0 - \rho gh$ ;  
 в)  $P = P_0 + \rho gh$ ;                      г)  $P = P_0 + \rho \gamma h$ .

**2.13.** Основное уравнение гидростатики определяется

- а) произведением давления газа над свободной поверхностью к площади свободной поверхности;  
 б) разностью давления на внешней поверхности и на дне сосуда;  
 в) суммой давления на внешней поверхности жидкости и давления, обусловленного весом вышележащих слоев;  
 г) отношением рассматриваемого объема жидкости к плотности и глубине погружения точки.

**2.14.** Чему равно гидростатическое давление при глубине погружения точки, равной нулю

- а) давлению над свободной поверхностью;  
 б) произведению объема жидкости на ее плотность;  
 в) разности давлений на дне резервуара и на его поверхности;  
 г) произведению плотности жидкости на ее удельный вес.

**2.15.** "Давление, приложенное к внешней поверхности жидкости, передается всем точкам этой жидкости по всем направлениям одинаково"

- а) это - закон Ньютона;  
 б) это - закон Паскаля;  
 в) это - закон Никурадзе;  
 г) это - закон Жуковского.

**2.16.** Закон Паскаля гласит

- а) давление, приложенное к внешней поверхности жидкости, передается всем точкам этой жидкости по всем направлениям одинаково;  
 б) давление, приложенное к внешней поверхности жидкости, передается всем точкам этой жидкости по всем направлениям согласно основному уравнению гидростатики;  
 в) давление, приложенное к внешней поверхности жидкости, увеличивается по мере удаления от свободной поверхности;

г) давление, приложенное к внешней поверхности жидкости равно сумме давлений, приложенных с других сторон рассматриваемого объема жидкости.

**2.17.** Поверхность уровня - это

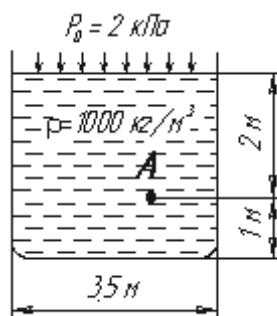
а) поверхность, во всех точках которой давление изменяется по одинаковому закону;

б) поверхность, во всех точках которой давление одинаково;

в) поверхность, во всех точках которой давление увеличивается прямо пропорционально удалению от свободной поверхности;

г) свободная поверхность, образующаяся на границе раздела воздушной и жидкой сред при относительном покое жидкости.

**2.18.** Чему равно гидростатическое давление в точке А ?



а) 19,62 кПа;

б) 31,43 кПа;

в) 21,62 кПа;

г) 103 кПа.

**2.19.** Как приложена равнодействующая гидростатического давления относительно центра тяжести прямоугольной боковой стенки резервуара?

а) ниже;

б) выше;

в) совпадает с центром тяжести;

г) смещена в сторону.

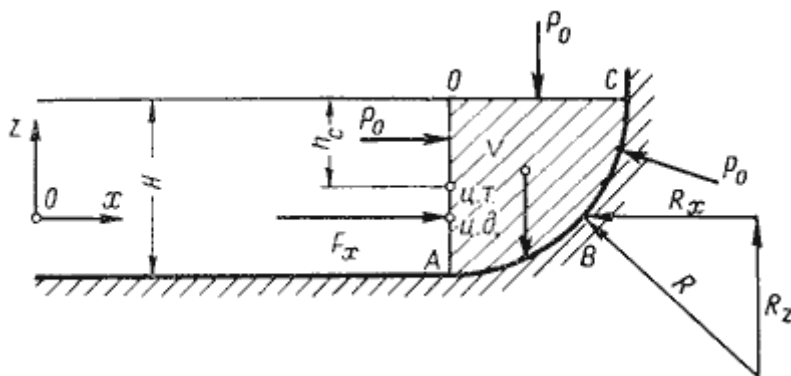
**2.20.** Равнодействующая гидростатического давления в резервуарах с плоской наклонной стенкой равна

- а)  $F = \gamma \rho S;$
- б)  $F = \frac{\gamma h S}{2} \cos \alpha;$
- в)  $F = \rho S h_c;$
- г)  $F = \frac{\gamma H}{2} S.$

**2.21.** Точка приложения равнодействующей гидростатического давления лежит ниже центра тяжести плоской боковой поверхности резервуара на расстоянии

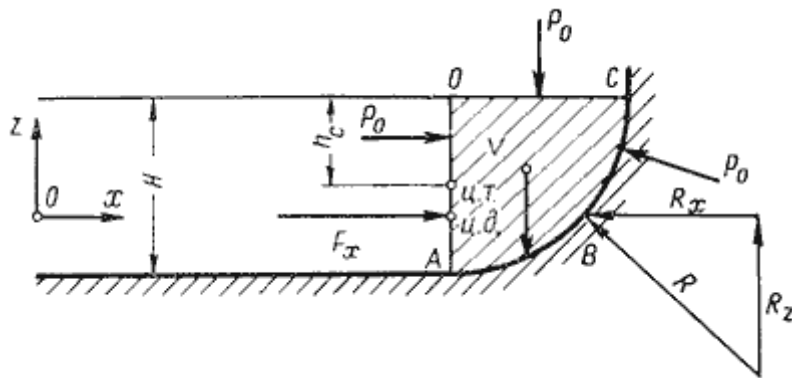
- а)  $\ell = \frac{J_{Ax}}{\ell_{ц.т.} S};$
- б)  $\ell = J_{Ax} \frac{\ell_{ц.т.}}{S};$
- в)  $\ell = \frac{S}{J_{Ax} \ell_{ц.т.}};$
- г)  $\ell = S J_{Ax} \ell_{ц.т.}.$

**2.22.** Сила гидростатического давления на цилиндрическую боковую поверхность по оси Oх равна



- а)  $F_z = \frac{\gamma}{V};$
- б)  $F_z = \gamma V;$
- в)  $F_z = \gamma V H;$
- г)  $F_z = \gamma S_z h_c.$

**2.23.** Сила гидростатического давления на цилиндрическую боковую поверхность по оси Oz равна



- а)  $F_z = \frac{\gamma}{V}$ ;
- б)  $F_z = \gamma V$ ;
- в)  $F_z = \gamma V H$ ;
- г)  $F_z = \gamma S_z h_c$ .

**2.24.** Равнодействующая гидростатического давления на цилиндрическую боковую поверхность равна

- а)  $F = \sqrt{F_x^2 + F_z^2 + F_y^2}$ ;
- б)  $F = \sqrt{F_x^2 - F_z^2 - F_y^2}$ ;
- в)  $F = \sqrt[3]{F_x^3 + F_z^3 + F_y^3}$ ;
- г)  $F = \sqrt[3]{(F_x + F_z + F_y)^3}$ .

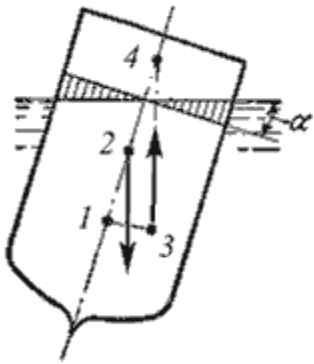
**2.25.** Сила, действующая со стороны жидкости на погруженное в нее тело равна

- а)  $P_{выт} = \rho_{тела} g V_{тела}$ ;
- б)  $P_{выт} = \rho_{ж} g \gamma$ ;
- в)  $P_{выт} = \rho_{ж} g h_{погр}$ ;
- г)  $P_{выт} = \rho_{ж} g V_{погр}$ .

**2.26.** Способность плавающего тела, выведенного из состояния равновесия, вновь возвращаться в это состояние называется

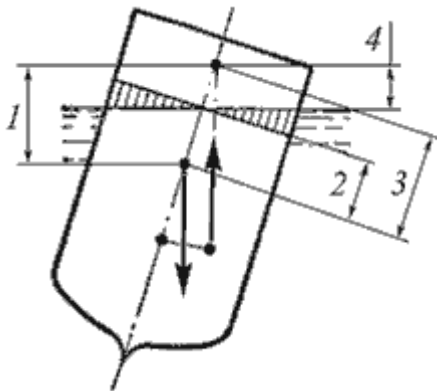
- а) устойчивостью;
- б) остойчивостью;
- в) плавучестью;
- г) непотопляемостью.

**2.27.** Укажите на рисунке местоположение центра водоизмещения



- а) 1;
- б) 2;
- в) 3;
- г) 4.

**2.28.** Укажите на рисунке метацентрическую высоту



- а) 1;
- б) 2;
- в) 3;
- г) 4.

**2.29.** Для однородного тела, плавающего на поверхности справедливо соотношение



- а)  $\frac{V_{\text{погр}}}{V_m} = \frac{\rho_m}{\rho_{\text{ж}}}$  ;
- б)  $\frac{V_{\text{погр}}}{\rho_{\text{ж}}} = \frac{V_m}{\rho_m}$  ;
- в)  $\frac{V_m}{V_{\text{погр}}} = \frac{\rho_m}{\rho_{\text{ж}}}$  ;
- г)  $\frac{V_{\text{погр}}}{V_m} = \frac{\rho_{\text{ж}}}{\rho_m}$  .

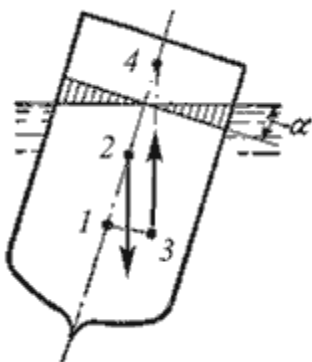
**2.30.** Вес жидкости, взятой в объеме погруженной части судна называется

- а) погруженным объемом;
- б) водоизмещением;
- в) вытесненным объемом;
- г) водопоглощением.

**2.31.** Водоизмещение - это

- а) объем жидкости, вытесняемый судном при полном погружении;
- б) вес жидкости, взятой в объеме судна;
- в) максимальный объем жидкости, вытесняемый плавающим судном;
- г) вес жидкости, взятой в объеме погруженной части судна.

**2.32.** Укажите на рисунке местоположение метacentра



- а) 1;
- б) 2;
- в) 3;
- г) 4.

**2.33.** Если судно возвращается в исходное положение после действия опрокидывающей силы, метацентрическая высота

- а) имеет положительное значение;
- б) имеет отрицательное значение;
- в) равна нулю;
- г) увеличивается в процессе возвращения судна в исходное положение.

**2.34.** Если судно после воздействия опрокидывающей силы продолжает дальнейшее опрокидывание, то метацентрическая высота

- а) имеет положительное значение;
- б) имеет отрицательное значение;
- в) равна нулю;
- г) уменьшается в процессе возвращения судна в исходное положение.

**2.35.** Если судно после воздействия опрокидывающей силы не возвращается в исходное положение и не продолжает опрокидываться, то метацентрическая высота

- а) имеет положительное значение;
- б) имеет отрицательное значение;
- в) равна нулю;
- г) уменьшается в процессе возвращения судна в исходное положение.

**2.36.** По какому критерию определяется способность плавающего тела изменять свое дальнейшее положение после опрокидывающего воздействия

- а) по метацентрической высоте;
- б) по водоизмещению;
- в) по остойчивости;
- г) по оси плавания.

**2.37.** Проведенная через объем жидкости поверхность, во всех точках которой давление одинаково, называется

- а) свободной поверхностью;
- б) поверхностью уровня;
- в) поверхностью покоя;
- г) статической поверхностью.

**2.38.** Относительным покоем жидкости называется

а) равновесие жидкости при постоянном значении действующих на нее сил тяжести и инерции;

б) равновесие жидкости при переменном значении действующих на нее сил тяжести и инерции;

в) равновесие жидкости при неизменной силе тяжести и изменяющейся силе инерции;

г) равновесие жидкости только при неизменной силе тяжести.

**2.39.** Как изменится угол наклона свободной поверхности в цистерне, двигающейся с постоянным ускорением

а) свободная поверхность примет форму параболы;

б) будет изменяться;

в) свободная поверхность будет горизонтальна;

г) не изменится.

**2.40.** Во вращающемся цилиндрическом сосуде свободная поверхность имеет форму

а) параболы;

б) гиперболы;

в) конуса;

г) свободная поверхность горизонтальна.

**2.41.** При увеличении угловой скорости вращения цилиндрического сосуда с жидкостью, действующие на жидкость силы изменяются следующим образом

а) центробежная сила и сила тяжести уменьшаются;

б) центробежная сила увеличивается, сила тяжести остается неизменной;

в) центробежная сила остается неизменной, сила тяжести увеличивается;

г) центробежная сила и сила тяжести не изменяются.

### **Критерии и шкала оценивания выполнения тестового задания**

Для перевода баллов в оценку применяется универсальная шкала оценки образовательных достижений.

Если обучающийся набирает

от 90 до 100% от максимально возможной суммы баллов - выставляется оценка «отлично»;

от 80 до 89% - оценка «хорошо»,

от 60 до 79% - оценка «удовлетворительно»,

менее 60% - оценка «неудовлетворительно».

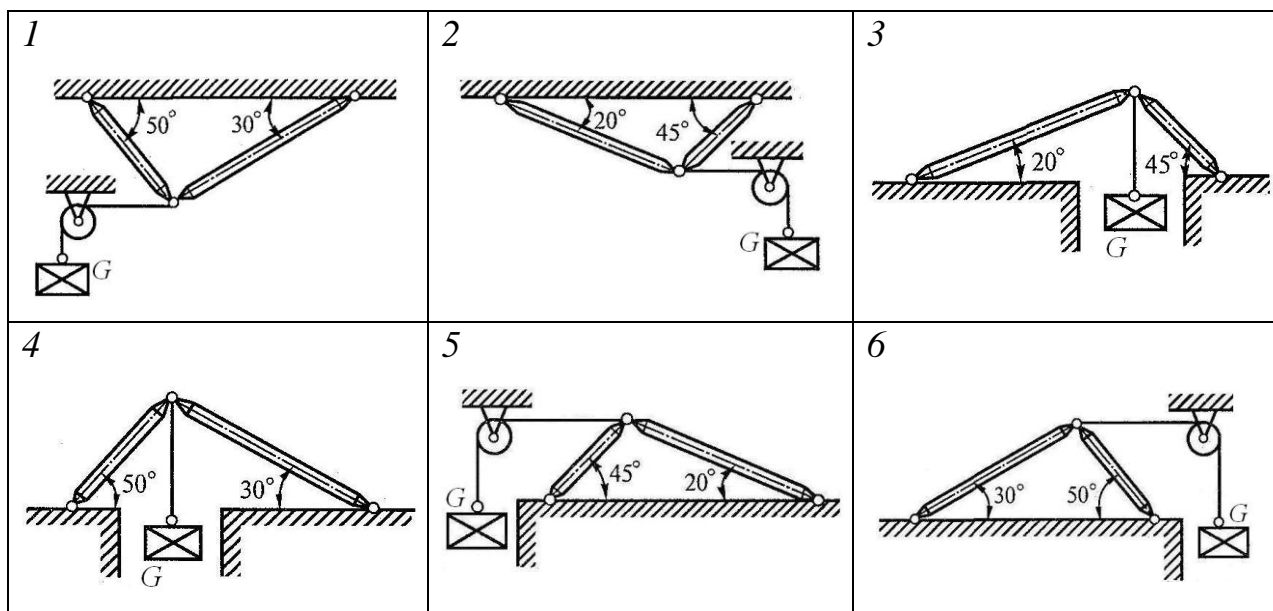
### 3.1.3. Практические работы

#### Определение равнодействующей геометрическим и аналитическим способами

*Цель:* Закрепление теоретического материала. Научиться определять равнодействующую, определять проекции силы на взаимно перпендикулярные оси. Уметь решать задачи на равновесие в геометрической и аналитической формах, анализировать правильность решения.

*Задание:* Определить реакции стержней, удерживающих груз весом  $G$ . Массой стержней пренебречь. Схему своего варианта смотри на рисунке 1. Числовые данные своего варианта взять из таблицы:

Номер схемы на рисунке 1									$G$
1	2	3	4	5	6	7	8	9	
Варианты									$кН$
1	2	3	4	5	6	7	8	9	10
10	11	12	13	14	15	16	17	18	20
19	20	21	22	23	24	25	26	27	30
28	29	30							40



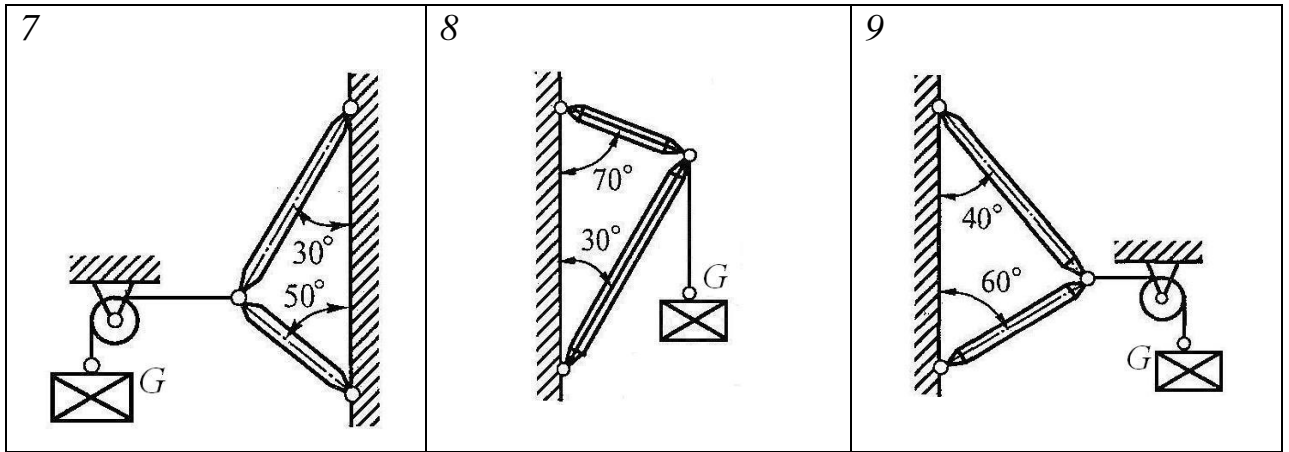
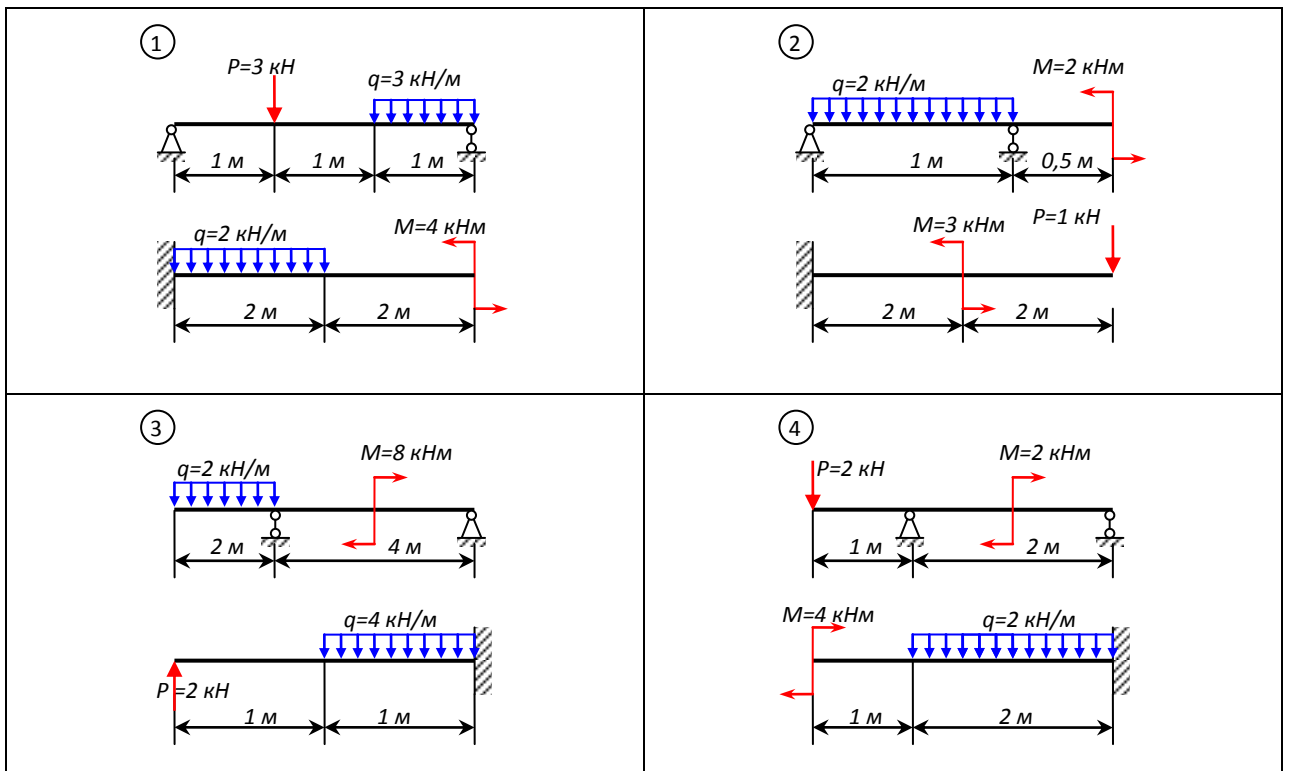


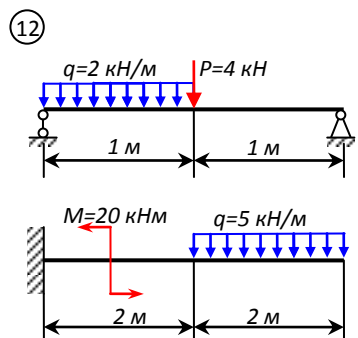
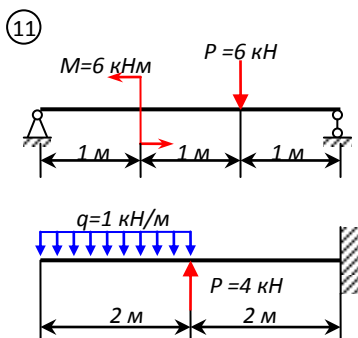
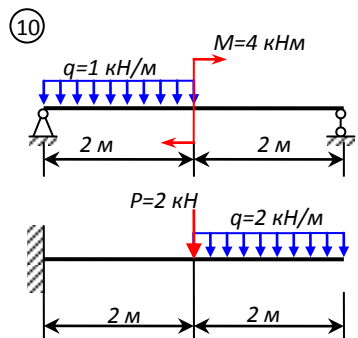
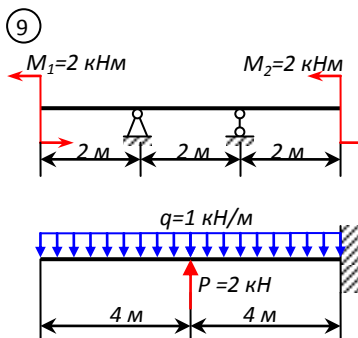
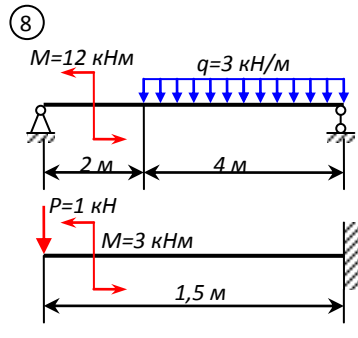
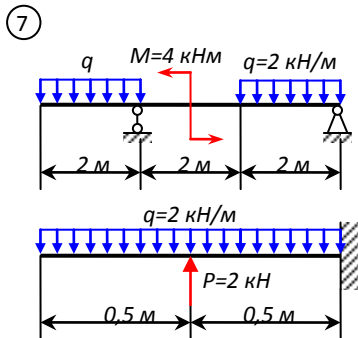
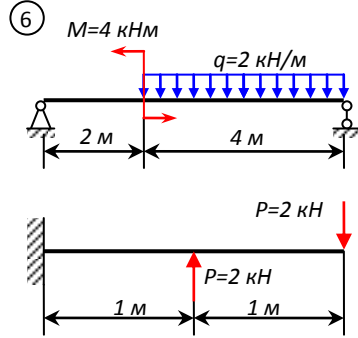
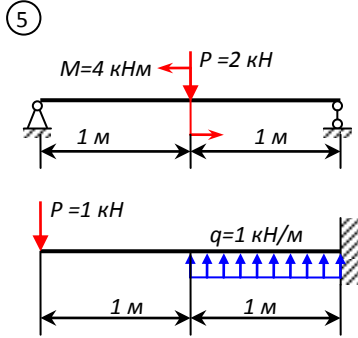
Рис. 1 – Схемы задач

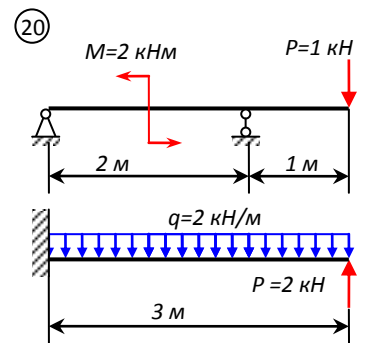
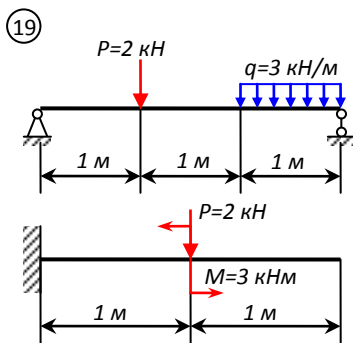
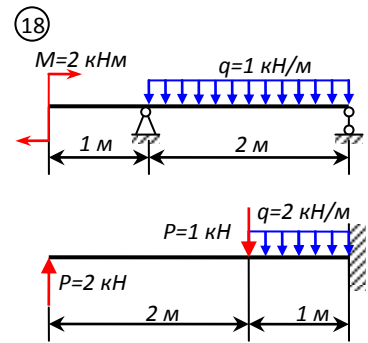
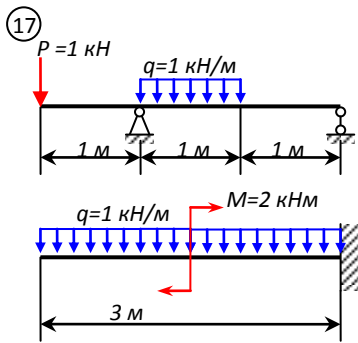
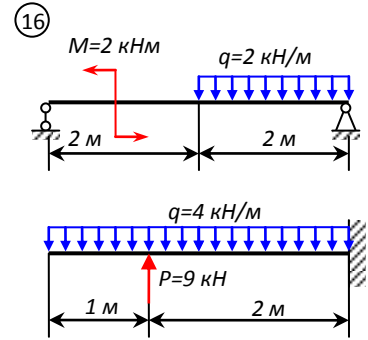
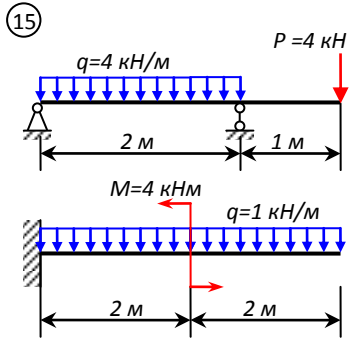
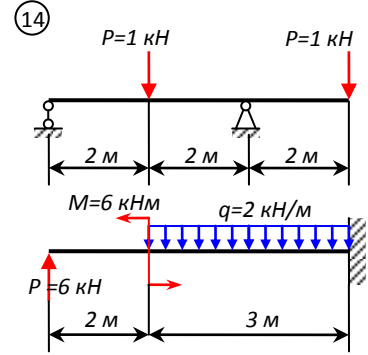
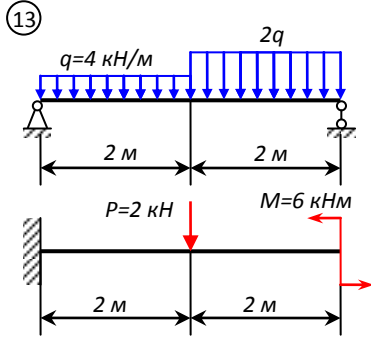
### Определение опорных реакций балок

*Цель:* Закрепление теоретического материала. Научиться применять уравнения равновесия и использовать их для определения реакций в опорах балочной системы, реакций заделки и моментов защемления. Научится выполнять проверку правильности решения.

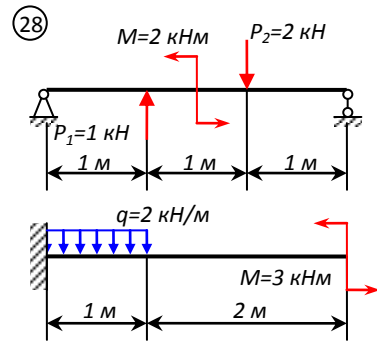
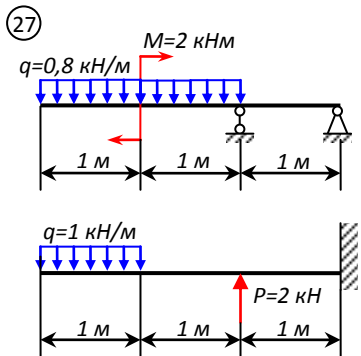
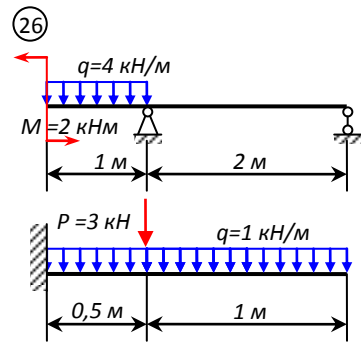
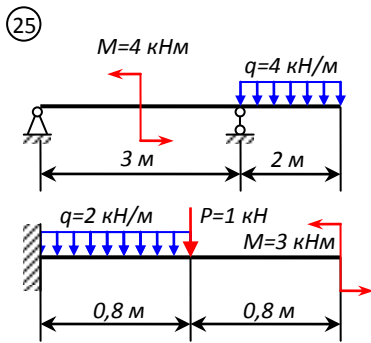
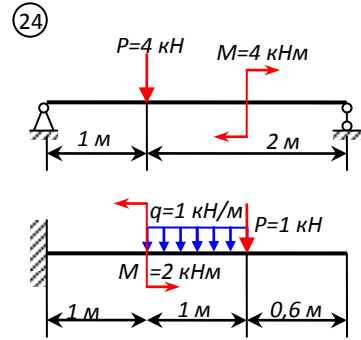
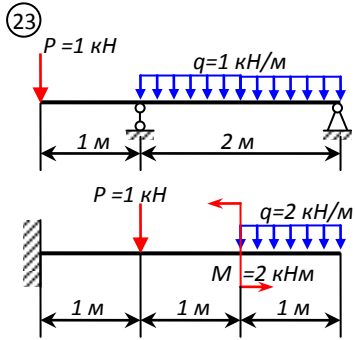
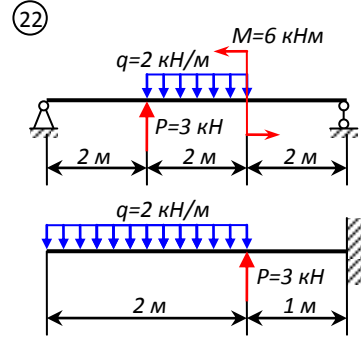
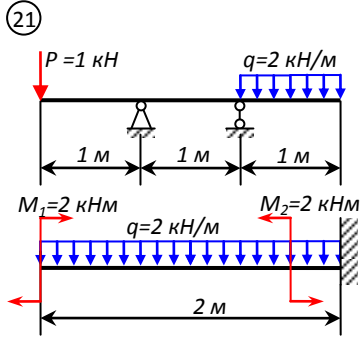
*Задание:* Определить реакции опор балки (рисунок 2). Данные своего варианта взять из таблицы:











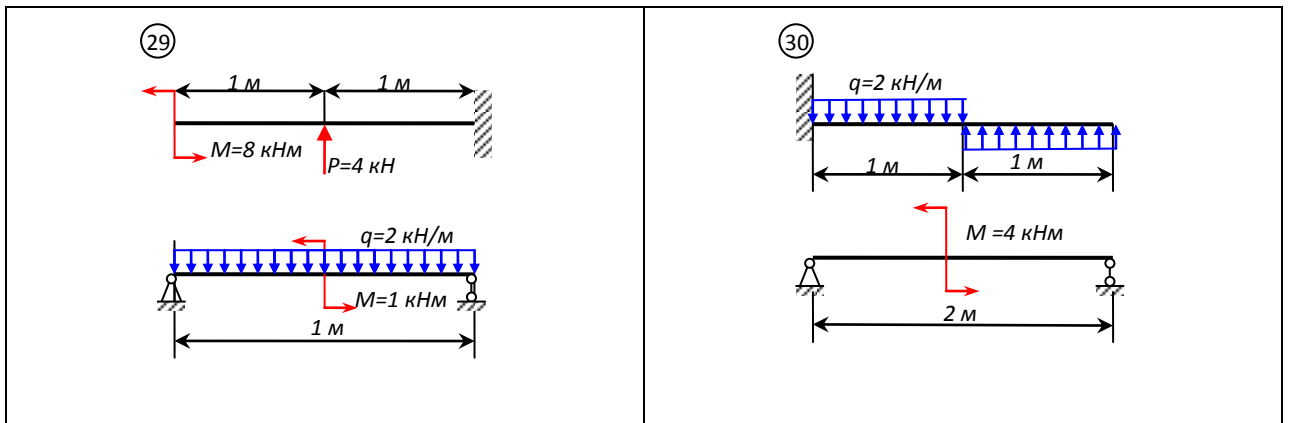


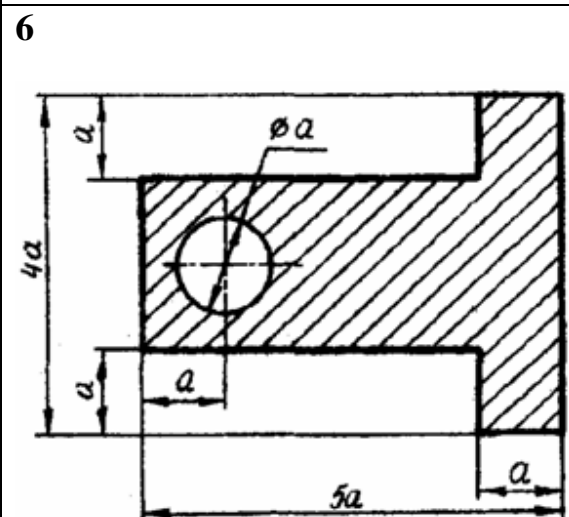
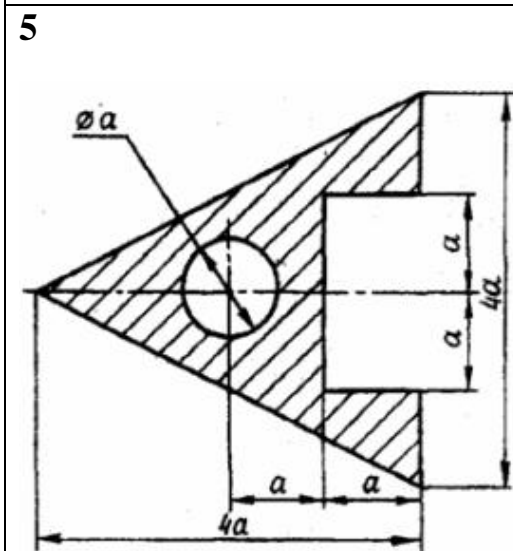
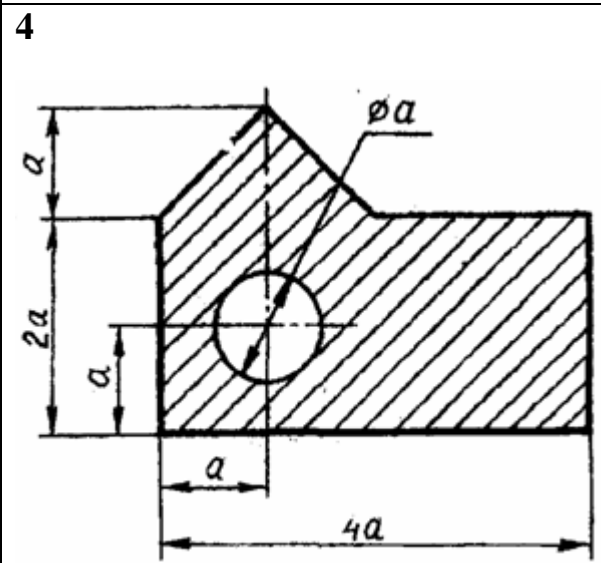
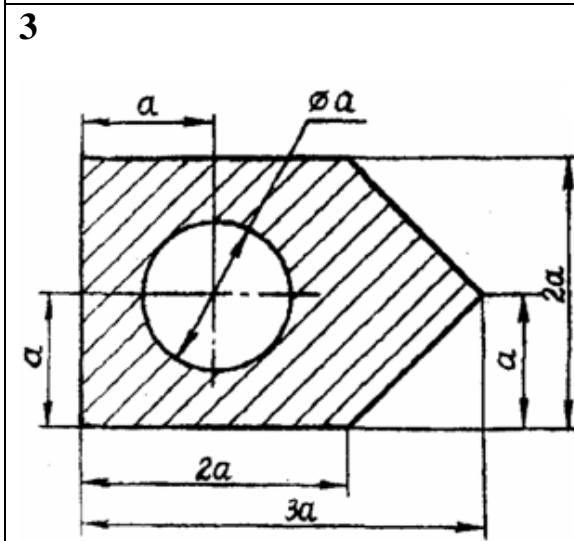
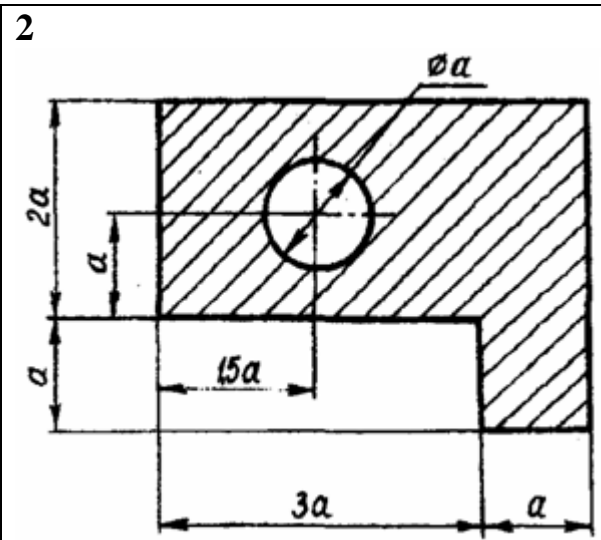
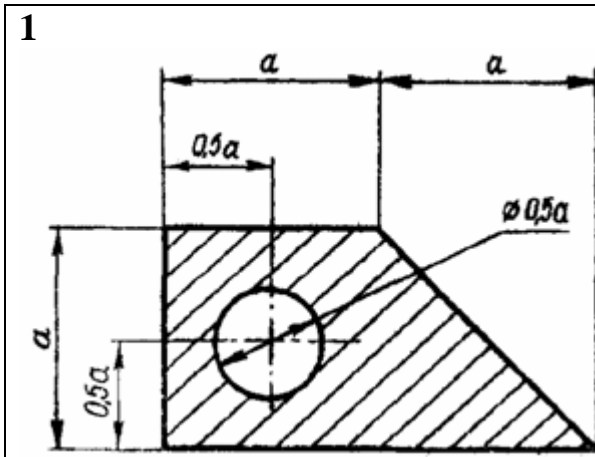
Рис. 2 - Схема задачи

### Определение положения центра тяжести фигуры сложной геометрической формы

*Цель:* Закрепление теоретического материала. Научиться определять положения центра тяжести плоских фигур наиболее оптимальным методом: методом симметрии, методом разделения, методом отрицательных площадей.

*Задание:* Определить координаты центра тяжести плоской фигуры (рисунок 3)

Номер схемы на рисунке 3										a
1	2	3	4	5	6	7	8	9	10	
Варианты										см
1	2	3	4	5	6	7	8	9	10	2
11	12	13	14	15	16	17	18	19	20	6
21	22	23	24	25	26	27	28	29	30	4



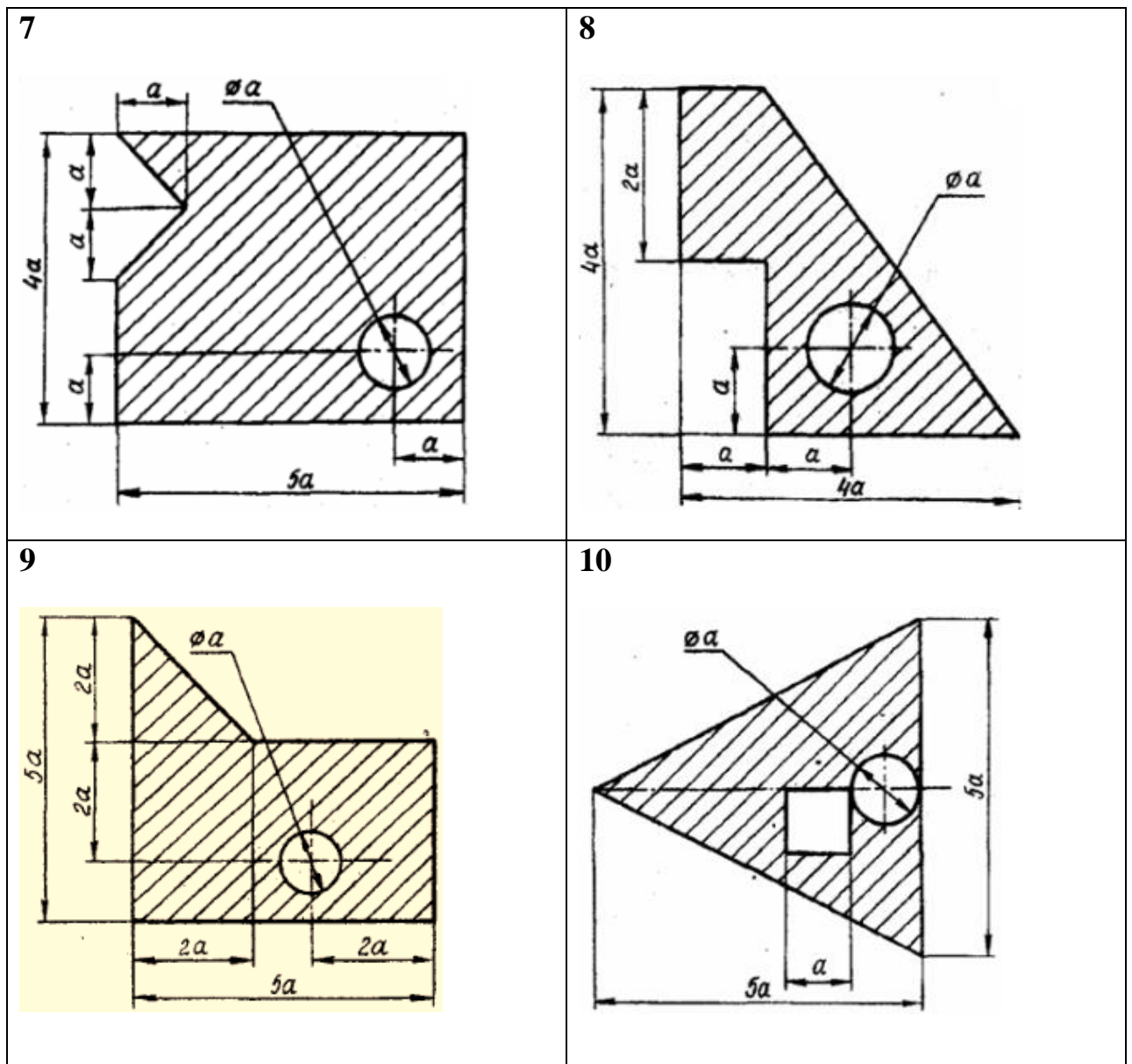


Рис. 3 - Схема задачи

**Построение эпюр продольных сил и нормальных напряжений при растяжении и сжатии, определение перемещений**

*Цель:* Закрепление теоретического материала. Научиться применять правила построения эпюр продольных сил и нормальных напряжений, рассчитывать перемещения.

*Задание:* Двухступенчатый стальной брус, длины ступеней которого указаны на рисунке 4, нагружен силами  $F_1$  и  $F_2$ . Построить эпюры продольных сил и нормальных напряжений по длине бруса. Определить

удлинение (укорочение) бруса, приняв  $E = 2 \cdot 10^5$  МПа. Осевые размеры даны в мм. Данные своего варианта взять из таблицы:

Номер схемы на рисунке 4										$F_1$	$F_2$	$A_1$	$A_2$
1	2	3	4	5	6	7	8	9	10				
Варианты										кН	кН	см <sup>2</sup>	см <sup>2</sup>
1	2	3	4	5	6	7	8	9	10	5,6	9,2	0,4	0,6
11	12	13	14	15	16	17	18	19	20	1,2	3,6	0,5	1,9
21	22	23	24	25	26	27	28	29	30	2,4	6,5	1,2	3,2

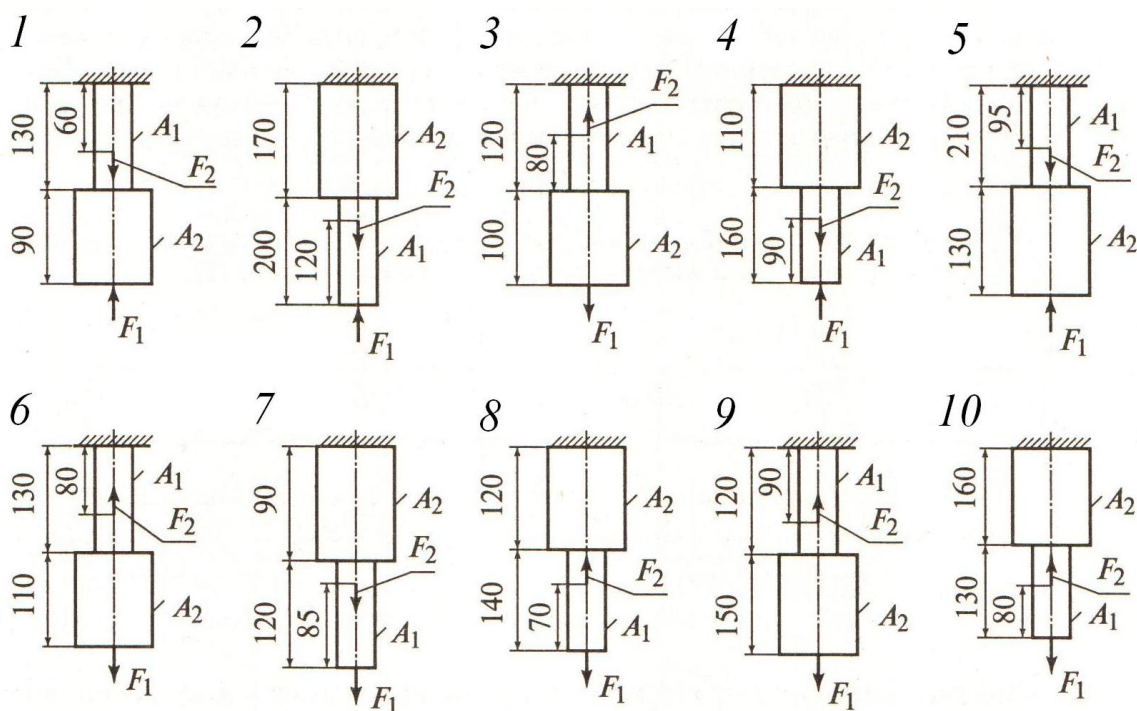


Рис. 4 - Схема задачи

### Применение практических расчетов на срез и смятие

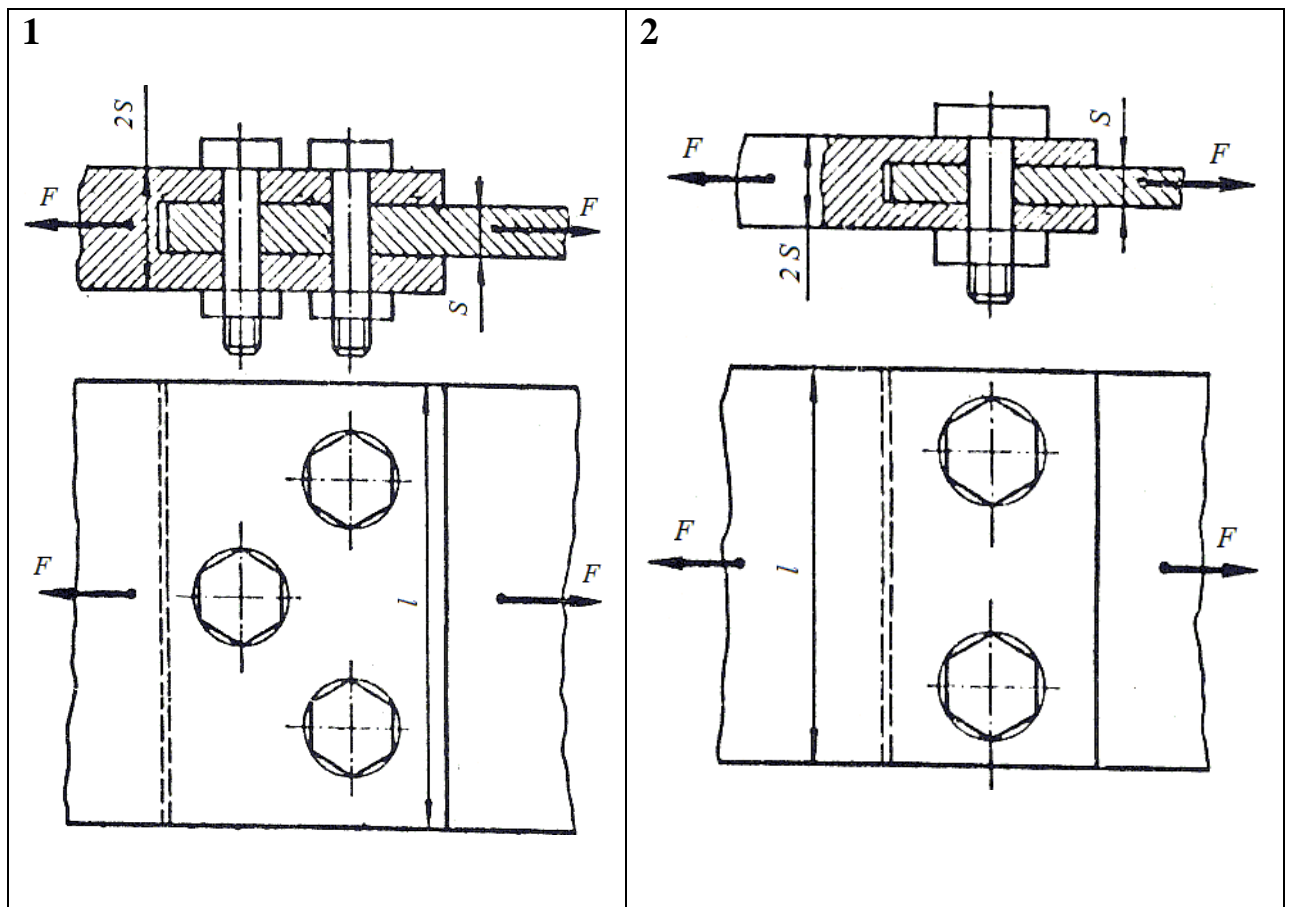
**Цель:** Закрепление теоретического материала. Применять условие прочности при расчетах на срезе и смятии. Определять площади среза и смятия.

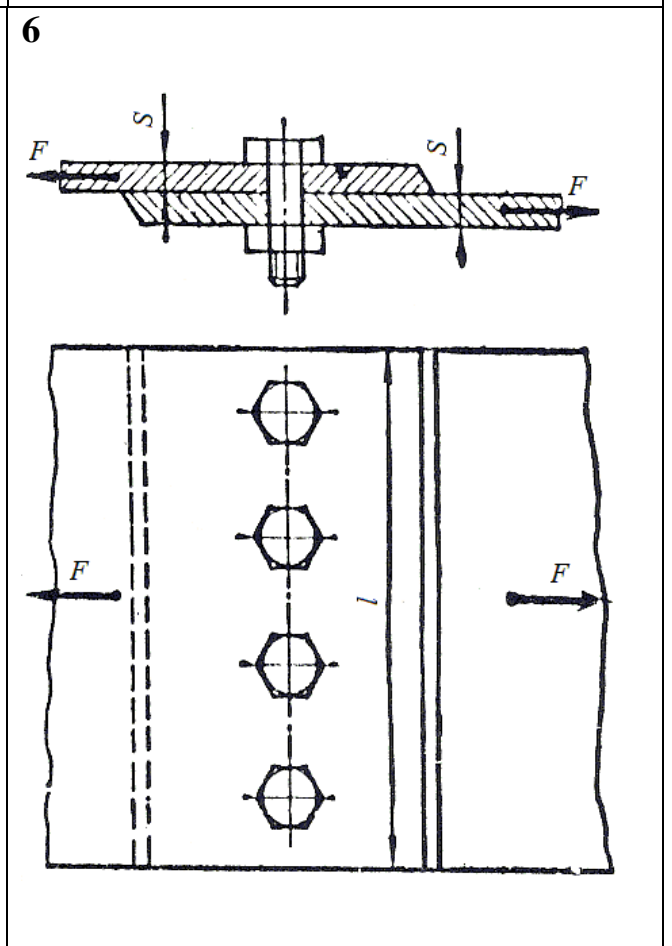
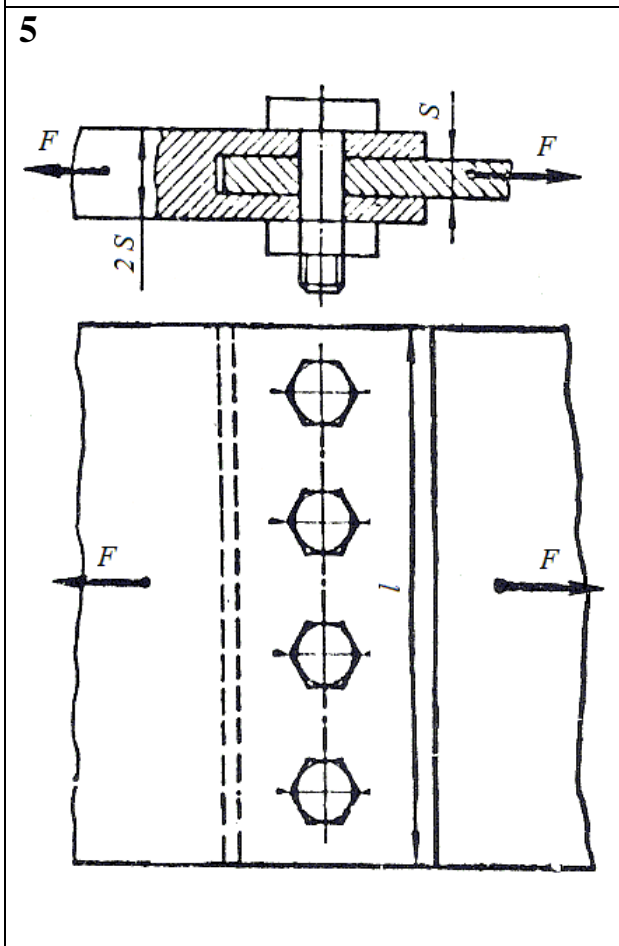
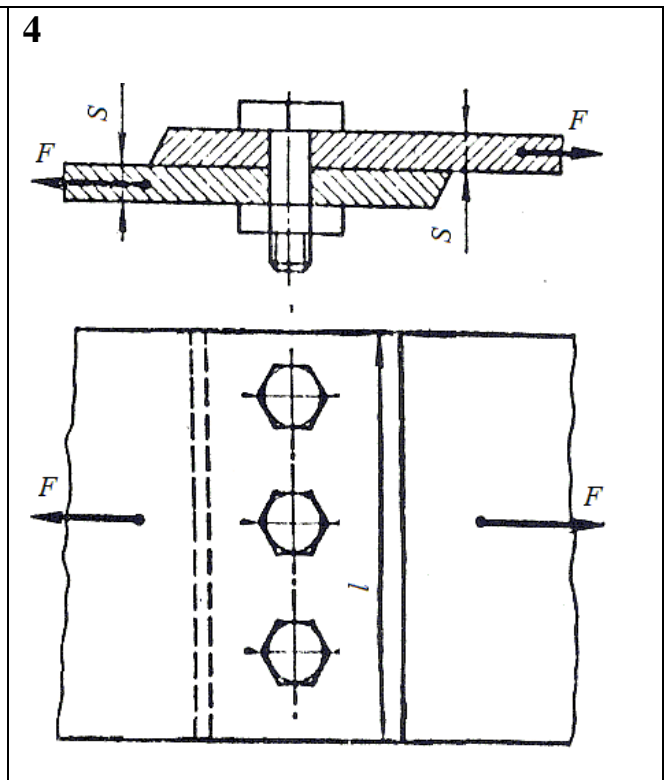
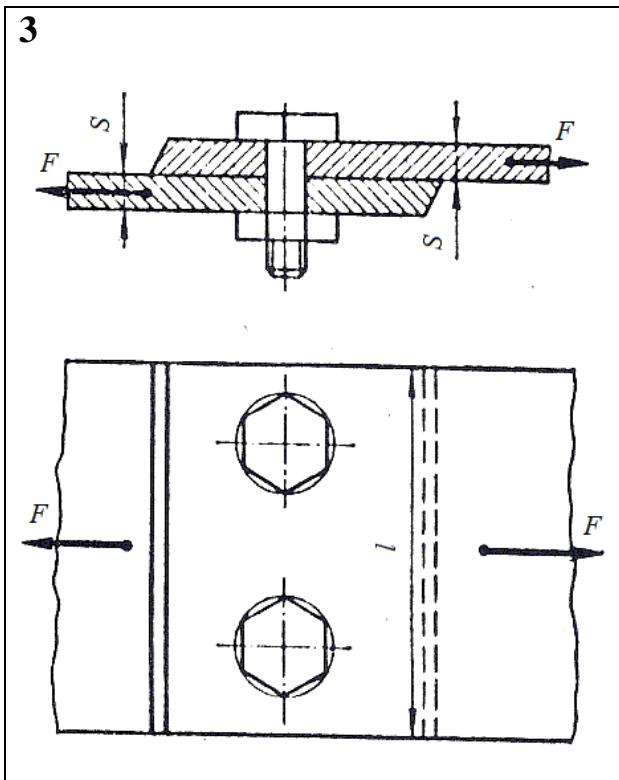
**Задание:** Стальные листы соединены между собой при помощи болтов, плотно вставленных в отверстия. К листам приложены растягивающие силы  $F$ . Материал болтов - Ст3. Допускаемое напряжение на срез  $[\tau]_{ср} = 80$  МПа.

Допускаемое напряжение на смятие  $[\sigma]_{\text{см}} = 160 \text{ МПа}$ . (рисунок 5).

Определить диаметр болтов. Данные своего варианта взять из таблицы:

Номер схемы на рисунке 5										$F$	$S$
1	2	3	4	5	6	7	8	9	10		
Варианты										$\text{кН}$	$\text{мм}$
1	2	3	4	5	6	7	8	9	10	180	14
11	12	13	14	15	16	17	18	19	20	200	16
21	22	23	24	25	26	27	28	29	30	160	10







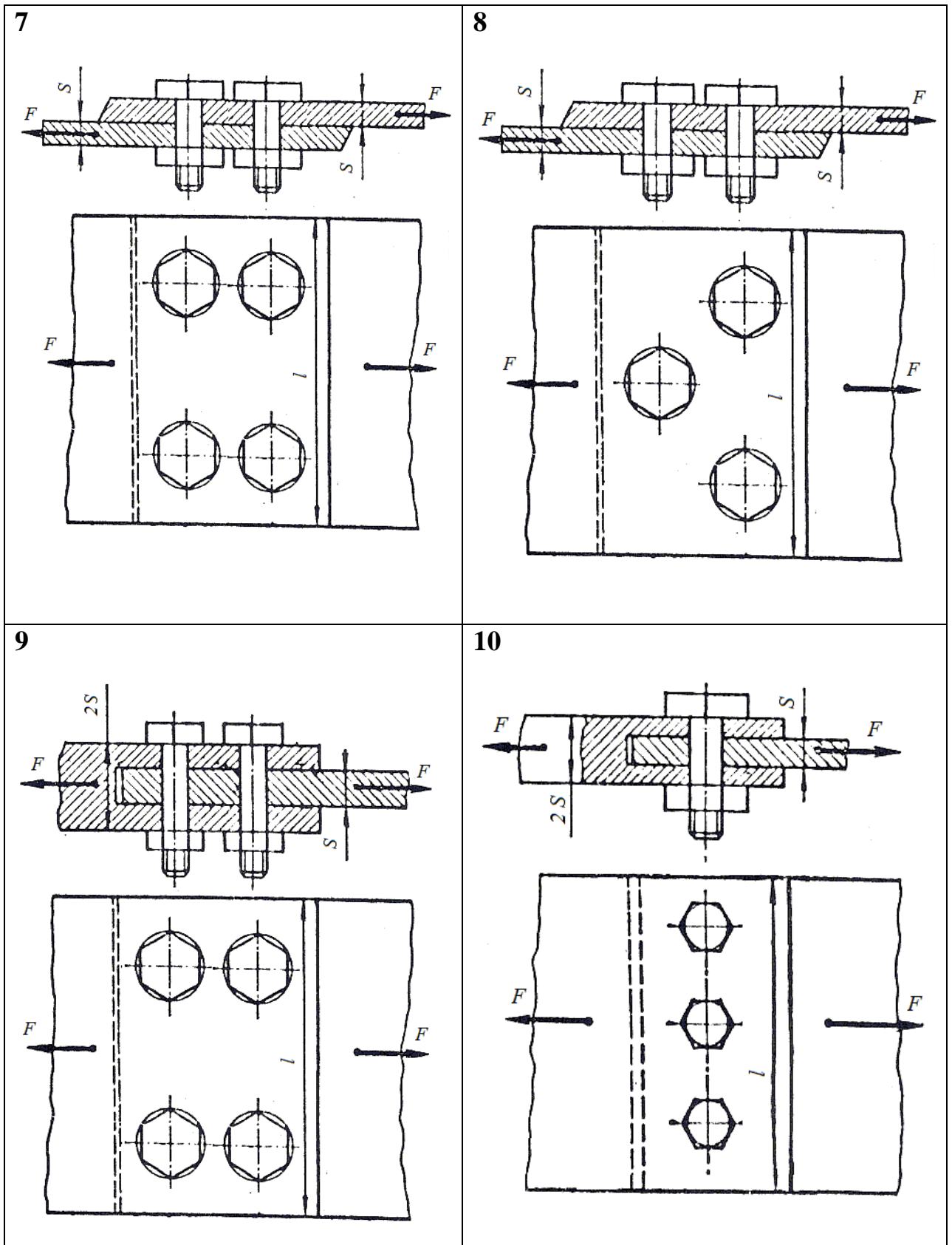


Рис. 5 - Схема задачи



## Расчет на прочность при кручении

*Цель:* Закрепление теоретического материала. Научиться строить эпюры крутящих моментов. Уметь подбирать размеры поперечного сечения исходя из условий прочности и жесткости.

*Задание:* Для стального вала (рисунок 6) постоянного поперечного сечения требуется: 1) определить значения моментов  $M_1$ ,  $M_2$ ,  $M_3$  и  $M_4$ ; 2) построить эпюру крутящих моментов; 3) определить диаметр вала из расчетов на прочность и жесткость, полагая по варианту (а) поперечное сечение вала - круг; по варианту (б) - поперечное сечение вала - кольцо, имеющее соотношение диаметров  $c=d_0 / d=0,7$ . Мощность на зубчатых колесах принять  $P_2 = 0,5P_1$ ;  $P_3 = 0,3P_1$ ;  $P_4 = 0,2P_1$ . Принять:  $[\tau_{кр}] = 30 \text{ МПа}$ ;  $[\varphi_0] = 0,02 \text{ рад/м}$ ;  $G = 8 \cdot 10^4 \text{ МПа}$ . Окончательное значение диаметра округлить до ближайшего четного (или оканчивающегося на пять) числа.

Данные своего варианта взять из таблицы.

Указание. Полученное расчётное значение диаметра (в мм) округлить до ближайшего большего числа, оканчивающегося на 0, 2, 5, 8.

Номер схемы на рисунке 6										$\omega$	$P_1$
1	2	3	4	5	6	7	8	9	10		
Варианты										$\text{рад/с}$	$\text{кВт}$
1	2	3	4	5	6	7	8	9	10	48	18
11	12	13	14	15	16	17	18	19	20	60	30
21	22	23	24	25	26	27	28	29	30	25	60

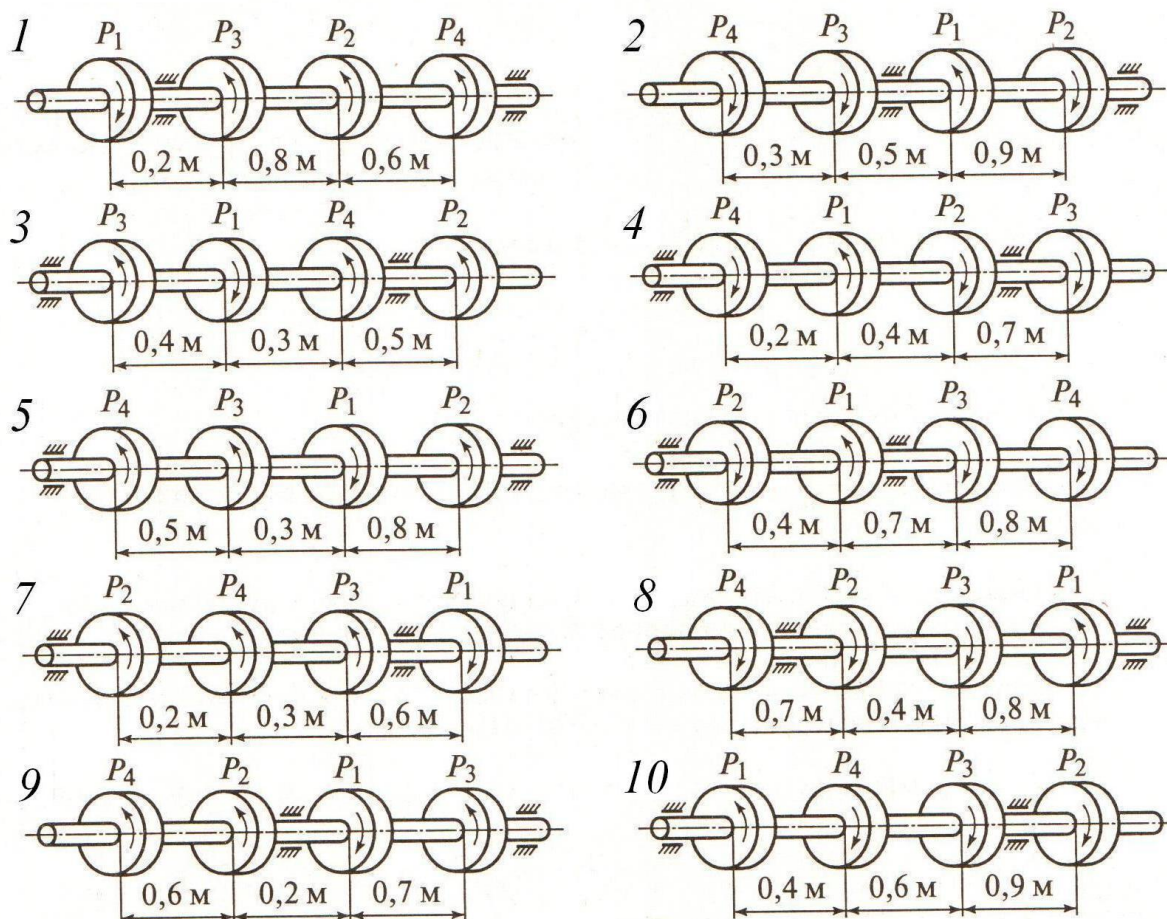


Рис. 6 - Схема задачи

### Расчет балок на прочность при изгибе

**Цель:** Закрепление теоретического материала. Применять правила и строить эпюры поперечных сил и изгибающих моментов. Уметь подбирать размеры поперечного сечения исходя из условия прочности на изгиб.

**Задание:** Для заданной двухопорной балки (рисунок 7) определить реакции опор, построить эпюры поперечных сил, изгибающих моментов и определить размеры поперечного сечения в форме прямоугольника или круга, приняв для прямоугольника  $h = 2 \cdot b$ . Считать  $[\sigma] = 150 \text{ МПа}$ .

Номер схемы на рисунке 7										$F_1$	$F_2$	$M$
1	2	3	4	5	6	7	8	9	10			
Варианты										кН		кН·м
1	2	3	4	5	6	7	8	9	10	5	2	6
11	12	13	14	15	16	17	18	19	20	12	3	8

21	22	23	24	25	26	27	28	29	30	8	6	2
----	----	----	----	----	----	----	----	----	----	---	---	---

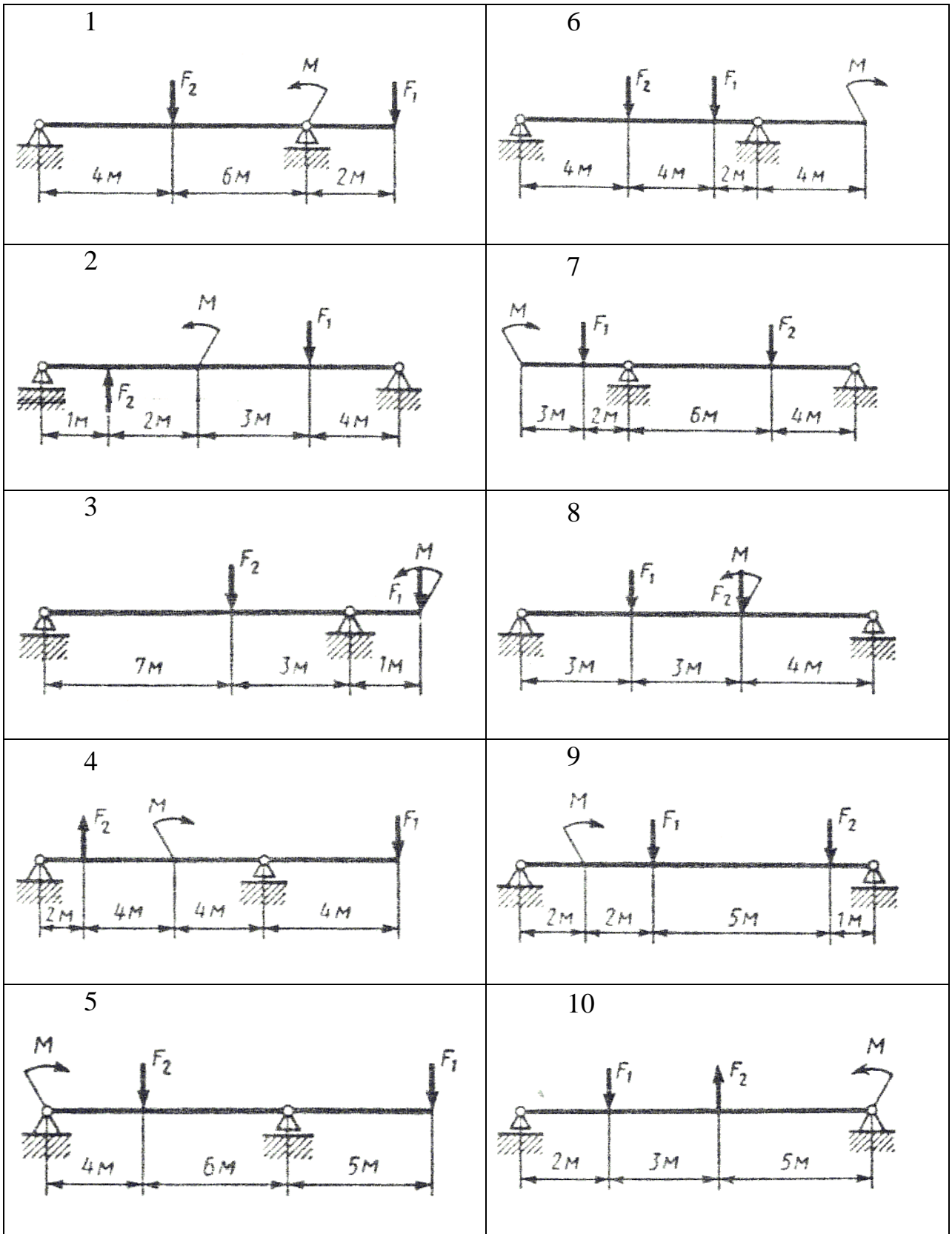


Рис. 7 - Схема задачи

## Основные кинематические и силовые характеристики многоступенчатого привода

*Цель:* Закрепление нового теоретического материала. Вспомнить ранее изученный материал по темам «Кинематика» и «Динамика». Уметь различать типы передач. Научиться рассчитывать параметры многоступенчатого привода.

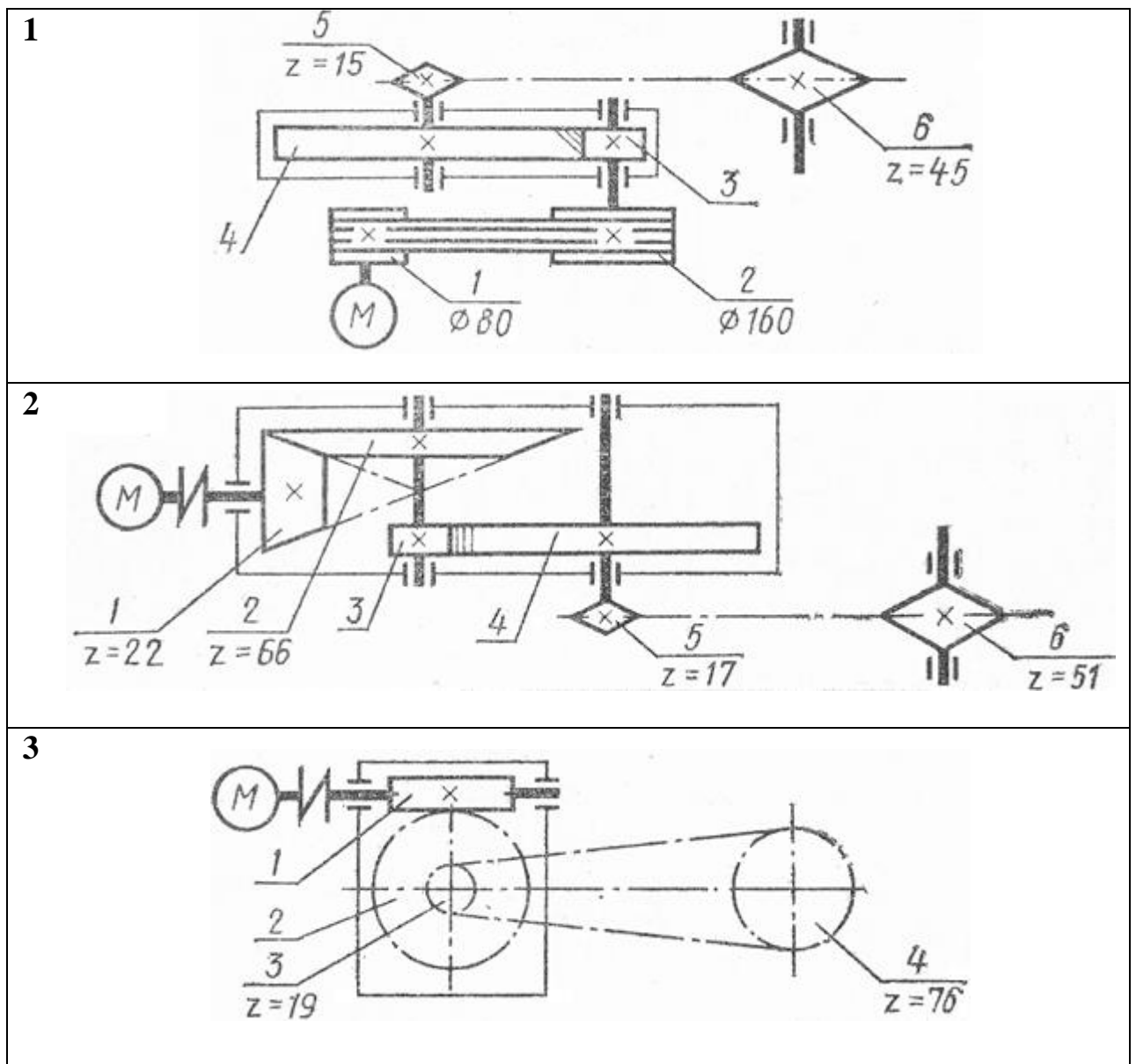
*Задание:* Привод состоит из электродвигателя мощностью  $P_{дв}$  с угловой скоростью вала  $\omega_{дв}$  и многоступенчатой передачи, характеристики звеньев которой указаны на кинематической схеме (рисунок 7). Угловая скорость выходного (рабочего) вала привода  $\omega_p$ . Требуется определить: а) общие КПД и передаточное отношение привода; б) мощности, вращающие моменты и угловые скорости для всех валов. Упругим скольжением в ременных передачах пренебречь. Данные своего варианта взять из таблицы:

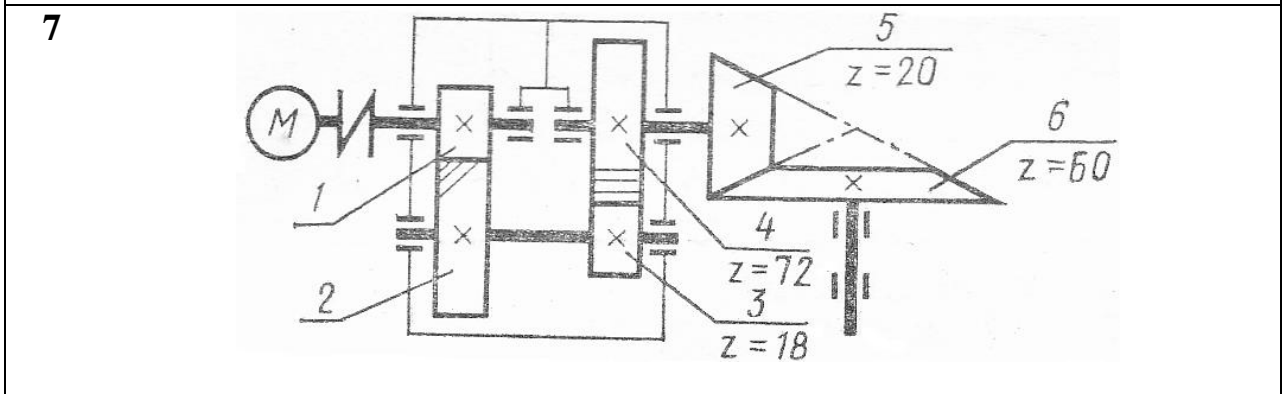
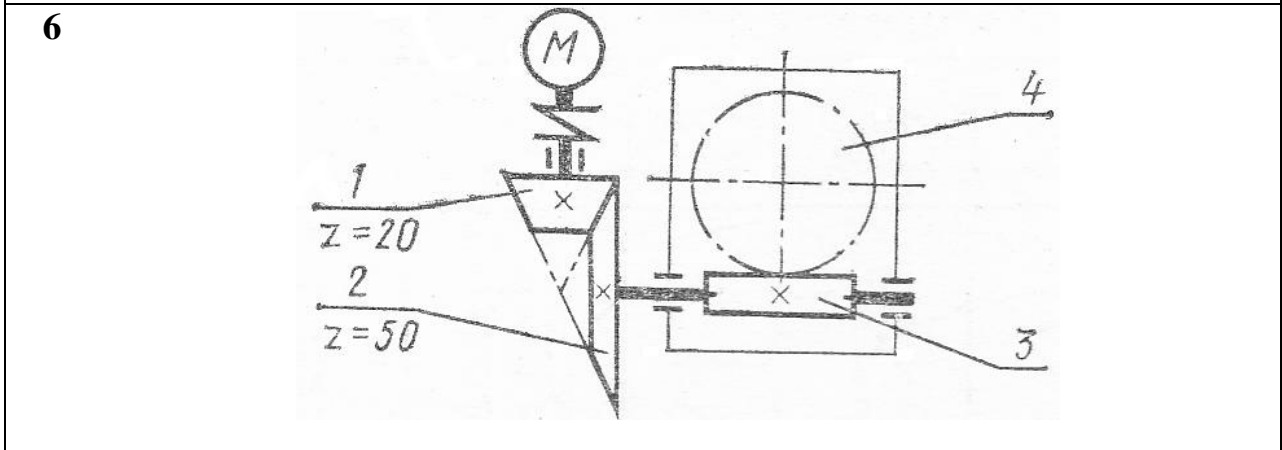
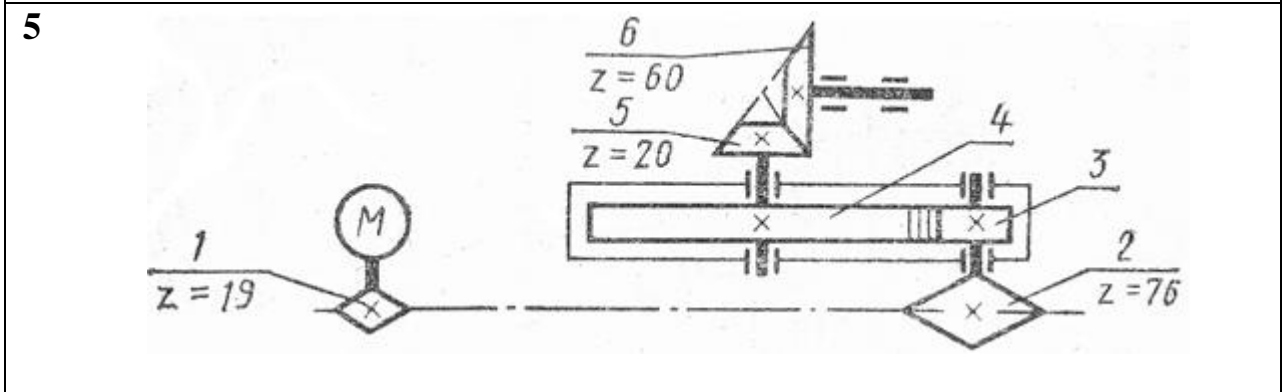
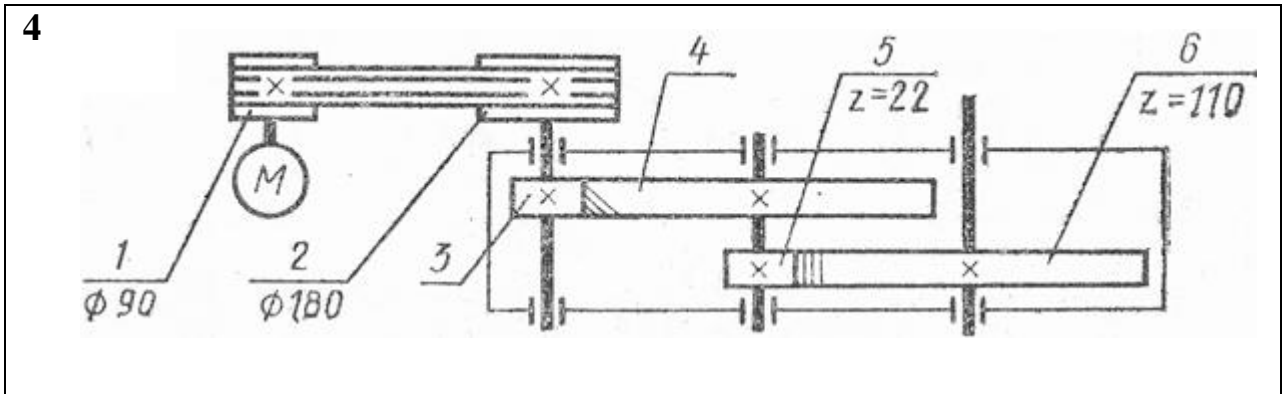
Номер схемы на рисунке 7	Варианты			$P_{дв}$ ,	$\omega_{дв}$ ,	$\omega_p$
				<i>кВт</i>	<i>рад/с</i>	<i>рад/с</i>
1	1	11	21	7,5	144	6,0
2	2	12	22	5,5	144	4,0
3	3	13	23	5,5	150	2,5
4	4	14	24	4,0	150	2,5
5	5	15	25	11,0	144	3,0
6	6	16	26	2,2	150	1,5
7	7	17	27	11,0	150	2,5
8	8	18	28	15,0	150	2,5
9	9	19	29	4,0	150	2,5
10	10	20	30	18,5	144	4,5

Средние значения КПД некоторых передач (с учетом потерь в подшипниках)

Тип передачи	Закрытая	Открытая
--------------	----------	----------

Зубчатая цилиндрическая	0,97	0,95
Зубчатая коническая	0,96	0,95
Цепная	-	0,92
Ременная	-	0,95
Червячная (для схемы 3)	0,87	-
Червячная (для схемы 6)	0,72	-
Червячная (для схем 8, 9)	0,77	-





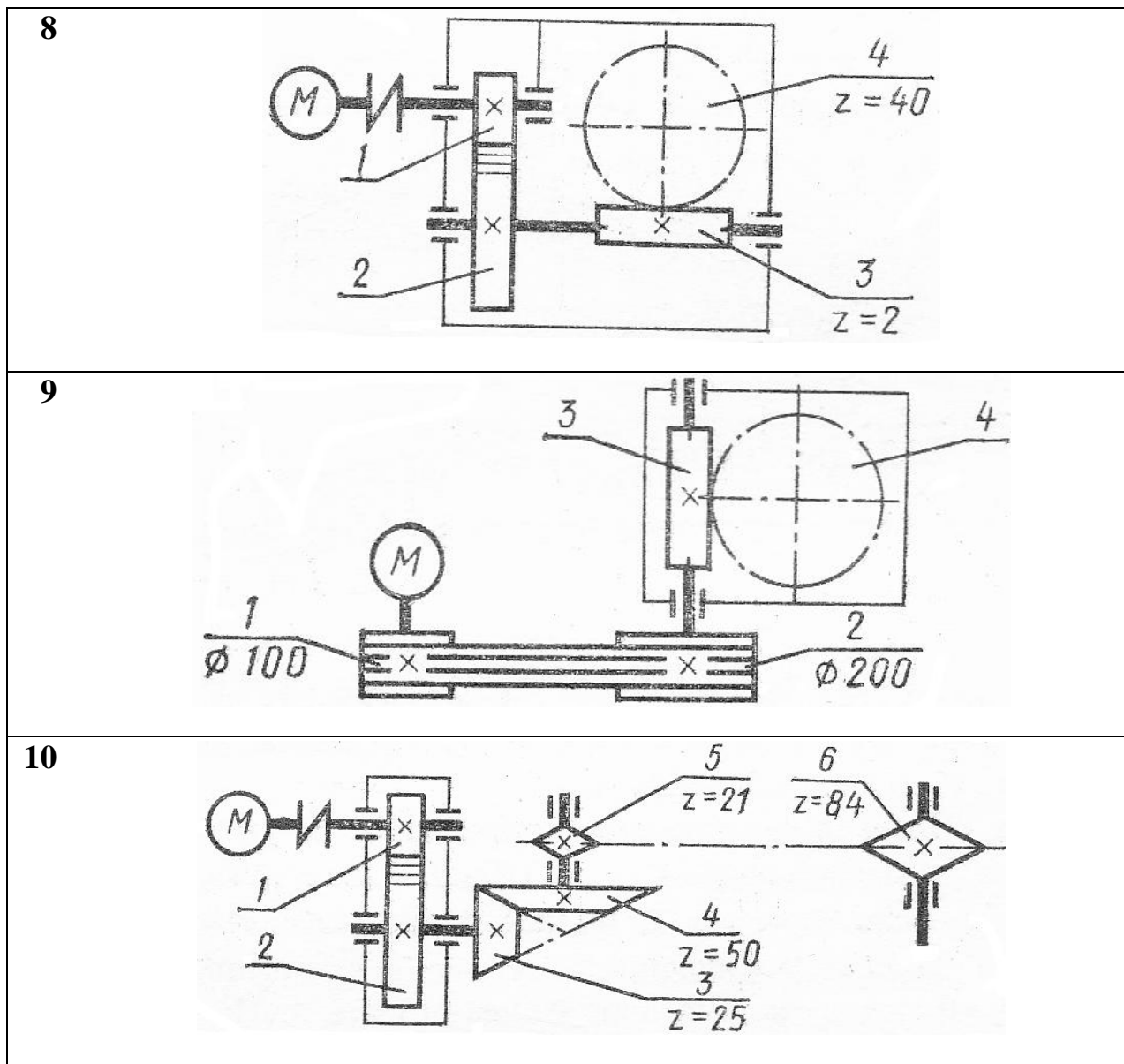


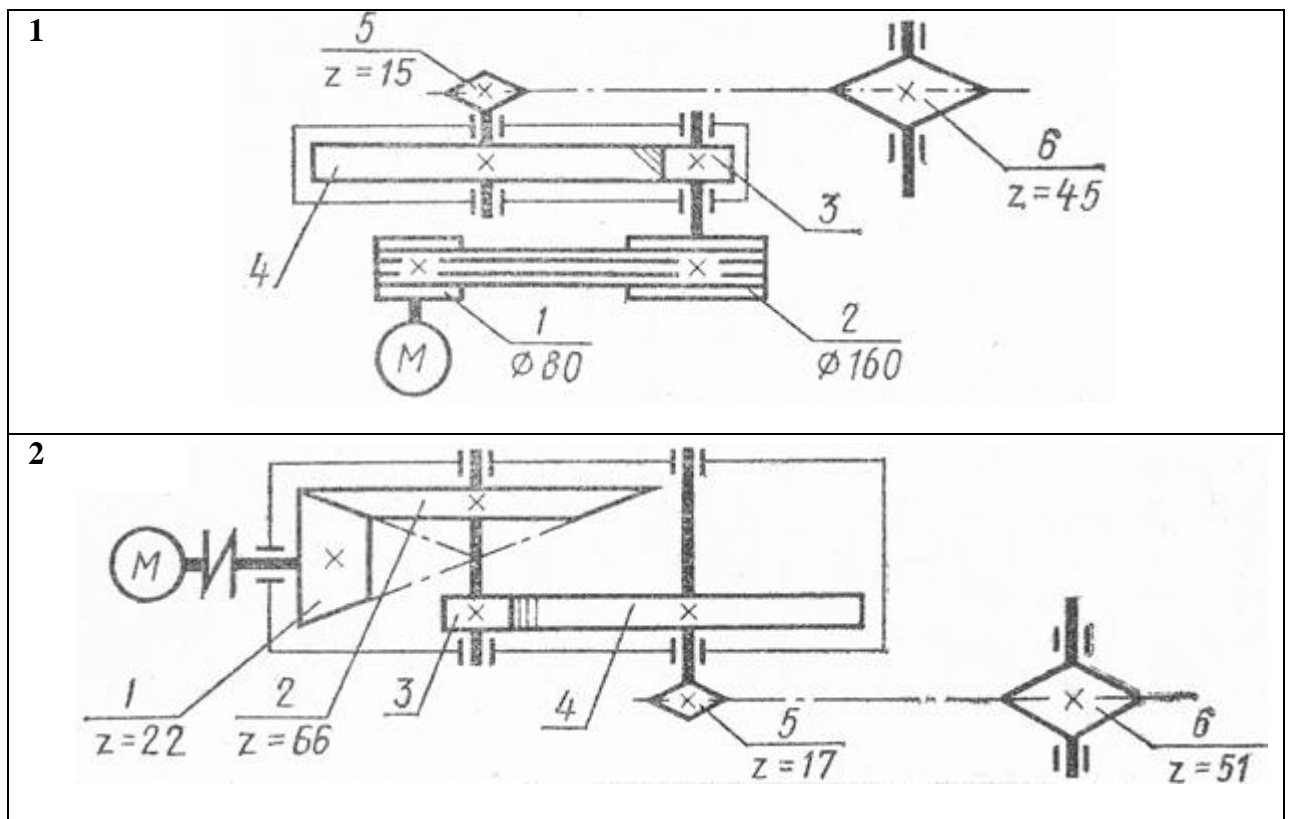
Рис. 7 - Схема задачи

### Расчет зубчатой передачи

*Цель:* Закрепление теоретического материала. Научиться определять геометрические характеристики (размеры) зубчатой передачи (зубчатого колеса).

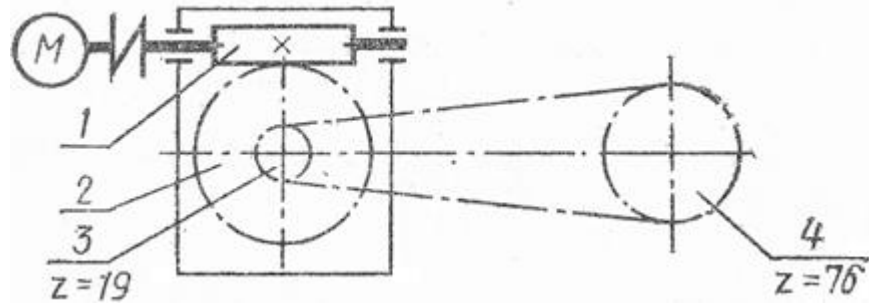
*Задание:* Выполнить геометрический расчет одной из ступеней передачи привода (рисунок 8) по данным предыдущей задачи. Номер рассчитываемой ступени передачи, ее межосевое расстояние  $a$ , а также относительная ширина колеса  $\varphi$  даны в таблице:

Номер схемы на рисунке 8	Варианты			Рассчитываемая ступень передачи	$a$	$\varphi$
					мм	
1	1	11	21	Вторая	180	0,5
2	2	12	22	Вторая	150	0,4
3	3	13	23	Первая	150	-
4	4	14	24	Вторая	210	0,4
5	5	15	25	Вторая	300	0,5
6	6	16	26	Вторая	220	-
7	7	17	27	Первая	190	0,4
8	8	18	28	Первая	170	0,4
9	9	19	29	Вторая	190	-
10	10	20	30	Первая	200	

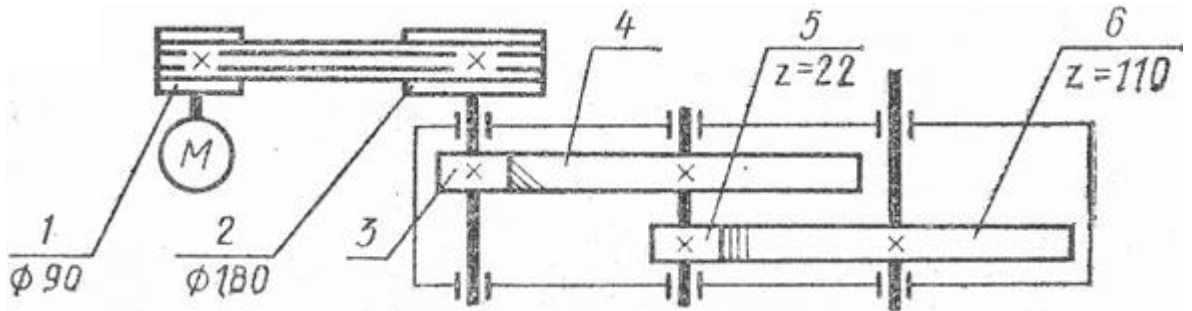




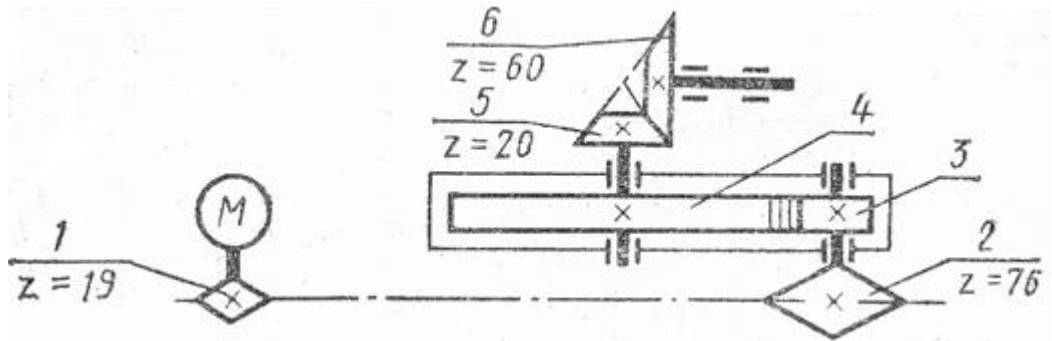
3



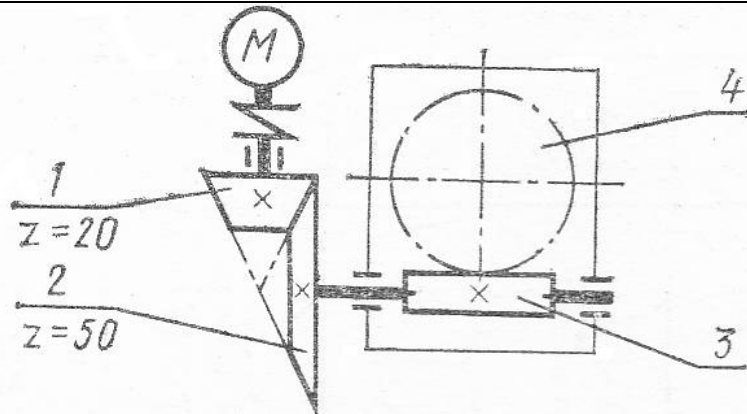
4



5



6



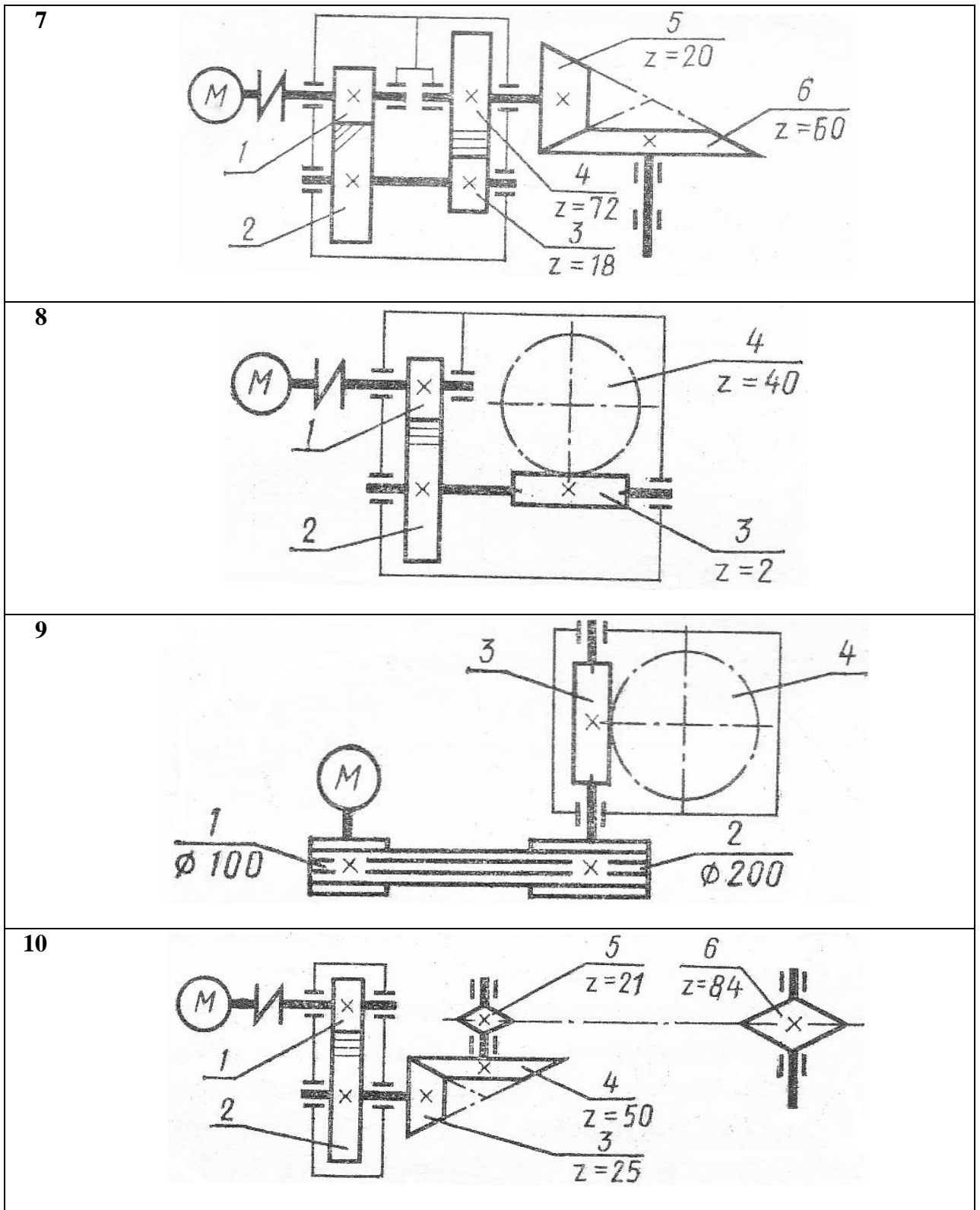


Рис. 8 - Схема задачи

## **Критерии оценивания практических работ**

Для оценивания практических работ применяется универсальная шкала оценки образовательных достижений.

Оценка «отлично» ставится за работу, выполненную полностью без ошибок и недочетов.

Оценка «хорошо» ставится за работу, выполненную полностью, но при наличии в ней не более одной негрубой ошибки и одного недочета, не более трех недочетов.

Оценка «удовлетворительно» ставится, если обучающийся правильно выполнил не менее  $2/3$  всей работы или допустил не более одной грубой ошибки и двух недочетов, не более одной грубой и одной негрубой ошибки, не более трех негрубых ошибок, одной негрубой ошибки и трех недочетов, при наличии четырех-пяти недочетов.

Оценка «неудовлетворительно» ставится, если число ошибок и недочетов превысило норму для оценки 3 или правильно выполнено менее  $2/3$  всей работы.

### **Перечень ошибок**

#### *Грубые ошибки:*

1. Незнание законов, правил, основных положений теории, формул, общепринятых символов обозначения величин, единиц их измерения.

2. Неумение применять знания для решения задач, незнание приемов решения задач, аналогичных ранее решенным, ошибки, показывающие неправильное понимание условия задачи или неправильное истолкование решения.

3. Неумение читать и строить графики, схемы.

#### *Негрубые ошибки:*

1. Неточности формулировок законов, теорий.

2. Ошибки в условных обозначениях на схемах, неточности чертежей, графиков, схем.

3. Пропуск или неточное написание наименований единиц физических величин.

#### *Недочеты*

1. Нерациональные записи при вычислениях, нерациональные приемы вычисления, преобразований и решений задач.

2. Арифметические ошибки в вычислениях, если эти ошибки грубо не искажают реальность полученного результата.

3. Небрежное выполнение записей, чертежей, схем, графиков.

### **3.2. Задания для проведения промежуточной аттестации**

Оценка за дифференцированный зачет формируется на основании оценок, полученных по результатам выполнения практических работ, путем расчета средней арифметической.