



ФЕДЕРАЛЬНОЕ АГЕНТСТВО МОРСКОГО И РЕЧНОГО ТРАНСПОРТА
Федеральное государственное бюджетное образовательное учреждение высшего образования
«Государственный университет морского и речного флота имени адмирала С.О. Макарова»
(ФГБОУ ВО «ГУМРФ имени адмирала С.О. Макарова»)

АРКТИЧЕСКИЙ МОРСКОЙ ИНСТИТУТ ИМЕНИ В.И. ВОРОНИНА
– филиал ФГБОУ ВО «ГУМРФ имени адмирала С.О. Макарова»

Является приложением к рабочей программе

ФОНД ОЦЕНОЧНЫХ СРЕДСТВ
для проведения текущего контроля знаний и промежуточной аттестации
по учебной дисциплине
ОП.01 ИНЖЕНЕРНАЯ ГРАФИКА
обще профессионального учебного цикла
программы подготовки специалистов среднего звена
по специальности 26.02.03 Судовождение
углубленной подготовки

Архангельск
2020

Разработчик:

Ануфриева Е.В., преподаватель высшей квалификационной категории
Арктического морского института имени В.И. Воронина – филиала ФГБОУ
ВО «ГУМРФ имени адмирала С.О. Макарова»

СОДЕРЖАНИЕ

1. Общие положения.....	4
2. Результаты освоения дисциплины, подлежащие проверке.....	7
3. Фонд оценочных средств.....	11
Приложение 1.....	37
Приложение 2.....	40
Приложение 3.....	55
Приложение 4.....	71
Приложение 5.....	75
Приложение 6.....	77
Приложение 7.....	79
Приложение 8.....	109
Приложение 9.....	118
Приложение 10.....	127
Приложение 11.....	129

1. Общие положения

1.1. Паспорт фонда оценочных средств

Назначение:

Фонд оценочных средств предназначен для контроля и оценки результатов освоения учебной дисциплины ОП.01 Инженерная графика, сформированности профессиональных (далее – ПК) и общих (далее – ОК) компетенций.

Предметы оценивания	Объекты оценивания	Показатели оценки
ПК 1.1. Планировать и осуществлять переход в точку назначения, определять местоположение судна.	У1 - выполнять технические схемы, чертежи и эскизы деталей, узлов и агрегатов машин, сборочных чертежей и чертежей общего вида; У2 – разрабатывать конструкторскую и технологическую документацию; З1 - основные методы проецирования; З2 - современные средства инженерной графики; З3 - правила разработки, оформления конструкторской и технологической документации; З4 - способы графического представления пространственных образов.	- демонстрация умения использовать государственные стандарты Единой Системы Конструкторской Документации (далее ЕСКД), связанные с планированием и осуществлением перехода в точку назначения и определением местоположения судна.
ПК 1.2. Маневрировать и управлять судном	У3 - использовать средства машинной графики в профессиональной деятельности; З4 - способы графического представления пространственных образов.	- демонстрация умения использовать государственные стандарты ЕСКД, связанные с маневрированием и управлением судном.
ПК 1.3. Обеспечивать использование и техническую эксплуатацию технических средств судовождения и судовых систем связи	У3 - использовать средства машинной графики в профессиональной деятельности; З3 - правила разработки, оформления конструкторской и технологической документации; З4 - способы графического представления пространственных образов.	- демонстрация умения использовать государственные стандарты ЕСКД, связанные с обеспечением использования и технической эксплуатацией технических средств судовождения и судовых систем связи.

Предметы оценивания	Объекты оценивания	Показатели оценки
ПК 3.1. Планировать и обеспечивать безопасную погрузку, размещение, крепление груза и уход за ним в течение рейса и выгрузки	У2 – разрабатывать конструкторскую и технологическую документацию; У3 - использовать средства машинной графики в профессиональной деятельности; З3 - правила разработки, оформления конструкторской и технологической документации; З4 - способы графического представления пространственных образов.	- демонстрация умения использовать государственные стандарты ЕСКД, связанные с планированием и обеспечением безопасной погрузки, размещению, креплению груза и ухода за ним в течении рейса и выгрузки.
ПК 4.6 (К 26). Содействие техническому обслуживанию и ремонту на судне	У1 - выполнять технические схемы, чертежи и эскизы деталей, узлов и агрегатов машин, сборочных чертежей и чертежей общего вида;	- демонстрация способности понимать и выполнять процедуры текущего технического обслуживания и ремонта; - демонстрация умения понимать руководства производителя по безопасности и судовых инструкций
ОК 1. Понимать сущность и социальную значимость своей будущей профессии, проявлять к ней устойчивый интерес.	З2 - современные средства инженерной графики	-демонстрация интереса к будущей профессии.
ОК 2. Организовывать собственную деятельность, выбирать типовые методы и способы выполнения профессиональных задач, оценивать их эффективность и качество.	У3 - использовать средства машинной графики в профессиональной деятельности; З2 - современные средства инженерной графики; З4 - способы графического представления пространственных образов.	-обоснование выбора и применения методов и способов решения профессиональных задач в области разработки технологических процессов; - демонстрация эффективности и качества выполнения профессиональных задач.
ОК 3. Принимать решения в стандартных и нестандартных ситуациях и нести за них ответственность.	У1 - выполнять технические схемы, чертежи и эскизы деталей, узлов и агрегатов машин, сборочных чертежей и чертежей общего вида; У2 – разрабатывать конструкторскую и технологическую документацию	-демонстрация способности принимать решения в стандартных и нестандартных ситуациях и нести за них ответственность.

Предметы оценивания	Объекты оценивания	Показатели оценки
ОК 4. Осуществлять поиск и использование информации, необходимой для эффективного выполнения профессиональных задач, профессионального и личностного развития.	У3 - использовать средства машинной графики в профессиональной деятельности; 32 - современные средства инженерной графики	-нахождение и использование информации для эффективного выполнения профессиональных задач, профессионального и личностного развития.
ОК 5. Использовать информационно-коммуникационные технологии в профессиональной деятельности.	32 - современные средства инженерной графики	-демонстрация навыков использования информационно-коммуникационные технологии в профессиональной деятельности.
ОК 6. Работать в команде, эффективно общаться с коллегами, руководством, потребителями.	У1 - выполнять технические схемы, чертежи и эскизы деталей, узлов и агрегатов машин, сборочных чертежей и чертежей общего вида	-взаимодействие с обучающимися, преподавателями и мастерами в ходе обучения.
ОК 7. Брать на себя ответственность за работу членов команды (подчиненных), результат выполнения заданий.	У2 – разрабатывать конструкторскую и технологическую документацию	-проявление ответственности за работу подчиненных, результат выполнения заданий.
ОК 8. Самостоятельно определять задачи профессионального и личностного развития, заниматься самообразованием, осознанно планировать повышение квалификации.	У1 - выполнять технические схемы, чертежи и эскизы деталей, узлов и агрегатов машин, сборочных чертежей и чертежей общего вида; У2 – разрабатывать конструкторскую и технологическую документацию; У3 - использовать средства машинной графики в профессиональной деятельности	-планирование обучающимся повышения личностного и квалификационного уровня.
ОК 9. Ориентироваться в условиях частой смены технологий в профессиональной деятельности.	32 - современные средства инженерной графики	-проявление интереса к инновациям в области профессиональной деятельности.
ОК. 10. Владеть письменной и устной коммуникацией на государственном и (или) иностранном (английском) языке	У3 - использовать средства машинной графики в профессиональной деятельности; 32 - современные средства инженерной графики	-способность вести общение по вопросам, касающимся выполнения обязанностей на судне

2. Результаты освоения дисциплины

Результатом освоения учебной дисциплины ОП.01 Инженерная графика является приобретение обучающимися знаний и умений, сформированность профессиональных и общих компетенций в соответствии с ФГОС СПО.

№ п/п	Контролируемые разделы (темы) учебной дисциплины	Код контролируемой компетенции (или ее части)	Наименование оценочного средства
Раздел 1. Геометрическое черчение			
1	Тема 1.1. Основные сведения по оформлению чертежей	У2, 32, 33, ПК 1.1, ПК 1.3, ПК 4.6 (К 26), ОК 5, 10	Устный опрос (1-15) Выполнение практической работы 1 Выполнение надписей чертежным шрифтом
2	Тема 1.2. Геометрические построения. Нанесение размеров	У1, У2, 33, ПК 1.1, ПК 1.2, ПК 1.3, ПК 4.6 (К 26), ОК 1, 2	Устный опрос (16-17)
3	Тема 1.3. Построение сопряжений	У1, У2, У3, 31, 32, 33, 34, ПК 1.1, ОК 1, 2	Выполнение практической работы 2 Вычерчивание контура технической детали. Нанесение размеров на контур детали
Раздел 2. Проекционное черчение			
6	Тема 2.1. Методы проецирования	У2, У3, 31, 32, ПК 3.1, ПК 4.6 (К 26), ОК 1, 4	Устный опрос (18-19) Выполнение практической работы 3 Построение проекций точек, прямой, плоскости
7	Тема 2.2. Плоскость	У3, 31, 32, ПК 3.1, ПК 4.6 (К 26), ОК 1, 4	Устный опрос (20-22)
8	Тема 2.3. Проекции геометрических тел	У3, 31, 32, ОК 1, 4	Устный опрос (23-24) Выполнение практической работы 4 Комплексный чертеж цилиндра, конуса, пирамиды, призмы
9	Тема 2.4. Аксонометрические проекции	У2, У3, 31, 32, ПК 1.2, ПК 1.3, ПК 4.6 (К 26), ОК 4, 9	Устный опрос (25-26) Выполнение практической работы 5 Построение аксонометрических проекций цилиндра, конуса, пирамиды, призмы. Изометрия группы геометрических тел
10	Тема 2.5. Способы преобразования проекций	У3, 31, 32, ОК 4, 5	Устный опрос (27)
11	Тема 2.6. Сечение геометрических тел	У3, 31, 32, ПК 4.6 (К 26),	Устный опрос (28) Выполнение практической

№ п/п	Контролируемые разделы (темы) учебной дисциплины	Код контролируемой компетенции (или ее части)	Наименование оценочного средства
	плоскостями	ОК 2, 3	работы 6 Сечение призмы плоскостью с построением развертки
12	Тема 2.7. Взаимное пересечение поверхностей тел	У3, 31, 32, ПК 4.6 (К 26), ОК 2, 3	Устный опрос (29-32) Выполнение практической работы 7 Пересечение геометрических тел
Раздел 3. Машиностроительное черчение			
13	Тема 3.1. Правила разработки и оформления конструкторской документации	У2, 31, 33, 34, ПК 1.1, ПК 1.3, ПК 3.1, ПК 4.6 (К 26), ОК 1 - 10	Устный опрос (33-39) Выполнение практических работ 8, 9 Выполнение простого и сложного разрезов. Выполнение сечений
14	Тема 3.2. Изображения – виды разреза, сечения	У2, У3, 31, 32, 33, 34, ПК 1.3, ПК 3.1, ПК 4.6 (К 26), ОК 9, 10	Устный опрос (33-39) Выполнение практических работ 8, 9 Выполнение простого и сложного разрезов. Выполнение сечений
15	Тема 3.3. Винтовые поверхности и изделия с резьбой	У2, У3, 33, 34, ПК 1.3, ПК 3.1, ПК 4.6 (К 26), ОК 9, 10	Устный опрос (40-42) Выполнение практической работы 10 Вычерчивание основных крепежных деталей
16	Тема 3.4. Эскизы и рабочие чертежи деталей	У1, У2, 31, 33, 34, ПК 3.1, ПК 4.6 (К 26), ОК 1, 2, 4, 7, 8	Устный опрос (52-53) Выполнение практической работы 10 Выполнение эскизов деталей
17	Тема 3.5. Разъемные и неразъемные соединения деталей	У1, 31, 32, 34, ПК 4.6 (К 26), ОК 1, 4, 6	Устный опрос (43-44)
18	Тема 3.6. Зубчатые передачи	У1, 31, 32, 34, ПК 4.6 (К 26), ОК 1, 4, 6	Выполнение практической работы 12 Чертеж зубчатой цилиндрической передачи
19	Тема 3.7. Чертежи общего вида и сборочные	У1, 31, 32, 34, ПК 4.6 (К 26), ОК 1, 4, 6	Устный опрос (45-46) Выполнение практической работы 13 Выполнение сборочного чертежа
20	Тема 3.8. Чтение и детализирование сборочного чертежа	У1, У2, 31, 33, 34, ПК 1.2, ПК 1.3, ПК 4.6 (К 26), ОК 4-8	Устный опрос (47-51) Выполнение практической работы 14 Детализирование сборочного чертежа.
Раздел 4. Компьютерная графика			
21	Тема 4.1. Современные средства инженерной графики	У1, У3, 31, 32, 33, 34, ПК 1.1, ПК 1.2, ПК 1.3, ПК 3.1, ПК 4.6 (К 26), ОК 2 - 5	Выполнение практических работ 8, 9 Выполнение простого и сложного разрезов. Выполнение сечений.

3. Фонд оценочных средств

Контроль качества освоения учебной дисциплины включает текущий контроль и промежуточную аттестацию.

Видами текущего контроля являются: устный опрос, выполнение практических работ.

Формой промежуточной аттестации по учебной дисциплине является дифференциальный зачет.

3.1. Задания для проведения текущего контроля

3.1.1. Вопросы для устного опроса

1. Что такое ЕСКД?
2. Каковы роль и задачи дисциплины «Инженерная графика»?
3. Какими инструментами и принадлежностями необходимо пользоваться при выполнении чертежа?
4. Как образуются и обозначаются основные форматы?
5. Каковы размеры форматов А4, А3, А2 и А1?
6. На каком расстоянии от края формата проводится рамка чертежа?
7. Как располагается основная надпись на форматах А4, А3? Каково содержание основной надписи?
8. Какие типы шрифтов устанавливает ГОСТ 2.304—81?
9. Что называют размером шрифта?
10. Какова разница между строчными и прописными буквами?
11. Чем определяется размер чертежного шрифта?
12. Какие размеры чертежного шрифта установлены ГОСТом?
13. Чему равен угол наклона букв, цифр, знаков чертежного шрифта?
14. Типы линий, их назначение и толщина?
15. Что называется масштабом?
16. Толщина выносных и размерных линий, длина стрелки, высота размерного числа?

17. Условные знаки, применяемые при нанесении размеров?
18. В чем заключаются методы проецирования?
19. Какие проекции называются прямоугольными?
20. Как определить точку пересечения прямой с плоскостью?
21. Что называется профильной плоскостью?
22. В чем заключается способ замены плоскостей проекций?
23. В чем заключается способ вращения?
24. Чем отличается способ вращения от способа перемены плоскостей проекций?
25. Что называется аксонометрической проекцией?
26. Какая разница между прямоугольными и косоугольными аксонометрическими проекциями?
27. Чем отличается изометрическая проекция от диметрической?
28. Что такое образующая поверхность?
29. Как образуются поверхности вращения?
30. Что называется осью вращения?
31. Дайте определение призмы и пирамиды?
32. В чем заключается сущность метода секущих плоскостей?
33. Что называется видом детали?
34. Перечислите основные виды. Как они располагаются относительно друг друга?
35. Что называется разрезом?
36. Какая разница между простым и сложным разрезом?
37. Как подразделяются разрезы в зависимости от положения секущей плоскости?
38. Что такое местный разрез?
39. Чем отличается сечение от разреза?
40. Что называется шагом резьбы?
41. Назовите известные вам профили резьб?
42. Какое отличие трубной резьбы от метрической?

43. Перечислите виды разъемных и неразъемных соединений.
44. Какие существуют виды резьбовых соединений?
45. Что должен содержать сборочный чертеж?
46. Какие допускаются упрощения на сборочных чертежах?
47. Как нумеруют составные части изделия на сборочном чертеже?
48. Какие размеры наносят на сборочных чертежах?
49. Что называют спецификацией?
50. Какую информацию несет в себе рабочий чертеж детали?
51. Как выбирается главное изображение деталей с поверхностями, имеющими форму тел вращения?
52. Что называется эскизом детали?
53. Что общего и в чем разница между эскизом и рабочим чертежом детали?

Критерии оценивания:

Оценка	Показатель
отлично	ставится, если обучающийся: 1) полно и аргументировано отвечает по содержанию задания; 2) обнаруживает понимание материала, может обосновать свои суждения, применить знания на практике, привести необходимые примеры не только по учебнику, но и самостоятельно составленные; 3) излагает материал последовательно и правильно.
хорошо	ставится, если обучающийся дает ответ, удовлетворяющий тем же требованиям, что и для оценки «отлично», но допускает 1-2 ошибки, которые сам же исправляет.
удовлетворительно	ставится, если обучающийся обнаруживает знание и понимание основных положений данного задания, но: 1) излагает материал неполно и допускает неточности в определении понятий или формулировке правил; 2) не умеет достаточно глубоко и доказательно обосновать свои суждения и привести свои примеры; 3) излагает материал непоследовательно и допускает ошибки.
неудовлетворительно	ставится, если обучающийся обнаруживает незнание ответа на соответствующее задание, допускает ошибки в формулировке определений и правил, искажающие их смысл, беспорядочно и неуверенно излагает материал.

3.1.2. Практические работы

Выполненная работа должна быть представлена в виде графической работы или отчета по заданной форме.

Критериями оценки служат:

- умения анализировать и использовать теоретические знания при выполнении работы;
- умения вручную выполнять различные линии для наглядности, выразительности и легкости его чтения;
- точность ответа на поставленный вопрос;
- четкое и грамотное выполнение задания;
- уровень освоения обучающимся учебного материала.

Критериями оценки выполнения графических работ служат:

Отметка определяется количеством набранных баллов.

Отметка	Количество баллов
удовлетворительно	15-20
хорошо	21-25
отлично	26-30

При оценивании максимальное количество баллов может быть уменьшено из-за допущенных погрешностей и несоблюдения календарного плана. Ниже приведены критерии оценки.

Временной критерий

Работа представлена на проверку:		
в установленный срок	до 16-ой недели включительно	после 16-ой недели
Работа принята с первого предъявления		
0	-3	-6
Работа принята со второго предъявления		
-1	-4	-7
Работа принята с третьего предъявления		
-2	-5	-8

Графические критерии

Общие требования:

1.	Не достаточная для копирования контрастность	-2
2.	Помарки на поле чертежа	-1...-5
3.	Неполное отражение информации	-1...-5

Ошибки геометрических построений:

1.	Неверно найдена проекция точки	-5
2.	Погрешность нахождения натуральной величины \square 1мм	-5

3.	Не выбраны для построения характерные точки	-5
----	---	----

Не соответствие ГОСТ ЕСКД:

1.	ГОСТ 2.301-2006 Форматы	-1
2.	ГОСТ 2.104-2006 Основные надписи	
2.1.	Ошибка в форме основной надписи	-1
2.2.	Неправильное расположение основной надписи	-1
2.3.	Не заполнена основная надпись	-1
2.4.	Нет основной надписи	-4
3.	ГОСТ 2.302 –68* Масштабы	-1
4.	ГОСТ 2.303 – 68 Линии	
4.1.	Применение линии не по назначению	-1
4.2.	Неправильное начертание линии	-1
5.	ГОСТ 2.304 –81 Шрифты чертежные	-1
6.	ГОСТ 2.305 – 2008 Изображения – виды, разрезы, сечения	
6.1.	Оптимальность выбора изображений	-3
6.2.	Нарушение проекционной связи	-1
6.3.	Ошибка в оформлении вида	-5
6.4.	Ошибка в оформлении разреза	-5
6.5.	Ошибка в оформлении границы разреза и вида	-1
6.6.	Ошибка в обозначение вида, разреза	-1
6.7.	Ошибка в определении видимости элементов	-2
6.8.	Необоснованное использование невидимого контура	-1
6.9.	Ошибки в обозначение плоских поверхностей	-1
7.	ГОСТ 2.306 – 68 Обозначения графические материалов и правила их нанесения на чертежах	
7.1.	Несоответствие графического обозначения виду материала	-1
7.2.	Ошибка выбора угла наклона штриховки	-1
7.3.	Не соответствие штриховки на проекциях	-1
7.4.	Отсутствие штриховки на сечении и разрезе	-3
8.	ГОСТ 2.307 – 68 Нанесение размеров и предельных отклонений	
8.1.	Выносные линии не доходят до измеряемого элемента	-1
8.2.	Выносные линии выходят за размерные более чем 5 мм	-1
8.3.	Не соответствует расстояние от контура до размера	-1
8.4.	Не соответствует расстояние между размерами	-1
8.5.	Пересечение размерных линий	-2
8.6.	Ошибка расположение числа на размерной линии	-2
8.7.	Ошибка в простановки размеров в масштабе	-2
8.8.	Простановка размеров к невидимым линиям	-2
8.9.	Ошибка в обозначении цилиндрических поверхностей	-1
8.10.	Ошибка в обозначении сферических поверхностей	-1
8.11.	Отсутствие габаритного размера	-2
8.12.	Замыкание размерной цепи	-1
8.13.	Не все размеры	-3
8.14.	Повторение размера	-1
8.15.	Нет размеров	-10
9.	ГОСТ 2.317 – 69* Аксонометрические проекции	
9.1.	Ошибка в построении	-3
9.2.	Ошибка в штриховке	-2

Практические занятия содержат цель, руководство к выполнению, содержание работы, критерии оценки.

Правила выполнения практических работ

Подготовка к практическим работам заключается в самостоятельном изучении теории по рекомендуемой литературе, предусмотренной рабочей программой.

Выполнение заданий производится индивидуально в часы, предусмотренные расписанием занятий в соответствии с методическими указаниями к практическим работам.

Отчет по практической работе каждый обучающийся выполняет индивидуально с учетом рекомендаций по оформлению.

Отчеты в зависимости от задания выполняются на форматах А2, А3, А4, на миллиметровой бумаге, кальке, в рабочей тетради и сдаются преподавателю. Для отчетов устанавливаются сроки сдачи работы в зависимости от сложности выполнения задания.

Практическая работа считается выполненной, если она соответствует критериям.

Если обучающийся имеет пропуски практических занятий по уважительной или неуважительной причине, то выполняет их во время консультаций отведенных группе по данной дисциплине или самостоятельно.

Практическая работа 1

Выполнение надписей чертежным шрифтом

Цель: формирование умения выполнять линии и надписи чертежным шрифтом

Источники: действующие стандарты ГОСТ 2.303-68, ГОСТ 2.304-81, ГОСТ 2.104-2006

Требования к оформлению работы: Для начала работы используйте карандаш твёрдостью ТМ или Т. Для окончательной обводки рекомендуется карандаш твёрдостью М.

Задание:

- написать буквы, цифры чертежным шрифтом ГОСТ 2.304 – 81 размером 10 (приложение 1);
- в соответствии с образцом выполнить работу на формате А4 (приложение 1);
- заполнить чертежным шрифтом ГОСТ 2.304 – 81 основную надпись согласно ГОСТ 2.104-2006.

Критерии оценки: умения обучающегося использовать теоретические знания при выполнении работы; уровень освоения обучающегося учебного материала.

Практическая работа 2

Вычерчивание контура технической детали.

Нанесение размеров на контур детали

Цель: овладение техникой выполнения сопряжения чертежным инструментом (циркулем); формирование умения выполнять сопряжения

Источники: действующие стандарты ГОСТ 2.301-2006, ГОСТ 2.104-2006

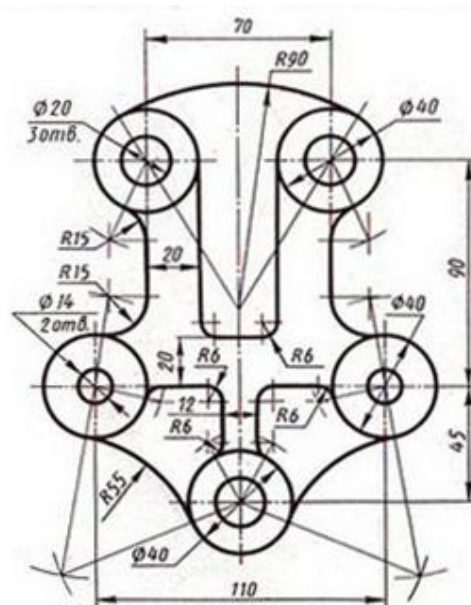
Задание: По индивидуальным карточкам выполнить упражнения на построение различных видов сопряжений: сопряжения окружности и прямой, сопряжение двух окружностей (приложение 2).

Требования к оформлению работы: Графическая работа должна быть выполнена карандашом на формате А4. Вначале производят подготовку чертежа карандашом ТМ и потом обводят его карандашом твердостью 2М. Подготовка чертежа заключается в построении всех его фигур (деталей), применяя правила построения сопряжений и выполнении надписей тонкими линиями. На чертеж должны быть нанесены все необходимые размеры.

Порядок выполнения работы:

- определить местоположение оси симметрии или центровых линий имеющихся окружностей;
- вычертить прямые линии контура детали;
- вычертить окружности заданных диаметров;
- выполнить сопряжения, то есть переходы одних прямых или кривых линий в другие прямые или кривые линии, используя заданные радиусы;
- оставить вспомогательные линии, проставить размеры, выполнить обводку, заполнить основную надпись.

Критерии оценки: знать правила выполнения различных видов сопряжений; систематизация и закрепление знаний по разделу «Геометрическое черчение». Четкое и грамотное выполнения задания



Практическая работа 3

Построение проекций точек, прямой, плоскости

Цель: формирование практических навыков при построении проекций точек. Формирование умения выполнять комплексный чертеж точки. Развитие графического представления пространственных образов.

Задание: Необходимо:

- по индивидуальным карточкам–заданиям выполнить построение точек по заданным координатам (приложение 3). Определить где расположены точки. Определить расположение точек относительно плоскостей проекции.

- по двум проекциям точки начертить третью. Нанести необходимые значения;

- по двум проекциям отрезка прямой начертить третью. Нанести необходимые значения;

- по двум проекциям многоугольников начертить третью. Нанести необходимые значения.

Требования к оформлению работы: Работу выполнить в соответствии с карточкой-заданием на формате А4 (калька). При выполнении чертежа учитывать линии связи, соблюдать перпендикулярность и параллельность осям. Работа выполняется только чертежными инструментами. Перед началом работы следует внимательно изучить соответствующие темы учебника.

Порядок выполнения работы:

- проанализировать задание;

- построить недостающие проекции точки, прямой, плоскости.

Критерии оценки: умение представлять точку в пространстве, четкость выполнения упражнения, умение анализировать и использовать теоретические знания при ответе.

Контроль выполнения: проверка задания.

Практическое занятие 4

Комплексный чертеж цилиндра, конуса, пирамиды, призмы

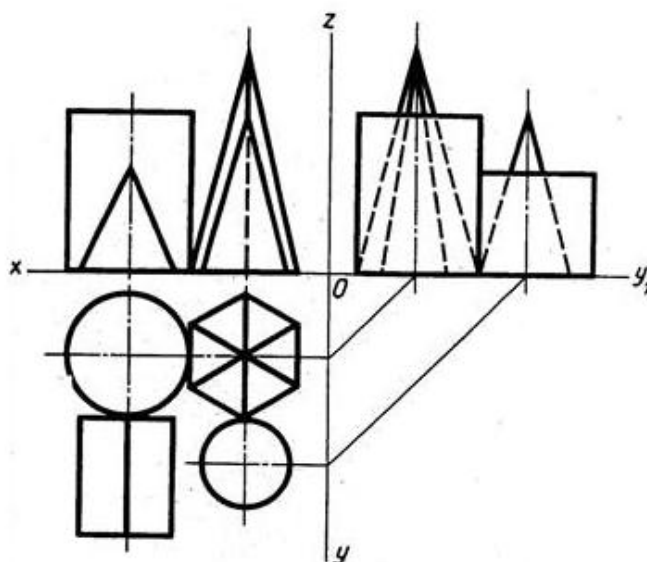
Цель: овладение техникой выполнения эюр (комплексных чертежей) геометрических тел.

Задание: Построить недостающие проекции двух групп геометрических тел.

Требования к оформлению работы: Работу выполнить в соответствии с карточкой-заданием (приложение 4) на формате А3. При выполнении чертежа учитывать линии связи, соблюдать перпендикулярность и параллельность осям. Работа выполняется только чертежными инструментами. Перед началом работы следует внимательно изучить соответствующие темы учебника.

Порядок выполнения работы:

- проанализировать задание: определить, какие геометрические тела заданы.
- перечертить заданные проекции по заданным размерам.
- построить недостающие проекции геометрических тел.
- удалить вспомогательные линии построения;
- равномерно нанести размеры на все проекции;
- выполнить обводку, заполнить основную надпись.



Критерии оценки: умение курсанта использовать теоретические знания при выполнении графических работ

Контроль выполнения: проверка задания

Практическое занятие 5

Построение аксонометрических проекций цилиндра, конуса, пирамиды, призмы. Изометрия группы геометрических тел

Цель: овладение техникой выполнения аксонометрических проекций геометрических тел.

Задание: Построение аксонометрических проекций геометрических тел

Требования к оформлению работы: Работа выполняется на формате А3. При выборе аксонометрии нужно учесть следующие аспекты:

- при построении изображения необходимо откладывать по осям соответствующие размеры;

- в изометрии размеры по всем осям не искажаются, но углы между осями составляют 120° , поэтому фигуры оснований геометрических тел будут несколько искажены, а окружности будут иметь форму овалов.

Порядок выполнения работы:

- построить оси пересечения плоскостей проекций X, Y и Z под углом 120° друг к другу.

- построение изометрии каждого геометрического тела необходимо начинать с вычерчивания изометрии его основания, учитывая, что размеры по осям не искажаются и параллельность сторон фигур оснований и осей сохраняется и в изометрии.

- построение оснований тел вращения, имеющих форму круга, ведётся в следующем порядке:

- пересечением центровых линий, параллельных заданным осям обозначают центр;

- на этих центровых линиях из центра откладываем отрезки, равные радиусу исходной окружности;

- через полученные точки на центровых линиях параллельно им проводим прямые, которые при пересечении образуют ромб;

- построить большую диагональ полученного ромба;

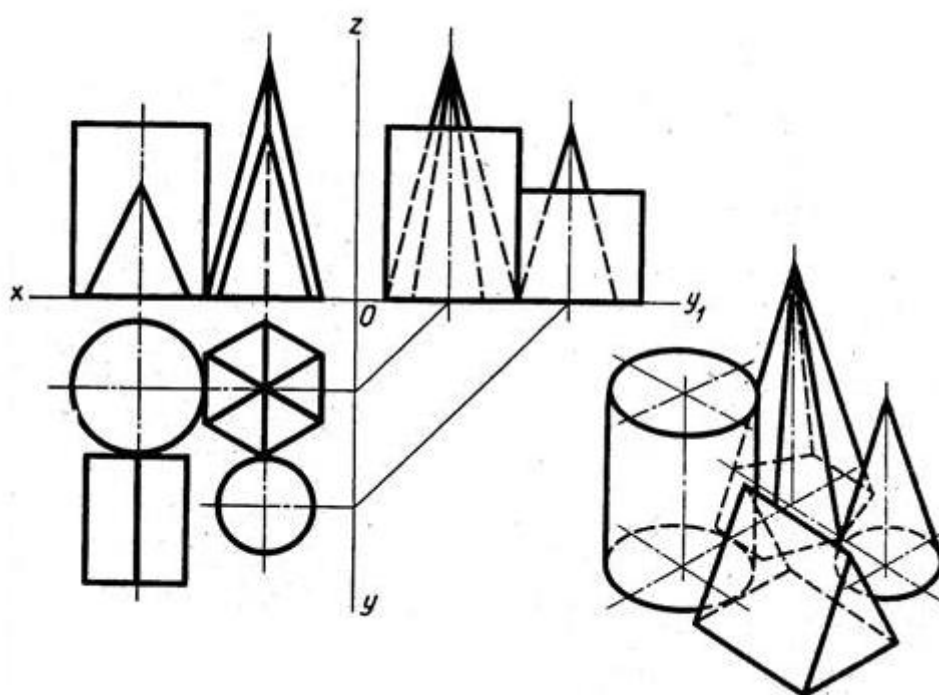
- требуемый овал будет состоять из дуг двух разных радиусов: большого и малого;

- большой радиус проводим из тупого угла ромба до точки пересечения центральной линии со стороной ромба и чертим им дугу под тупыми углами;

- малый радиус – это отрезок большого радиуса, отсечённый от него большой диагональю; с его помощью вычерчиваем малые дуги напротив острых углов ромба.

- закончив построение оснований геометрических тел, строим изображения их вертикальных граней. Для этого из вершин фигур основания или из их центров чертим вертикальные отрезки, равные высоте заданных геометрических тел.

- удаляем вспомогательные линии построения, обводим чертёж, показывая видимые линии сплошной основной толстой, а невидимые – штриховой линиями.



Критерии оценки: умение курсанта использовать теоретические знания при выполнении графической работы

Контроль выполнения: проверка графической работы

Практическое занятие 6

Сечение призмы плоскостью с построением развертки

Цель: закрепление и расширение полученных теоретических знаний и практических навыков курсантов

Задание: Построение по индивидуальным карточкам-заданиям (приложение 5) комплексных чертежей усеченных тел вращения, нахождение действительной величины фигуры сечения. Построение развертки поверхностей тел. Изображение усеченных тел вращения в аксонометрических проекциях.

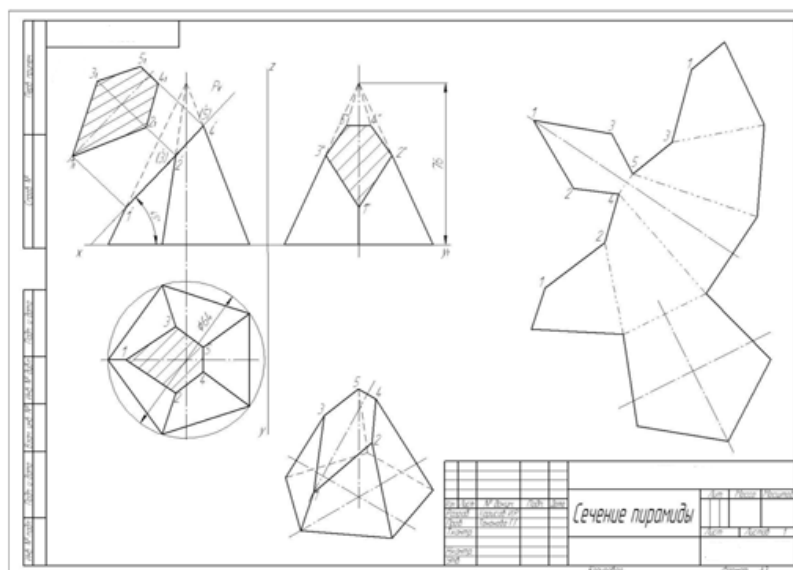
Требования к оформлению работы:

Работу выполнить в соответствии с карточкой-заданием на формате А3.

При выполнении чертежа учитывать линии связи, соблюдать перпендикулярность и параллельность осей. Работа выполняется только чертежными инструментами.

Порядок выполнения работы:

- перечертить заданные проекции по заданным размерам;
- построить действительную величину фигуры сечения;
- построить развертку поверхности тела;
- построить аксонометрическую проекцию геометрического тела;
- удалить вспомогательные линии построения, выполнить обводку;
- нанести размеры.



Критерии оценки: четкое и грамотное выполнения задания

Контроль выполнения: проверка графической работы

Практическое занятие 7

Пересечение геометрических тел

Цель: формирование умения выполнять построение линии пересечения поверхностей геометрических тел.

Задание: Построение по индивидуальным карточкам-заданиям комплексного чертежа пересечения поверхностей тел.

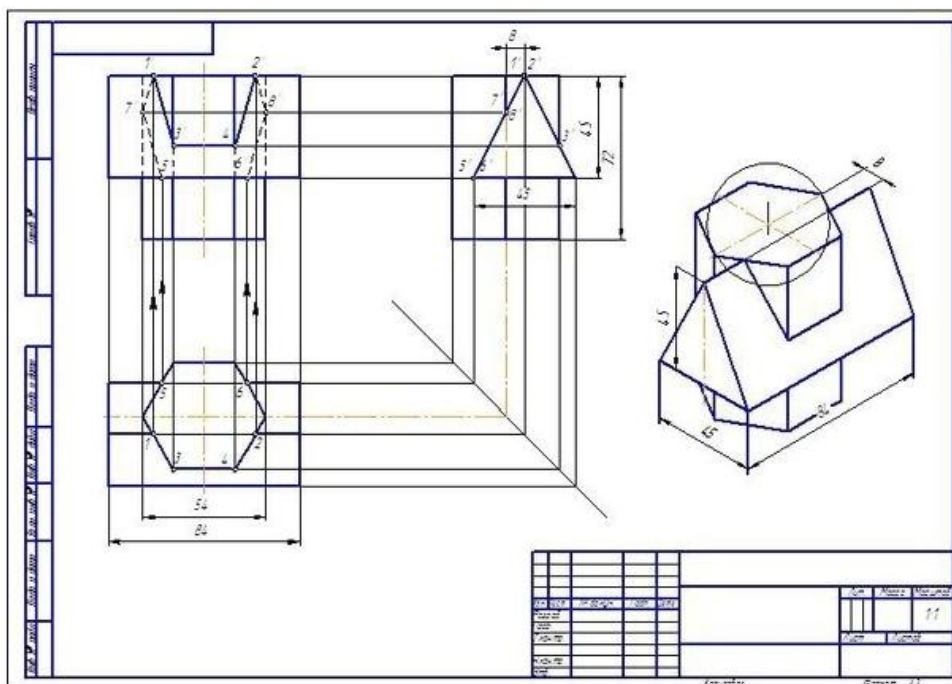
Требования к оформлению работы:

Работу выполнить в соответствии с карточкой-заданием на формате А3.

При выполнении чертежа учитывайте линии связи, соблюдайте перпендикулярность и параллельность осей. Необходимо выдержать требования к типам линий и нанесению размеров.

Порядок выполнения работы:

- проанализировать задание: определить, какие геометрические тела заданы (приложение 6);
- перечертить заданные проекции по заданным размерам;
- построить линию пересечения поверхностей геометрических тел;
- построить аксонометрическую проекцию геометрических тел;
- удалить вспомогательные линии построения, выполнить обводку;
- нанести размеры, выполнить обводку, заполнить основную надпись.



Критерии оценки: четкое и грамотное выполнения задания

Контроль выполнения: проверка графической работы

Практическое занятие 8

Выполнение простого и сложного разрезов

Цель: формирование умения выполнять разрезы деталей, закрепление полученных теоретических знаний.

Источники: действующие стандарты ГОСТ 2.305-2008

Задание: Выполнение чертежа детали с наклонным разрезом. Выполнение чертежа детали со ступенчатым разрезом по индивидуальным карточкам-заданиям (Приложение 7).

Требования к оформлению работы: Перед началом работы следует внимательно изучить задание и мысленно представить себе, где пройдут секущие плоскости и какая фигура сечения получится. Простым разрезом называется изображение, которое образовано одной секущей плоскостью. Сложным разрезом называется изображение, которое получается при мысленном рассечении предмета двумя и более плоскостями. На разрезе показывают не только то, что находится в секущих плоскостях, но и то, что находится за ними. Положение секущей плоскости указывают на чертеже разомкнутой линией.

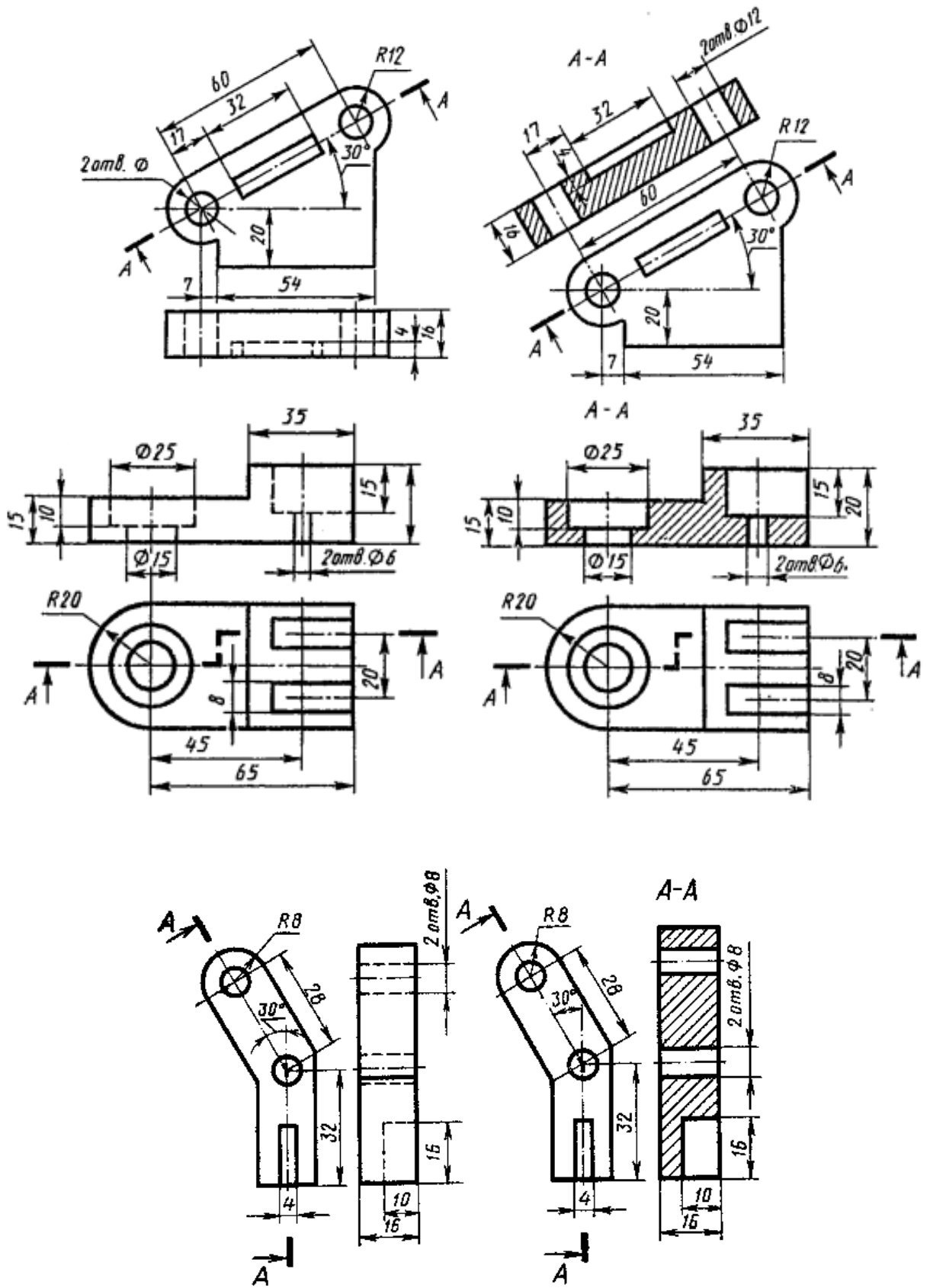
Порядок выполнения работы:

- по заданным размерам начертить вид, на котором обозначен данный разрез;
- вместо второго вида выполнить указанный разрез;
- фигуру сечения на разрезе заштриховать;
- обозначить след секущей плоскости разомкнутой линией и обозначить разрез надписью А – А;
- нанести размеры, выполнить обводку, заполнить основную надпись.

Критерии оценки: четкое и грамотное выполнения задания на формате А3.

Контроль выполнения: проверка графической работы

Пример и выполнение задания



Практическое занятие 9

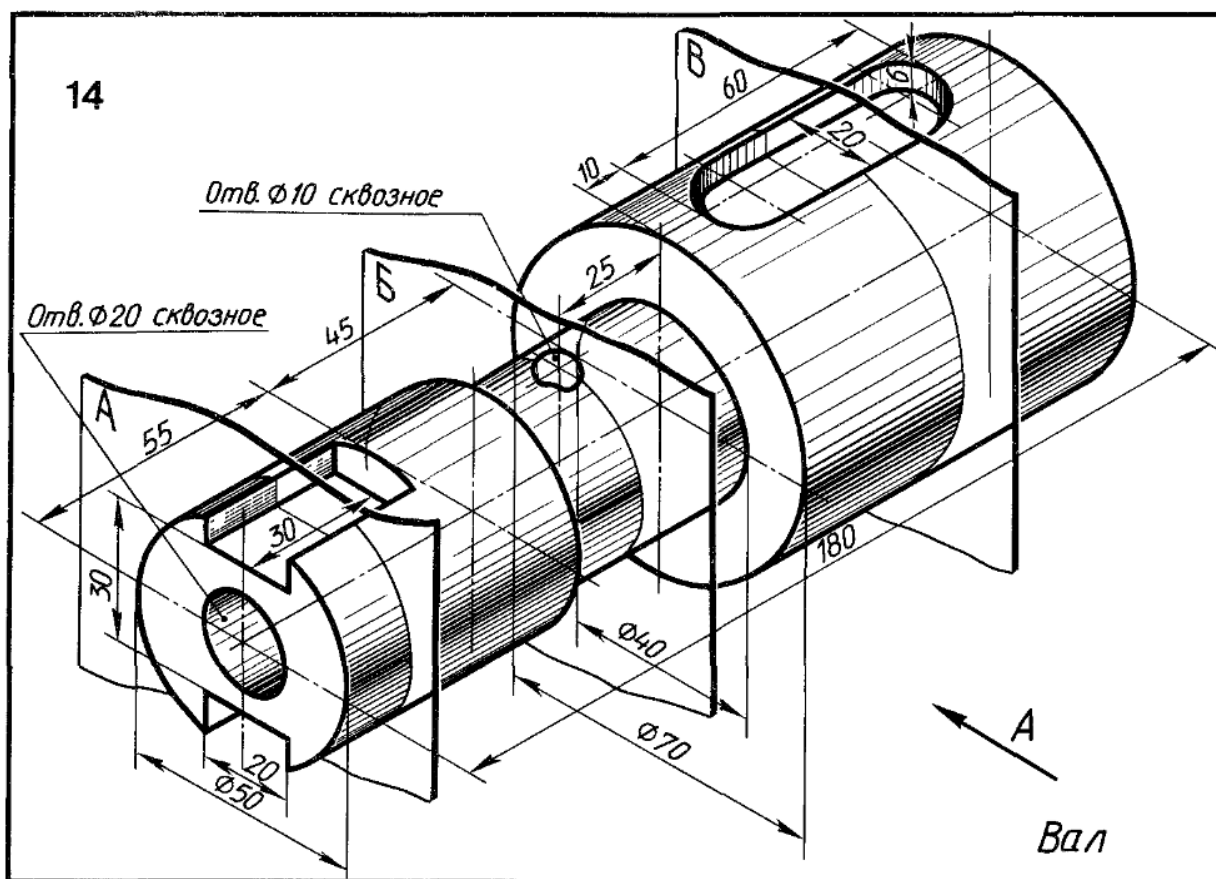
Выполнение сечений

Цель: формирование умения выполнять сечения деталей, закрепление полученных теоретических знаний.

Источники: действующие стандарты ГОСТ 2.305-2008

Задание: Выполнение сечений чертежа детали по индивидуальным карточкам-заданиям (Приложение 8).

Пример задания



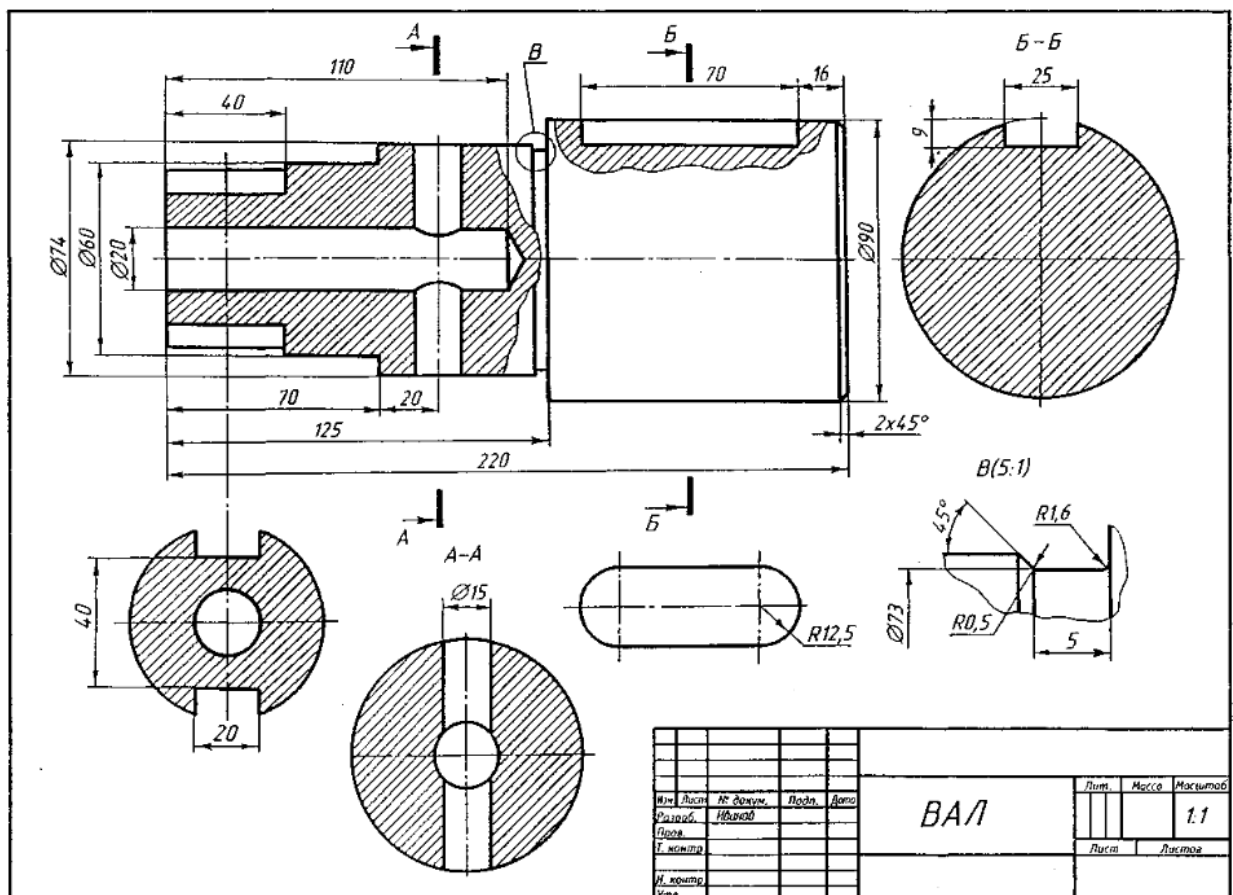
Требования к оформлению работы: Перед началом работы следует внимательно изучить задание и мысленно представить себе, где пройдут секущие плоскости и какая фигура сечения получится. Сечение, это воображаемый срез части предмета, образованный пересечением его с плоскостью. Профиль сечения указывается на чертеже с целью детального отображения геометрических особенностей и размеров отдельного участка детали. Сечение отличается от разреза тем, что отображает только контур грани расположенный на секущей плоскости, а все остальные сегменты,

расположенные за ней, не изображаются Положение секущей плоскости указывают на чертеже разомкнутой линией.

Порядок выполнения работы:

- начертить главный вид вала, взяв направление взгляда по стрелке А;
- выполнить три сечения: сечение А-А расположить на продолжении следа секущей плоскости, сечение Б-Б на свободном месте чертежа, сечение В-В в проекционной связи;
- фигуры сечения заштриховать;
- выполнить для шпоночного паза местный разрез и местный вид;
- нанести размеры и обозначения на все изображения;
- заполнить основную надпись.

Пример выполнения задания



Критерии оценки: четкое и грамотное выполнения задания на формате А3.

Контроль выполнения: проверка графической работы

Практическое занятие 10

Вычерчивание основных крепежных деталей.

Цель: формирование умения вычерчивать основных крепежных деталей, научиться определять параметры резьбы с нанесением размеров.

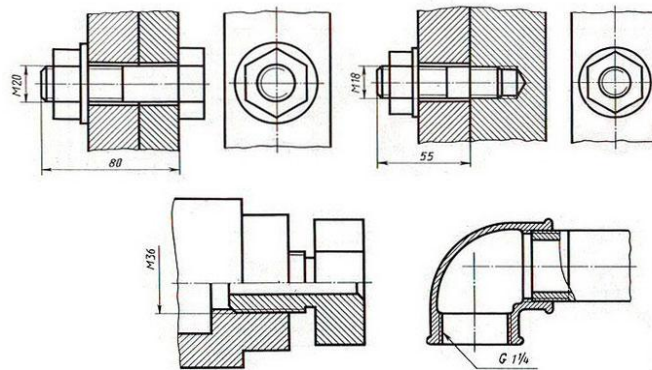
Источники: действующие стандарты ГОСТ 2.311-68

Задание: Выполнение соединения двух стальных деталей шпилькой по индивидуальным карточкам-заданиям (Приложение 9). Размеры шпильки подобрать по ГОСТу.

Требования к оформлению работы: Перед началом работы следует внимательно изучить задание и сделать необходимые расчеты, опираясь на справочные данные и формулы. Резьбу изображают на стержне - сплошными основными линиями по наружному диаметру резьбы и сплошными тонкими линиями - по внутреннему диаметру (на плоскости, перпендикулярной оси стержня по внутреннему диаметру проводят дугу, равную $3/4$ окружности, разомкнутую в любом месте).

Порядок выполнения работы:

- сделать необходимые расчеты шпилечного соединения, опираясь на справочные данные и формулы;
- выполнить соединение двух стальных деталей шпилькой;
- выполнить соединение двух стальных деталей вкрученных одну в другую на половину резьбы;
- нанести размеры и обозначения на все изображения;
- заполнить основную надпись.



Критерии оценки: четкое и грамотное выполнения задания на формате А3.

Контроль выполнения: проверка графической работы

Практическое занятие 11

Выполнение эскизов деталей

Цель: формирование умения выполнять эскизы

Задание: Выполнить эскиз деталей.

Требования к оформлению работы: Перед началом работы следует внимательно изучить деталь. Чертежи, предназначенные для разового использования, допускается выполнять в виде эскизов. Чертеж временного характера, выполненный на любом материале от руки, в глазомерном масштабе, но с соблюдением пропорций элементов детали, называется эскизом. Эскизы применяются при проектировании новых и усовершенствовании существующих изделий. Эскиз может служить документом для изготовления детали или для выполнения ее рабочего чертежа. Поэтому он должен быть выполнен грамотно и четко, ибо ошибки могут привести к браку изготавливаемой детали. Эскизы выполнять на миллиметровой бумаге.

Порядок выполнения работы:

- ознакомиться с деталью;
- выбрать главный вид и другие необходимые изображения;
- выбрать формат листа и масштаб;
- подготовить лист;
- провести компоновку изображений на листе;
- нанести изображения элементов деталей;
- оформить виды, разрезы и сечения;
- нанести размерные линии и условные знаки;
- нанести размерные числа;
- окончательно оформить эскиз;
- заполнить основную надпись.

Критерии оценки: четкое и грамотное выполнения задания на формате А3.

Контроль выполнения: проверка графической работы

Практическое занятие 12

Чертеж зубчатой цилиндрической передачи

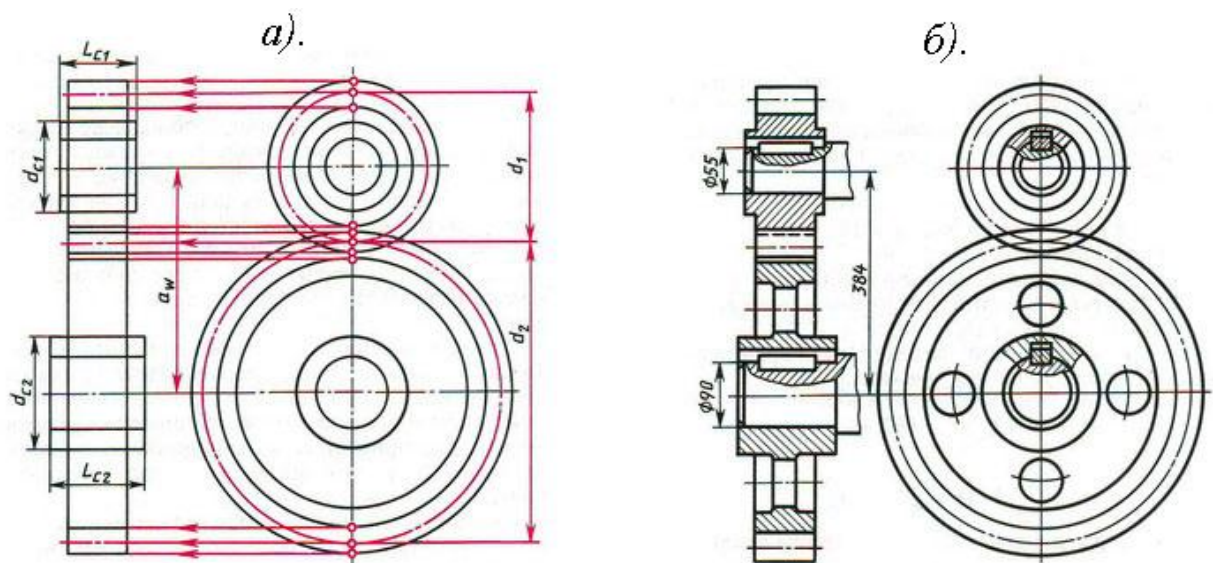
Цель: формирование умения выполнять чертеж зубчатой передачи

Задание: Выполнить чертеж зубчатой передачи (Приложение 10).

Требования к оформлению работы: Перед началом работы следует внимательно изучить задание. Для выполнения работы необходимо знать модуль - m , число зубьев первого колеса - z_1 , число зубьев второго колеса z_2 , диаметры валов $D_{в1}$, $D_{в2}$ и конструкцию колес. Сделать необходимые расчеты по заданным значениям и приступить к выполнению работы.

Порядок выполнения работы:

- рассчитать параметры зубчатой передачи;
- выполнить чертеж зубчатой передачи (цилиндрической, конической);
- размеры шпонок и пазов установить по ГОСТ 23360-78;
- нанести размеры диаметров валов и межосевого расстояния;
- выполнить обводку, заполнить основную надпись.



Критерии оценки: четкое и грамотное выполнения задания на формате А3.

Контроль выполнения: проверка графической работы

Практическое занятие 13

Выполнение сборочного чертежа

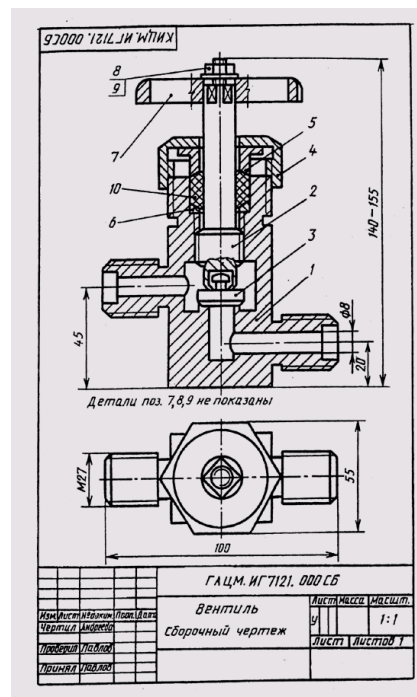
Цель: формирование умения разрабатывать конструкторскую и технологическую документацию, выполнять сборочный чертеж судового агрегата

Источники: действующие стандарты ГОСТ 2.102-2013, ГОСТ 2.201-95, ГОСТ 2.420-69

Требования к оформлению работы: Перед началом работы следует внимательно изучить задание. Выполнение учебного сборочного чертежа изделия начинается с выяснения назначения этого изделия, его устройства и принципа действия, рабочего положения, способов соединения составных частей, последовательности сборки и разборки.

Код документа	Обозначение	Наименование	Кол.	Примечание
		<i>Документация</i>		
А5	КИЦМ. ИГ 7121. 000 СБ	Сборочный чертеж		
		<i>Детали</i>		
А5	1 КИЦМ. ИГ 7121. 001	Корпус	1	
А4	2 КИЦМ. ИГ 721. 002	Шпindelъ	1	
А4	3 КИЦМ. ИГ 721. 003	Клапан	1	
А4	4 КИЦМ. ИГ 721. 004	Гайка накидная	1	
А4	5 КИЦМ. ИГ 721. 005	Втулка сальника	1	
А4	6 КИЦМ. ИГ 721. 006	Кольцо сальника	1	
		<i>Стандартные изделия</i>		
7		Маховик Г-П-С ГОСТ 5260-75	1	
8		Гайка 2М... ГОСТ 5915-70	1	
9		Шайба... ГОСТ 11371-68	1	
		<i>Материалы</i>		
10		Ленька		
ГАЦМ. ИГ 7121. 000				
Исполнитель	И.С.Закун	Лист	1	Листов
Чертежник	Андреева	Лит.	У1	Листов
Проверщик	Павлов			1
Принят	Павлов			

Спецификация



Сборочный чертеж

Порядок выполнения работы:

- ознакомиться с изделием;
- распределить составные части изделия по разделам спецификации;
- ответить на вопросы и заполнить таблицу (Приложение 11).

Критерии оценки: четкое и грамотное выполнения задания.

Контроль выполнения: проверка работы

Практическое занятие 14

Деталирование сборочного чертежа

Цель: формирование умения выполнять чертежи деталей.

Задание: Вычерчивание по индивидуальным карточкам-заданиям 3-4 деталей сборочного чертежа (Приложение 12).

Требования к оформлению работы: Выполнение рабочих чертежей деталей по чертежам общего вида или сборочным чертежам называется деталированием. Перед началом работы следует внимательно изучить задание. Выполнение работы деталирования начинается с выяснения назначения этого изделия, его устройства и принципа действия. Предварительно ознакомившись с чертежом общего вида изделия можно приступить к его деталированию, при котором приобретает более полное представление об изделии.

При нанесении размеров на чертежи деталей необходимо строго выдерживать все размеры, приведенные на чертеже общего вида. Остальные размеры определяют непосредственно обмером на сборочном чертеже. Полученные размеры необходимо округлить до миллиметра.

На чертежах деталей наносятся только натуральные размеры, то есть такие, которые деталь будет иметь после ее изготовления независимо от принятого масштаба.

Начинать выполнение чертежей лучше с простых по форме деталей, т.к. мысленное удаление этих деталей облегчает понимание форм более сложных.

Чертежи деталей выполняют на отдельных форматах, размер которых выбирают в зависимости от масштаба, количества изображений.

Порядок выполнения работы:

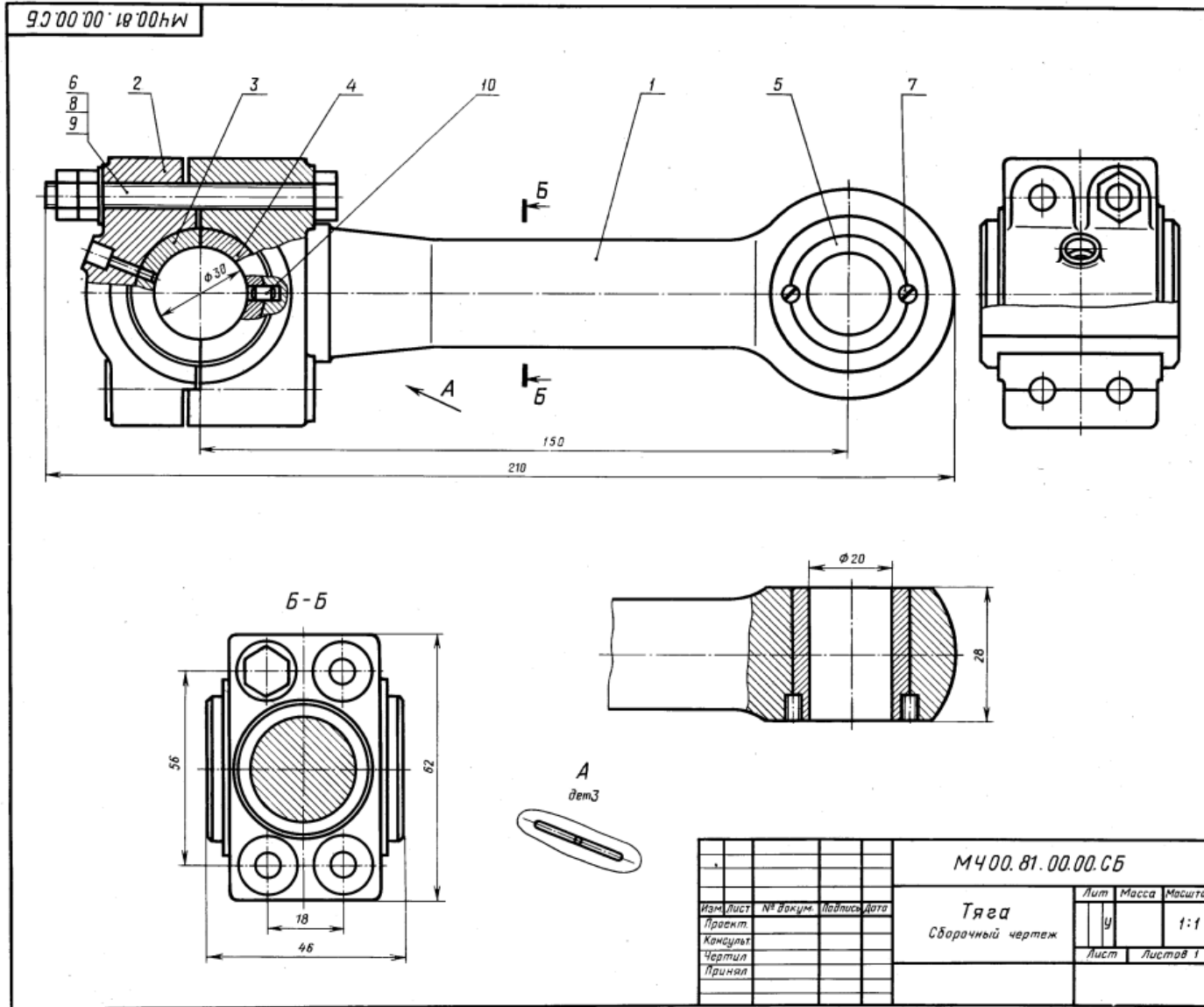
- мысленно расчленив изделие на отдельные детали, из которых оно состоит;
- определить количество изображений для каждой детали. При этом нельзя механически копировать со сборочного чертежа все изображения. Число изображений должно быть минимальным, но достаточным для определения формы и размеров детали. При выборе главного вида, также необходимо исходить из общих требований;
- выбрать масштаб изображения для каждой детали;

- выполнить чертежи деталей;
- нанести размеры;
- заполнить основную надпись.

Критерии оценки: четкое и грамотное выполнения задания на формате А2.

Контроль выполнения: проверка графической работы

Пример задания



ТЯГА

Формат	Зона	Поз.	Обозначение	Наименование	Кол.	Примечание
A2			М400.81.00.00.СБ	Документация Сборочный чертёж		
A3				Детали		
A4	1		М400.81.00.01	Стержень	1	
A4	2		М400.81.00.02	Крышка	1	
A4	3		М400.81.00.03	Полувкладыш левый	1	
A4	4		М400.81.00.04	Полувкладыш правый	1	
A4	5		М400.81.00.05	Втулка	1	
				Стандартные изделия		
		6		Болт М10×85.58 ГОСТ 7798—70	4	
		7		Винт А М5×8.58 ГОСТ 1491—80	2	
		8		Гайка М10.5 ГОСТ 5915—70	4	
		9		Шайба 10.01.05 ГОСТ 11371—78	4	
		10		Штифт 5х8×10 ГОСТ 3128—70	1	

Тяга является промежуточным звеном механизмов различных машин.

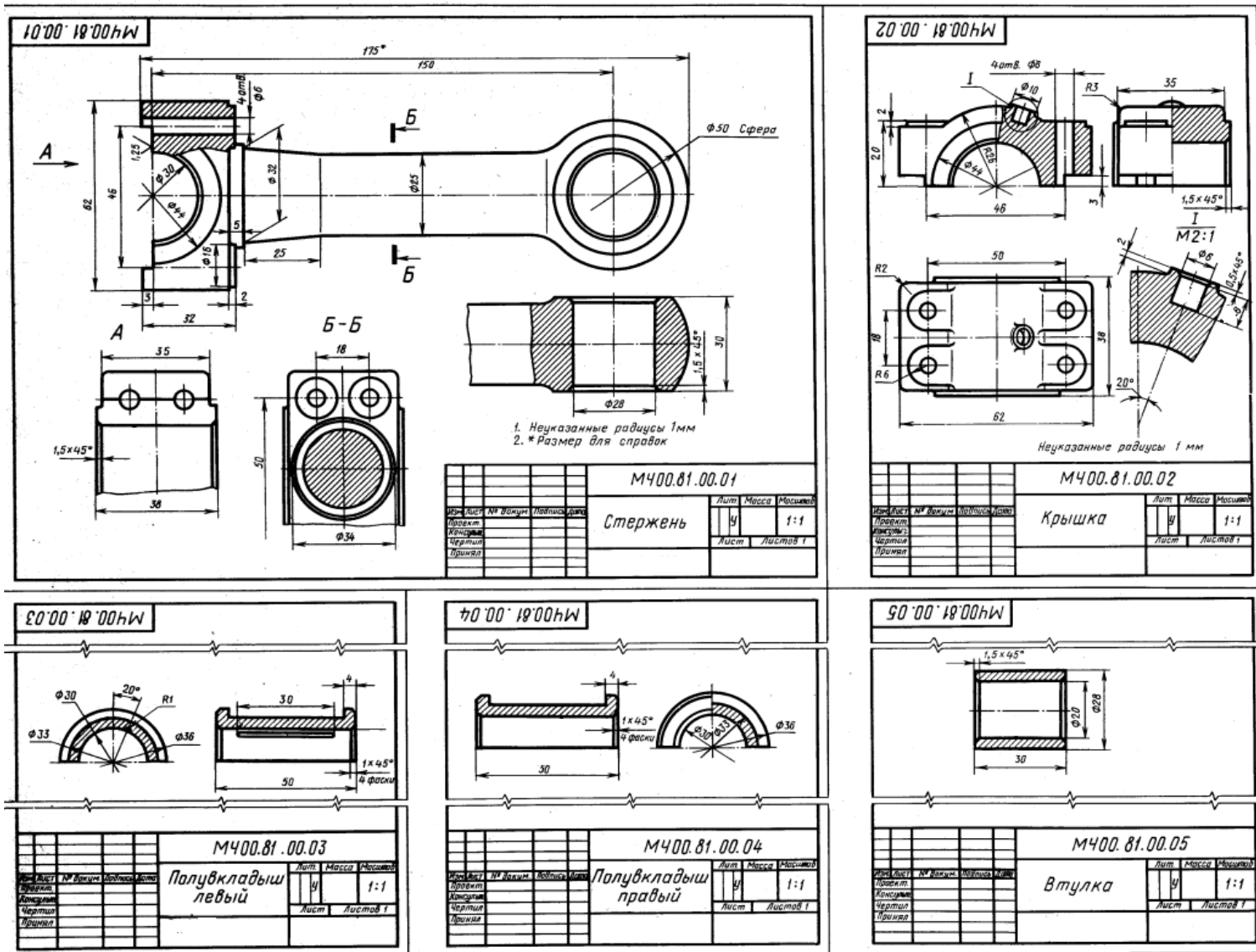
Тяга состоит из стержня поз. 1 и крышки поз. 2, внутри которых установлены вкладыши поз. 3, 4 и втулка поз. 5. Для уменьшения износа поверхностей вкладышей через отверстие в крышке поз. 2 и вкладыше поз. 3 подводится смазка.

Задание

Выполнить чертежи деталей поз. 1 ... 5. Деталь поз. 2 изобразить в аксонометрической проекции.

Материал деталей поз. 1, 2 — Ст 3 ГОСТ 380—71, деталей поз. 3 ... 5 — БрА9Мц2Л ГОСТ 493—79.

Пример выполнения

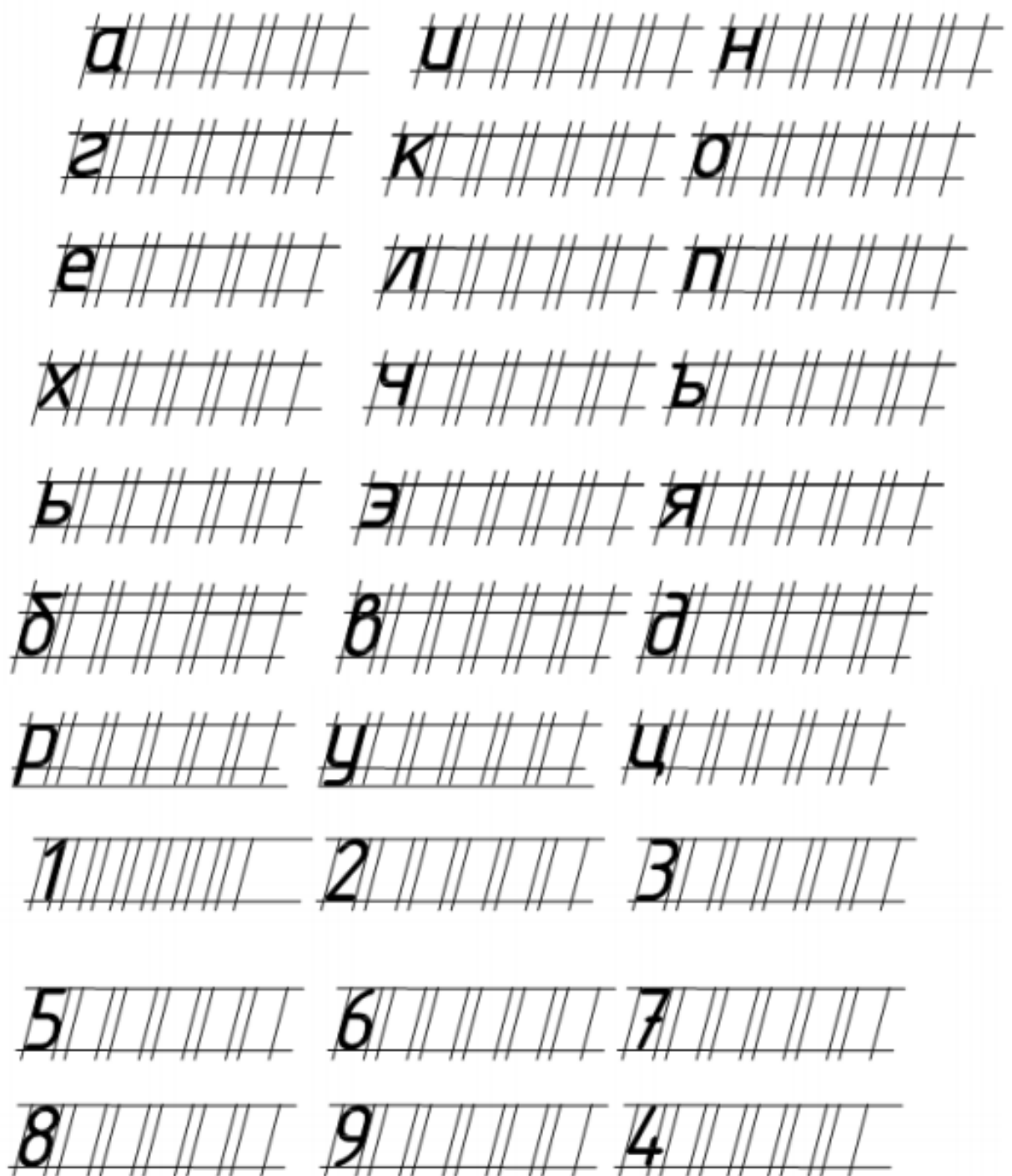


3.2. Задания для проведения промежуточной аттестации

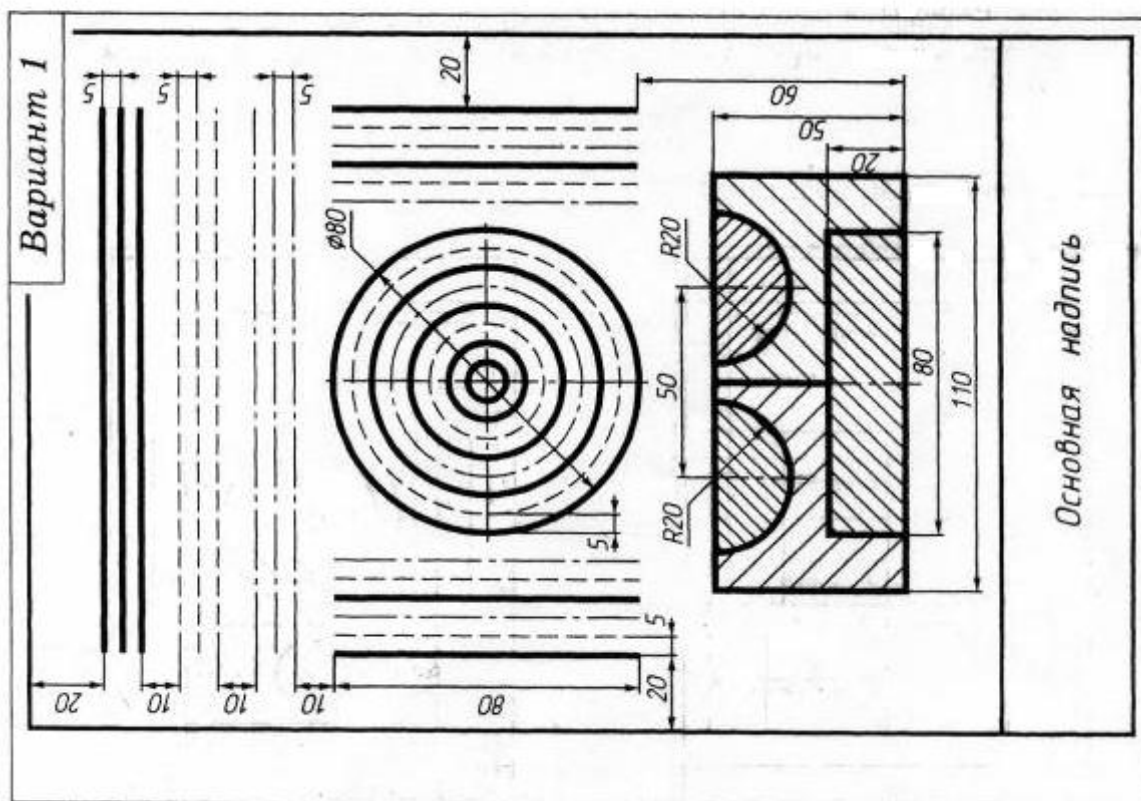
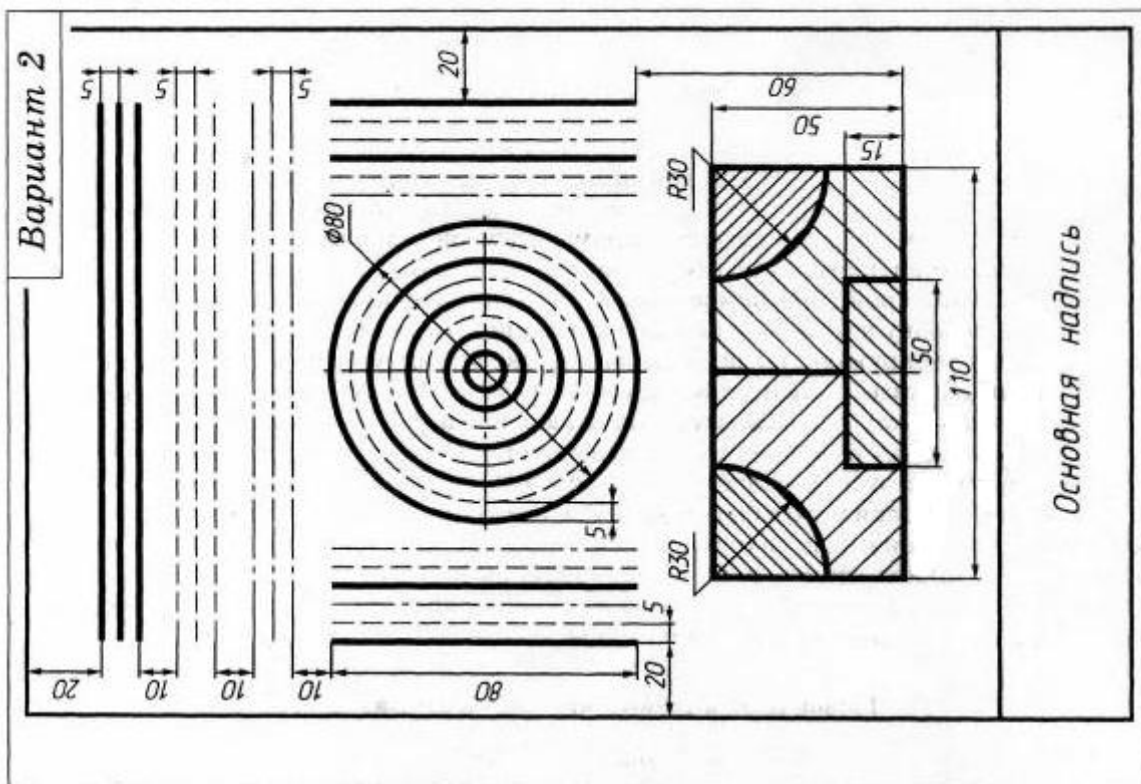
Оценка за дифференцированный зачет формируется на основании оценок, полученных по результатам выполнения практических работ, путем расчета средней арифметической.

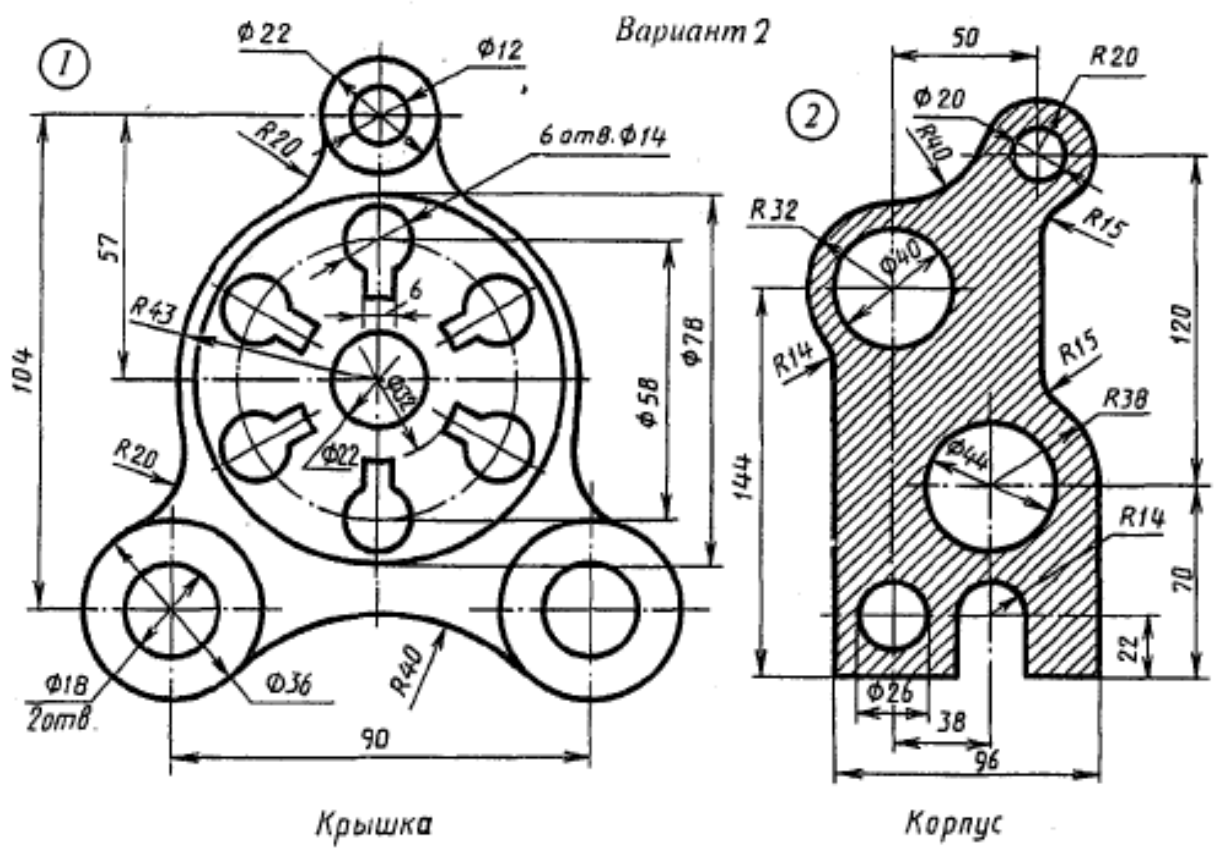
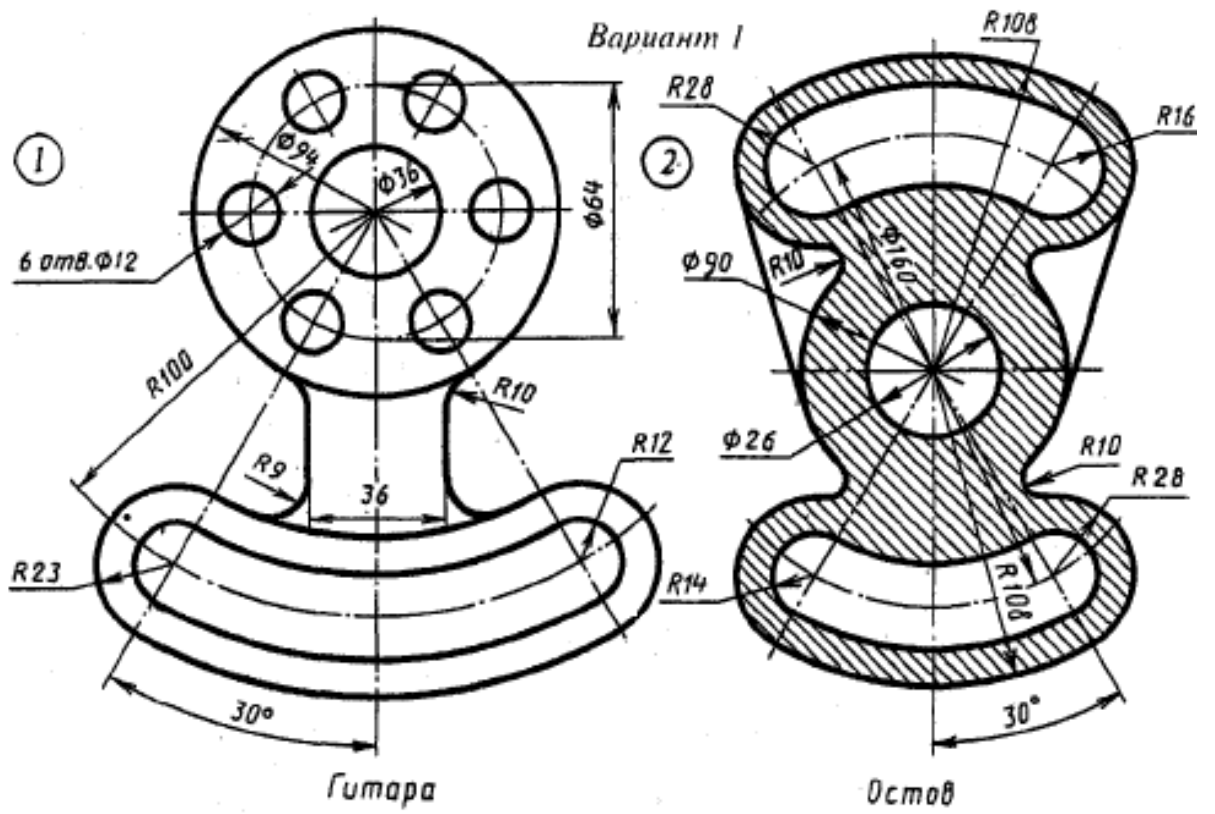


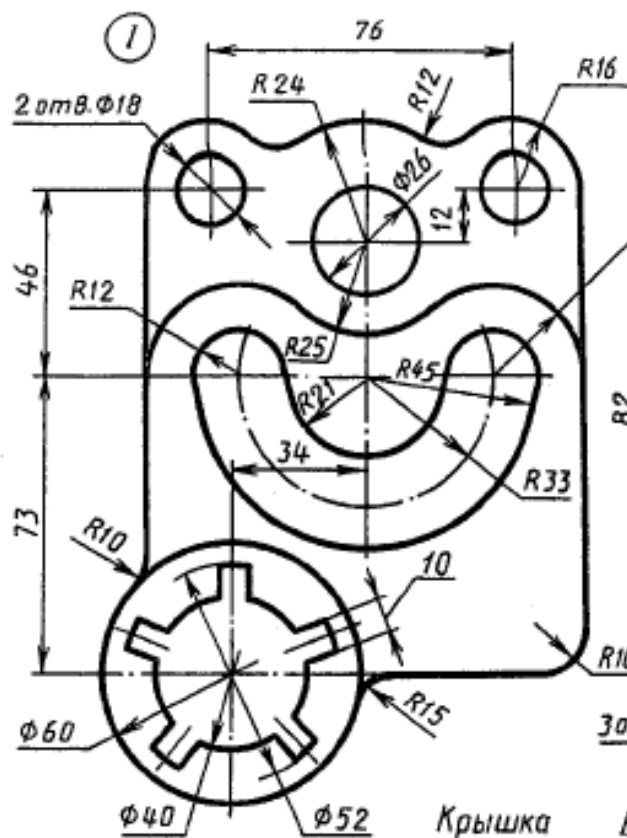
Фамилия, Имя _____ учебная группа _____



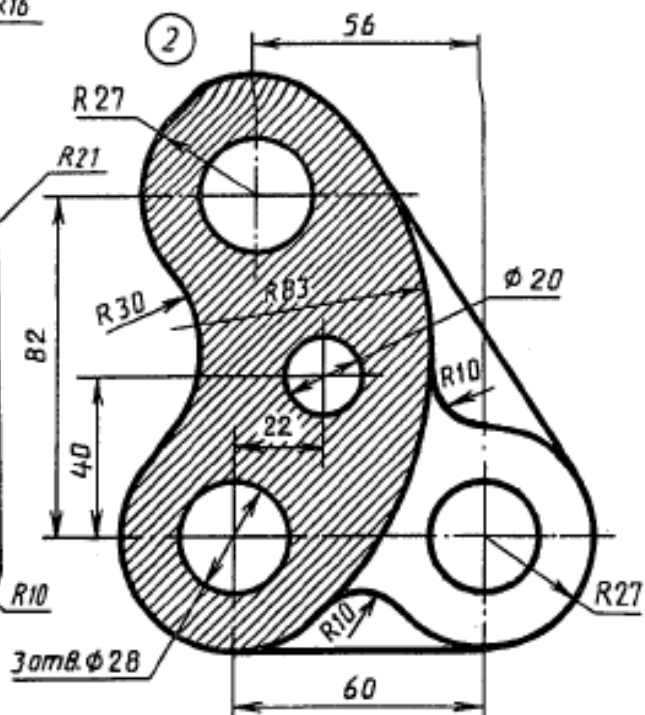
Фамилия, Имя _____ учебная группа _____



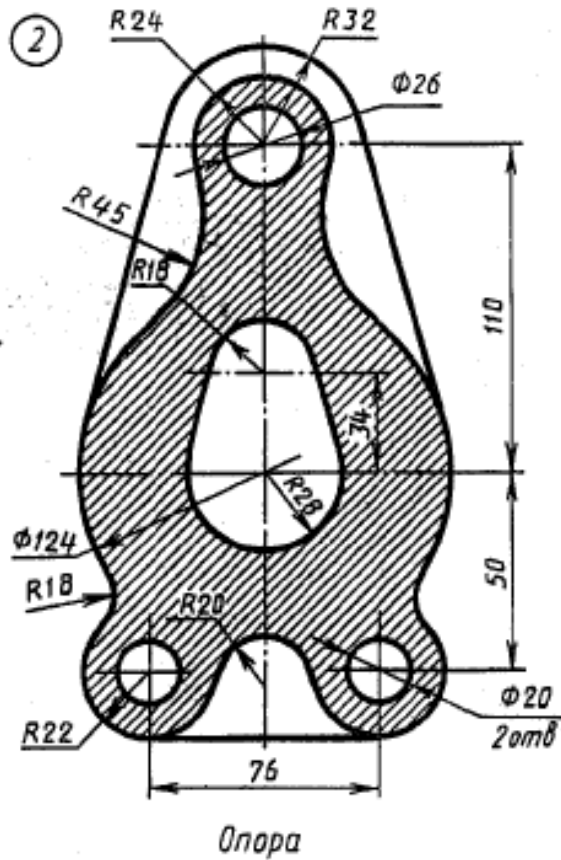
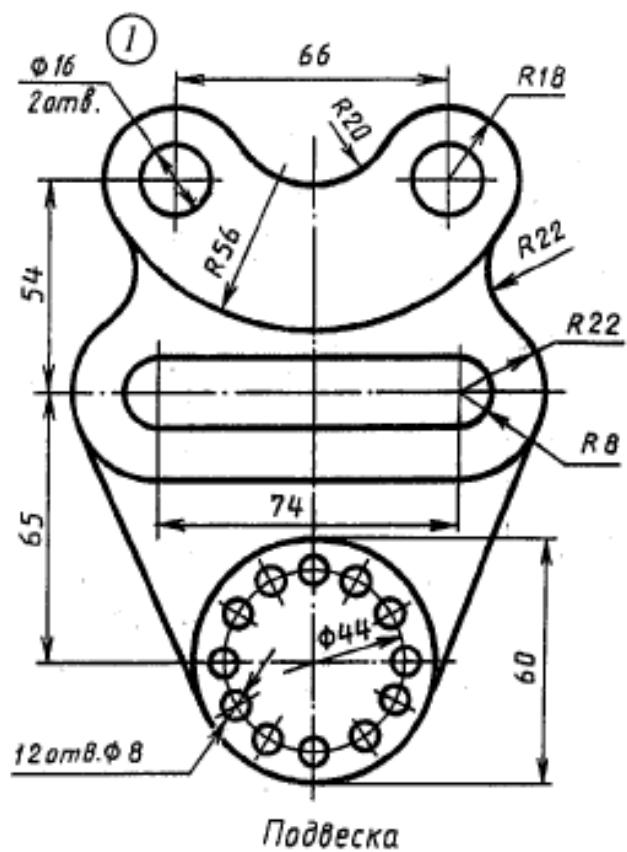




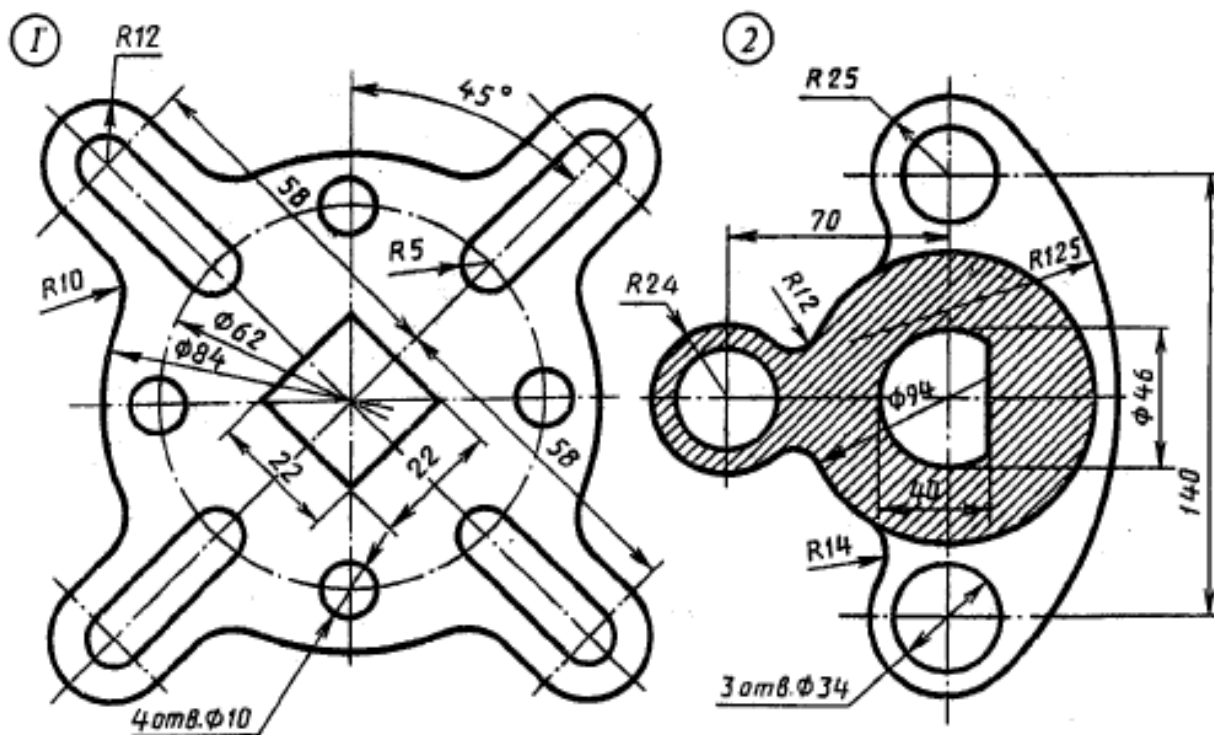
Вариант 3



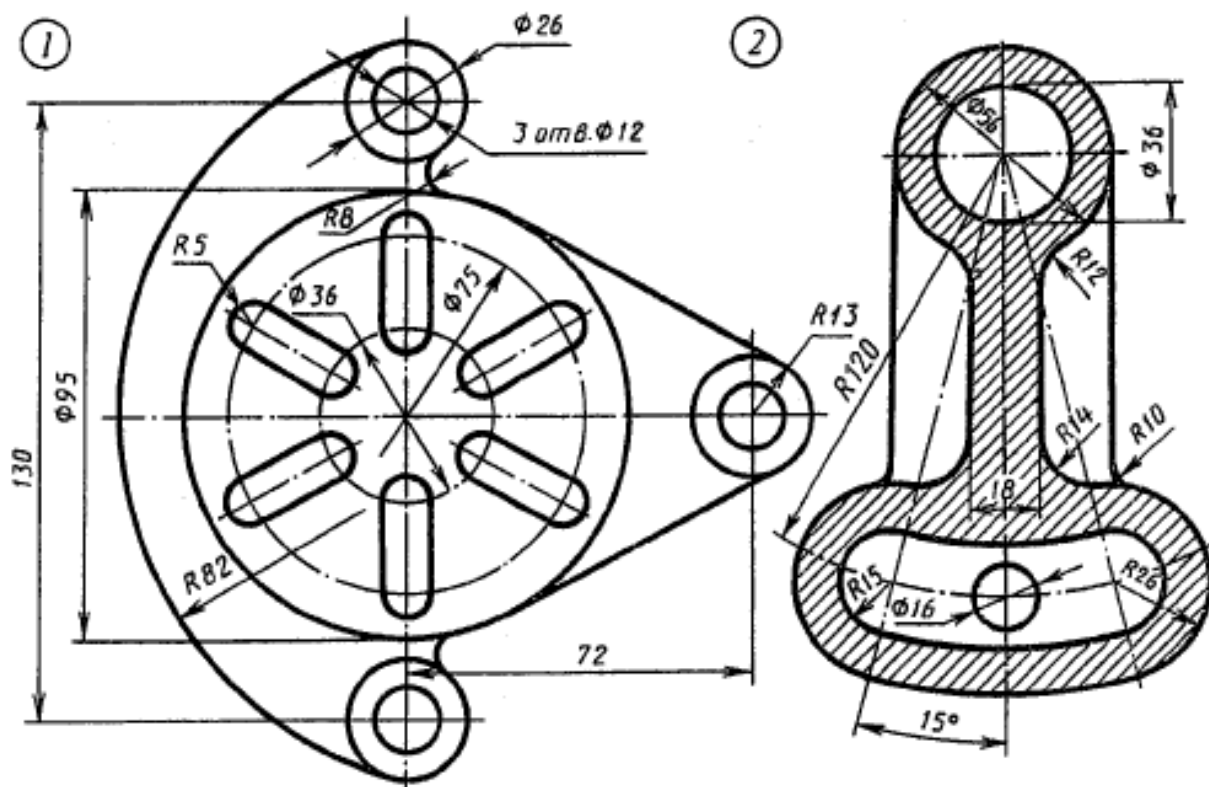
Вариант 4

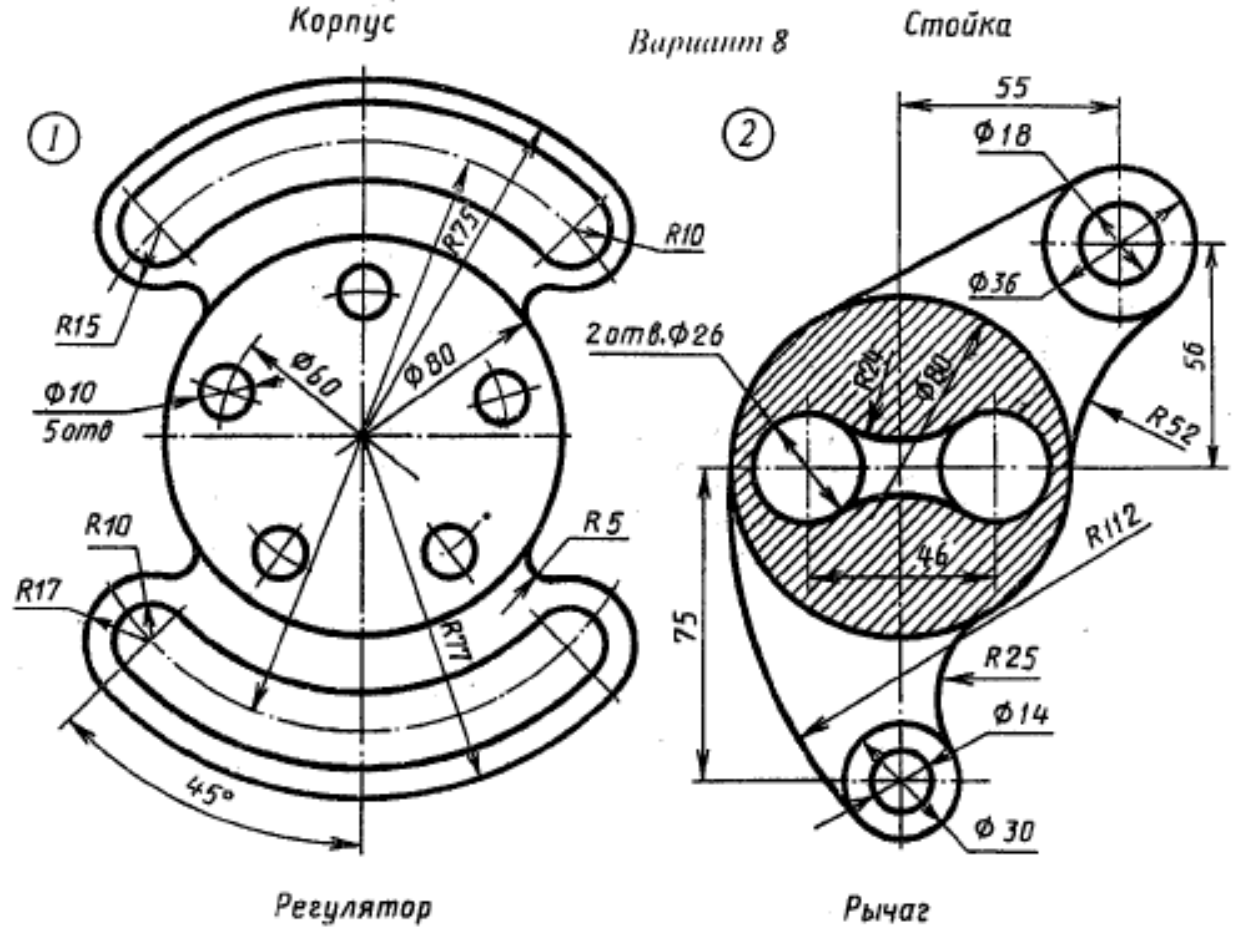
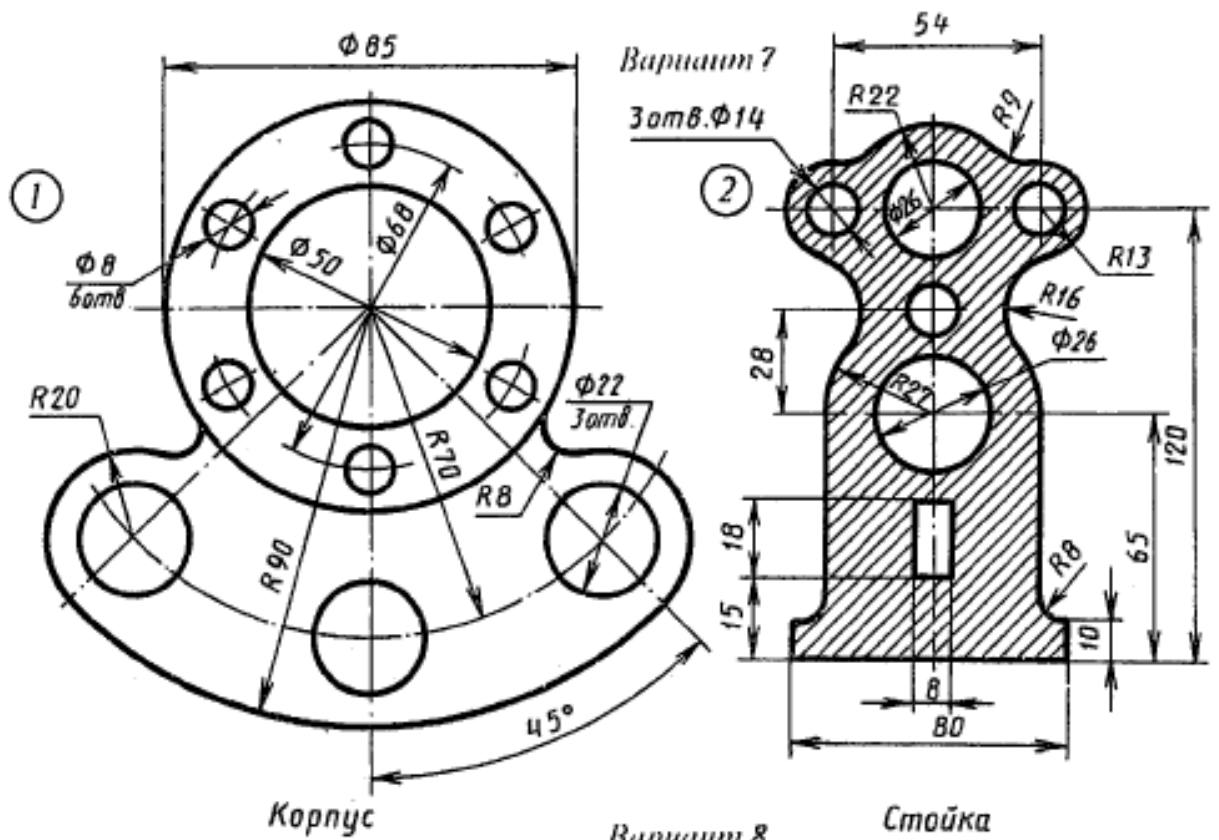


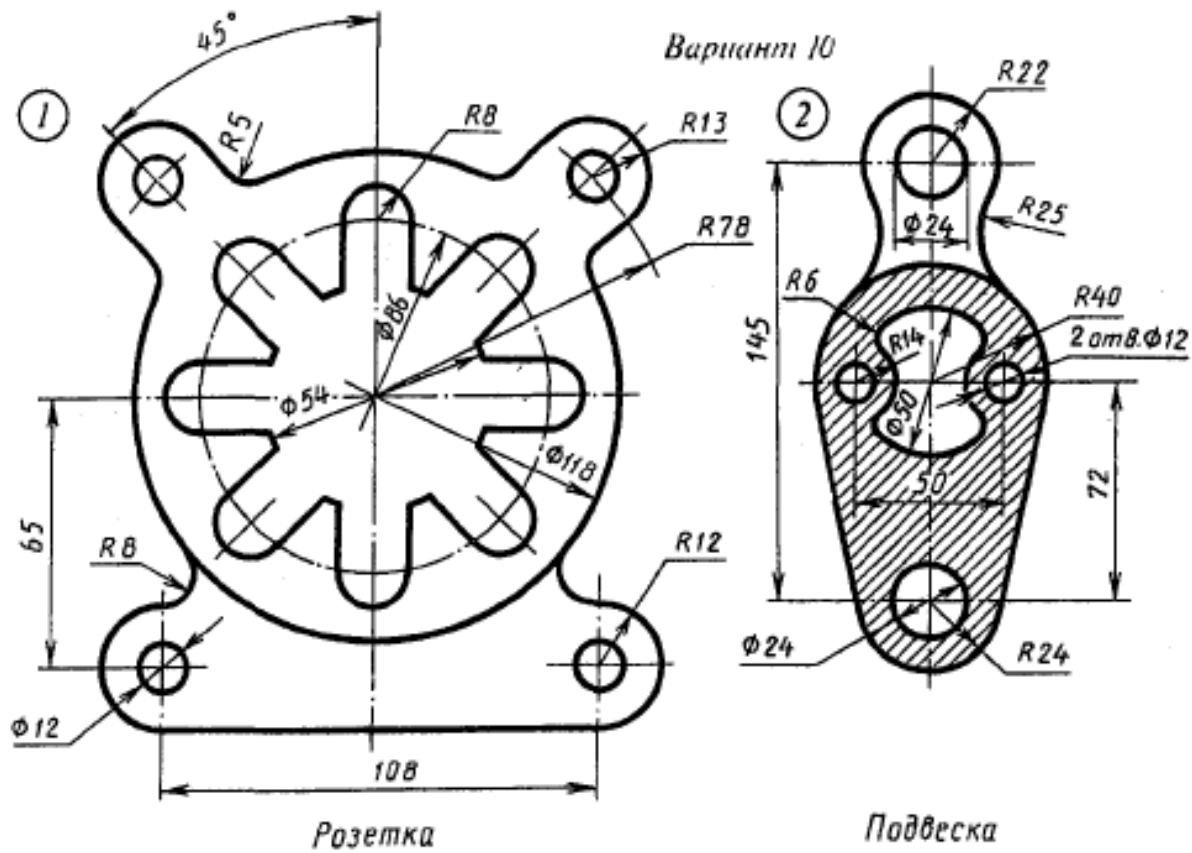
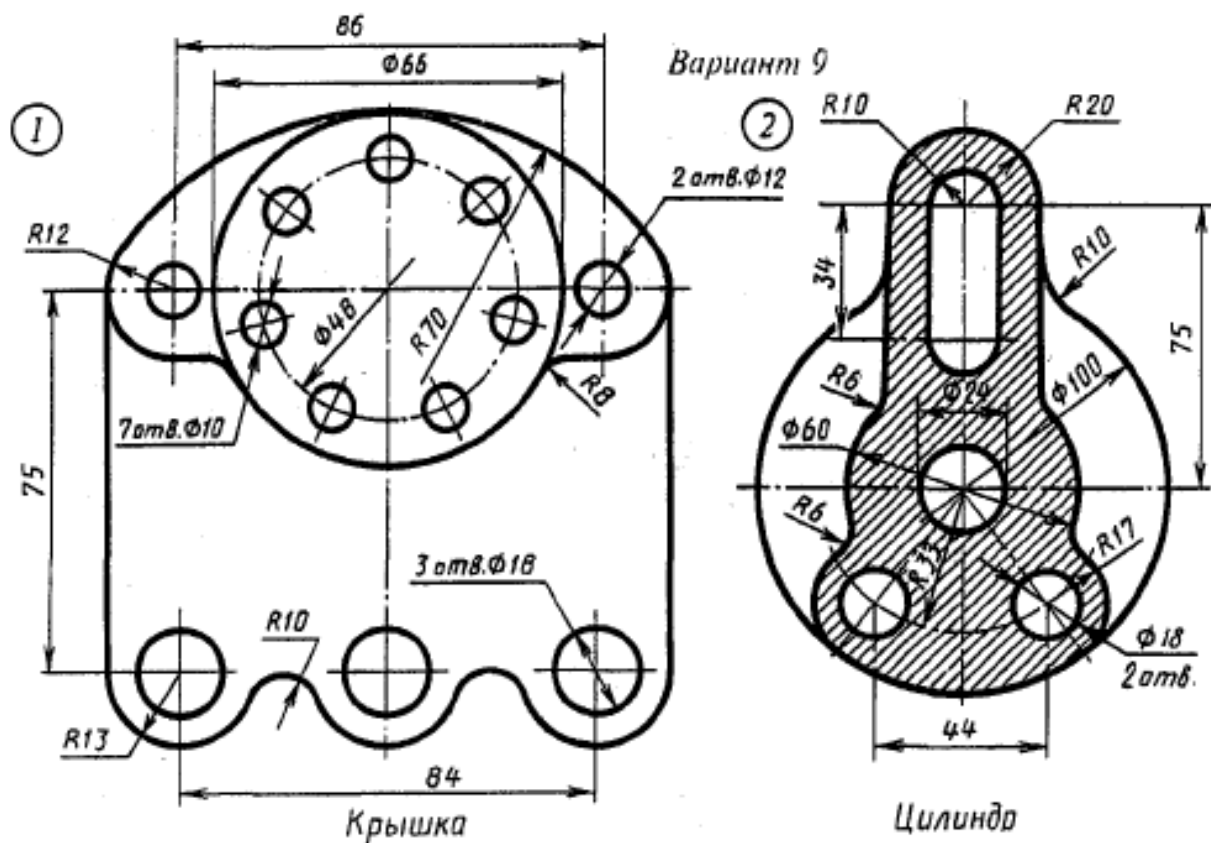
Вариант 5

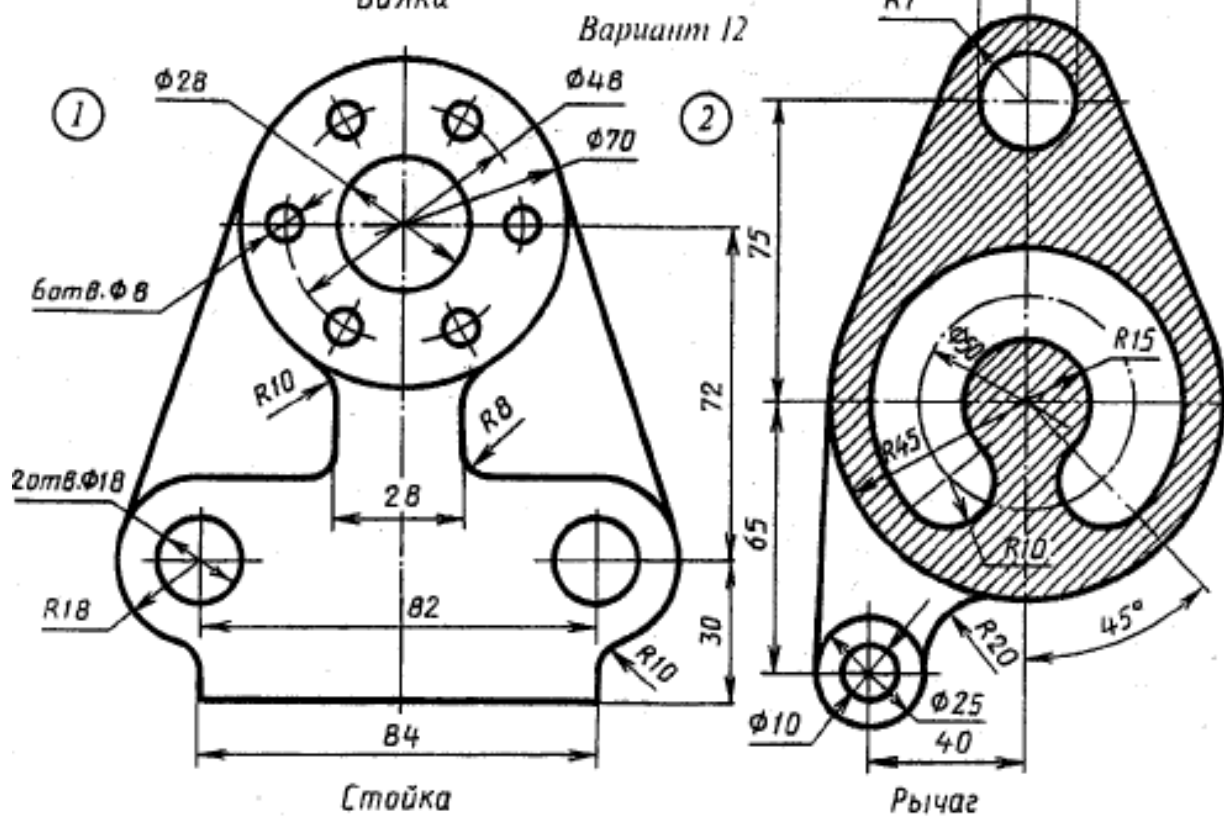
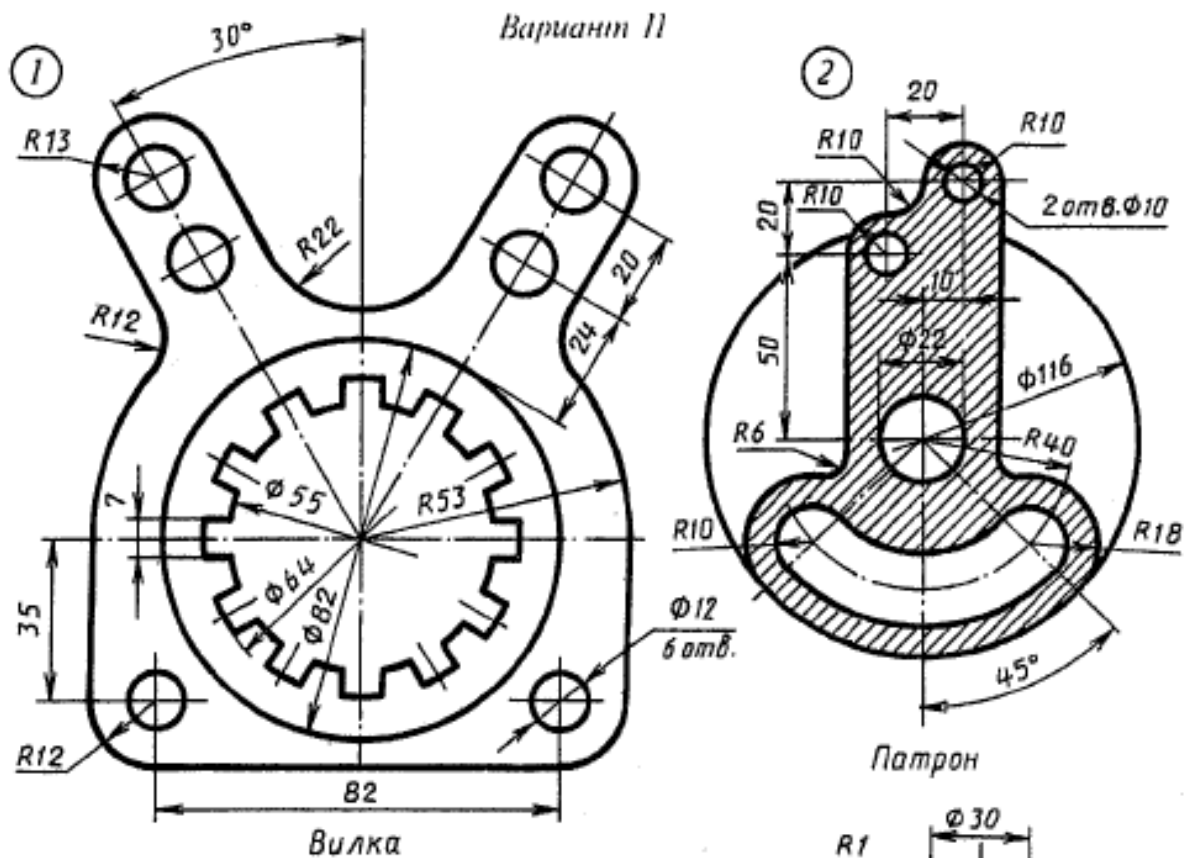


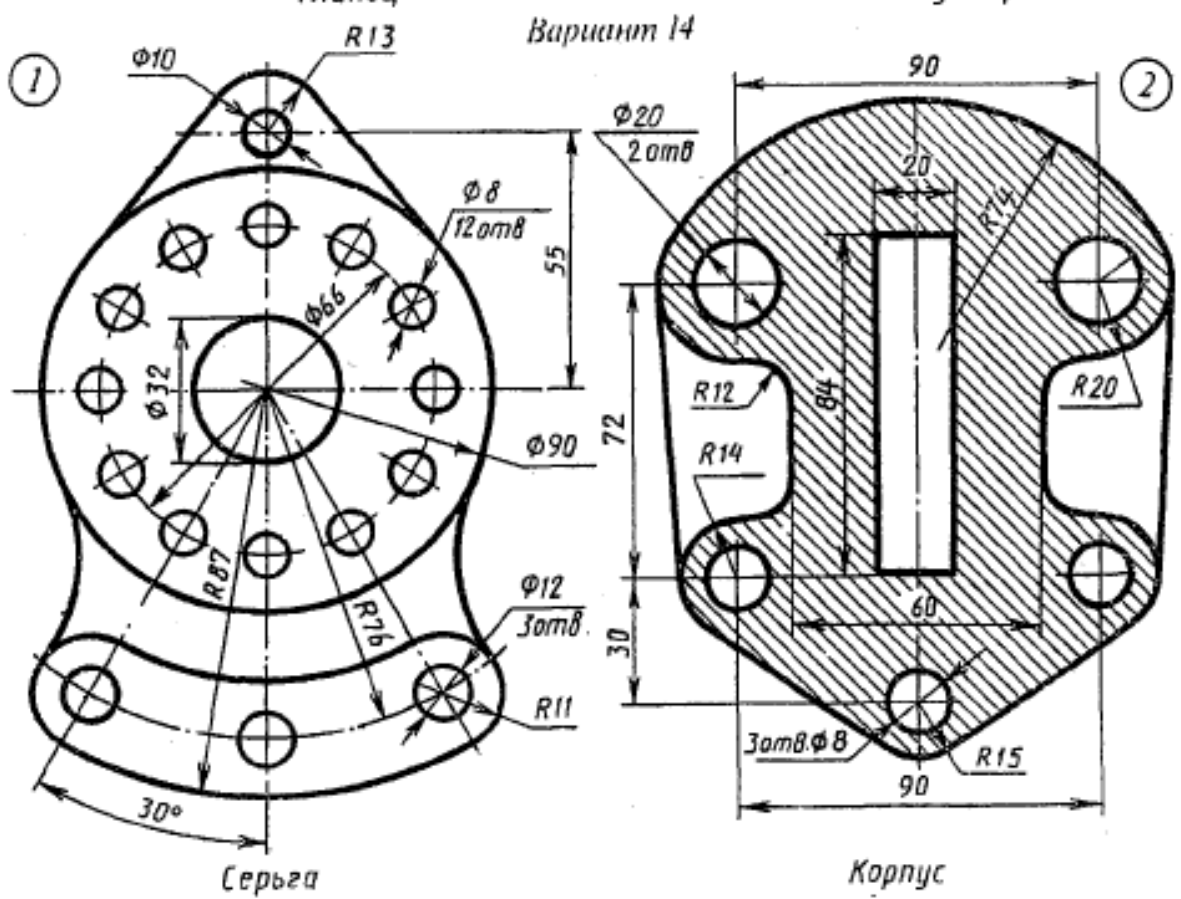
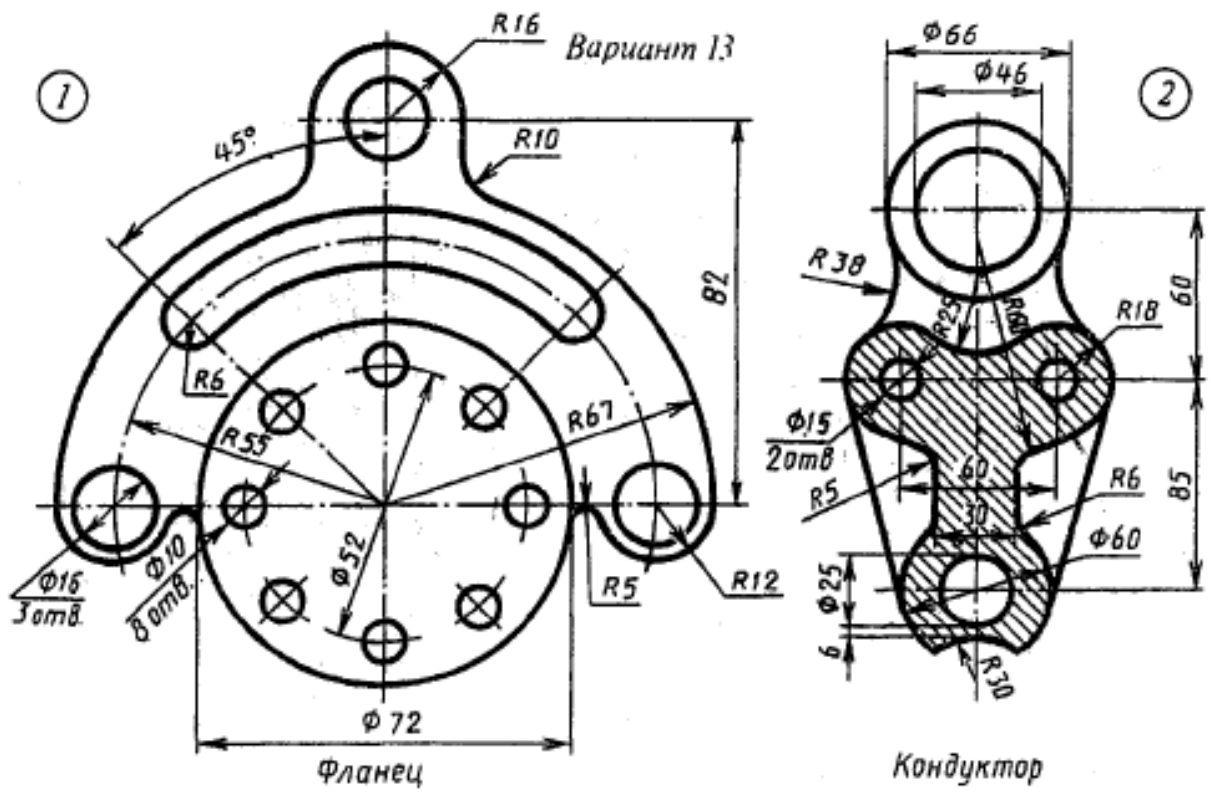
Вариант 6

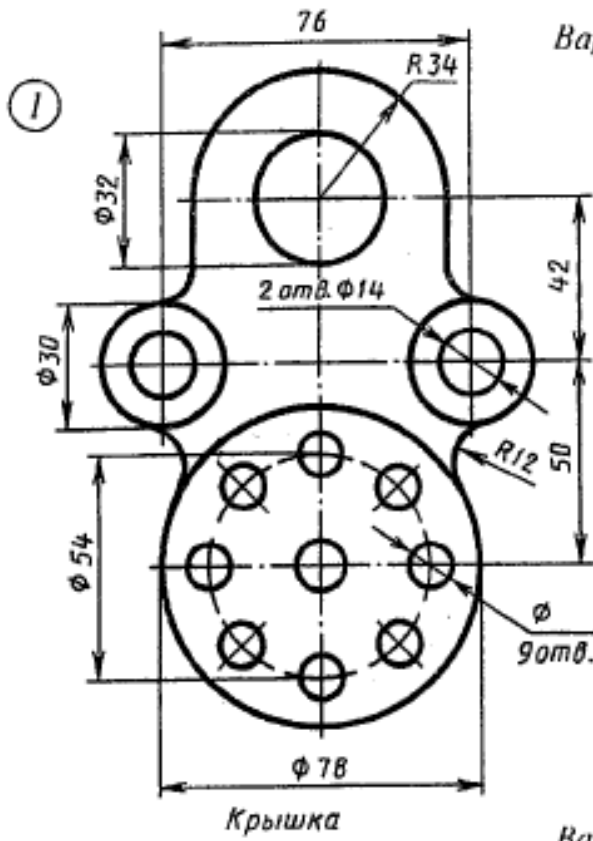




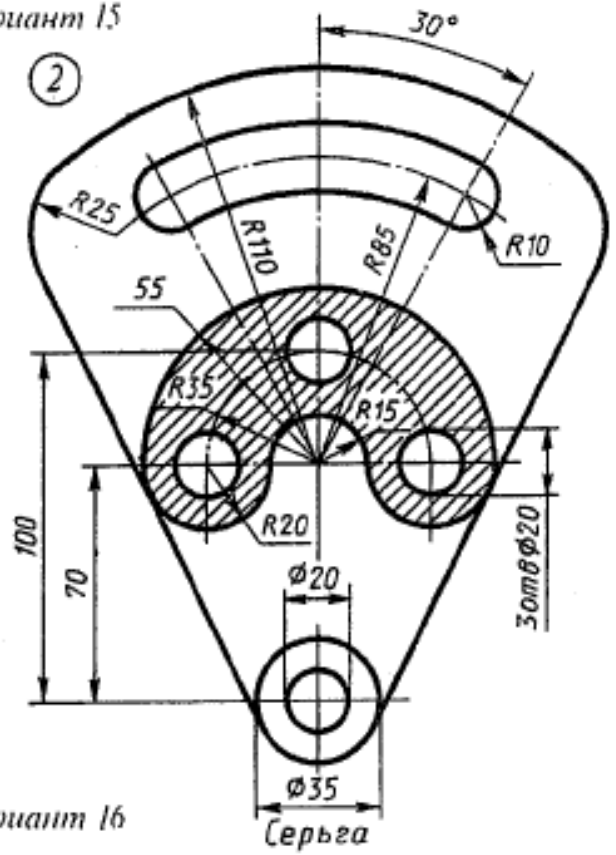




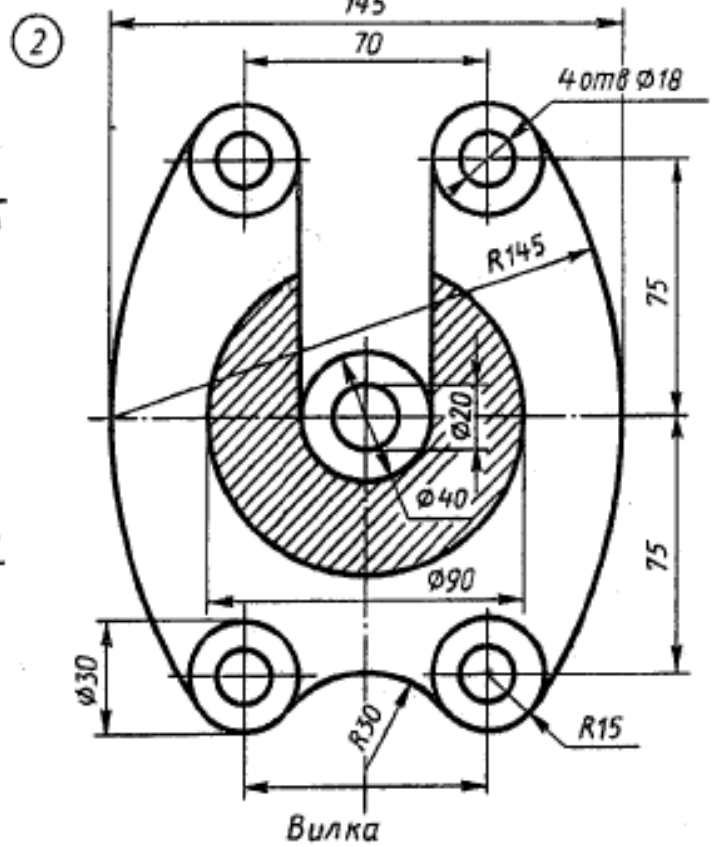
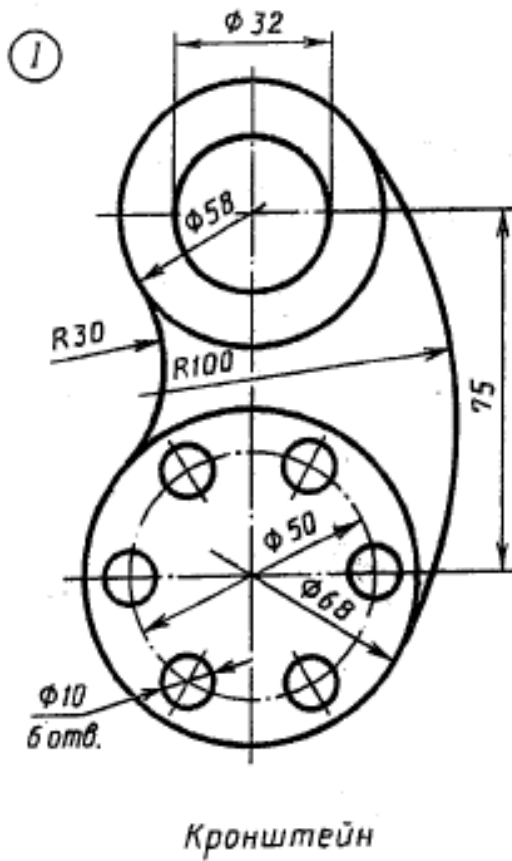


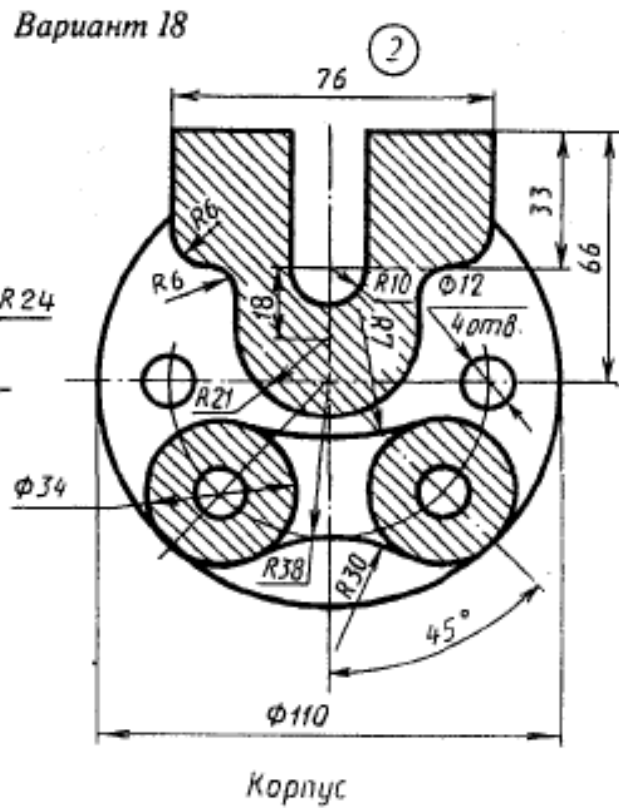
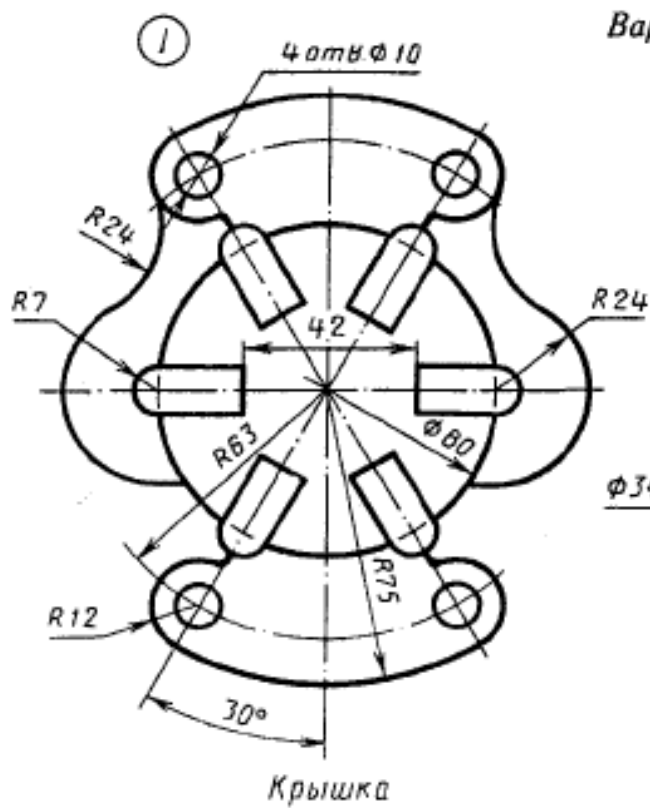
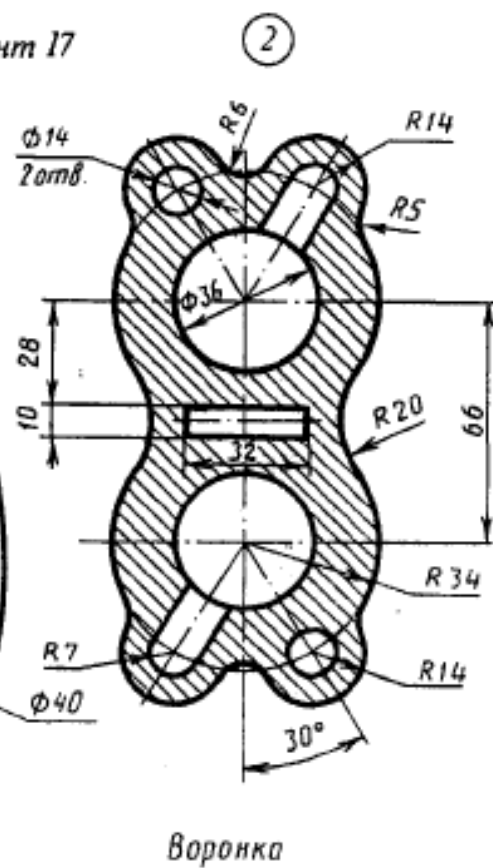
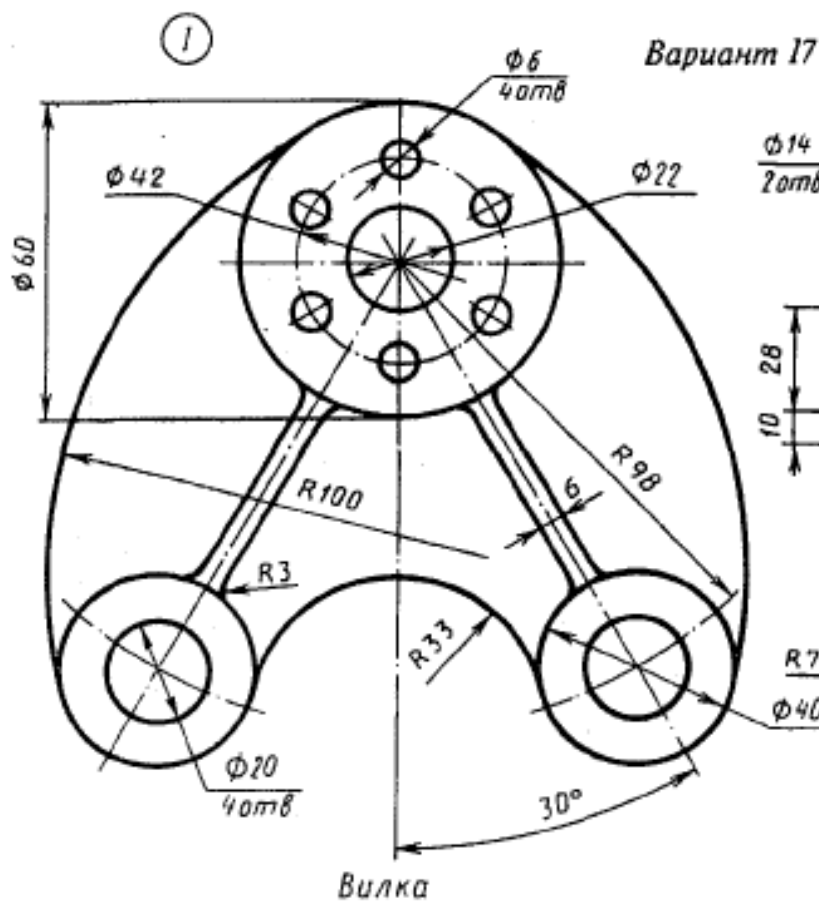


Вариант 15

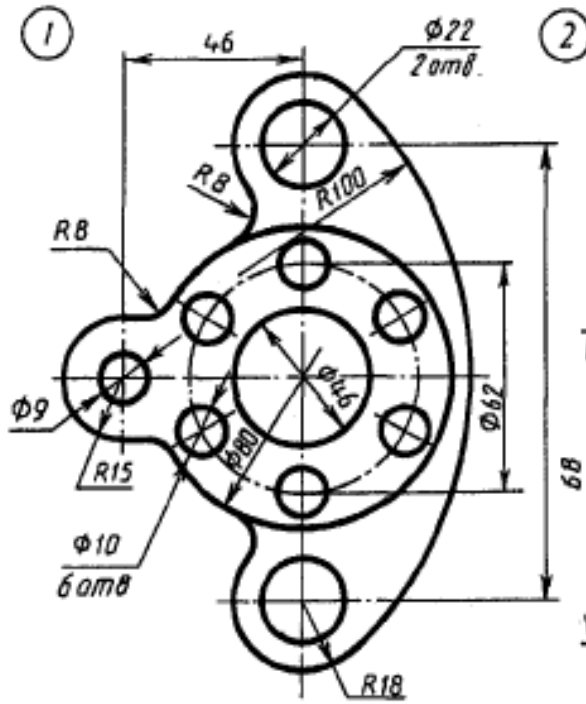


Вариант 16

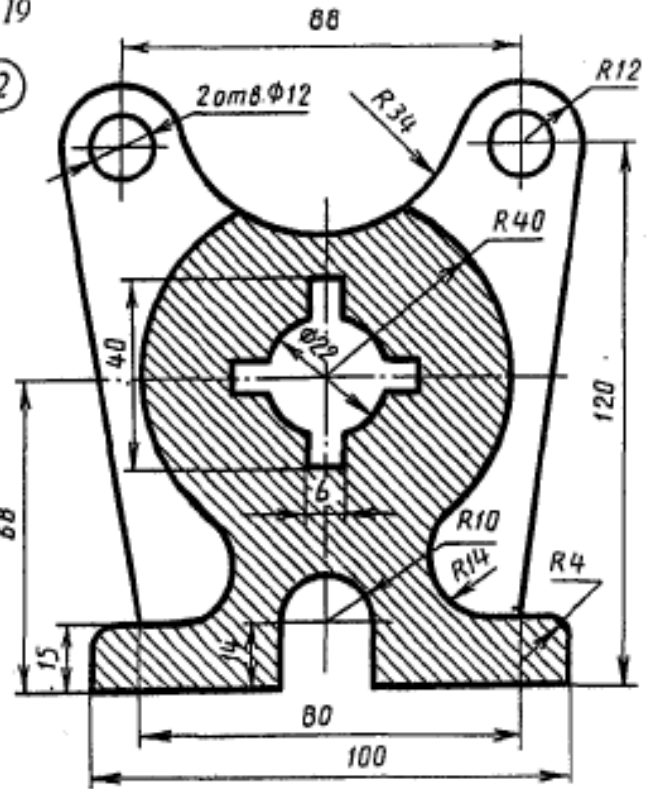




Вариант 19

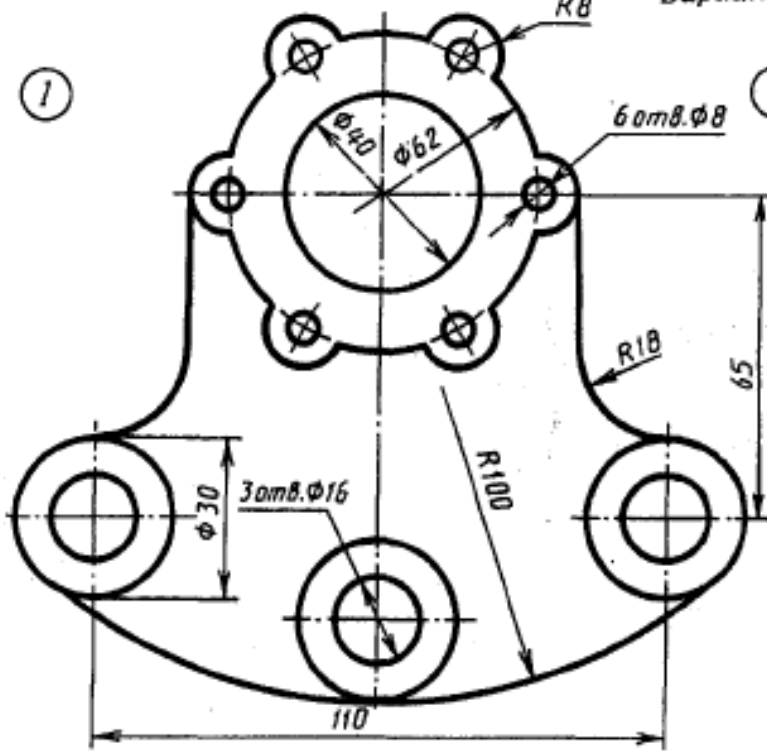


Кронштейн

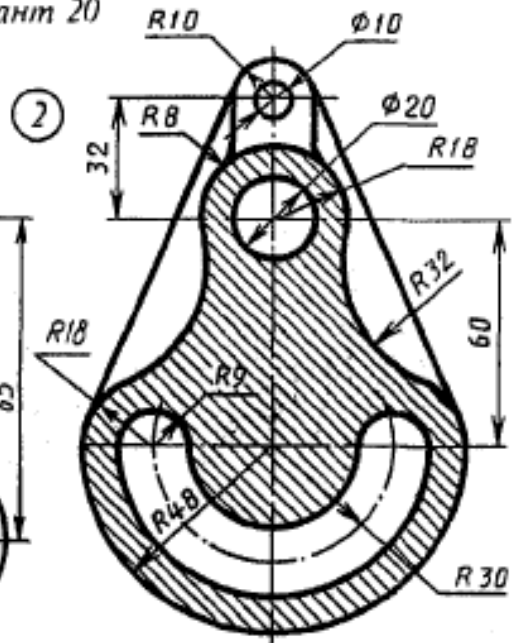


Стойка

Вариант 20

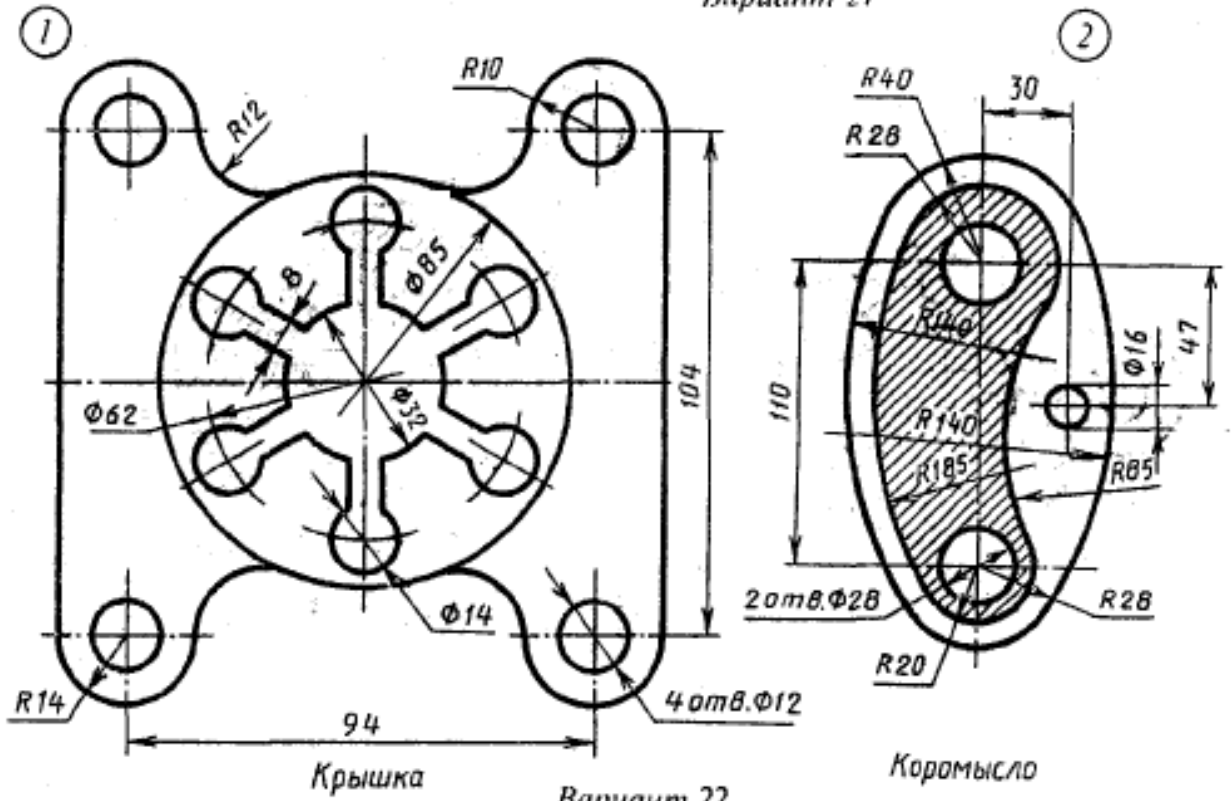


Крышка

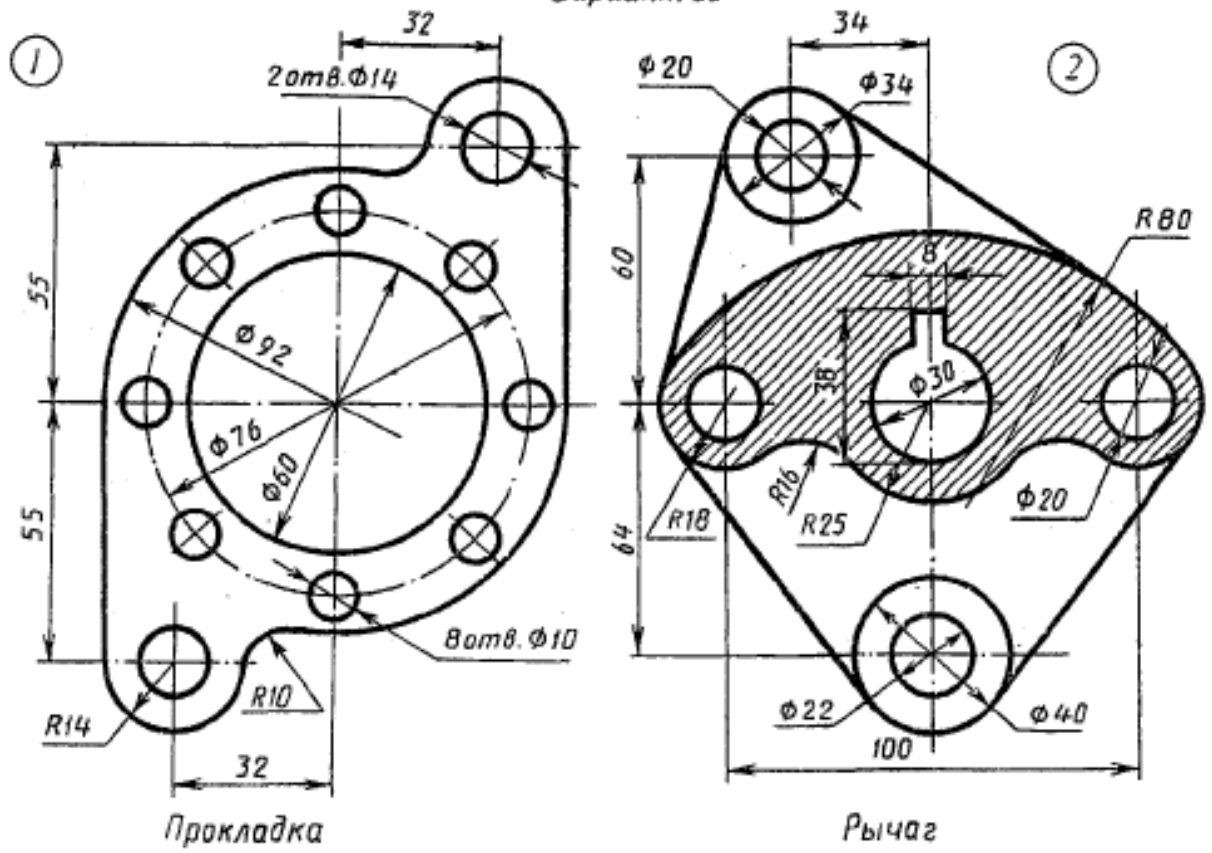


Корпус

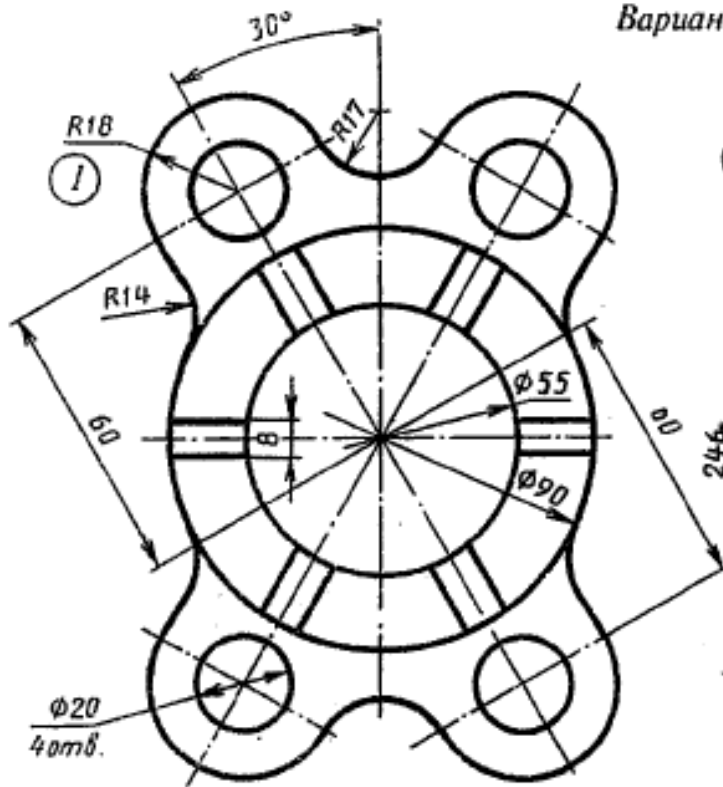
Вариант 21



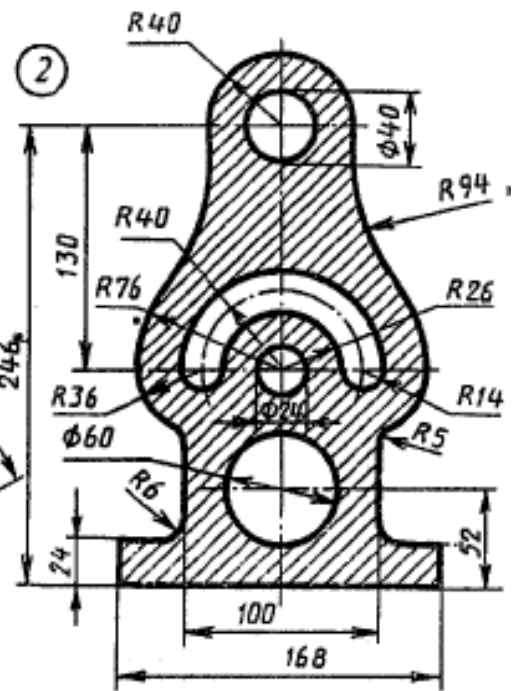
Вариант 22



Вариант 23

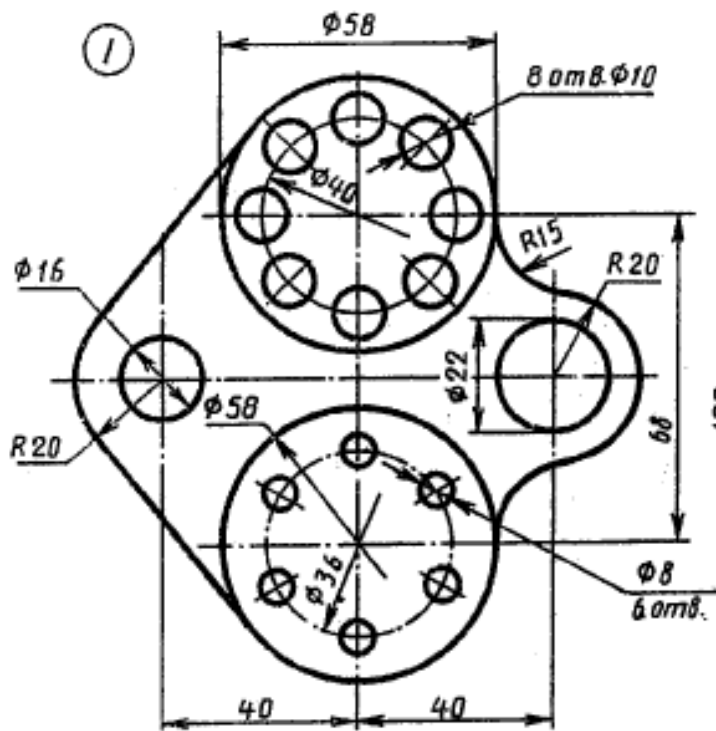


Крышка

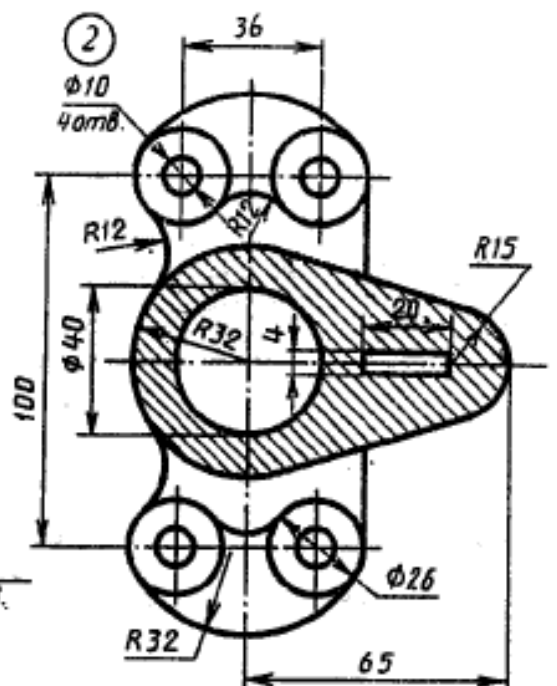


Стойка

Вариант 24

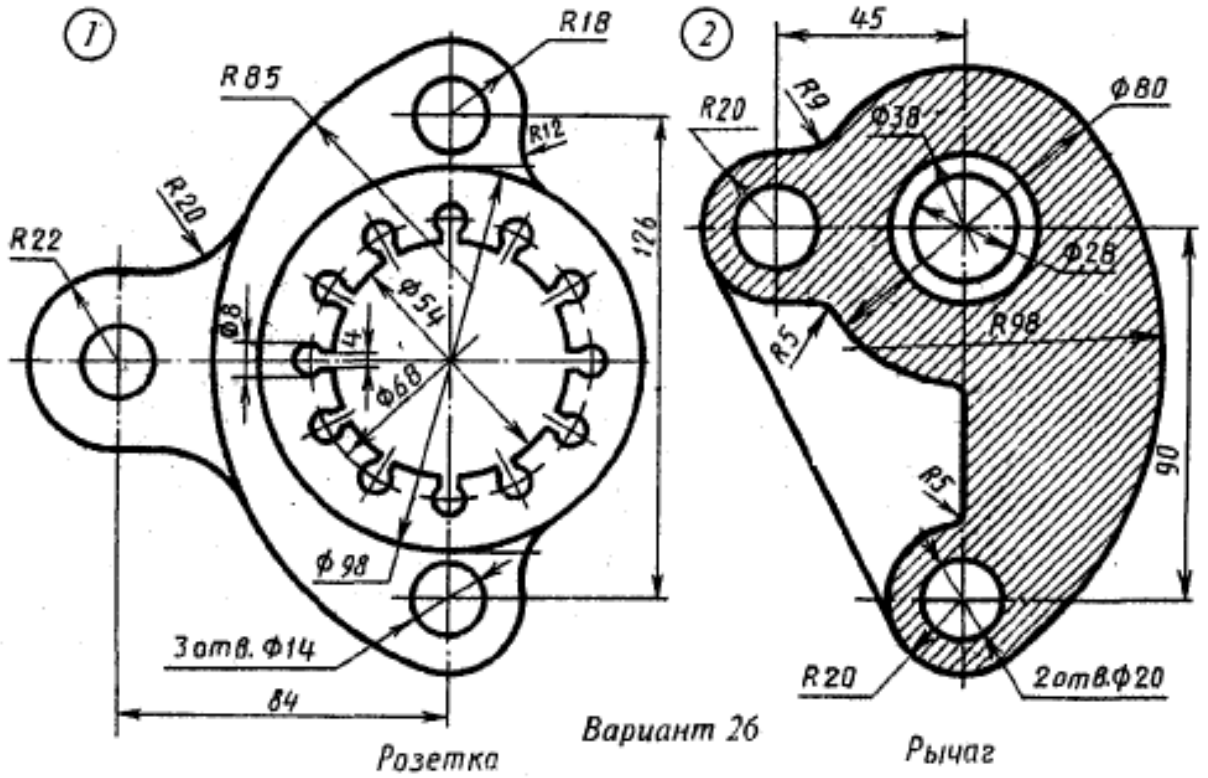


Корпус

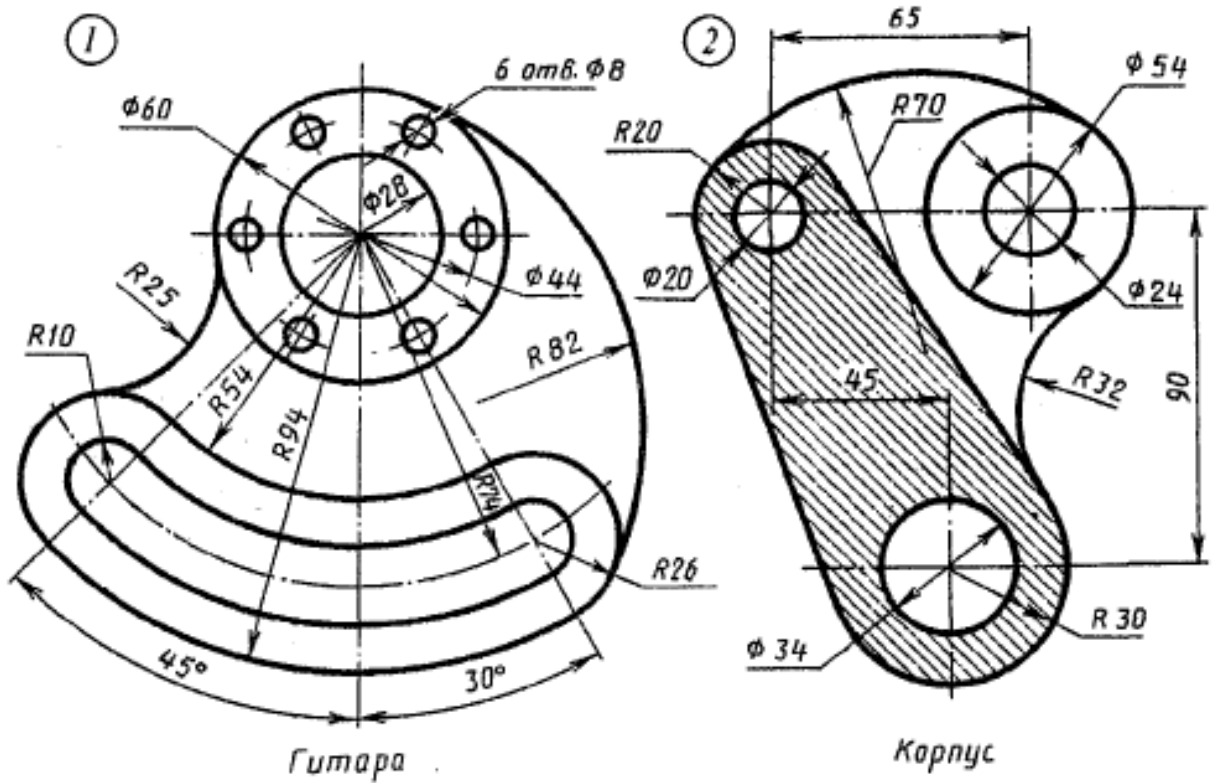


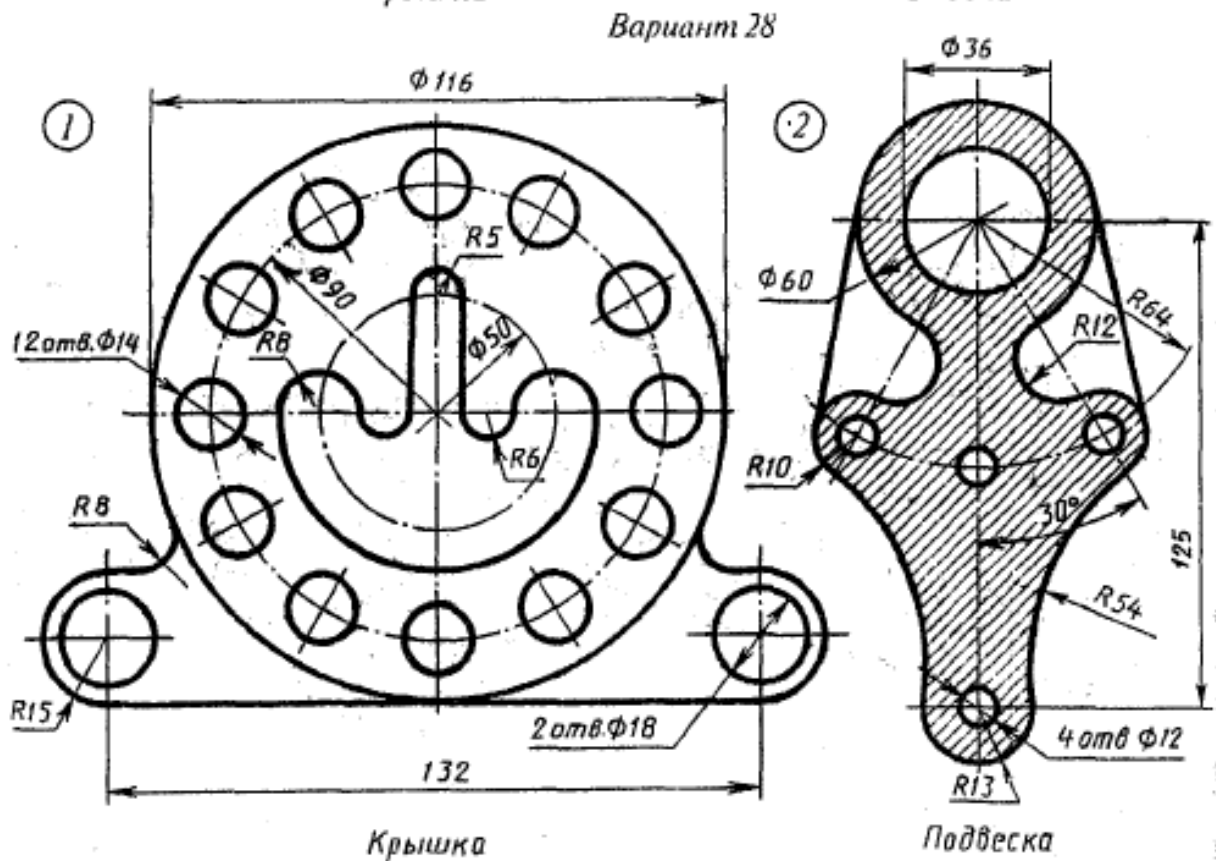
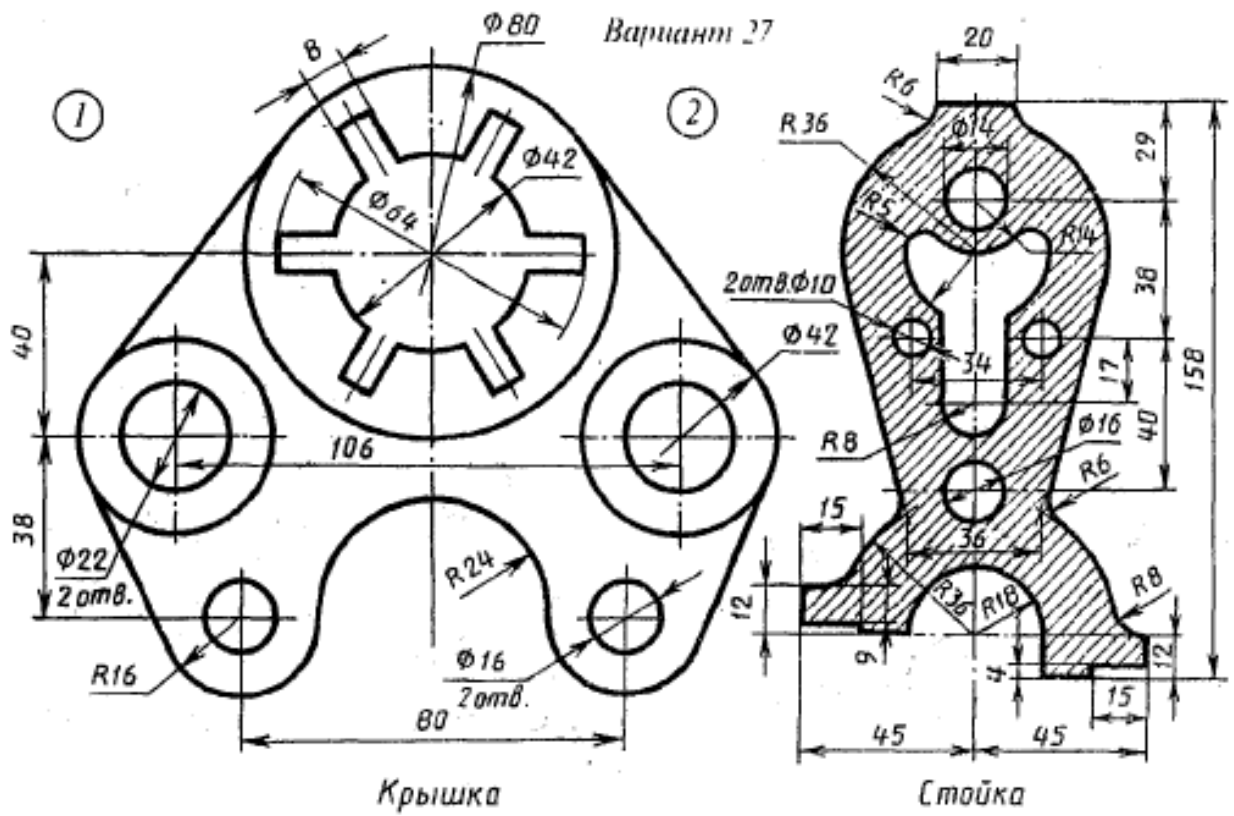
Кронштейн

Вариант 25

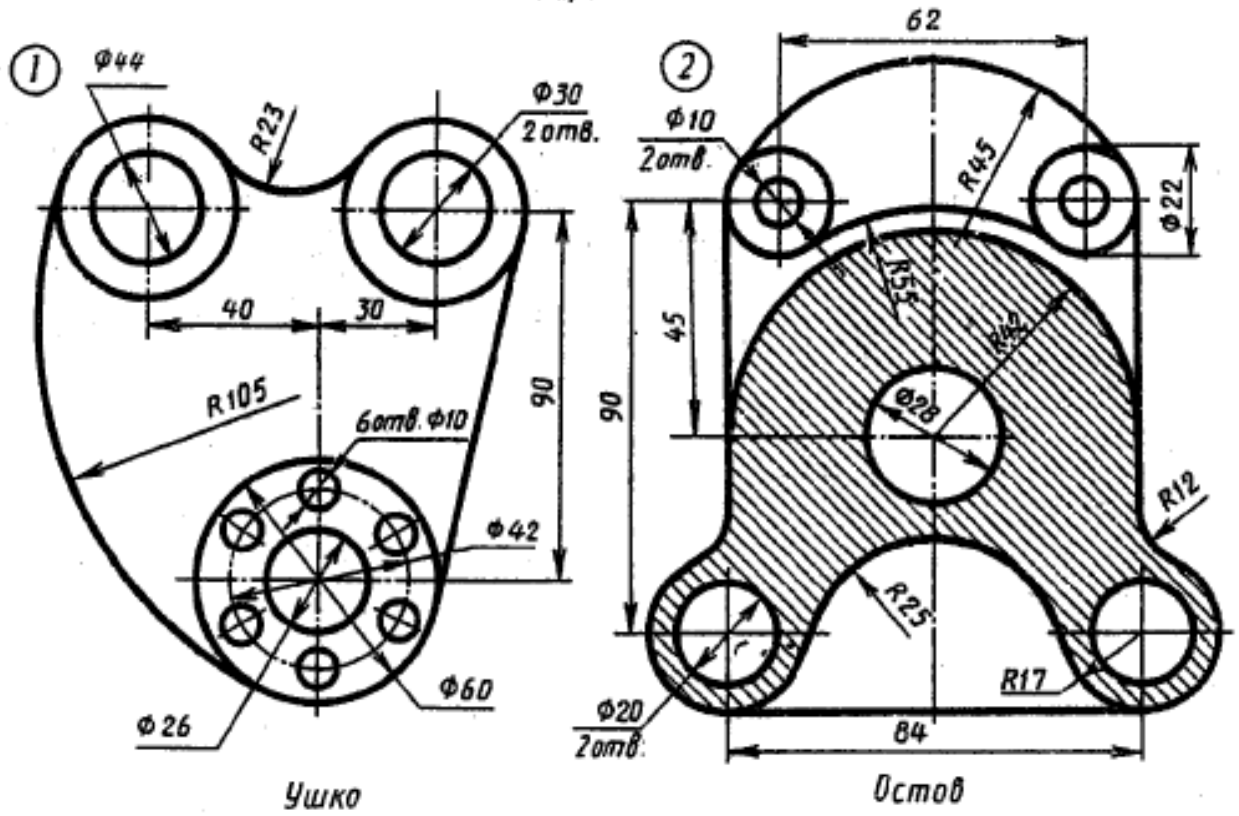


Вариант 26

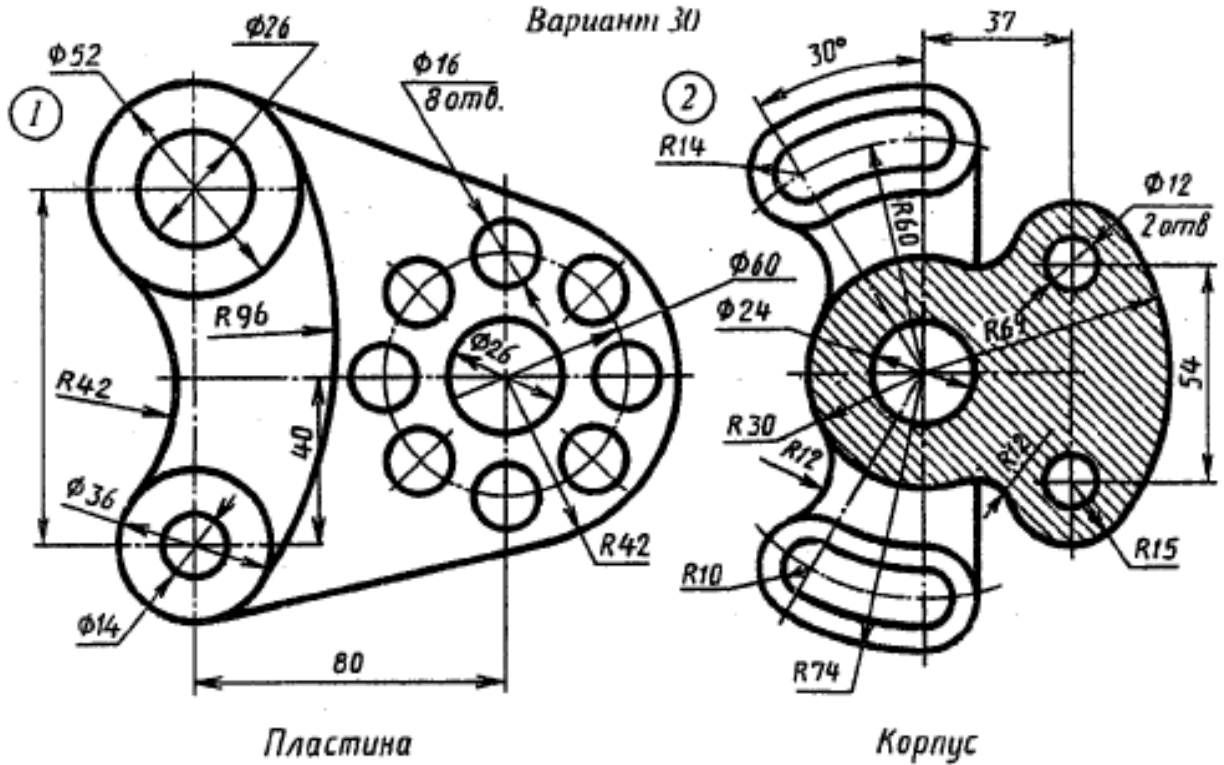




Вариант 29



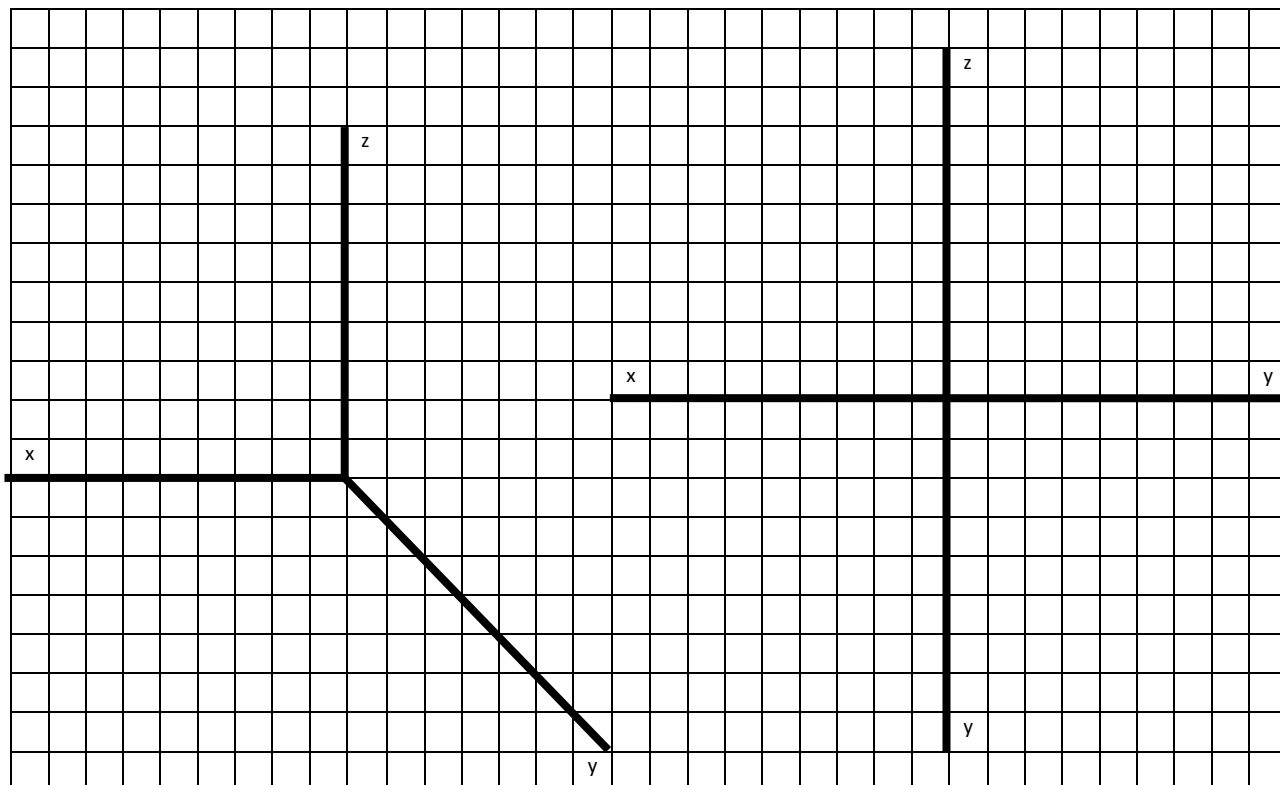
Вариант 30



Вариант 1

Задание 1

1. По заданным координатам точек А (0, 20, 30), В (10, 30, 20), С (30, 0, 0) построить наглядное изображение и комплексный чертеж точек А, В и С.



2. Определить где расположены точки:

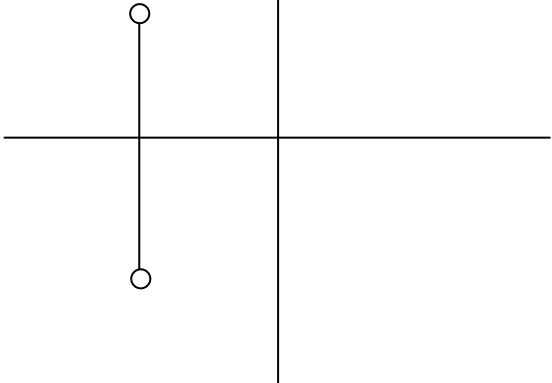
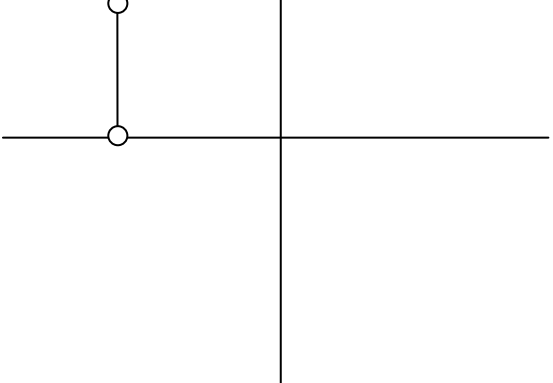
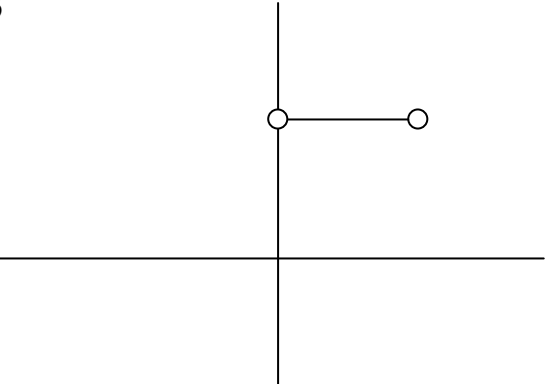
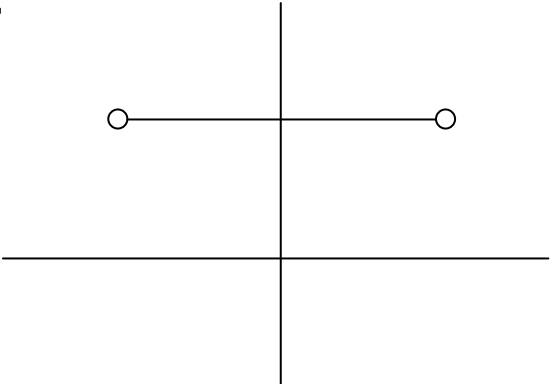
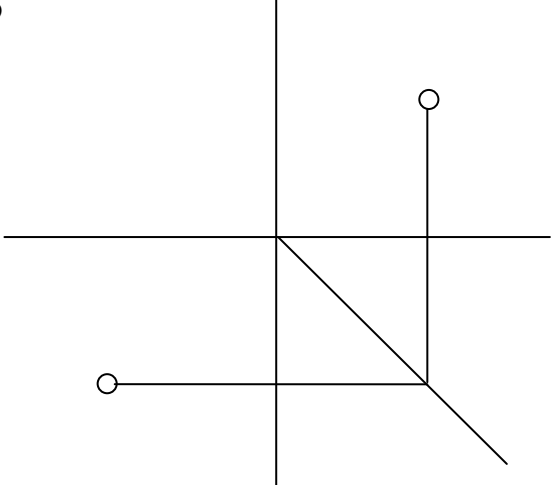
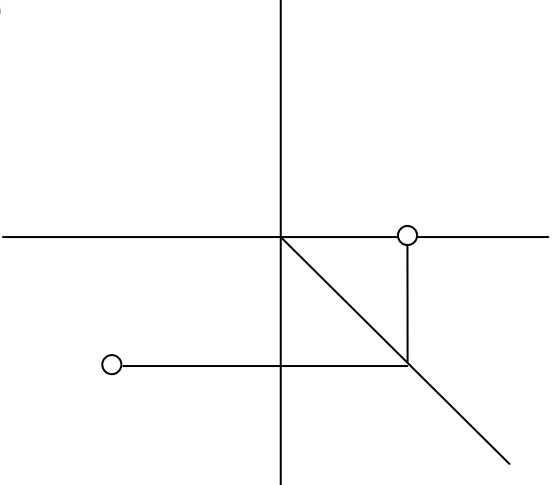
- а) точка А расположена _____
- б) точка В расположена _____
- в) точка С расположена _____

3. Определить расположение точек относительно плоскостей проекций

- а) точка «___» самая ближняя, а точка «___» самая дальняя от горизонтальной плоскости проекций;
- б) точка «___» самая ближняя, а точка «___» самая дальняя от фронтальной плоскости проекций;
- в) точка «___» самая ближняя, а точка «___» самая дальняя от профильной плоскости проекций.

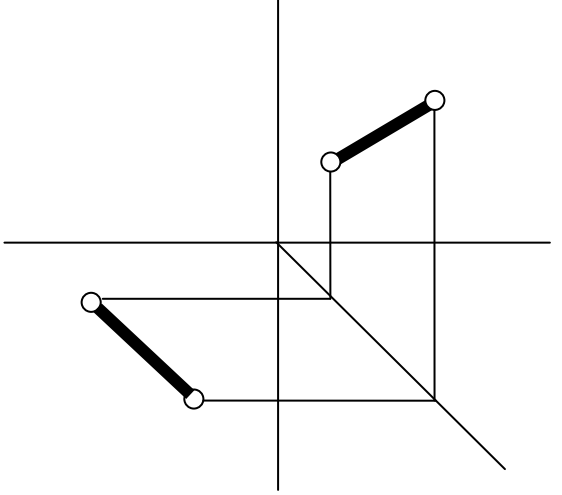
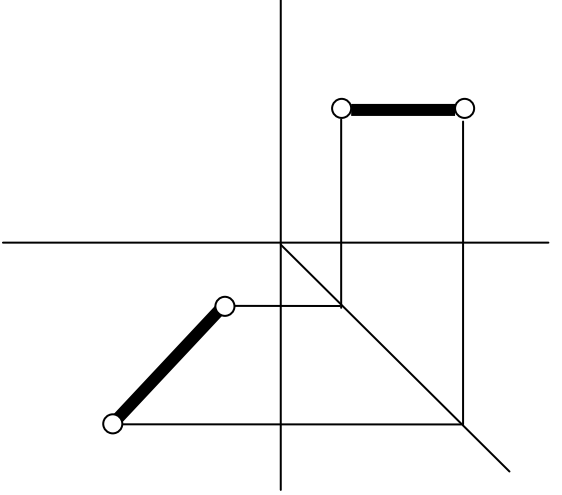
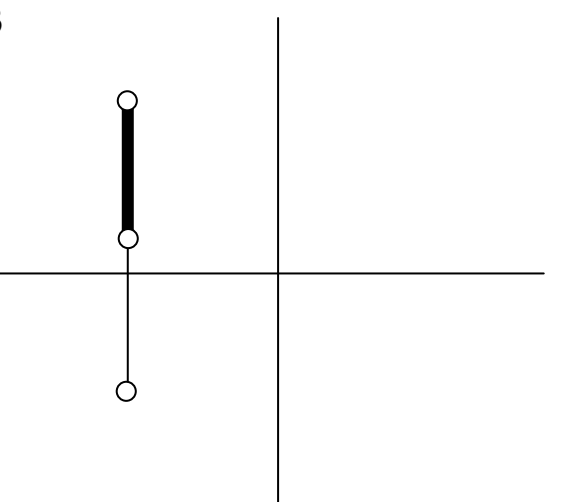
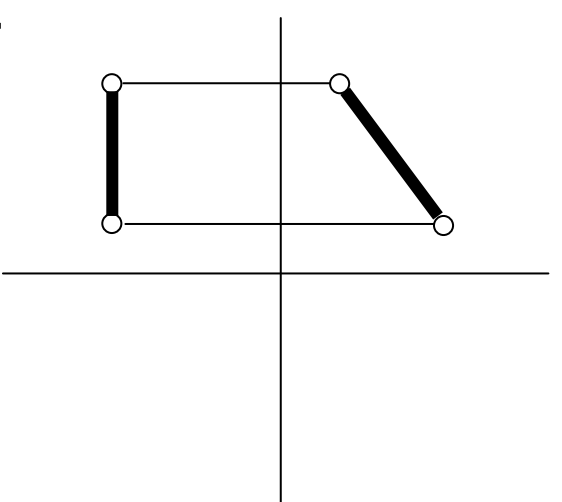
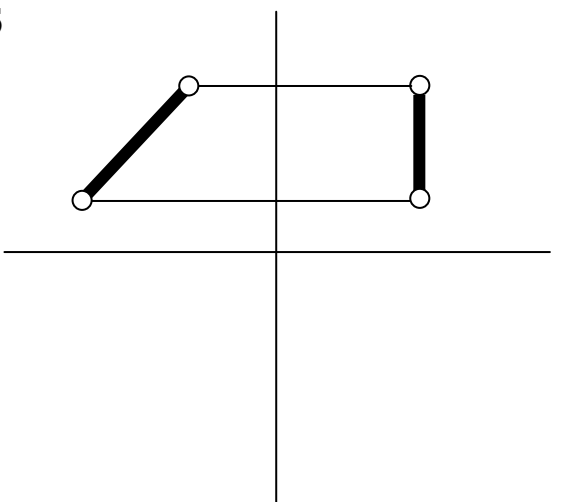
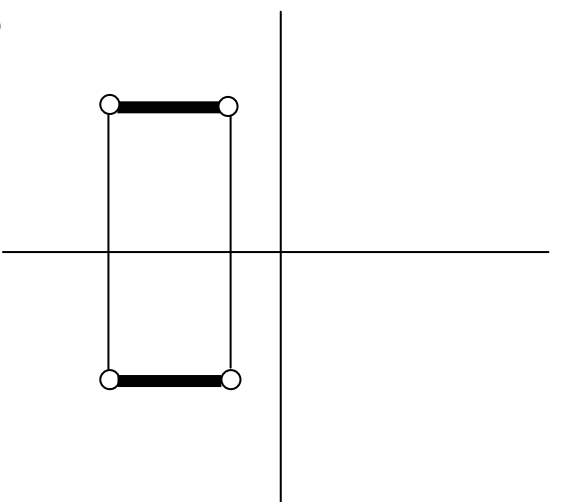
В-1 Задание 2

1. По двум проекциям точки начертить третью.
2. Нанести необходимые обозначения.

1 	2 
3 	4 
5 	6 

В-1 Задание 3

1. По двум проекциям отрезка прямой построить третью.
2. Нанести необходимые обозначения.

1 	2 
3 	4 
5 	6 

В-1 Задание 4

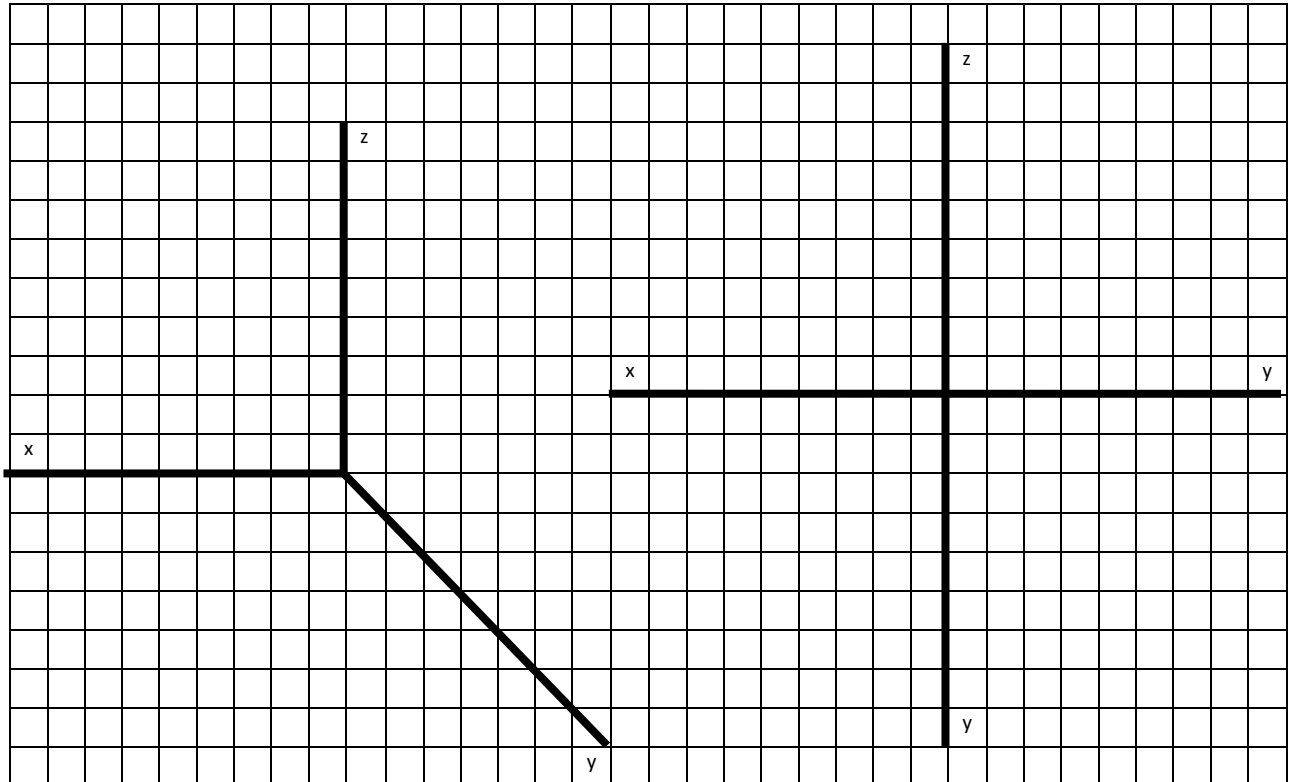
1. По двум проекциям многоугольников начертить третью.
2. Нанести необходимые обозначения.

<p>1</p>	<p>2</p>
<p>3</p>	<p>4</p>
<p>5</p>	<p>6</p>

Вариант 2

Задание 1

1. По заданным координатам точек А (40, 40, 30), В (0, 30, 0), С (30, 0, 10) построить наглядное изображение и комплексный чертеж точек А, В и С.



2. Определить где расположены точки:

- а) точка А расположена _____
- б) точка В расположена _____
- в) точка С расположена _____

3. Определить расположение точек относительно плоскостей проекций

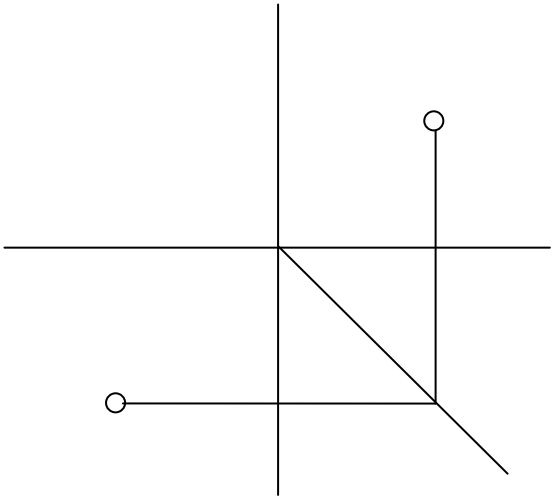
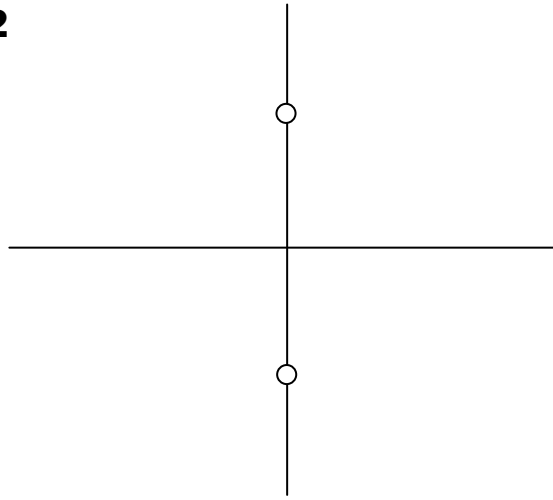
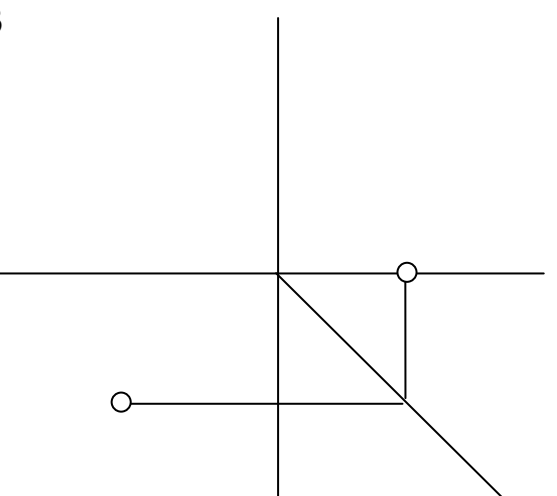
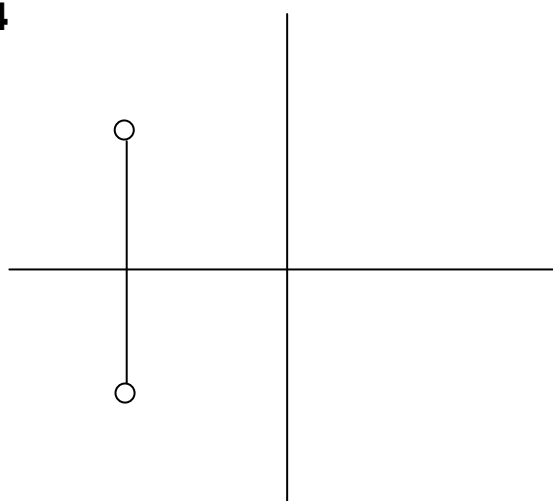
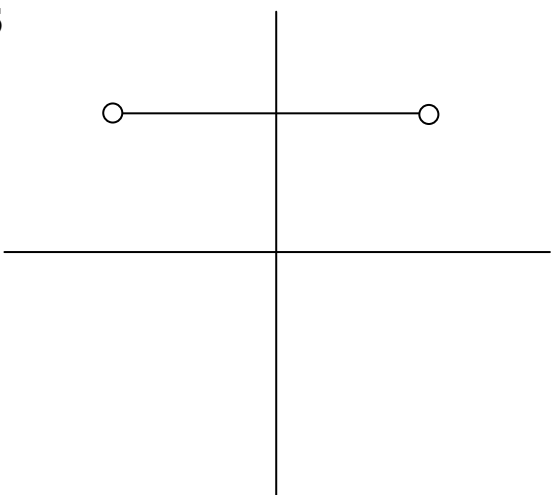
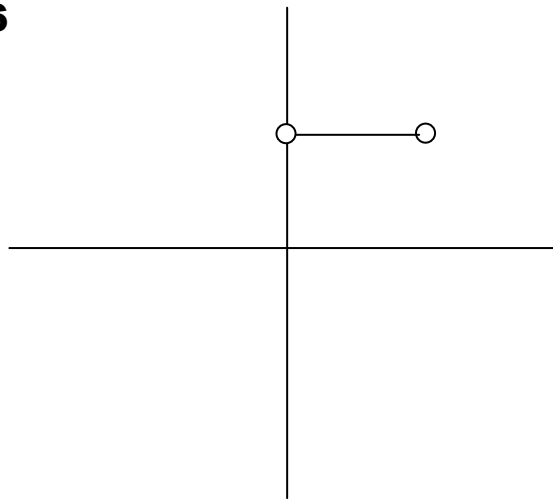
а) точка «___» самая ближняя, а точка «___» самая дальняя от горизонтальной плоскости проекций;

б) точка «___» самая ближняя, а точка «___» самая дальняя от фронтальной плоскости проекций;

в) точка «___» самая ближняя, а точка «___» самая дальняя от профильной плоскости проекций.

В-2 Задание 2

1. По двум проекциям точки начертить третью.
2. Нанести необходимые обозначения.

1 	2 
3 	4 
5 	6 

В-2 Задание 3

1. По двум проекциям отрезка прямой построить третью.
2. Нанести необходимые обозначения.

1 	2
3 	4
5 	6

В-2 Задание 4

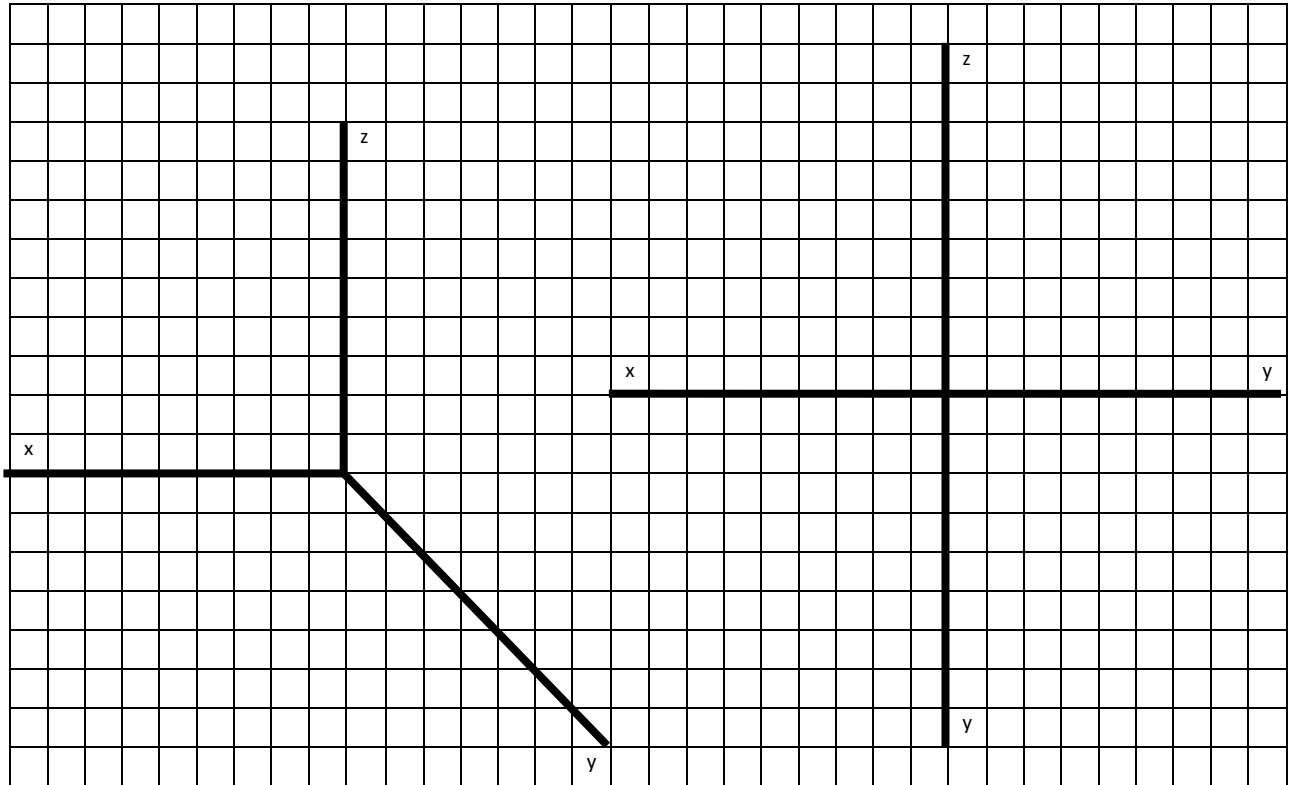
1. По двум проекциям многоугольников начертить третью.
2. Нанести необходимые обозначения.

1 	2
3 	4
5 	6

Вариант 3

Задание 1

1. По заданным координатам точек А (0, 20, 0), В (40, 0, 20), С (30, 10, 10) построить наглядное изображение и комплексный чертеж точек А, В и С.



2. Определить где расположены точки:

- а) точка А расположена _____
- б) точка В расположена _____
- в) точка С расположена _____

3. Определить расположение точек относительно плоскостей проекций

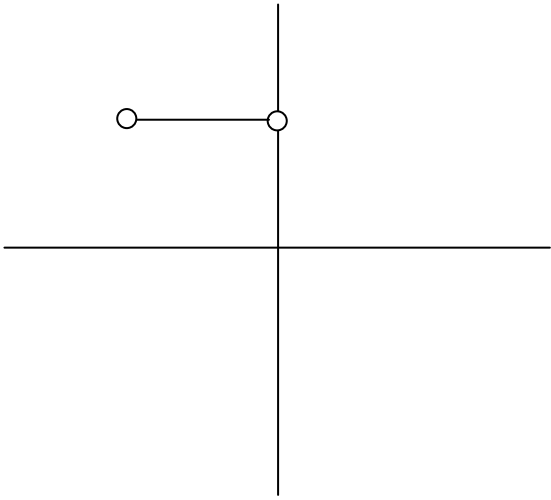
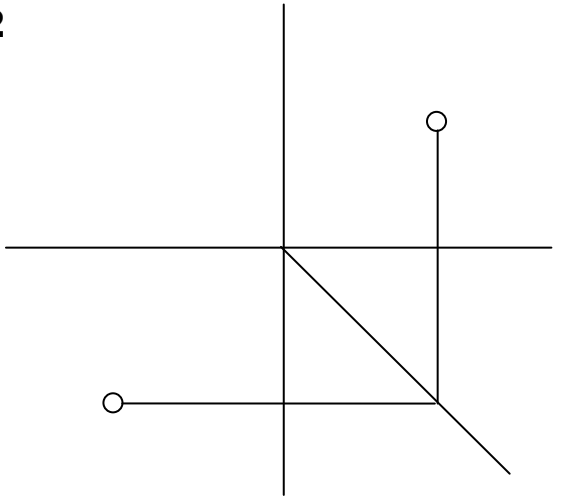
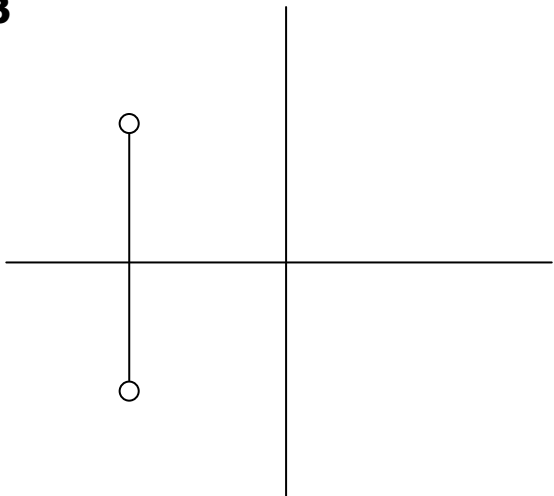
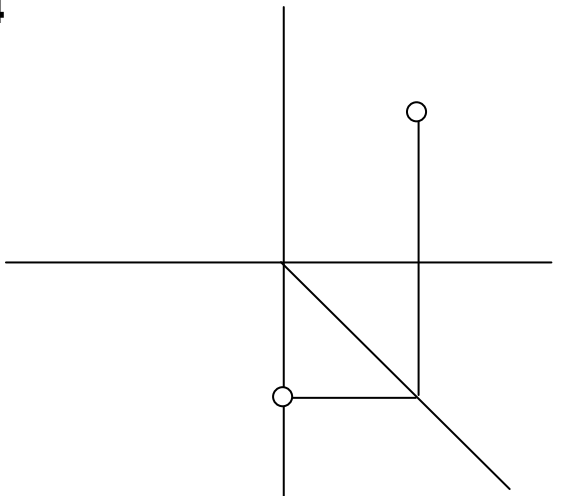
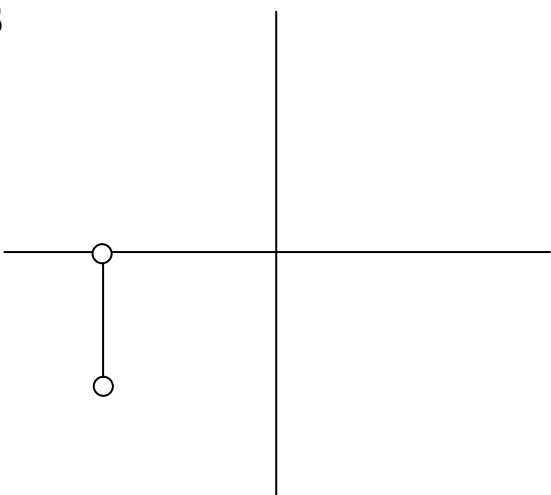
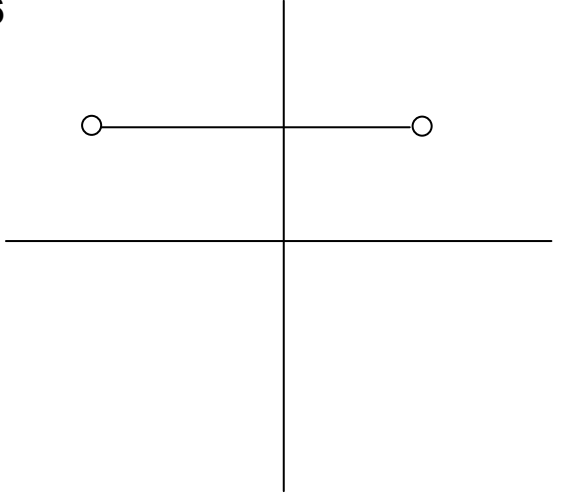
а) точка «___» самая ближняя, а точка «___» самая дальняя от горизонтальной плоскости проекций;

б) точка «___» самая ближняя, а точка «___» самая дальняя от фронтальной плоскости проекций;

в) точка «___» самая ближняя, а точка «___» самая дальняя от профильной плоскости проекций.

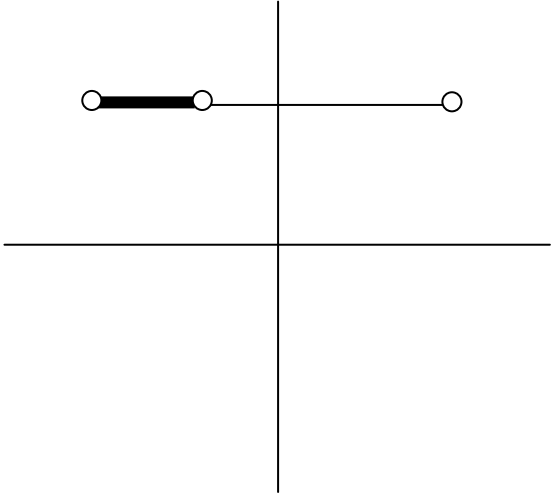
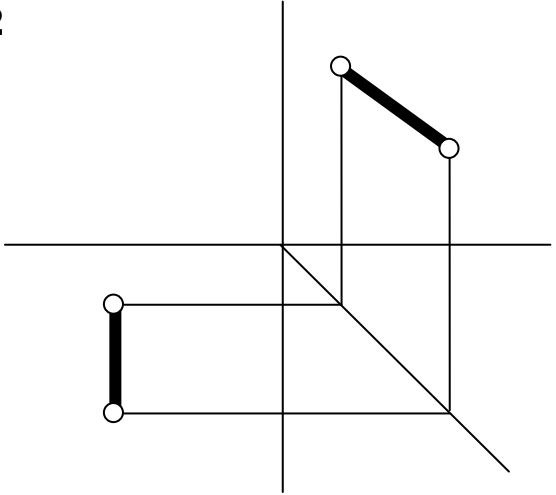
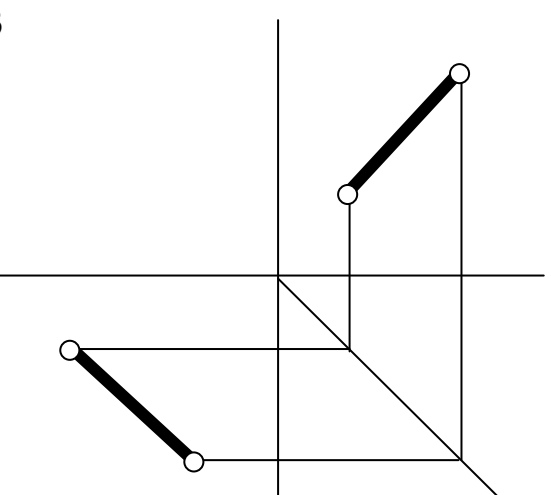
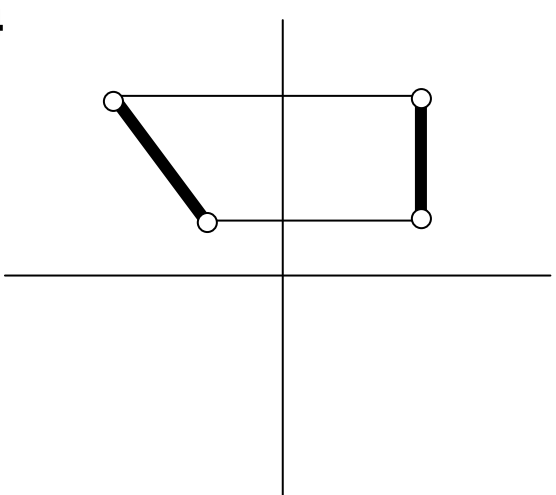
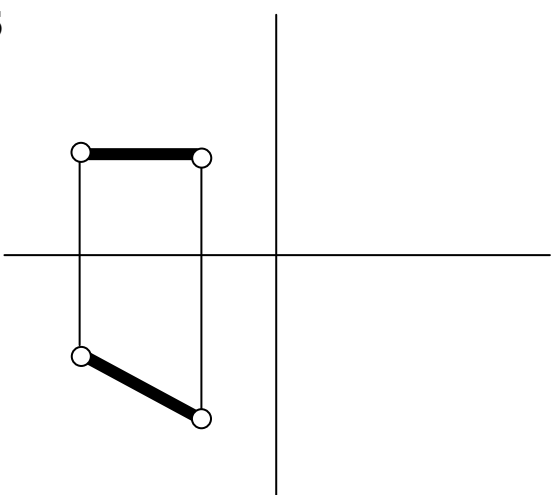
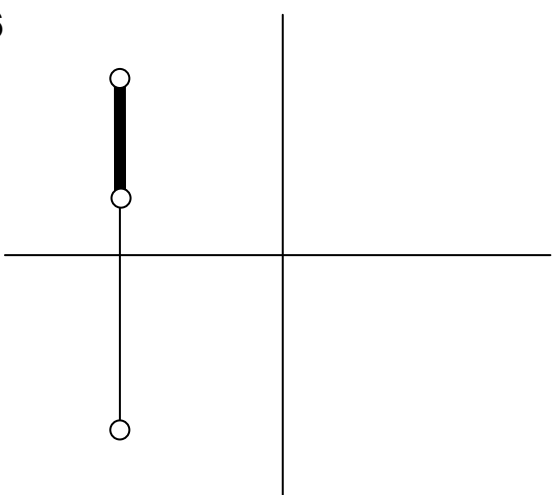
В-3 Задание 2

1. По двум проекциям точки начертить третью.
2. Нанести необходимые обозначения.

1 	2 
3 	4 
5 	6 

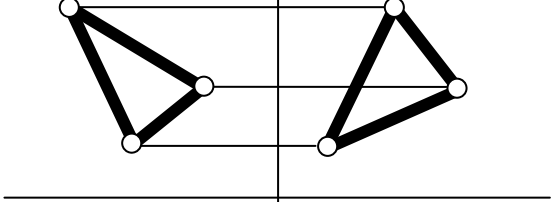
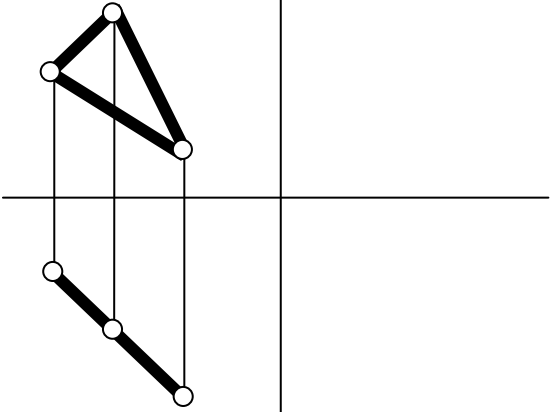
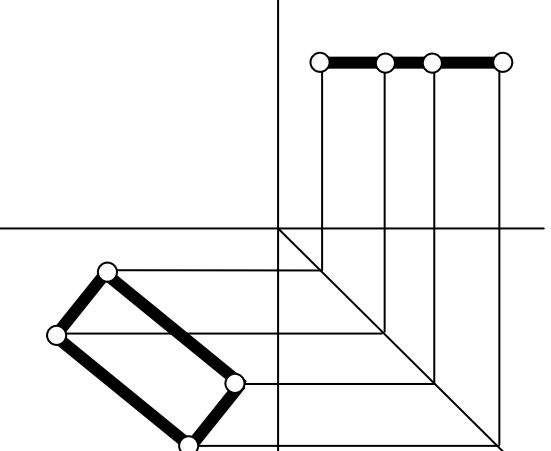
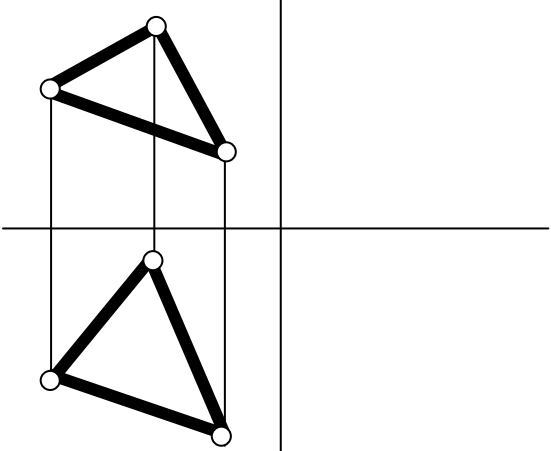
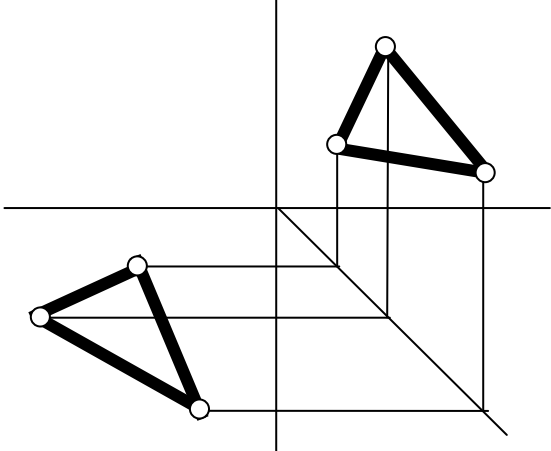
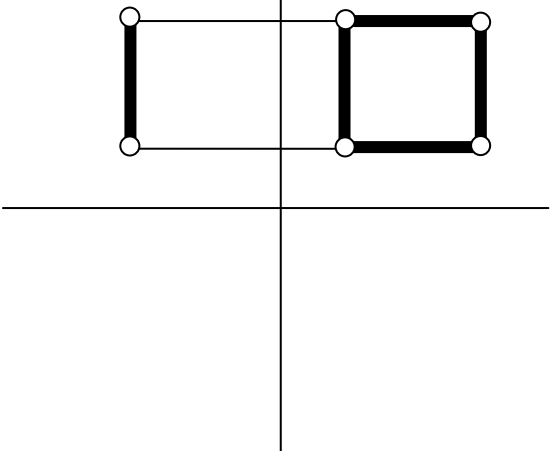
В-3 Задание 3

1. По двум проекциям отрезка прямой построить третью.
2. Нанести необходимые обозначения.

1 	2 
3 	4 
5 	6 

В-3 Задание 4

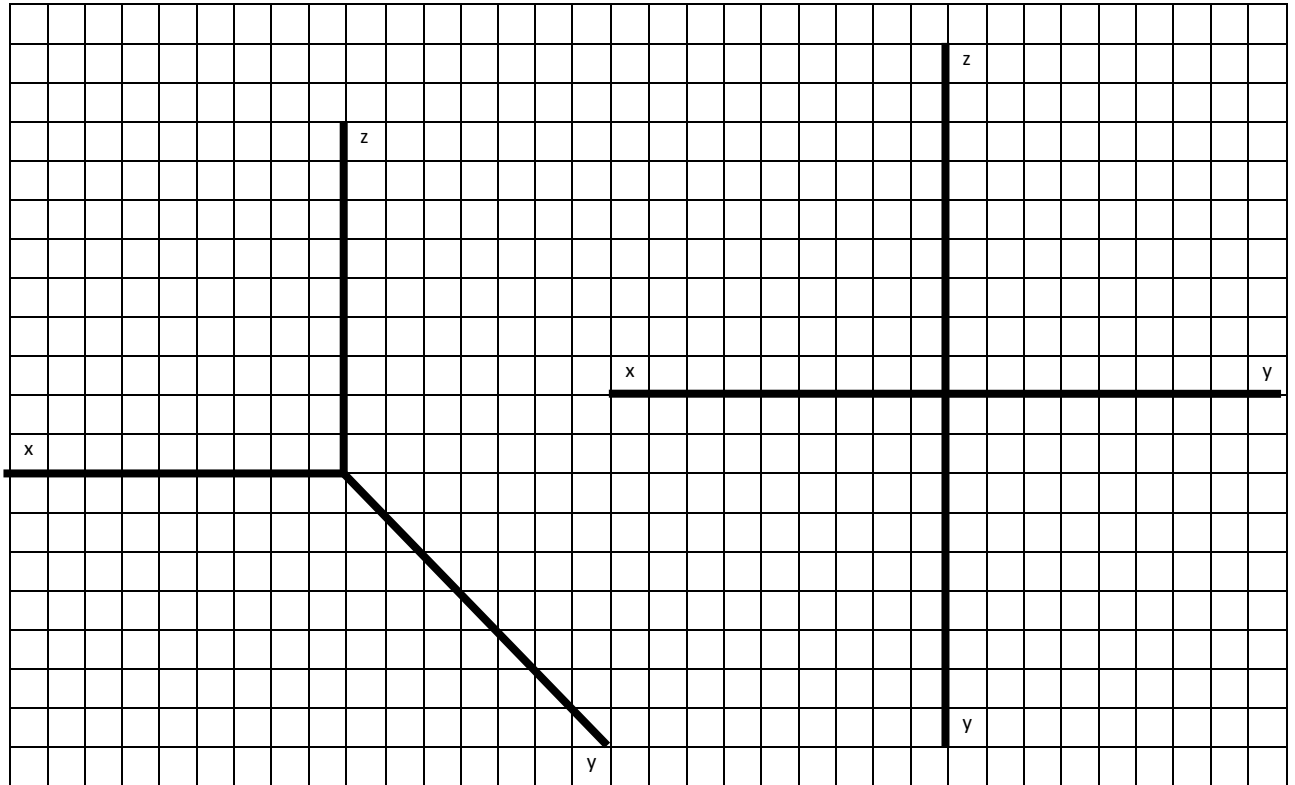
1. По двум проекциям многоугольников начертить третью.
2. Нанести необходимые обозначения.

1 	2 
3 	4 
5 	6 

Вариант 4

Задание 1

1. По заданным координатам точек А (0, 30, 30), В (30, 40, 10), С (20, 0, 0) построить наглядное изображение и комплексный чертеж точек А, В и С.



2. Определить где расположены точки:

- а) точка А расположена _____
- б) точка В расположена _____
- в) точка С расположена _____

3. Определить расположение точек относительно плоскостей проекций

а) точка «___» самая ближняя, а точка «___» самая дальняя от горизонтальной плоскости проекций;

б) точка «___» самая ближняя, а точка «___» самая дальняя от фронтальной плоскости проекций;

в) точка «___» самая ближняя, а точка «___» самая дальняя от профильной плоскости проекций.

В-4 Задание 2

1. По двум проекциям точки начертить третью.
2. Нанести необходимые обозначения.

1 	2
3 	4
5 	6

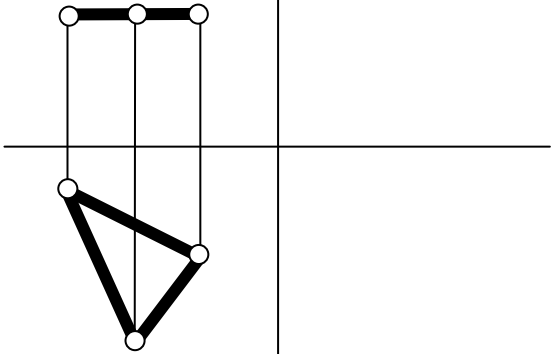
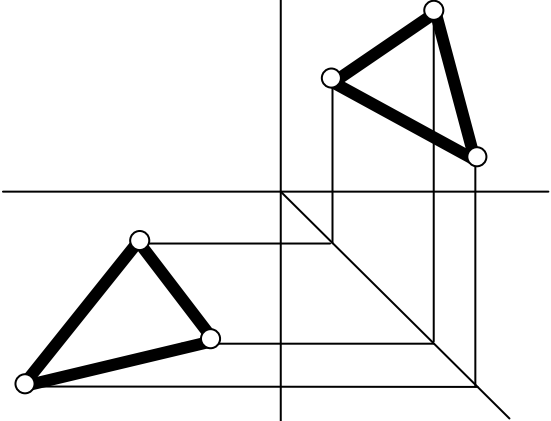
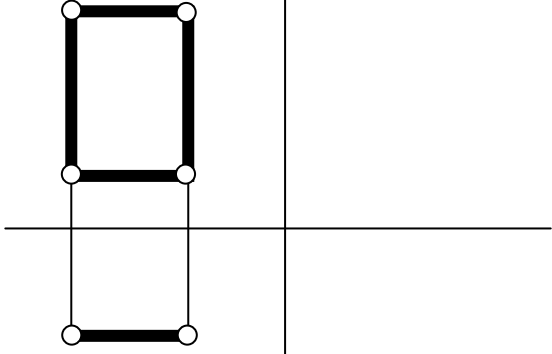
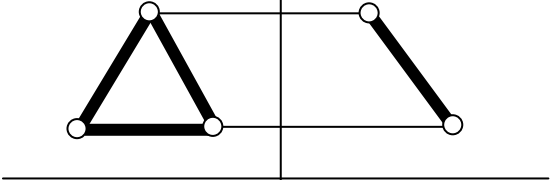
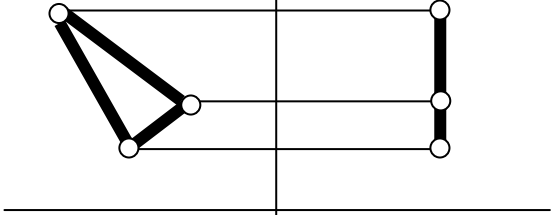
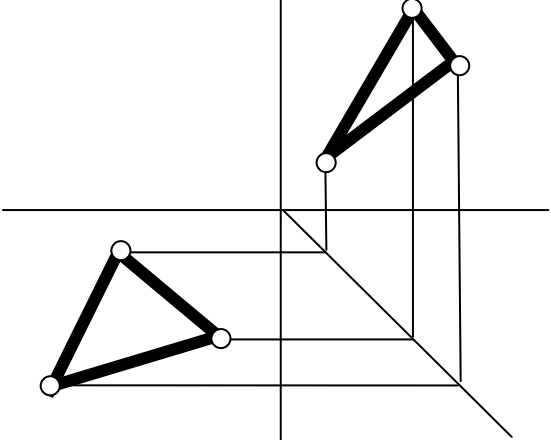
В-4 Задание 3

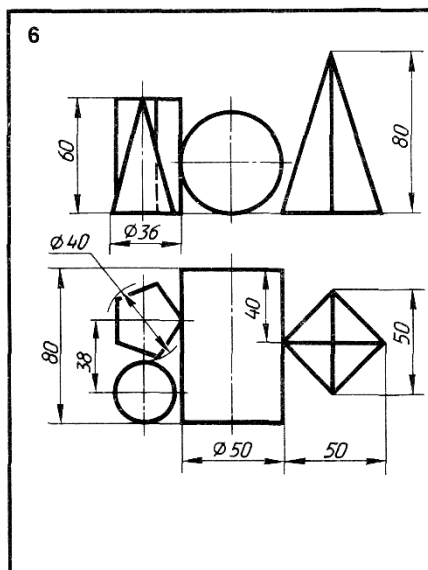
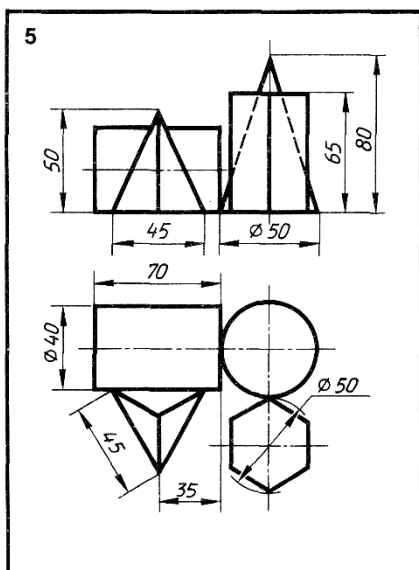
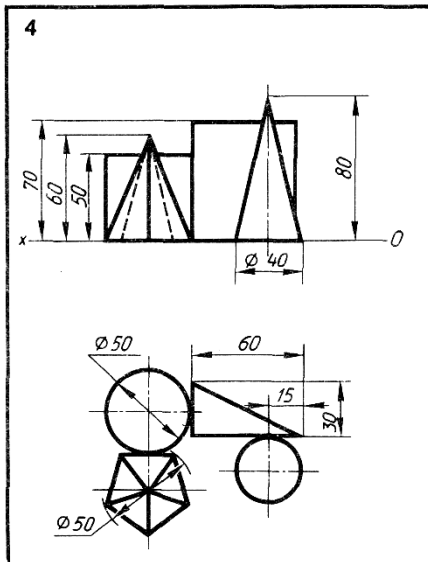
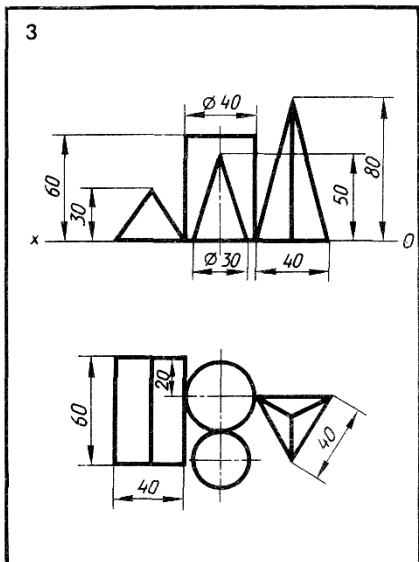
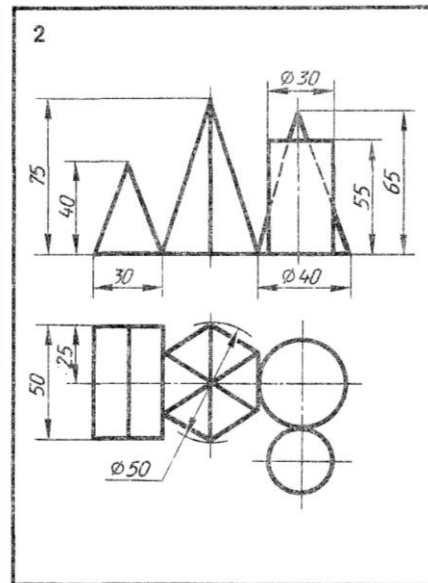
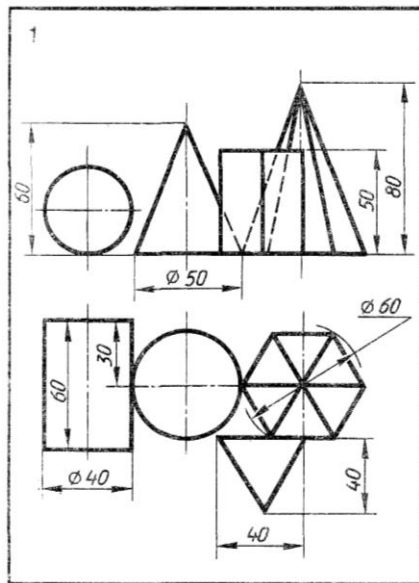
1. По двум проекциям отрезка прямой построить третью.
2. Нанести необходимые обозначения.

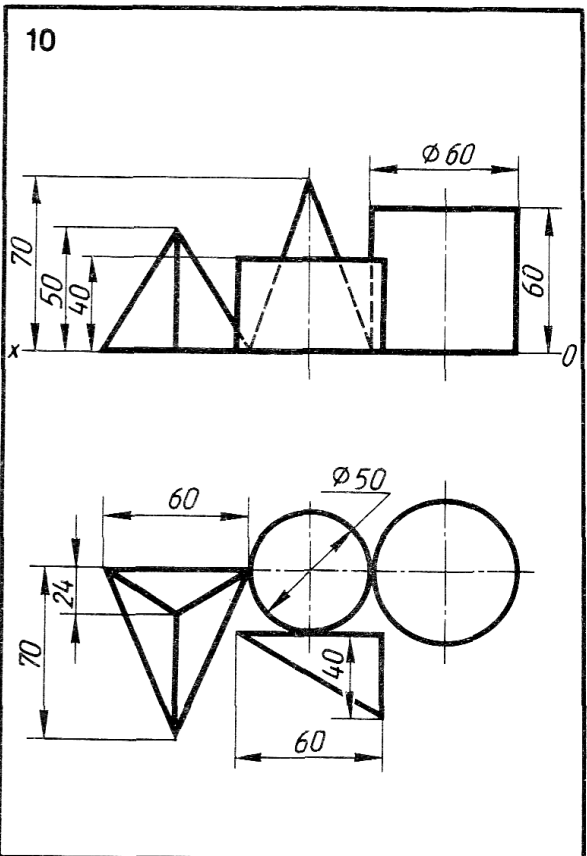
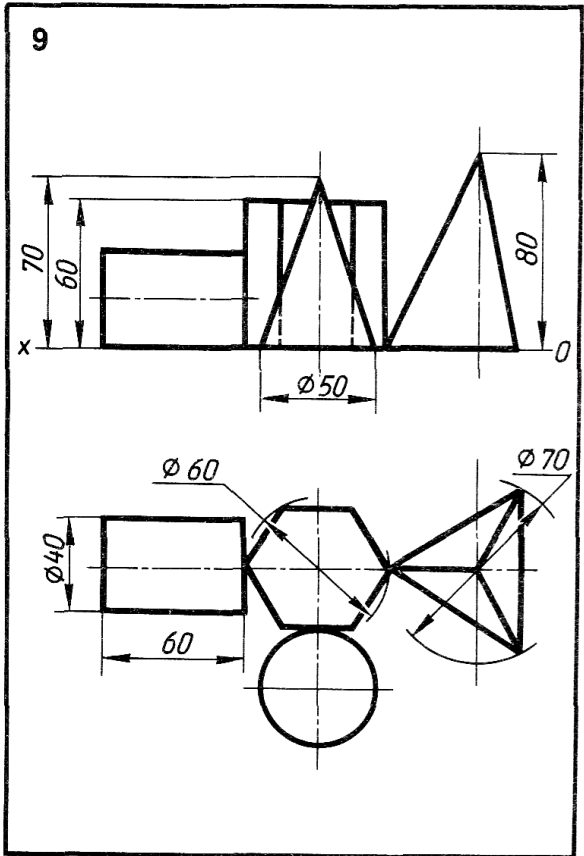
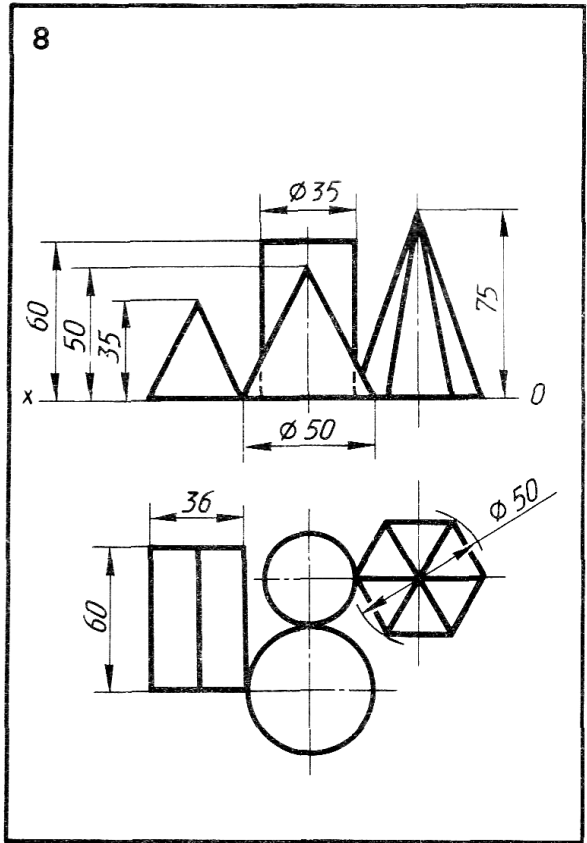
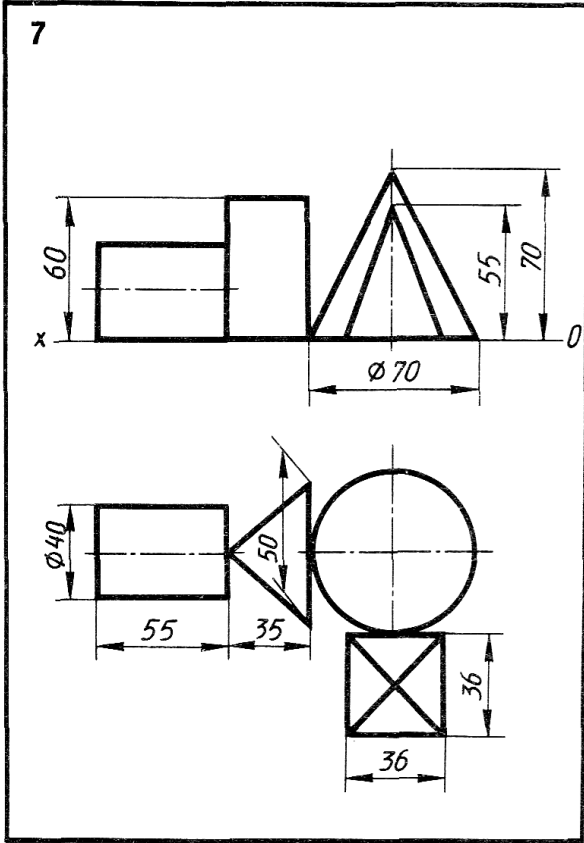
<p>1</p>	<p>2</p>
<p>3</p>	<p>4</p>
<p>5</p>	<p>6</p>

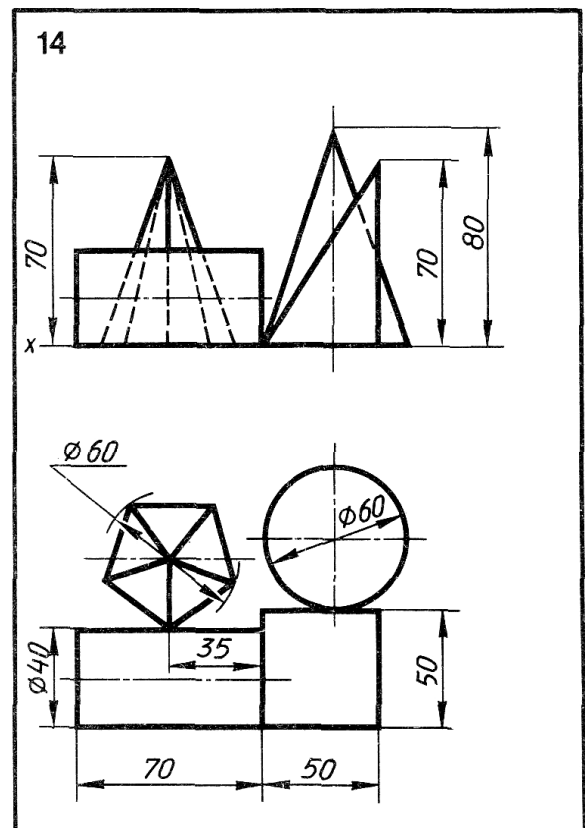
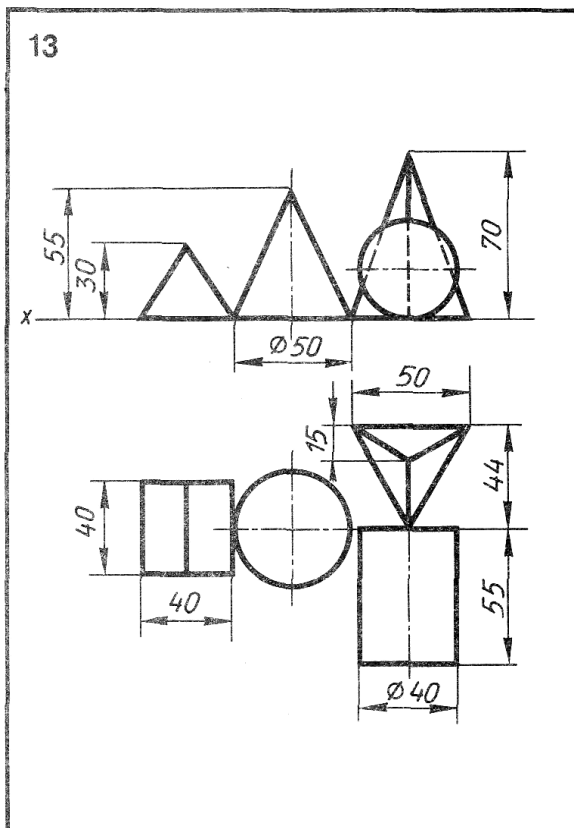
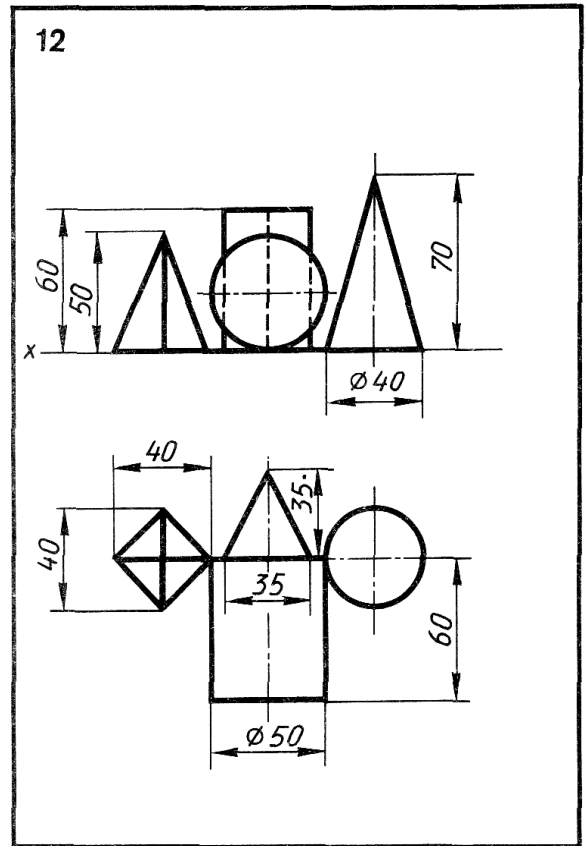
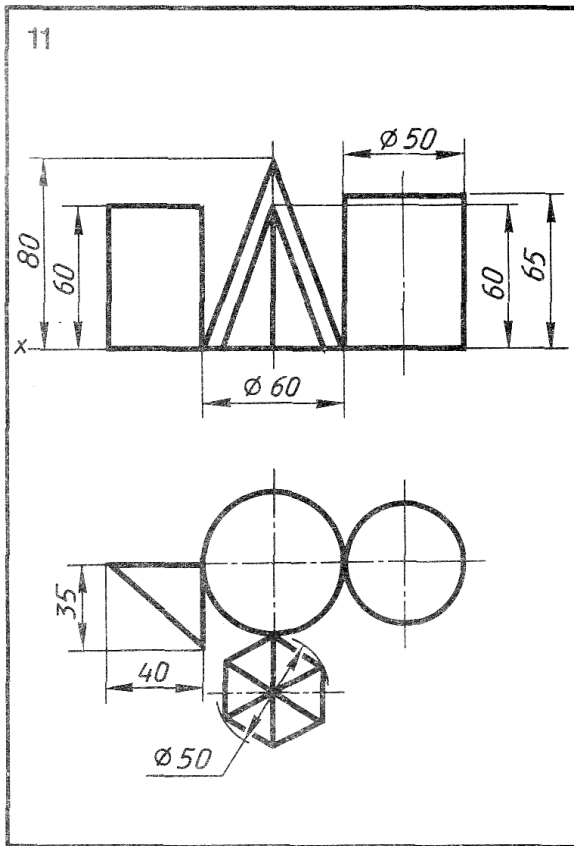
В-4 Задание 4

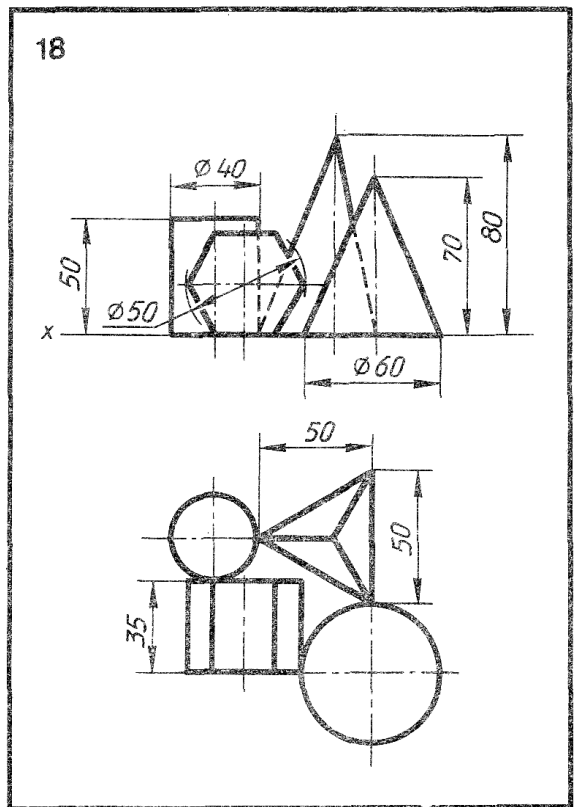
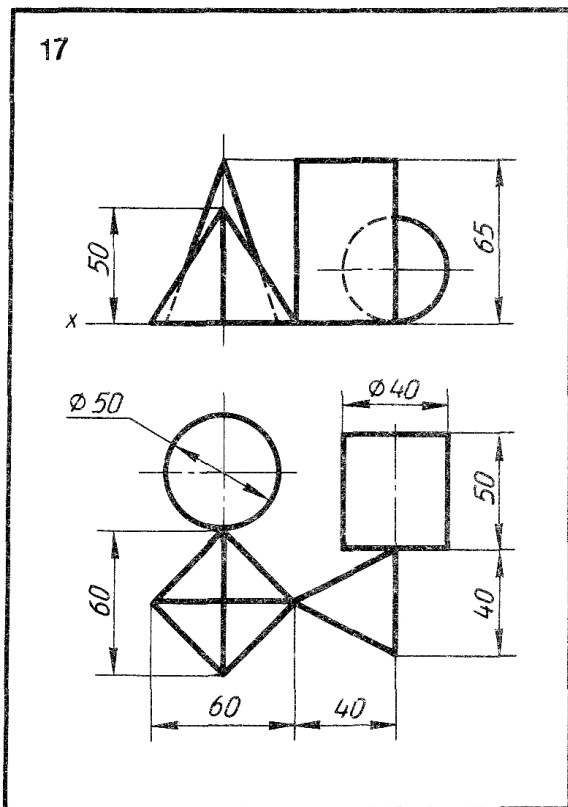
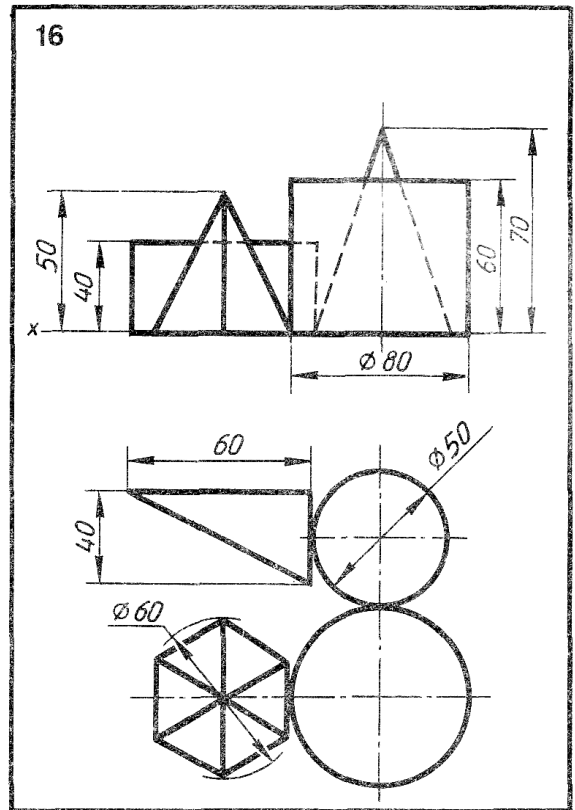
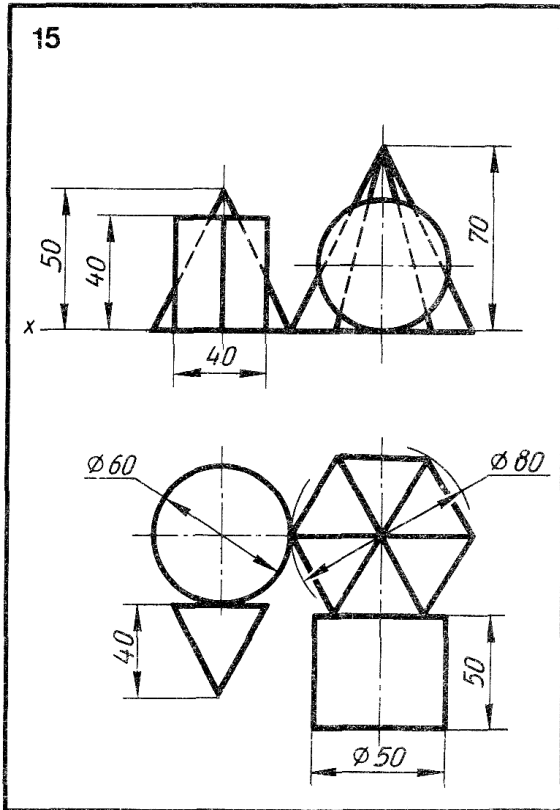
1. По двум проекциям многоугольников начертить третью.
2. Нанести необходимые обозначения.

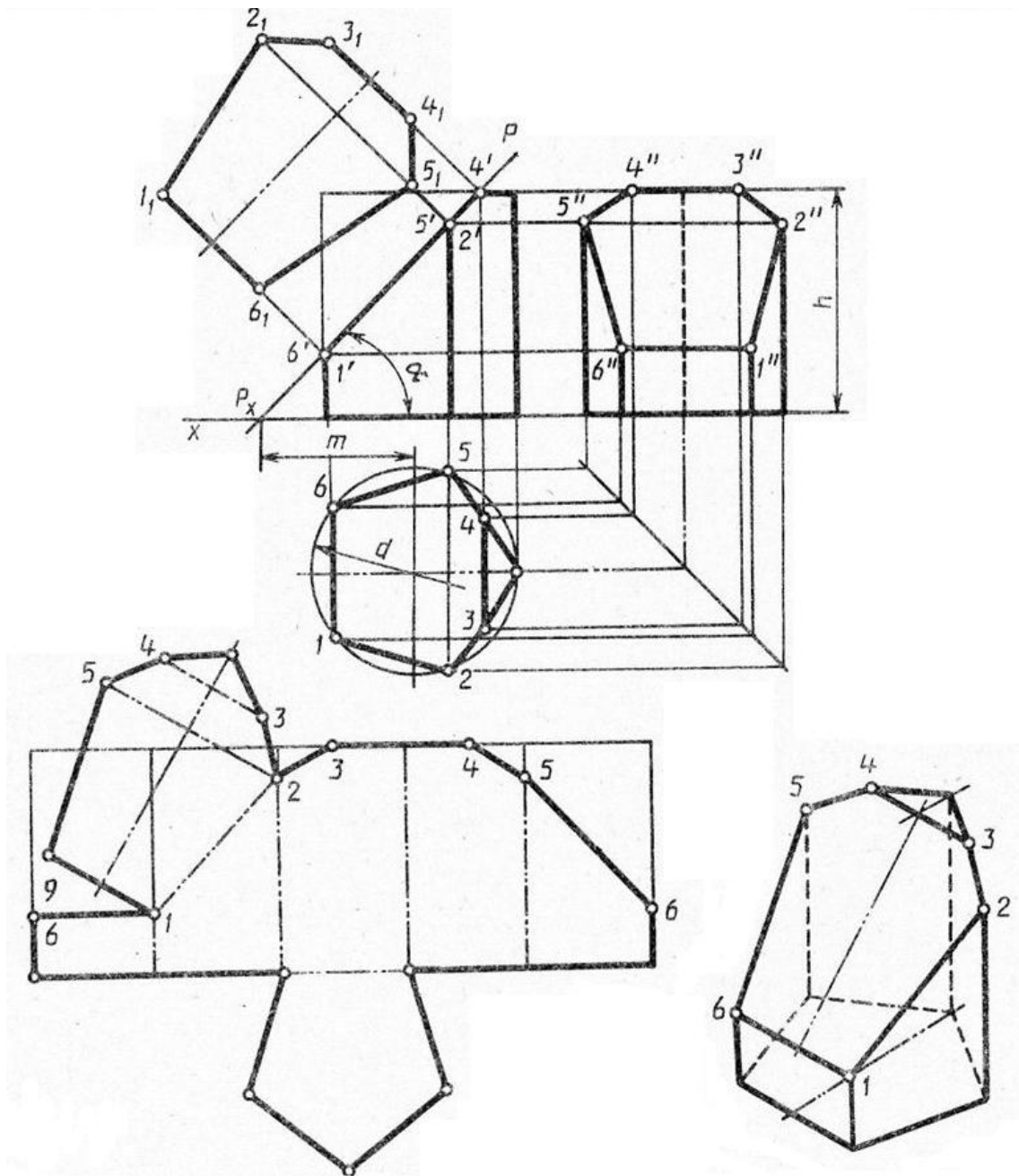
1 	2 
3 	4 
5 	6 



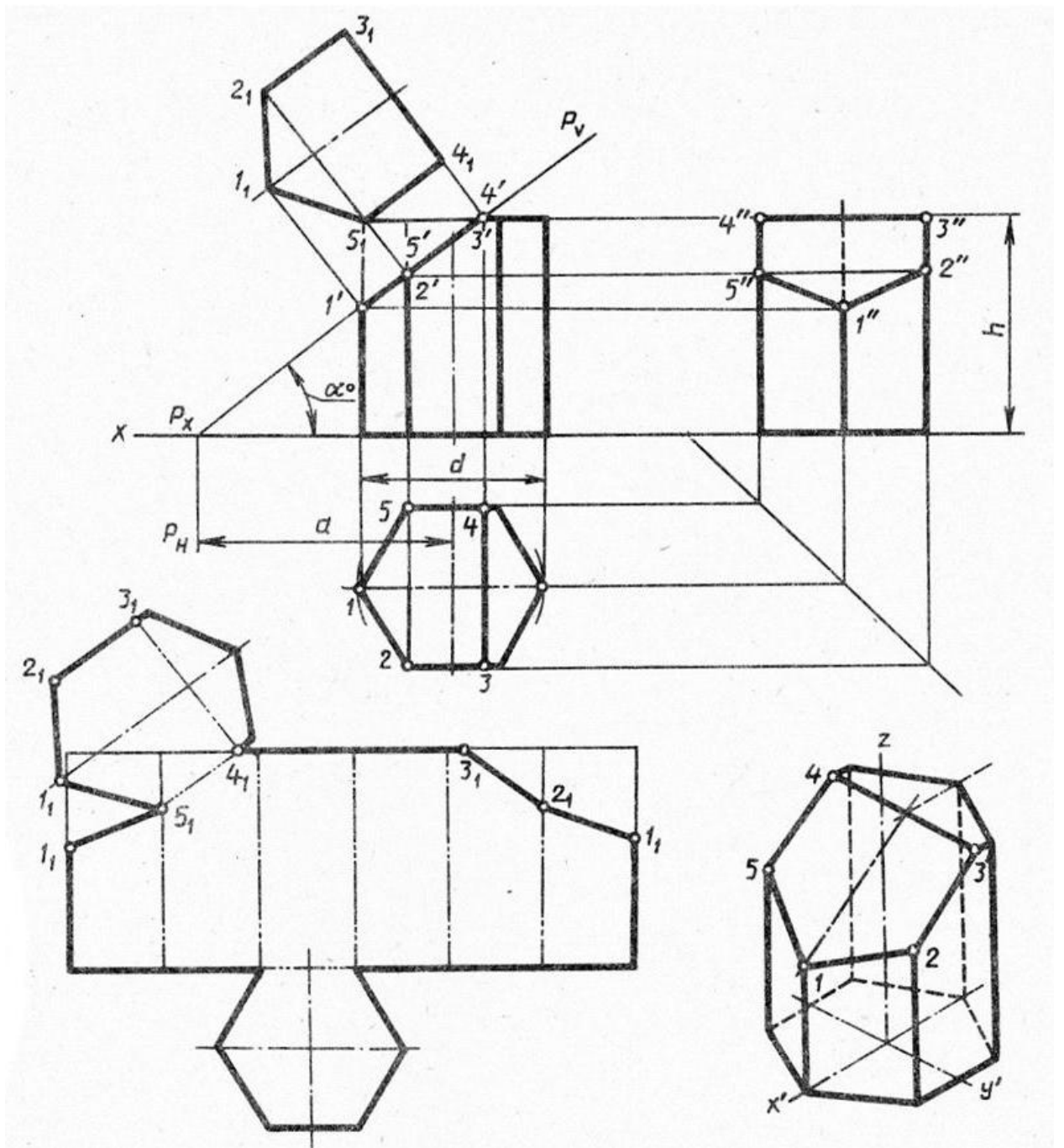






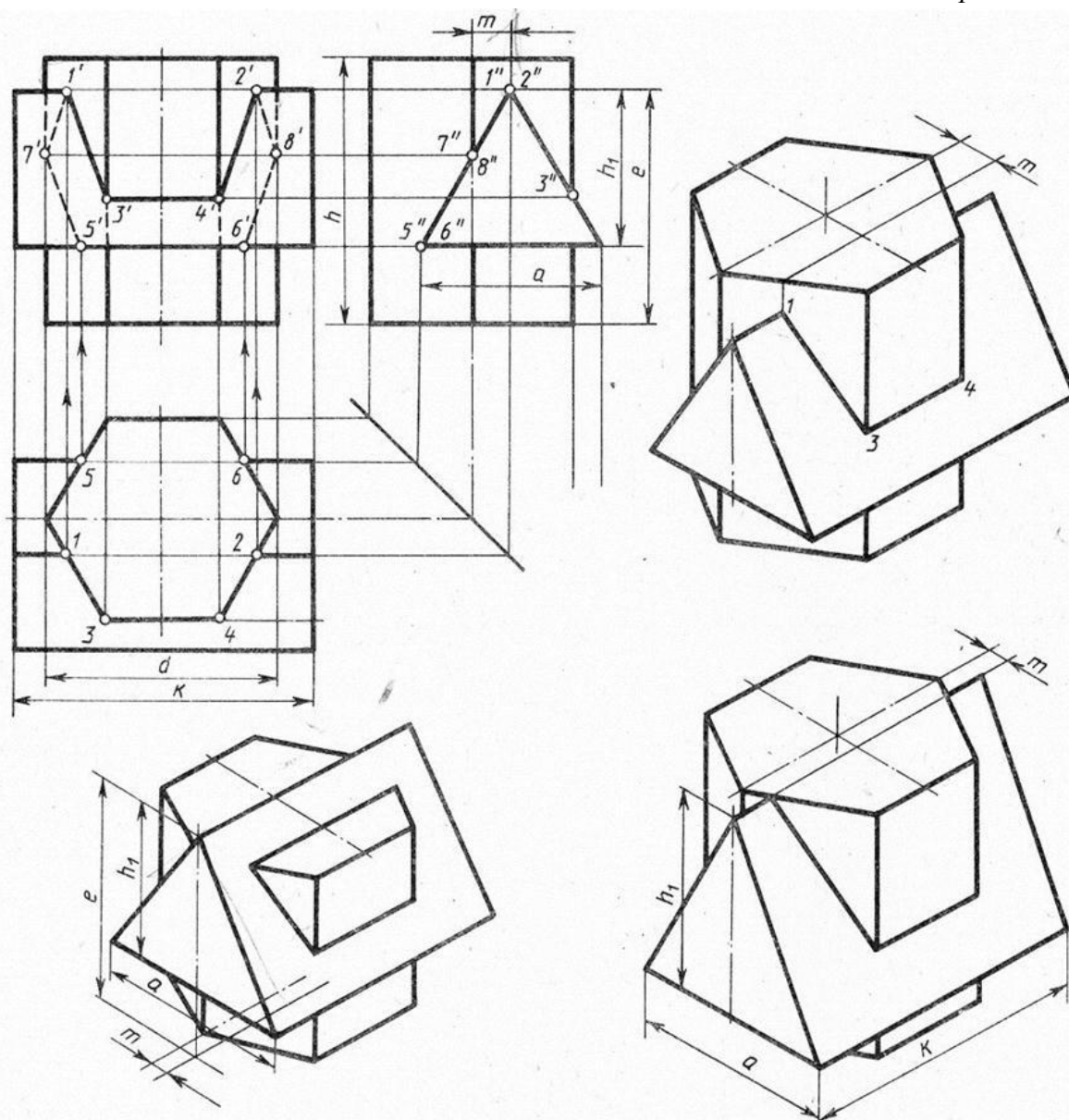


	варианты														
	1	2	3	4	5	6	7	8	9	10	11	12	13	14	15
<i>d</i>	58	60	58	60	56	60	56	60	58	60	58	60	56	62	56
<i>h</i>	60	58	72	65	58	60	72	65	60	58	72	65	58	60	72
<i>m</i>	43	60	38	45	42	60	37	45	43	62	38	45	42	60	39
α°	45	30	45	45	45	30	45	45	45	30	45	45	45	30	45
	варианты														
	16	17	18	19	20	21	22	23	24	25	26	27	28	29	30
<i>d</i>	60	68	60	58	60	56	62	56	60	56	60	58	60	58	62
<i>h</i>	65	60	58	72	65	58	60	72	65	58	60	72	65	60	58
<i>m</i>	45	43	62	38	45	44	60	38	45	42	62	37	45	43	60
α°	45	45	30	45	45	45	30	45	45	45	30	45	45	45	30



	варианты														
	1	2	3	4	5	6	7	8	9	10	11	12	13	14	15
<i>d</i>	50	55	60	50	56	60	52	55	60	54	55	62	50	56	60
<i>h</i>	55	60	65	56	62	65	55	60	70	56	62	65	55	60	70
<i>m</i>	37	60	46	38	66	42	36	66	35	38	65	40	37	60	35
α°	45	30	45	45	30	45	45	30	45	45	30	45	45	30	45

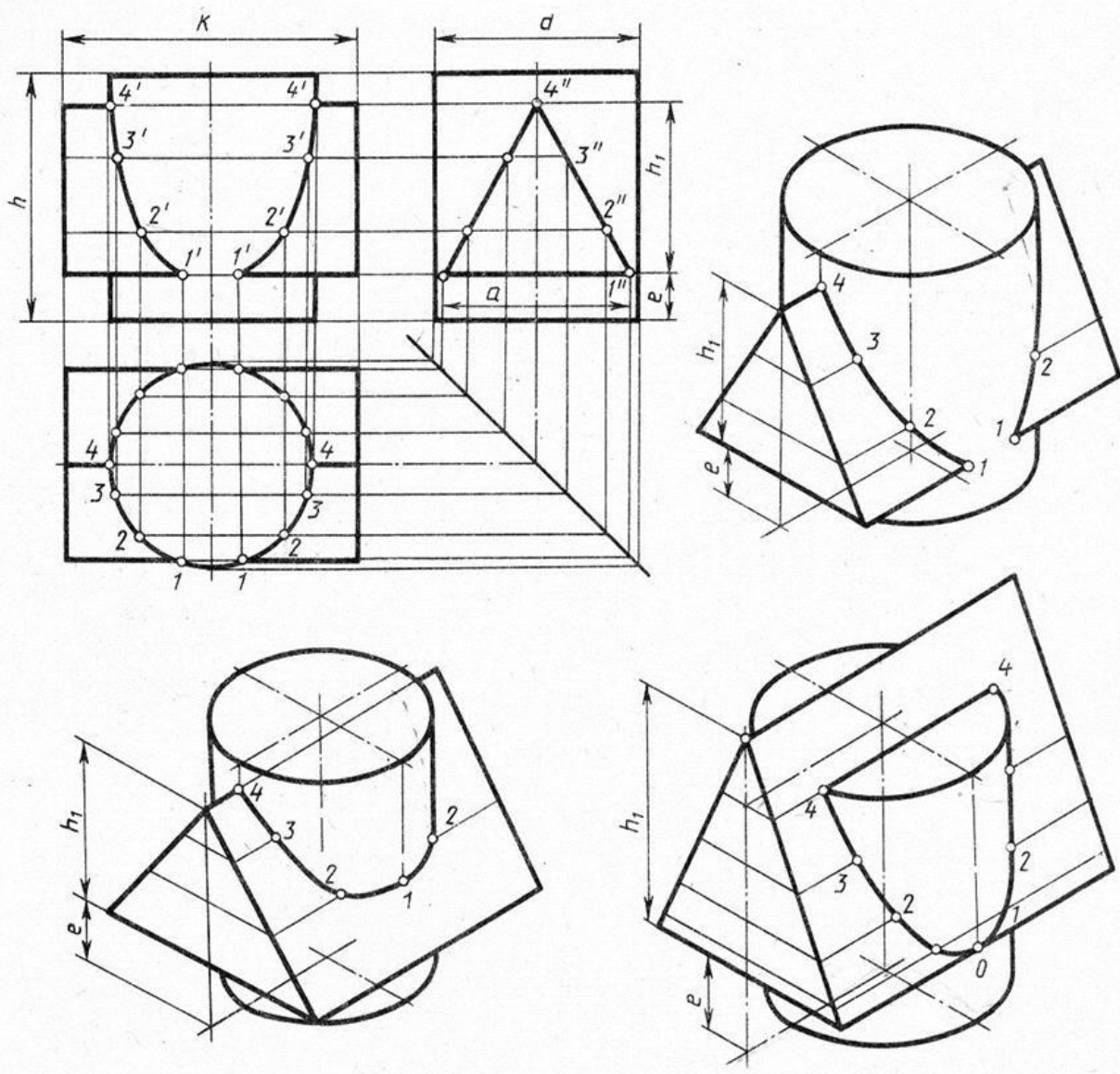
	варианты														
	16	17	18	19	20	21	22	23	24	25	26	27	28	29	30
<i>d</i>	52	55	58	50	56	60	54	55	58	52	56	60	50	55	58
<i>h</i>	56	62	75	55	60	65	56	72	65	54	60	70	55	80	66
<i>m</i>	38	62	40	37	60	44	38	72	46	36	60	35	38	72	40
α°	45	30	45	45	30	30	45	45	45	45	30	45	45	30	45



Обозначение	№ варианта													
	1	2	3	4	5	6	7	8	9	10	11	12	13	14
d	55	54	70	56	55	54	70	56	54	56	70	54	55	54
h	65	72	70	68	64	72	68	68	65	71	70	68	62	72
m	10	8	16	16	10	8	14	16	9	8	14	16	10	8
e	55	72	75	60	56	72	76	60	55	71	75	60	55	72
h_1	38	45	48	40	38	45	47	40	38	45	48	40	38	45
a	44	45	52	40	44	45	50	40	44	45	52	40	44	45
k	74	84	108	70	74	84	110	70	74	84	110	70	74	84

Обозначение	№ варианта															
	15	16	17	18	19	20	21	22	23	24	25	26	27	28	29	30
d	70	56	55	54	70	56	55	54	70	56	55	54	70	56	55	54
h	70	68	65	72	68	70	65	72	68	70	65	72	70	68	65	72
m	15	16	10	8	14	16	10	8	15	16	10	8	14	16	10	8
e	76	60	55	72	77	60	55	72	76	60	55	72	75	60	54	72
h_1	47	40	38	45	48	40	38	45	47	40	38	45	48	40	38	45
a	50	40	44	45	52	40	44	45	52	40	44	45	52	40	44	45
k	108	72	74	84	110	70	74	84	108	70	74	84	110	75	74	84

Построить линию пересечения поверхностей призм и аксонометрическую проекцию

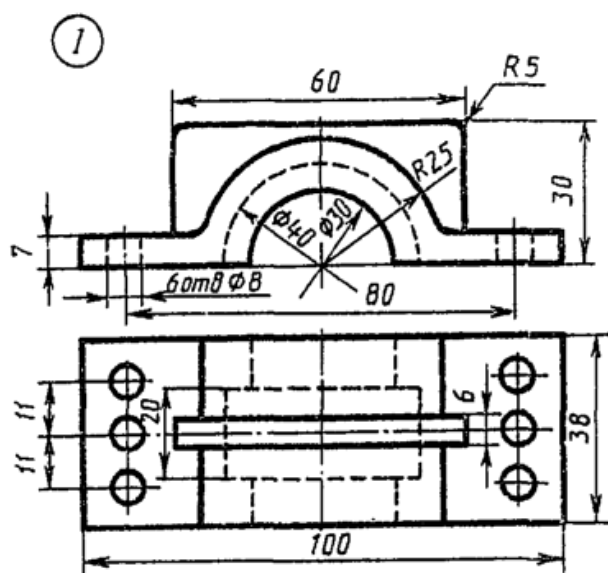


Обозначение	№ варианта													
	1	2	3	4	5	6	7	8	9	10	11	12	13	14
d	50	55	54	52	55	54	56	50	55	54	52	55	54	56
h	60	65	70	70	60	60	62	60	65	70	70	60	60	62
h_1	45	53	50	56	50	50	52	45	53	50	56	50	50	52
e	12	12	15	14	20	18	20	12	12	15	14	20	18	20
a	46	52	64	60	55	64	52	46	52	64	60	55	64	52
k	75	74	76	70	70	72	72	75	74	76	70	70	72	72

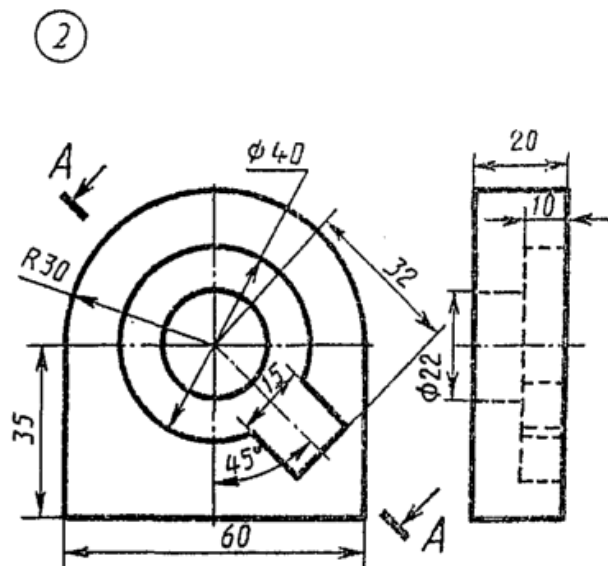
Обозначение	№ варианта															
	15	16	17	18	19	20	21	22	23	24	25	26	27	28	29	30
d	50	55	54	52	55	54	56	50	55	54	52	55	54	56	50	55
h	60	65	70	70	60	60	62	60	65	70	70	60	60	62	60	65
h_1	45	53	50	56	50	50	52	45	53	50	56	50	50	52	45	53
e	12	12	15	14	20	18	20	12	12	15	14	20	18	20	12	12
a	46	52	64	60	55	64	52	46	52	64	60	55	64	52	46	52
k	75	74	76	70	70	72	72	75	74	76	70	70	72	72	75	74

Построить линию пересечения поверхностей цилиндра и призмы и аксонометрическую проекцию

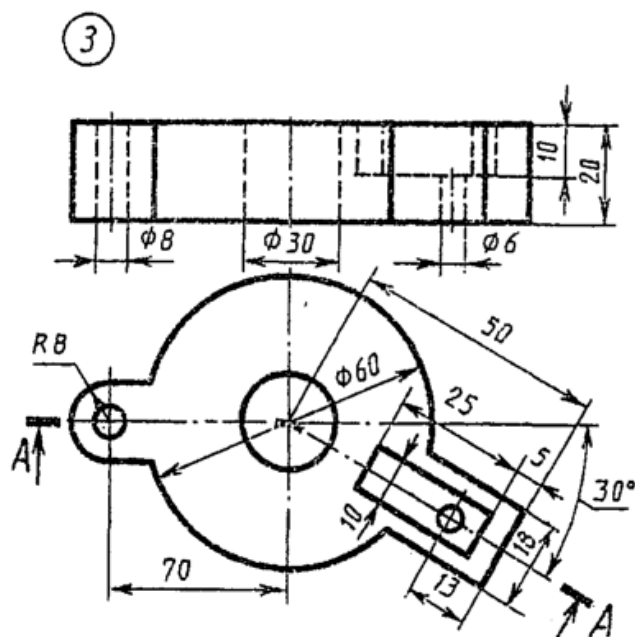
Вариант 1



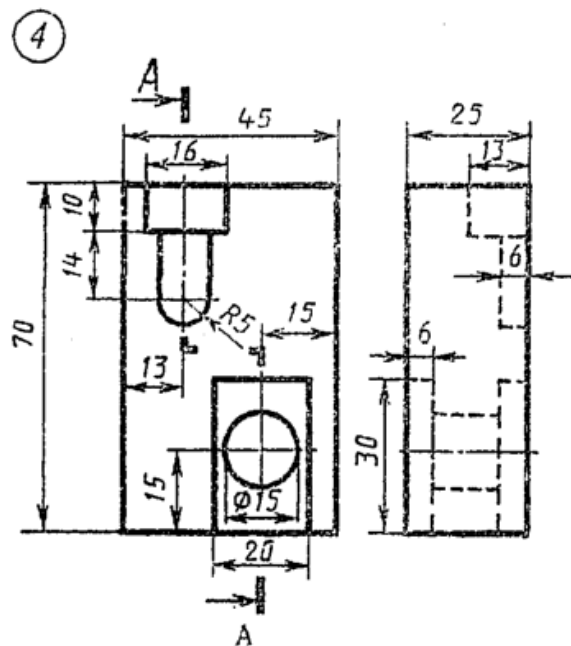
Корпус



Заслон

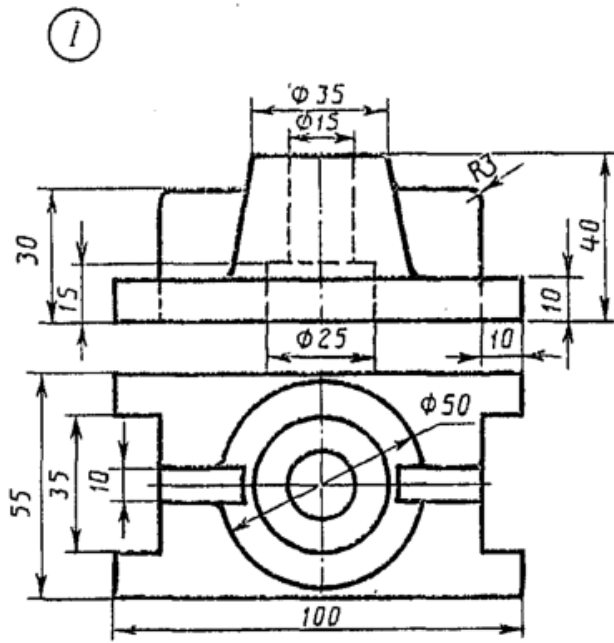


Диск

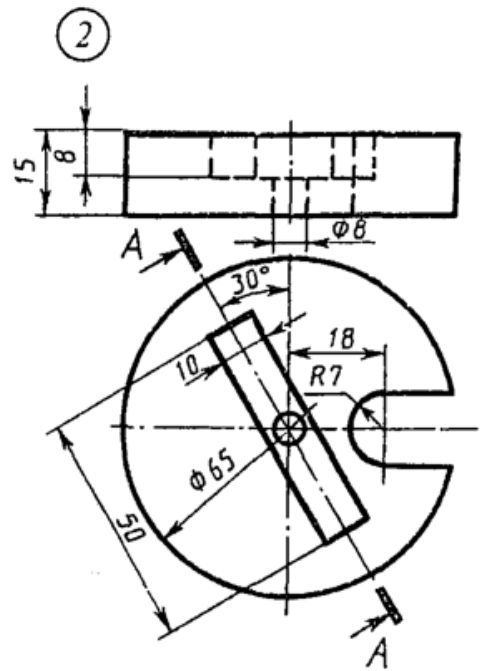


Плита

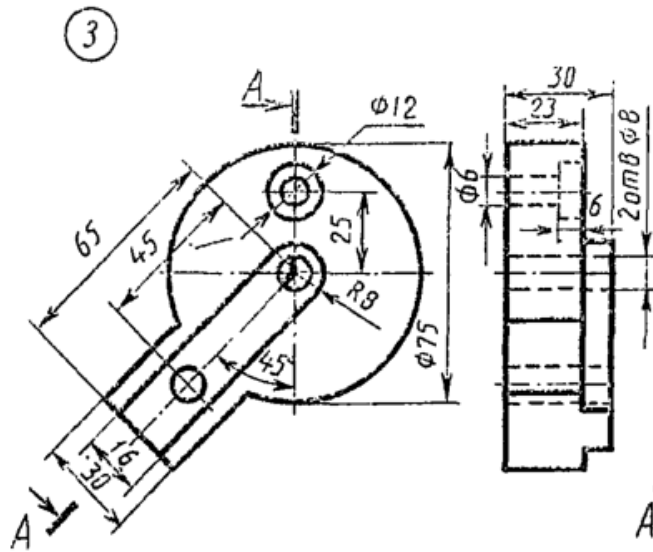
Вариант 2



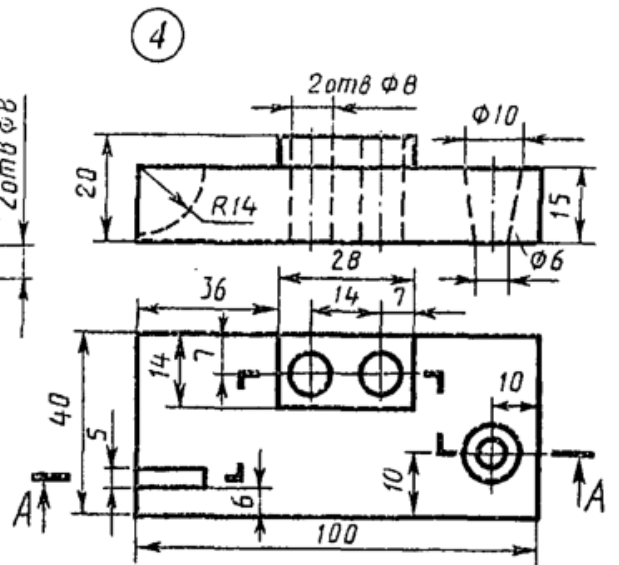
Стойка



Диск

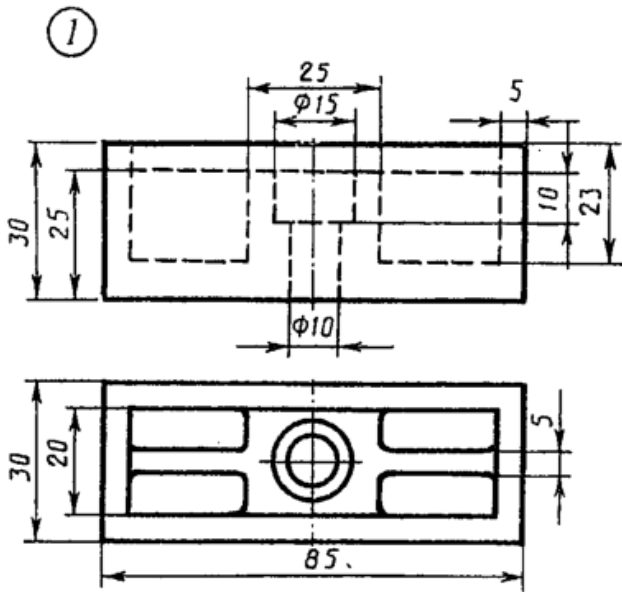


Пластинка

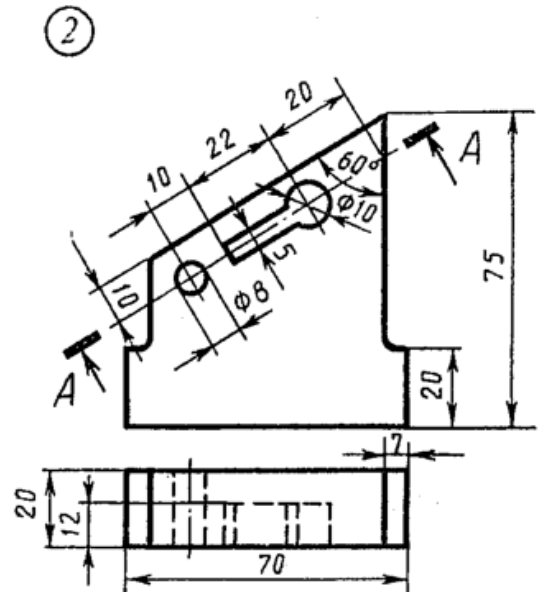


Плита

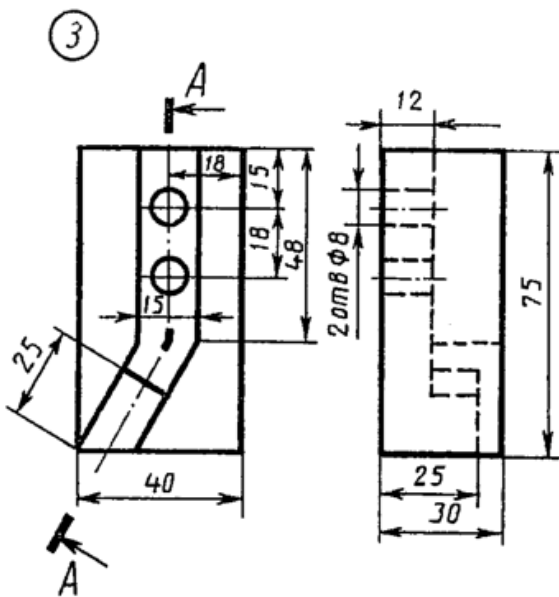
Вариант 3



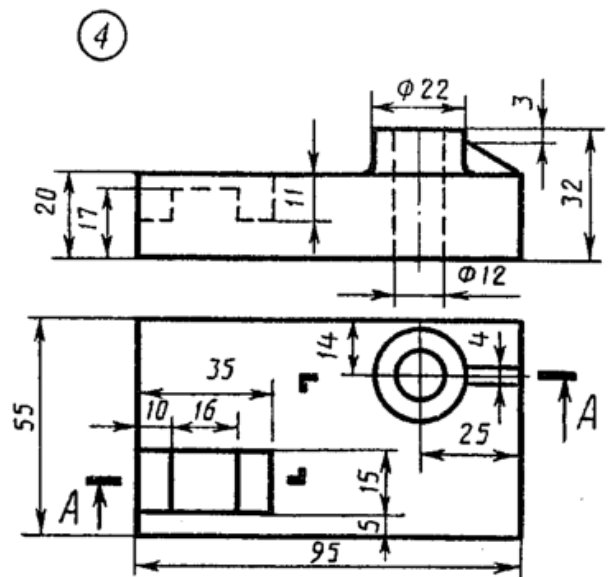
Опора



Стойка

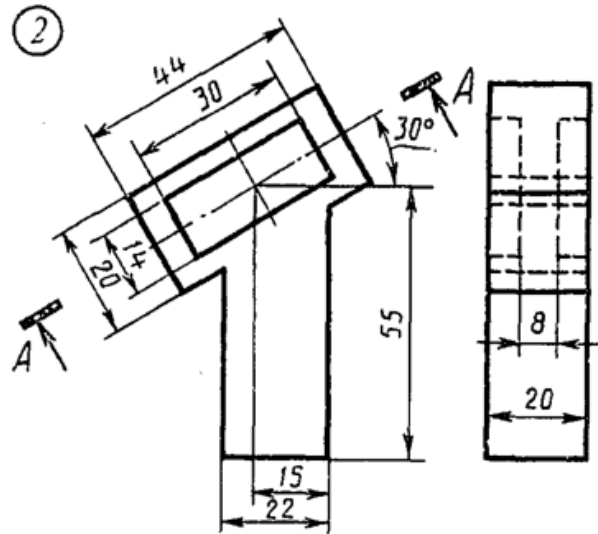
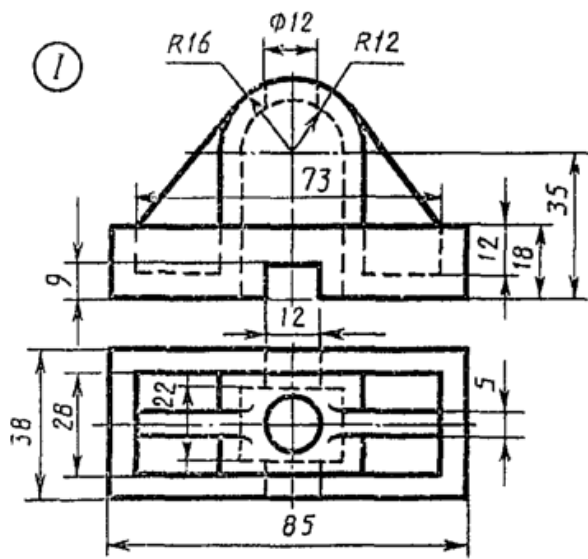


Угольник

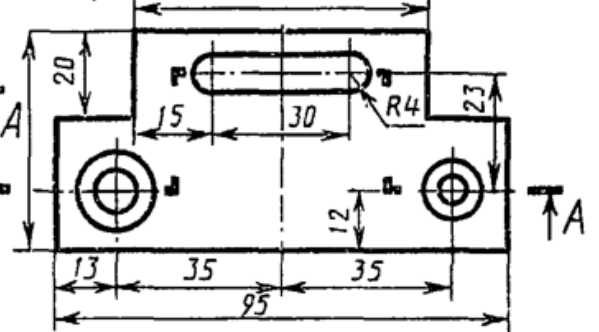
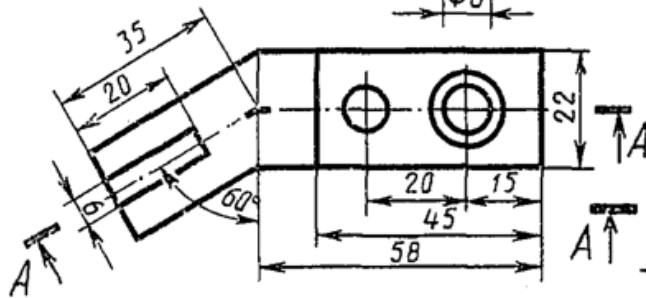
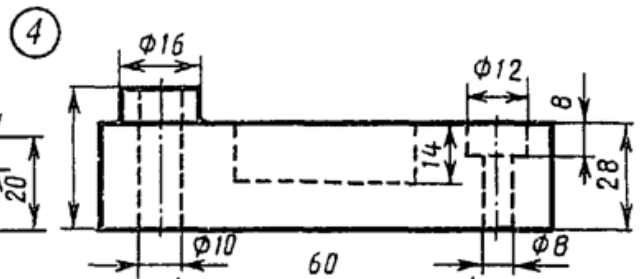
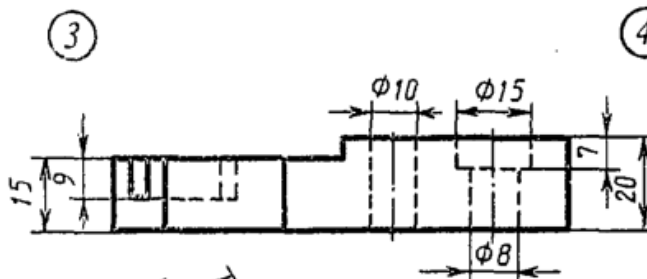


Плита

Вариант 4



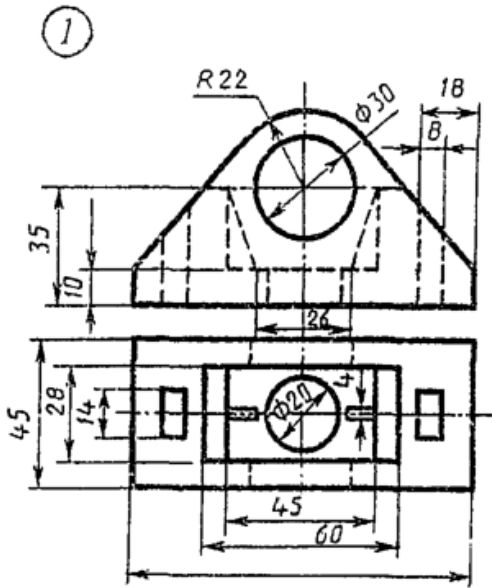
Стойка



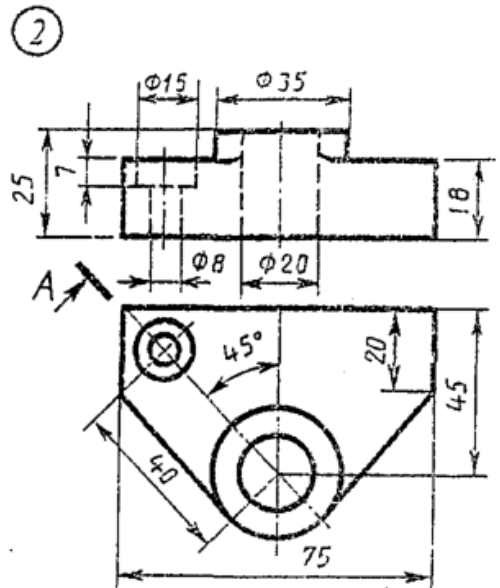
Скоба

Плита

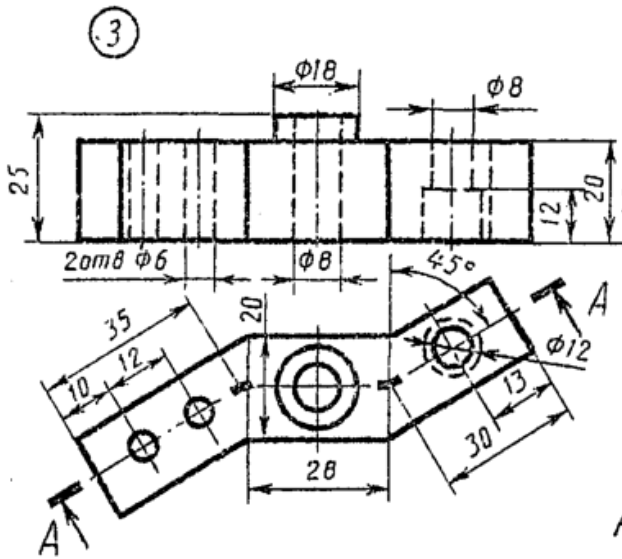
Вариант 5



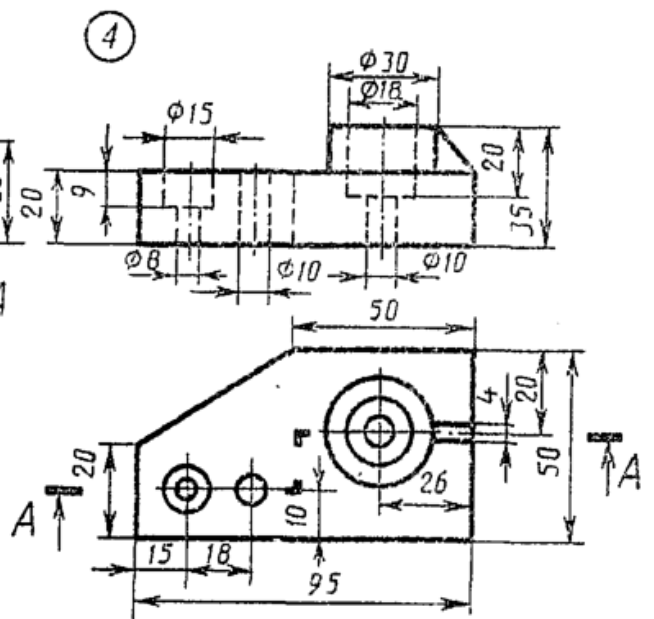
Крышка



Планка

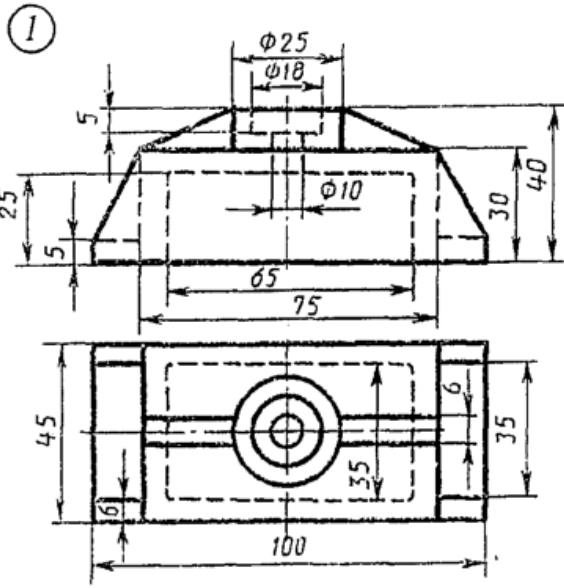


Змеёвик

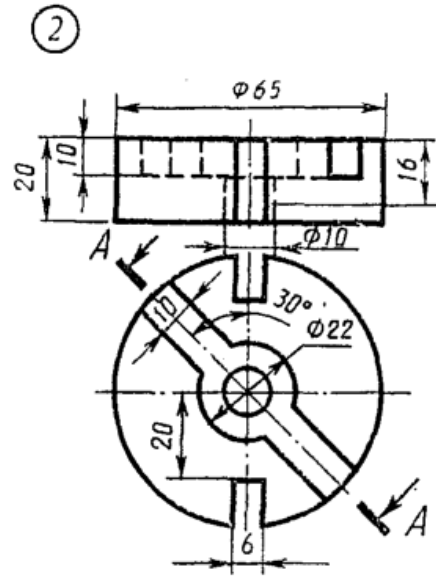


Плита

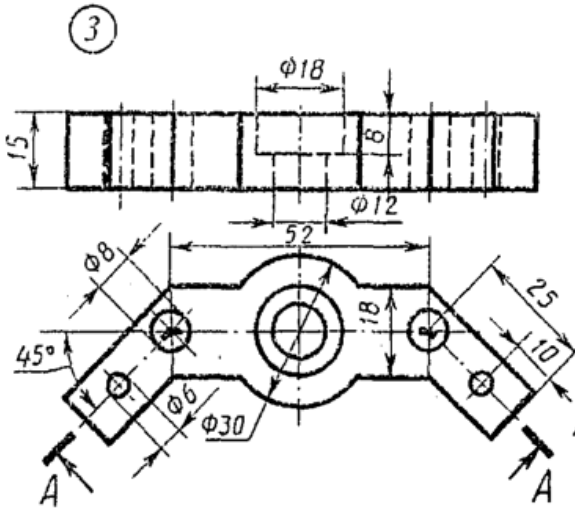
Вариант 6



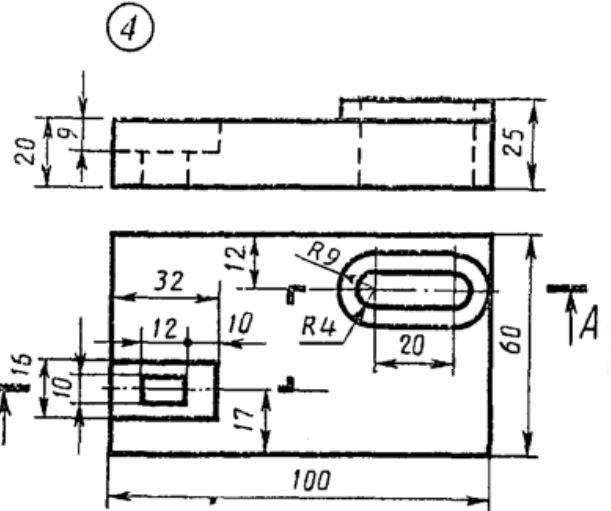
Крышка



Диск

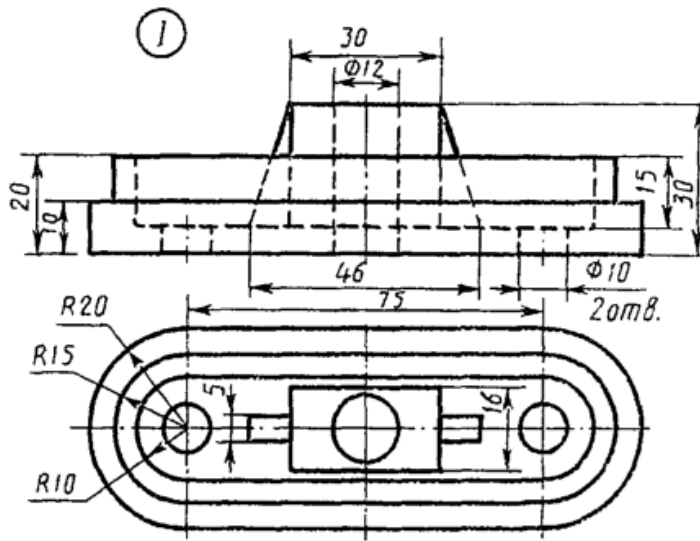


Скоба

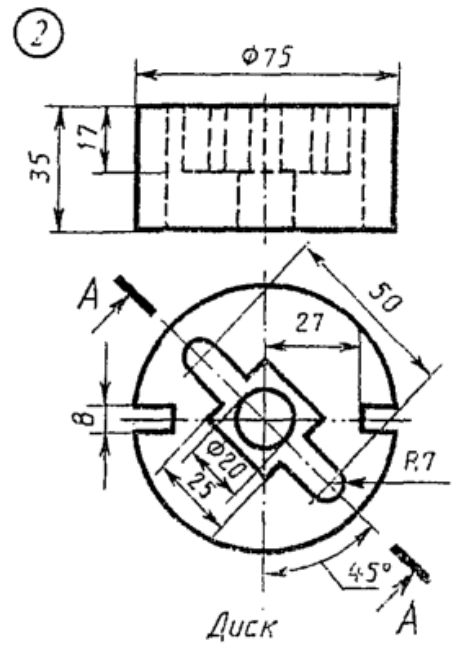


Плита

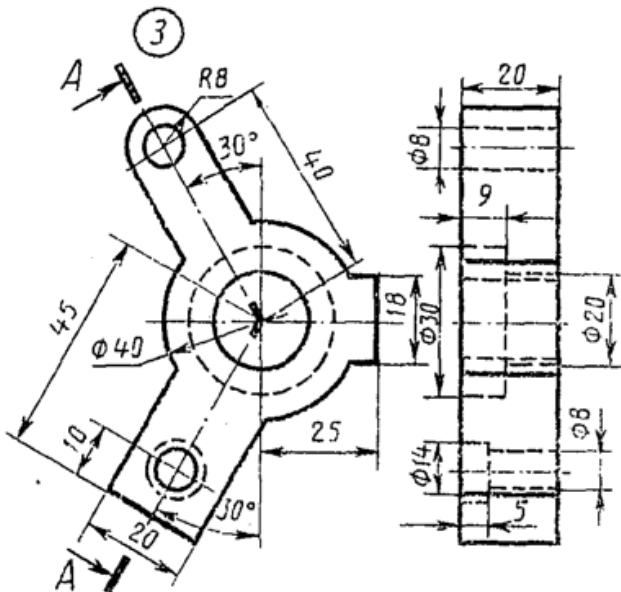
Вариант 7



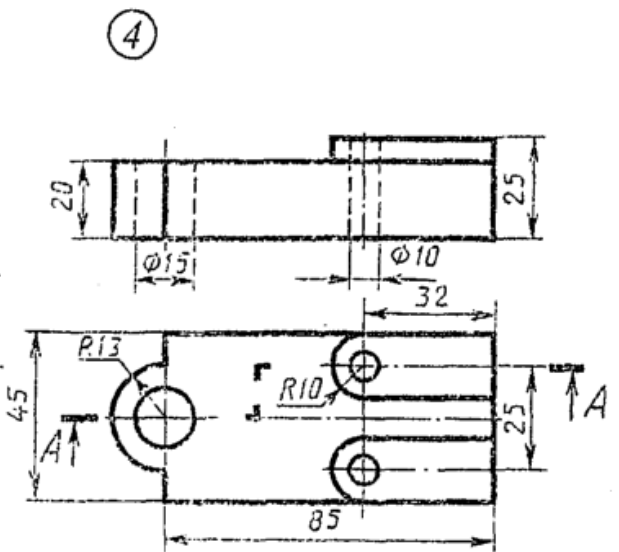
Опора



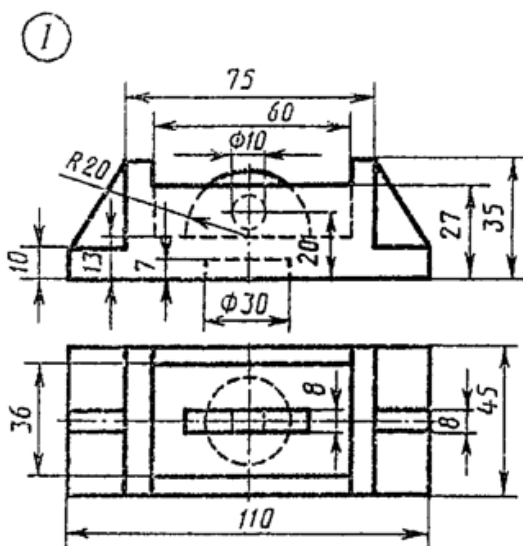
Диск



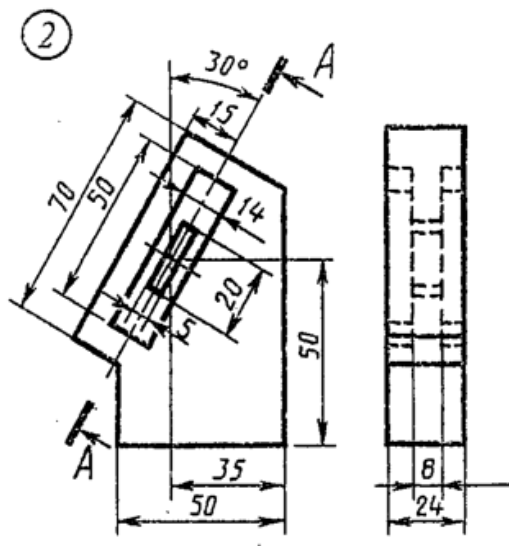
Угольник



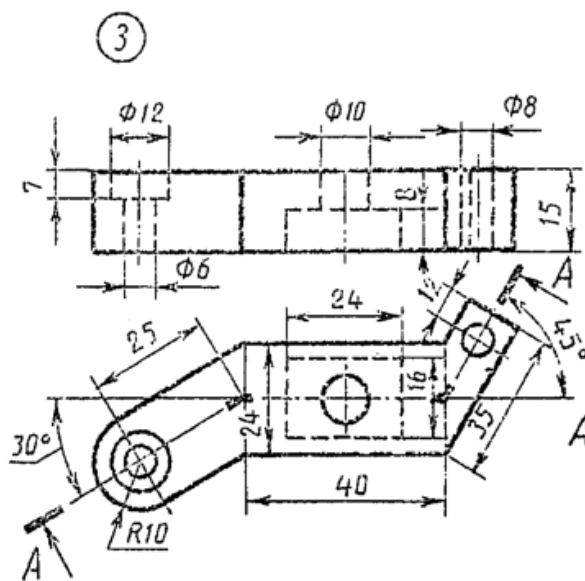
Вариант 8



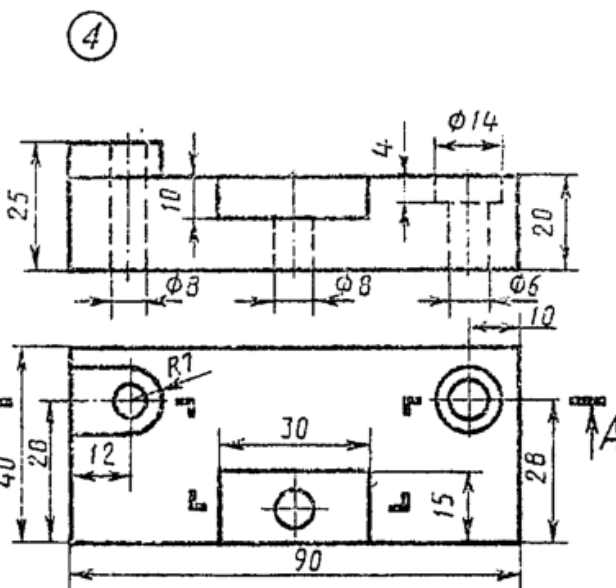
Корпус



Планка

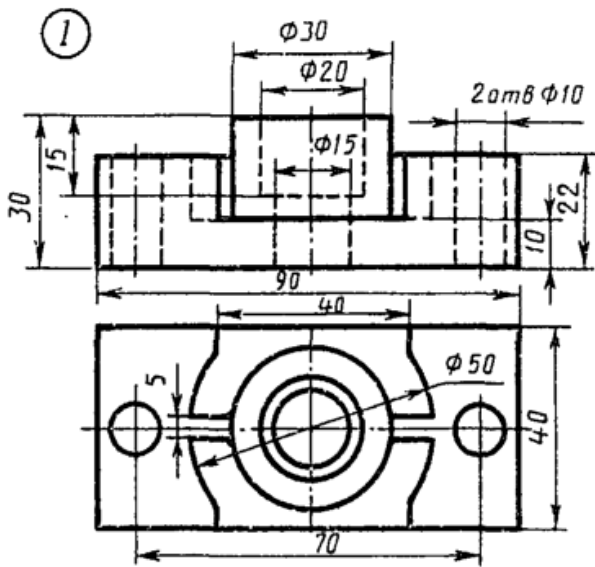


Пластинка

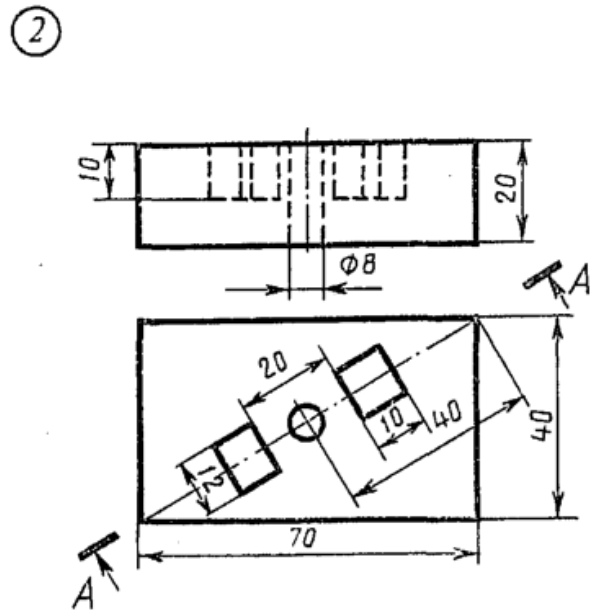


Плита

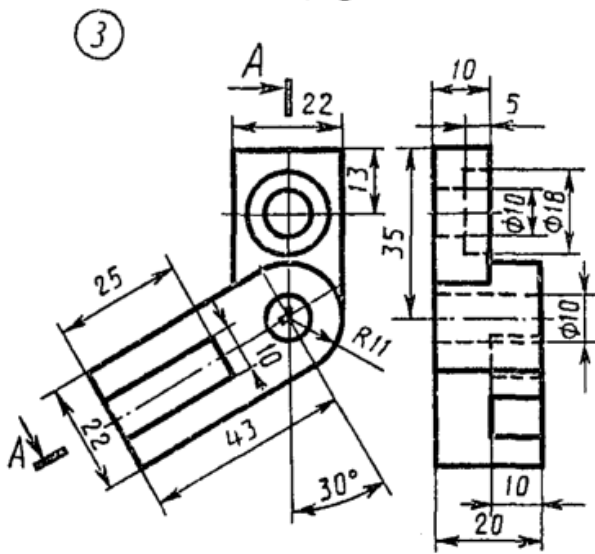
Вариант 9



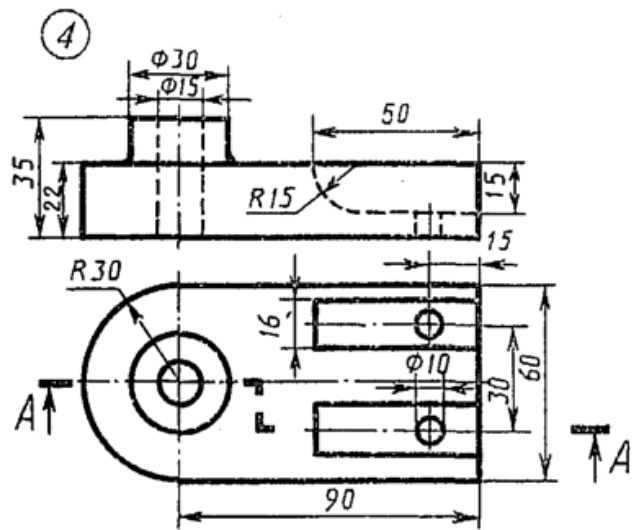
Корпус



Плита

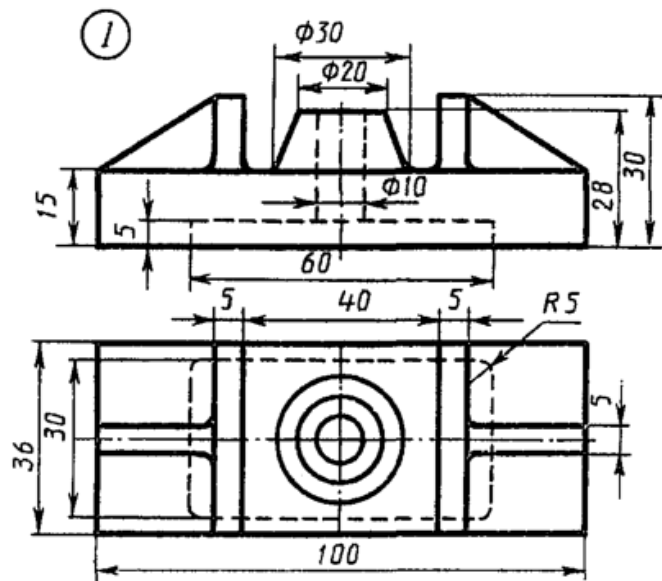


Угольник

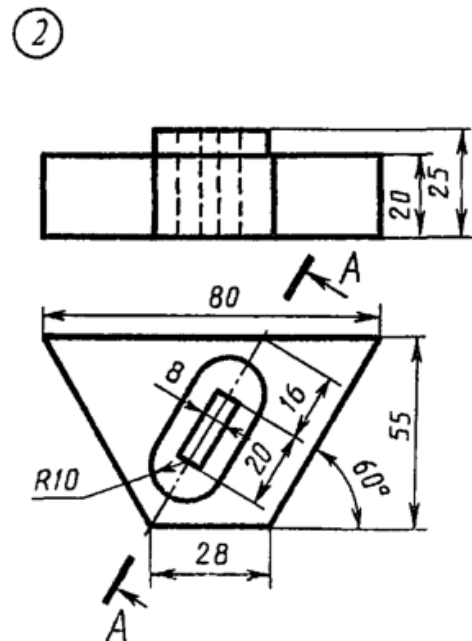


Опора

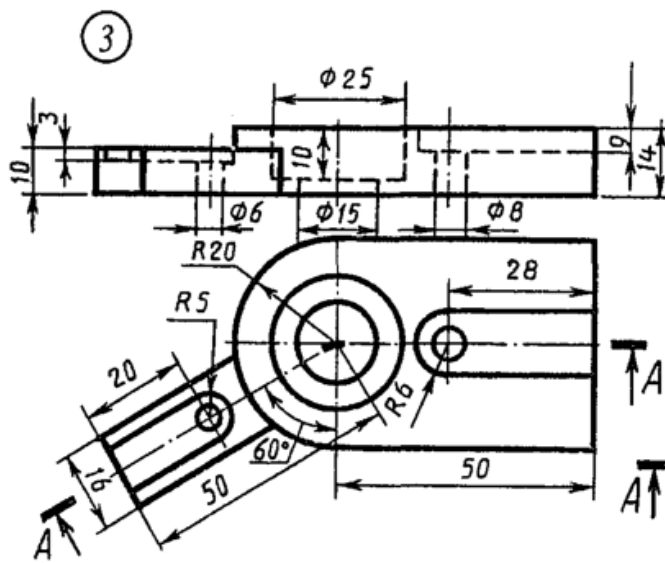
Вариант 10



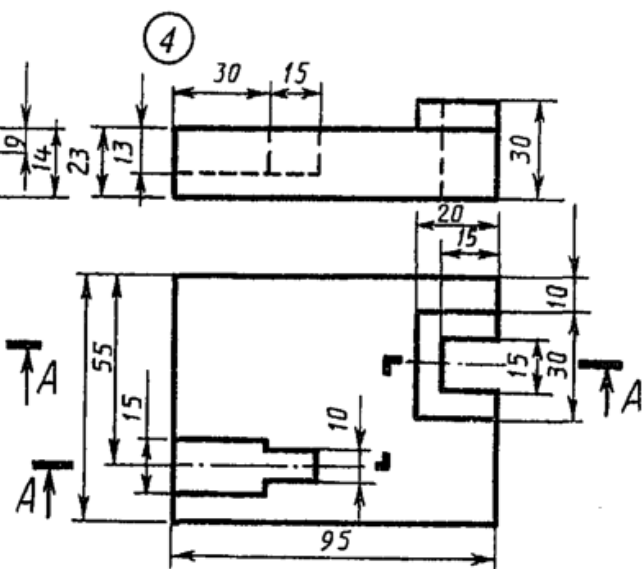
Опора



Пластина



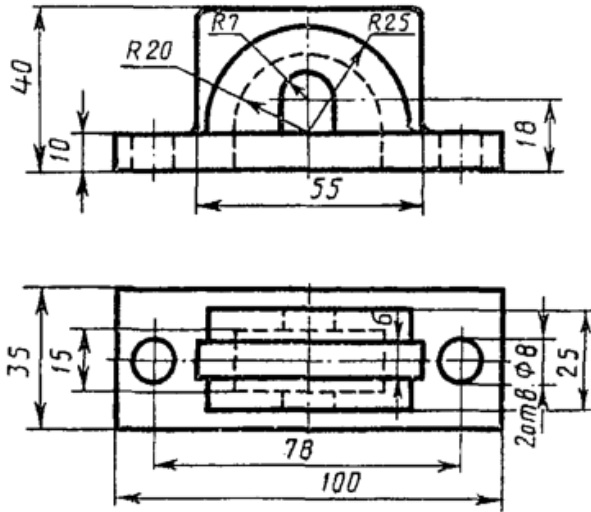
Замок



Плита

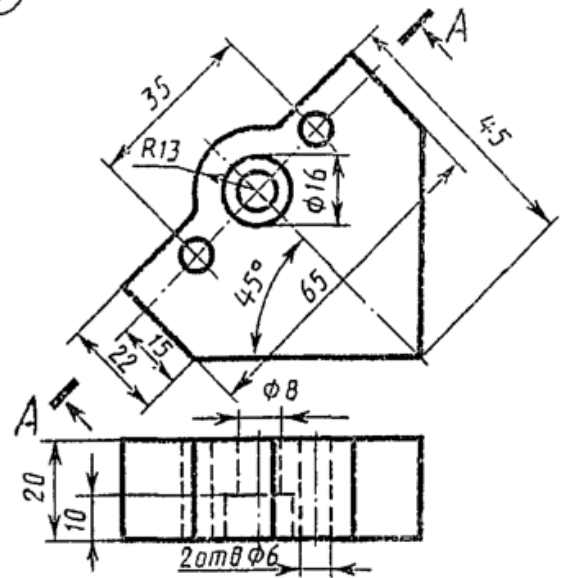
Вариант II

1



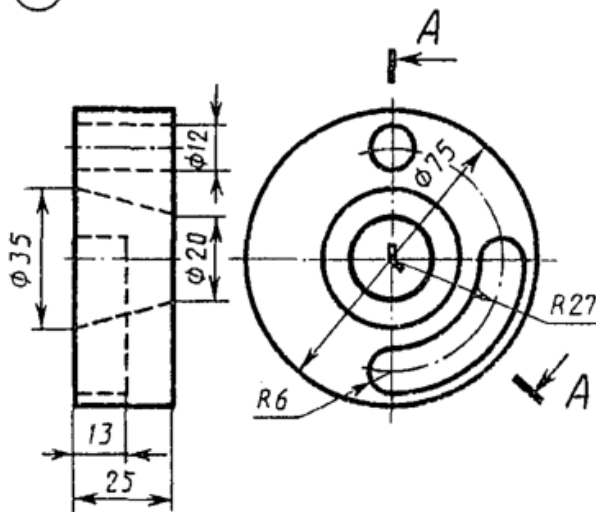
Крышка

2



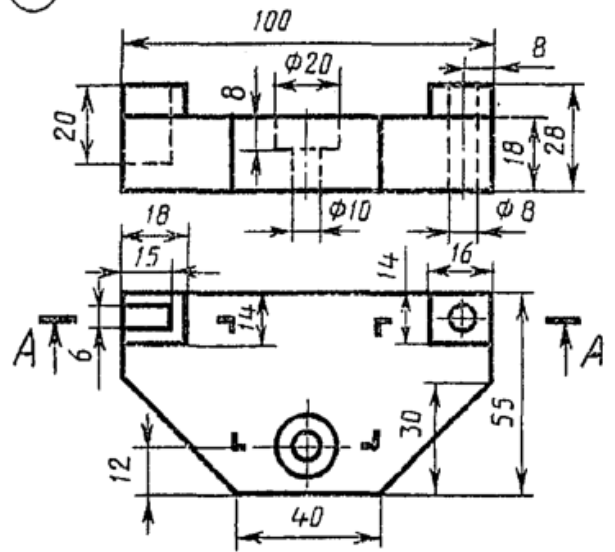
Пластина

3



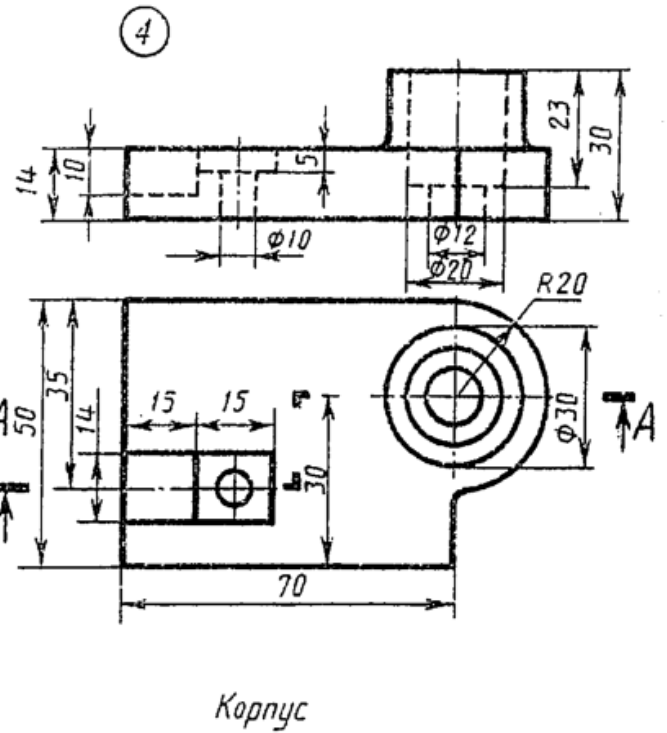
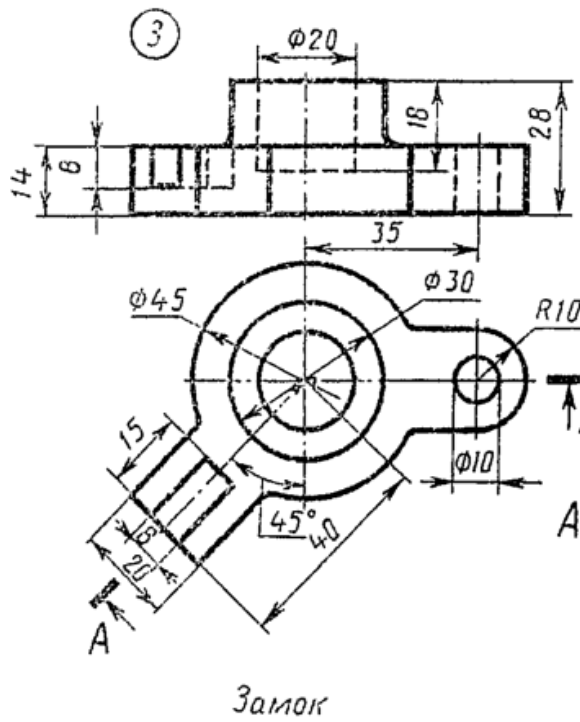
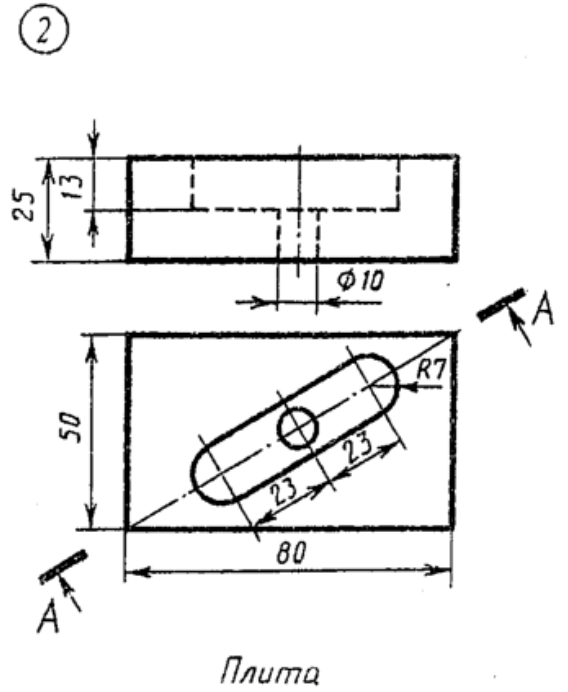
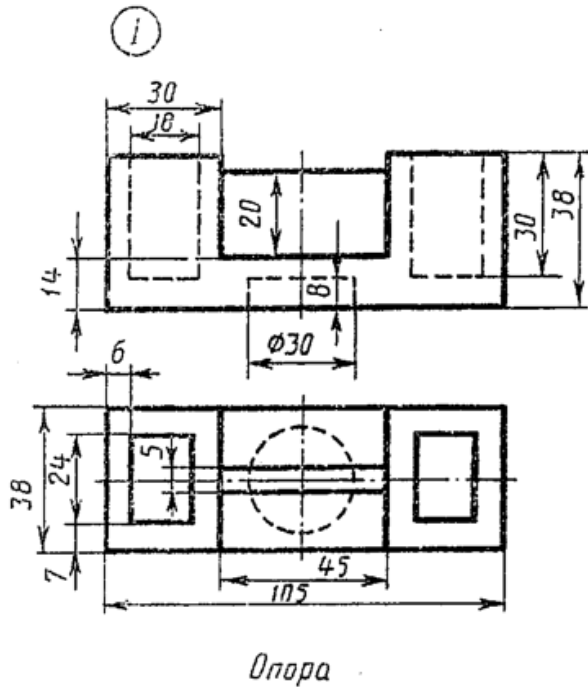
Замок

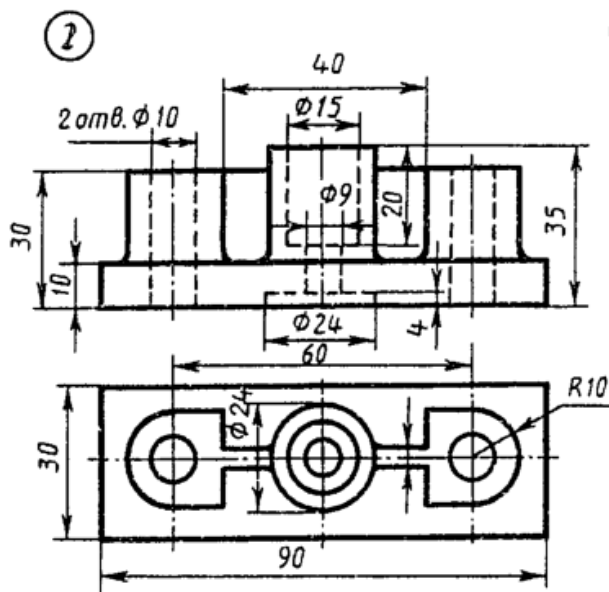
4



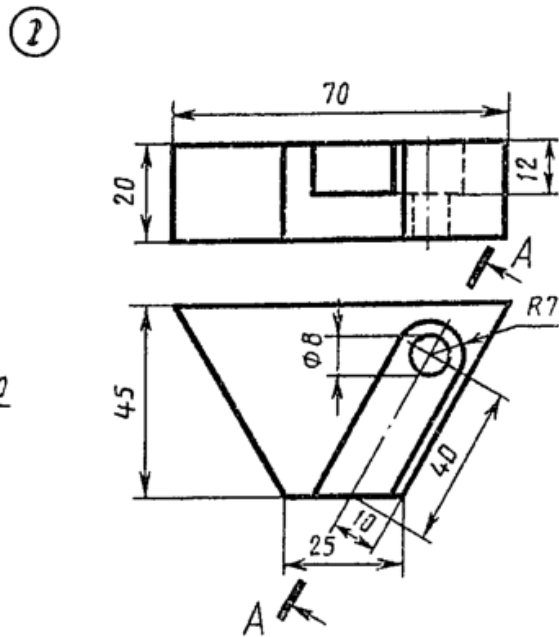
Корпус

Вариант 12

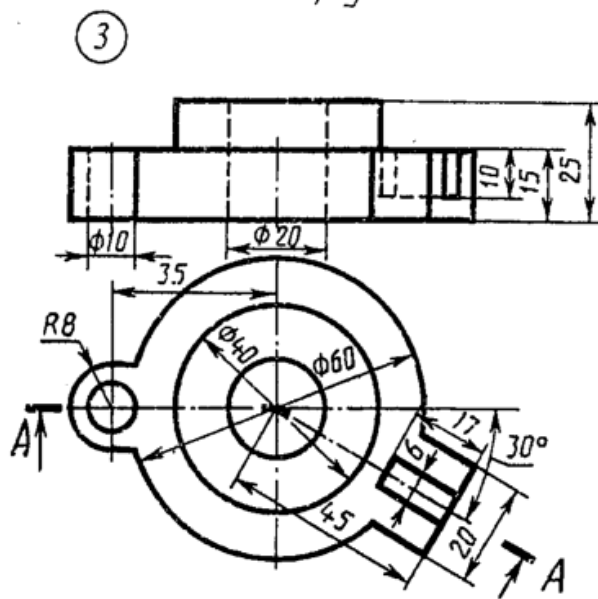




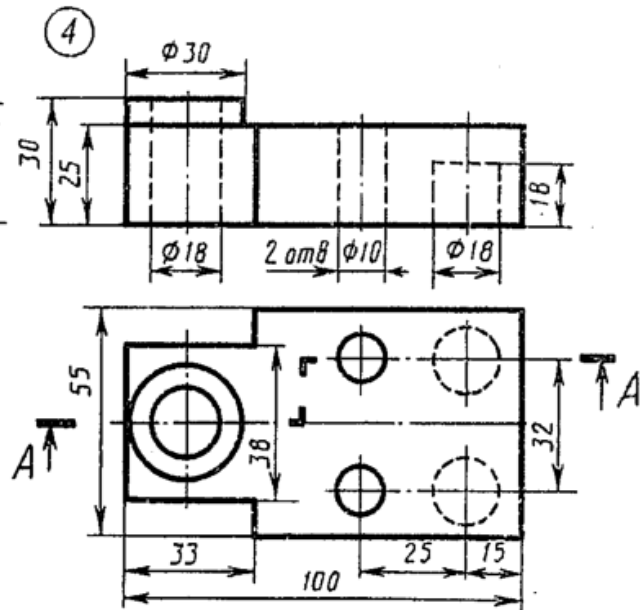
Корпус



Пластина



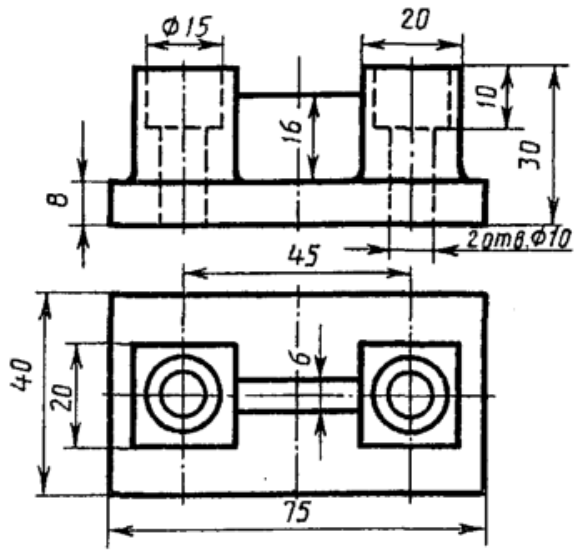
Диск



Плита

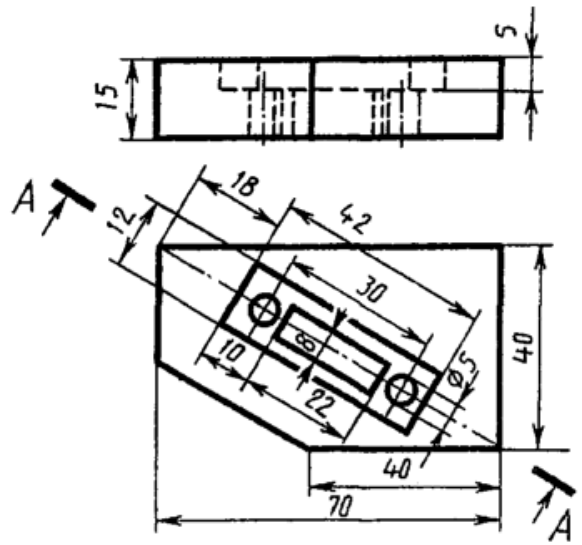
Вариант 14

1



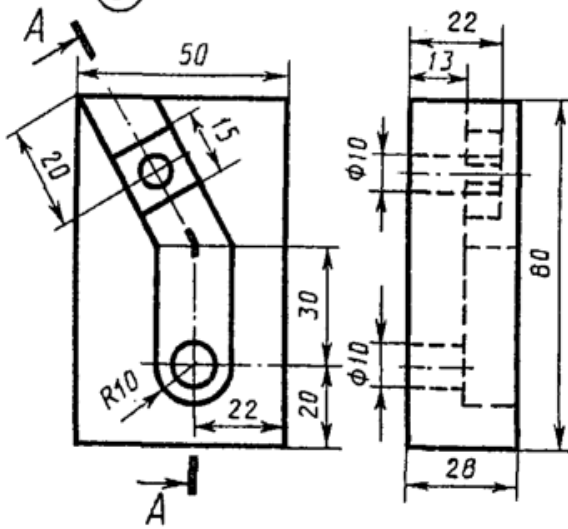
Опора

2



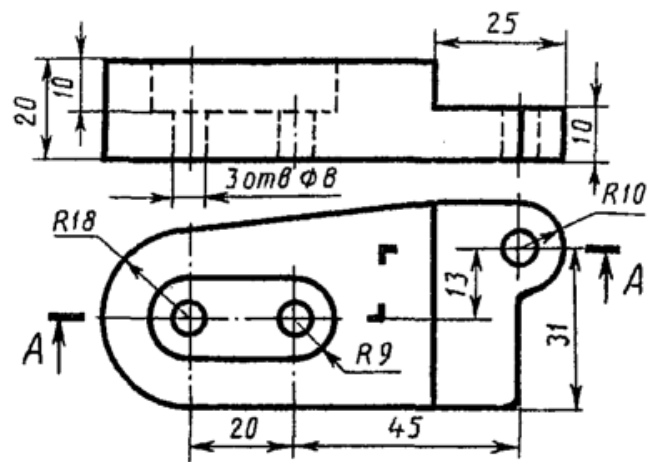
Плита

3



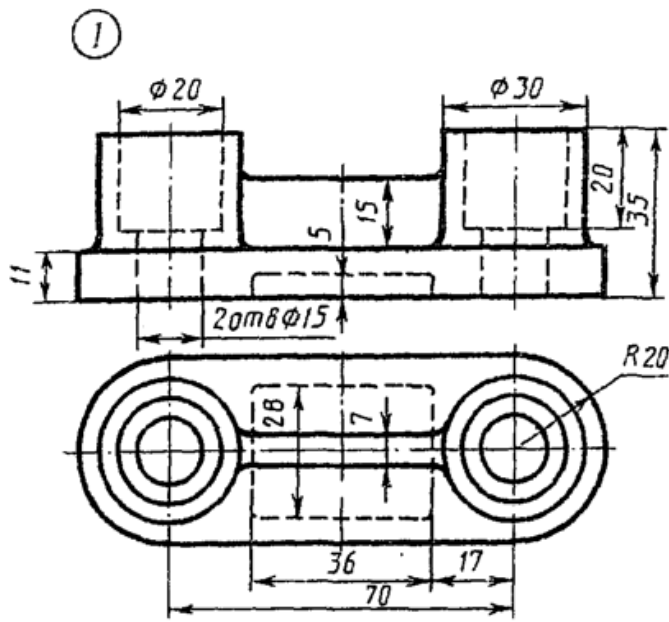
Угольник

4

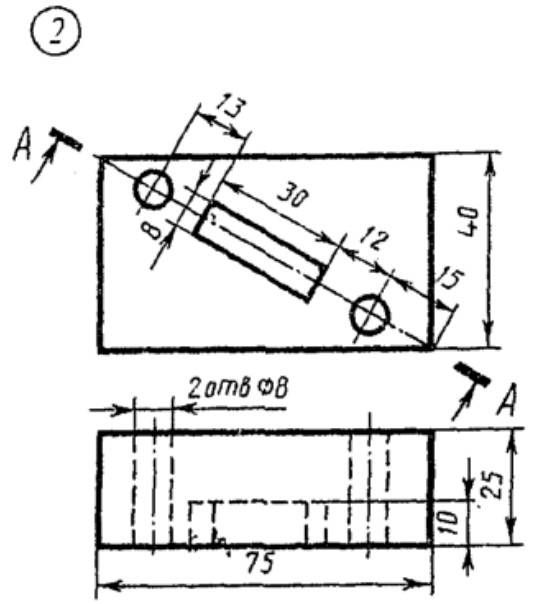


Плита

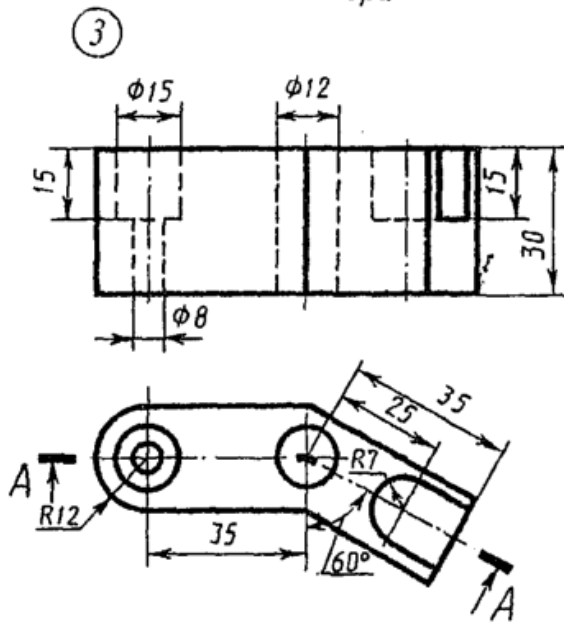
Вариант 15



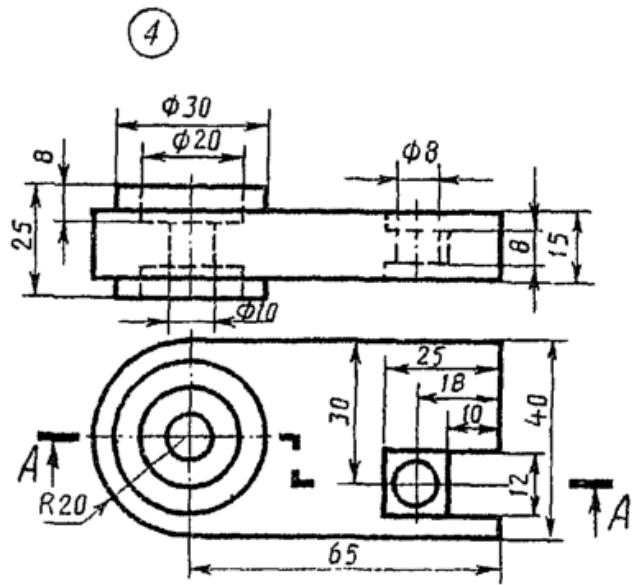
Опора



Плита

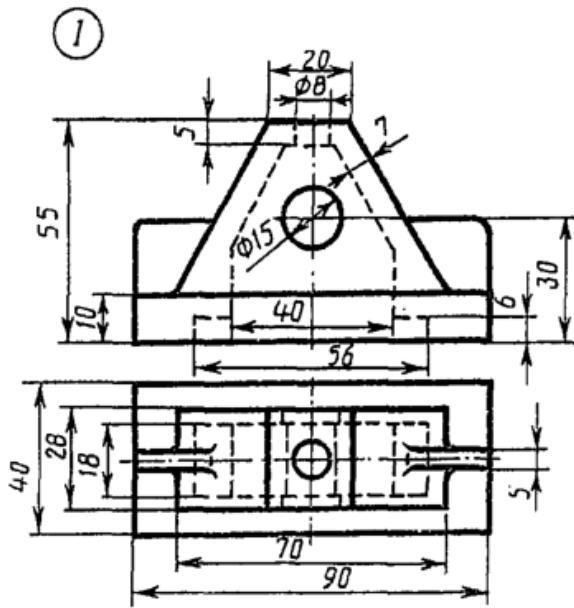


Скоба

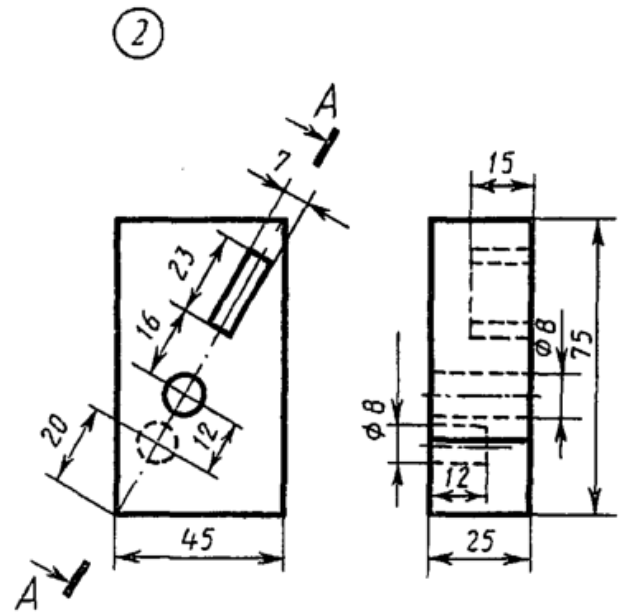


Серьга

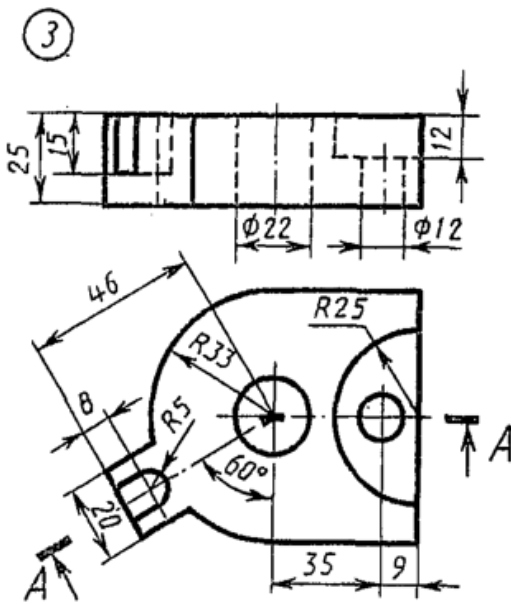
Вариант 16



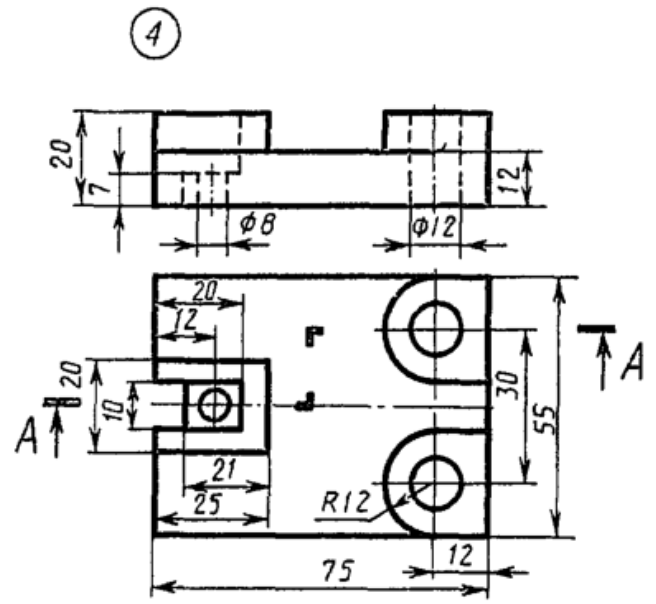
Стойка



Плита

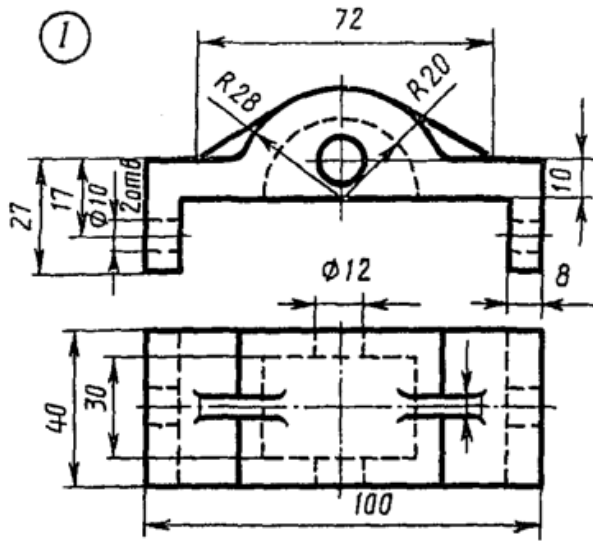


Основа

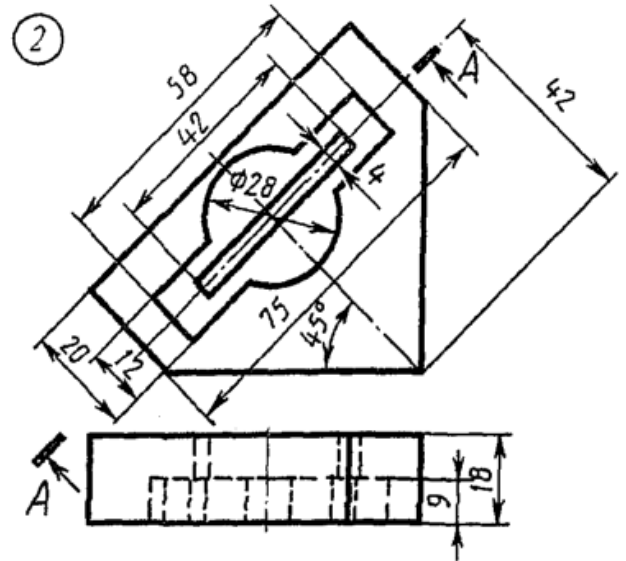


Опора

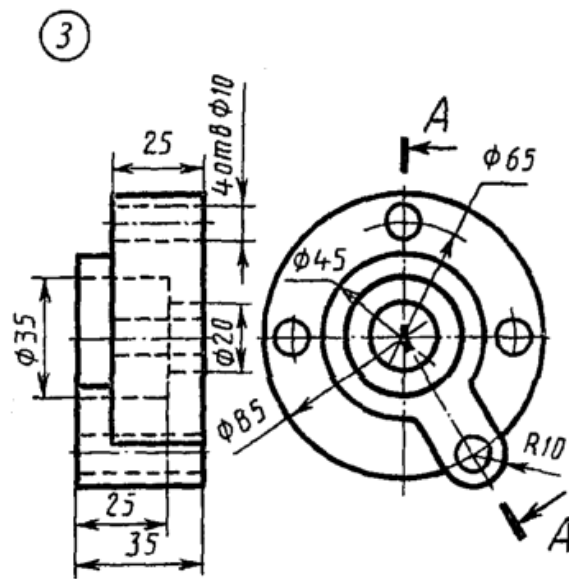
Вариант 17



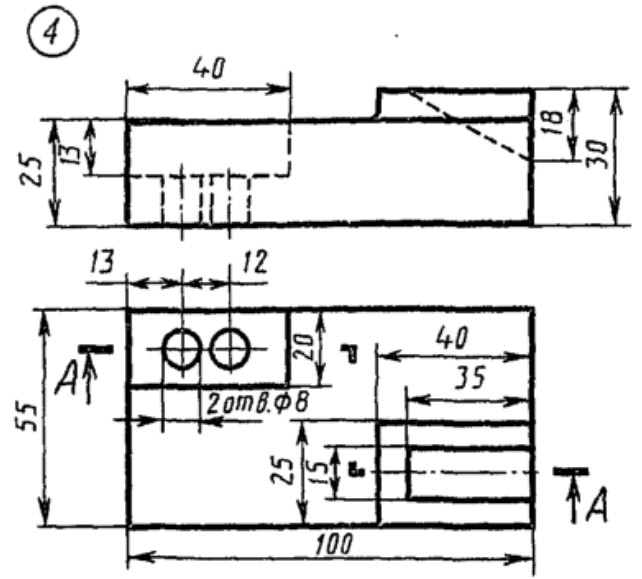
Корпус



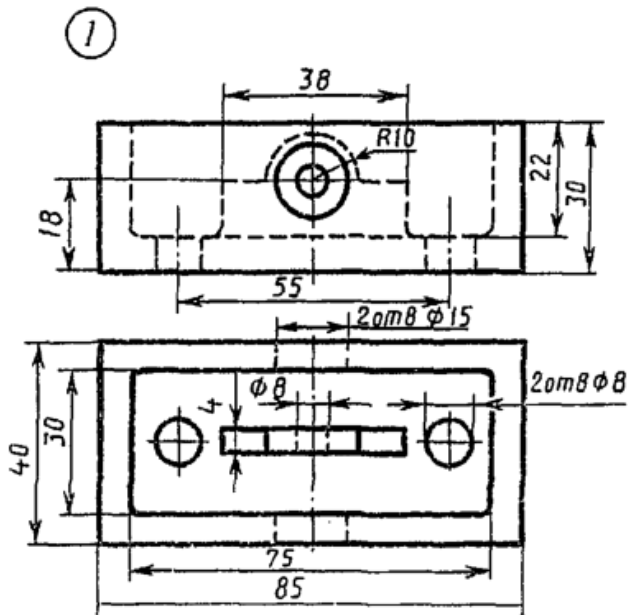
Пластина



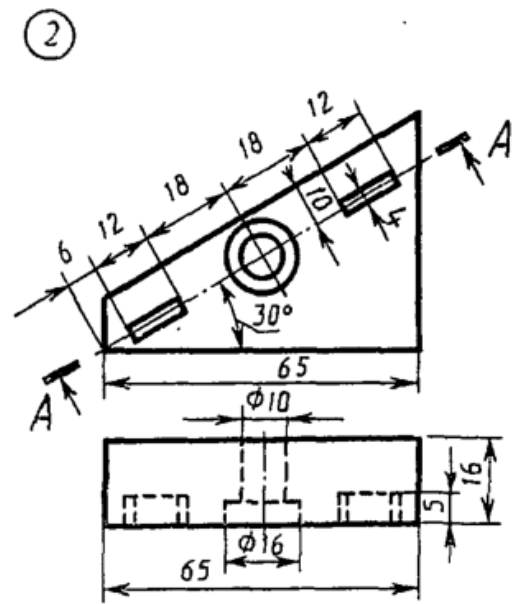
Диск



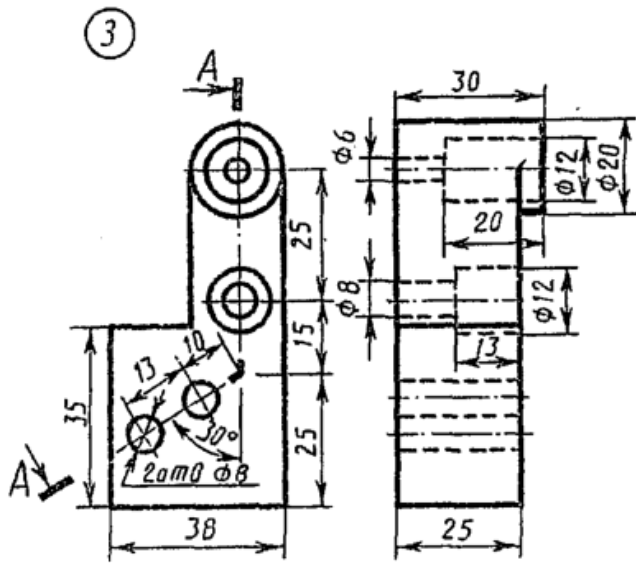
Плита



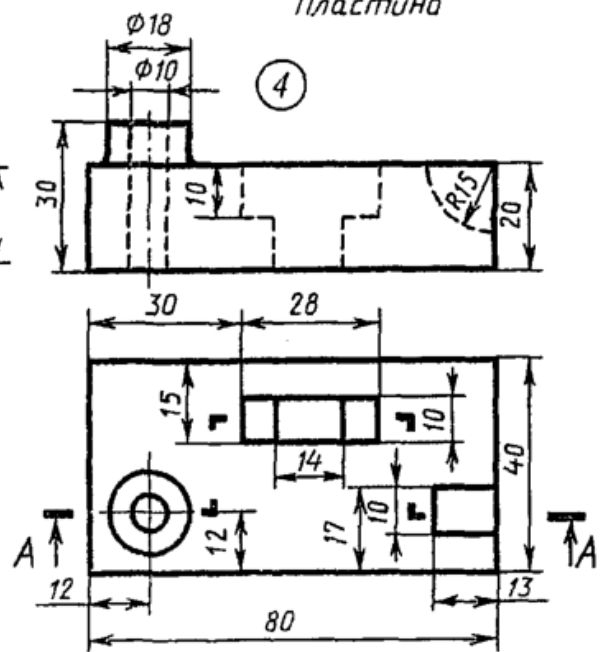
Коробка



Пластина

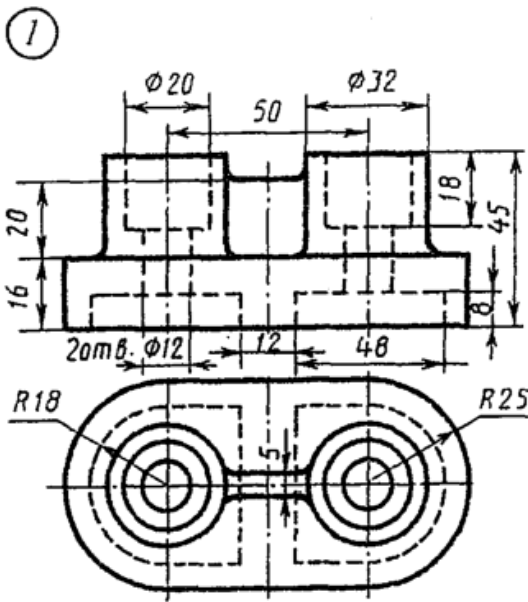


Кронштейн

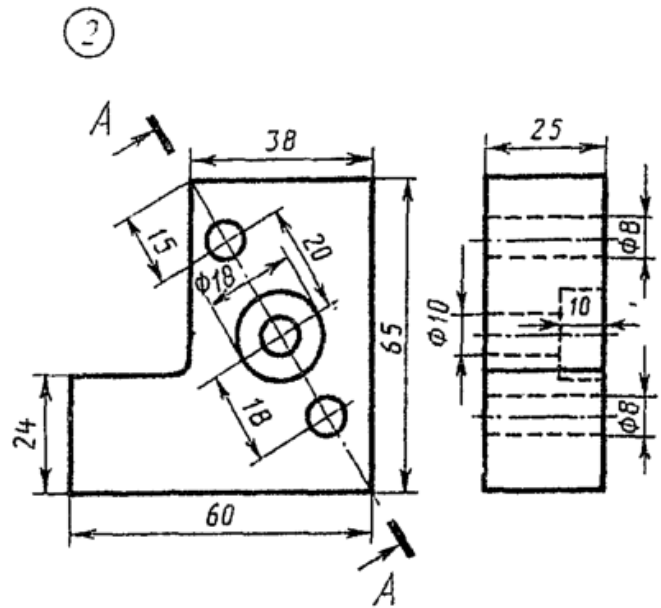


Корпус

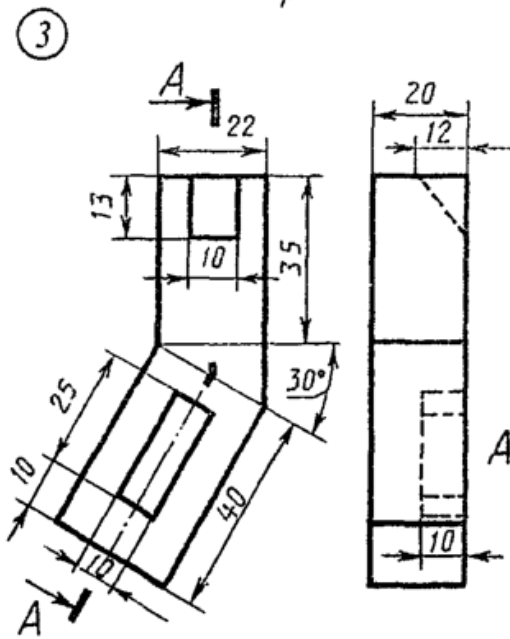
Вариант 19



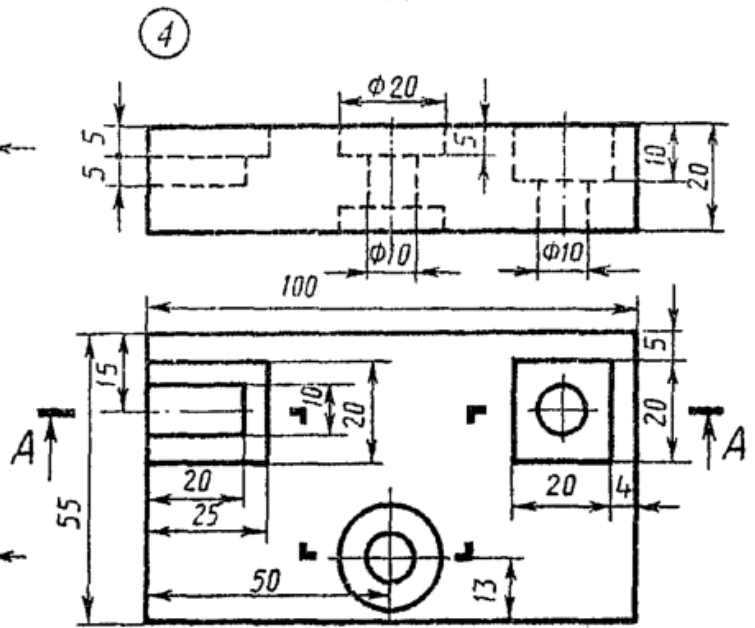
Опора



Гройка

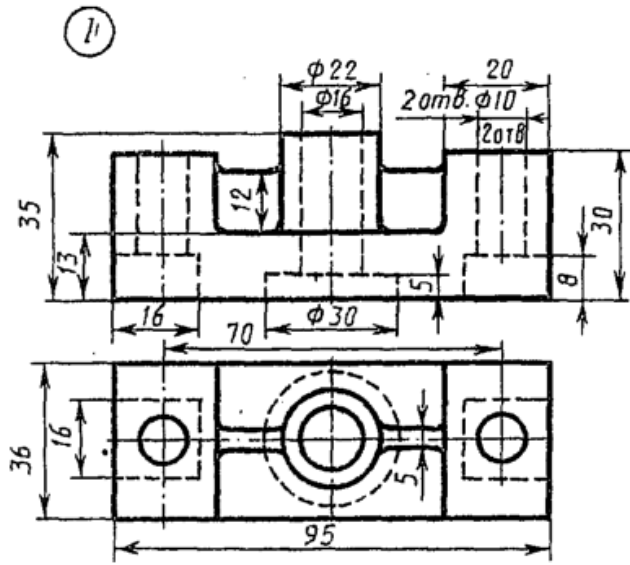


Пластина

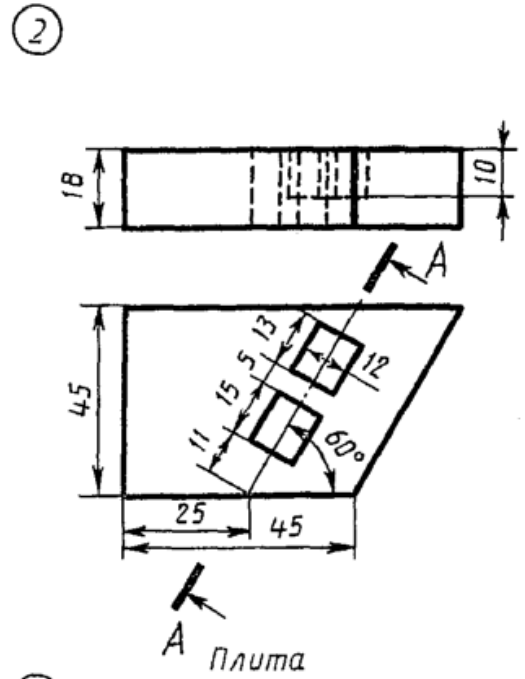


Плита

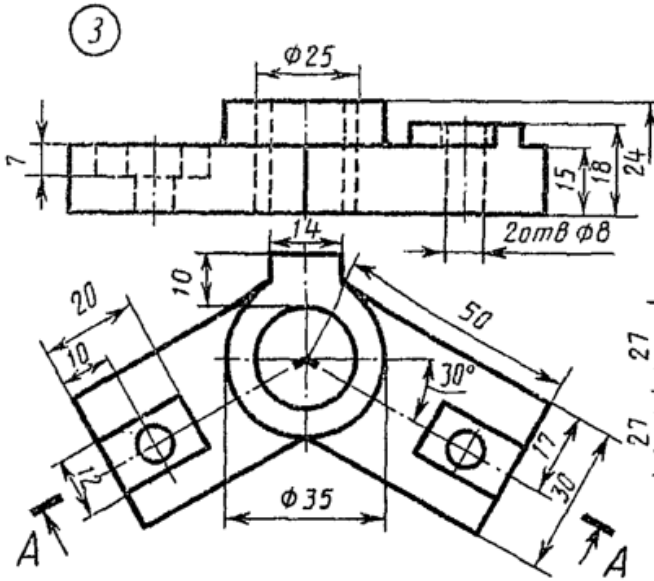
Вариант 20



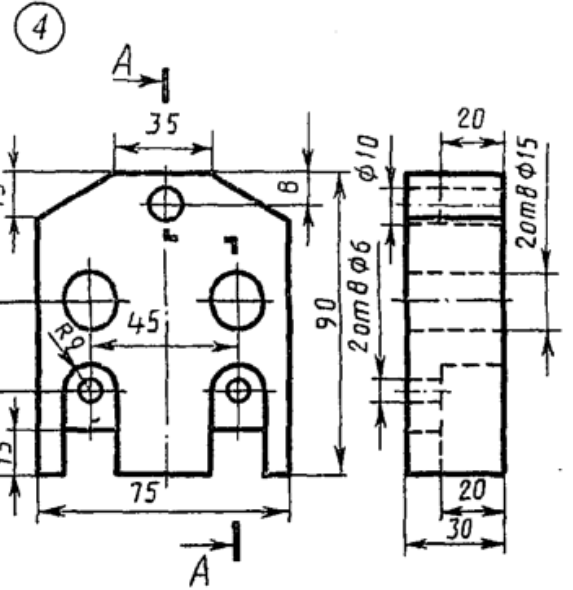
Корпус



Плита

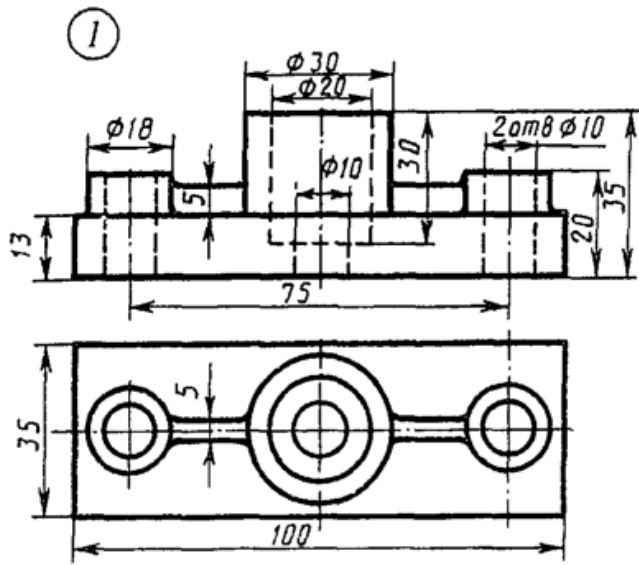


Угольник

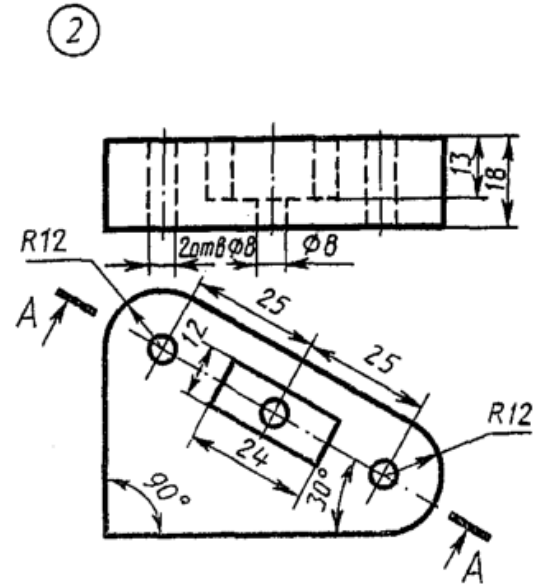


Корпус

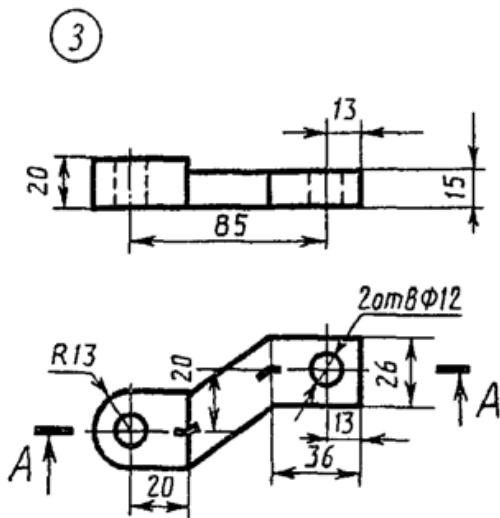
Вариант 21



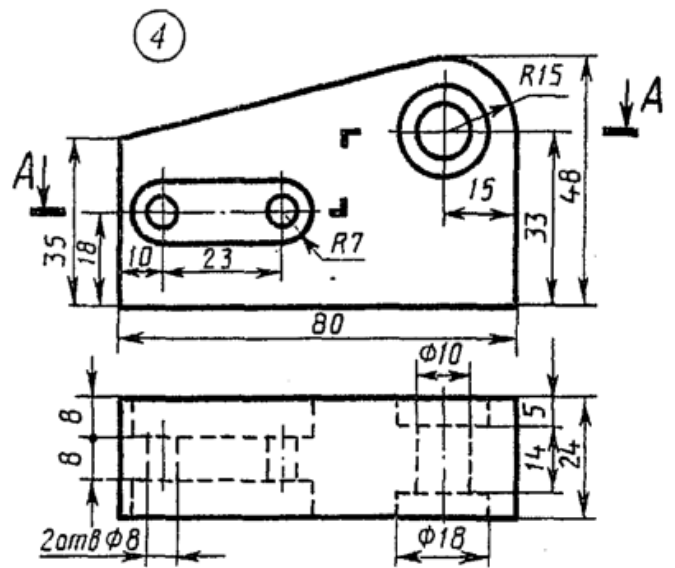
Опора



Пластина

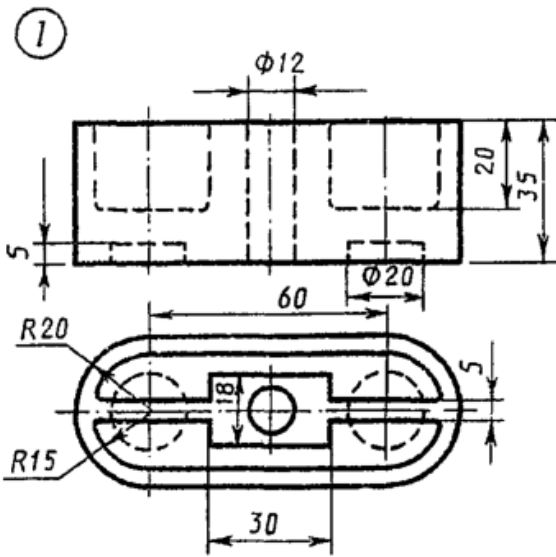


Скоба

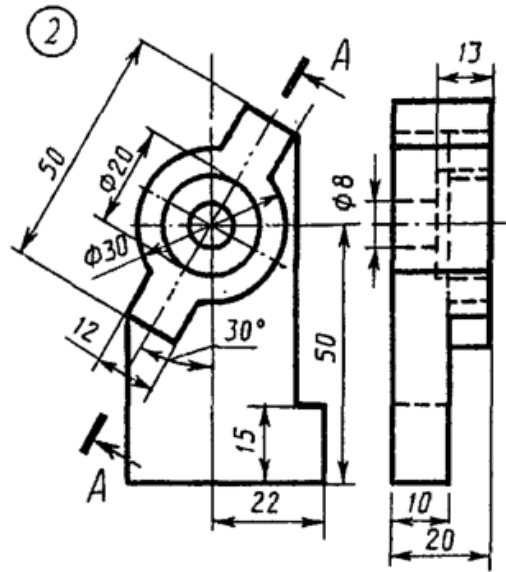


Корпус

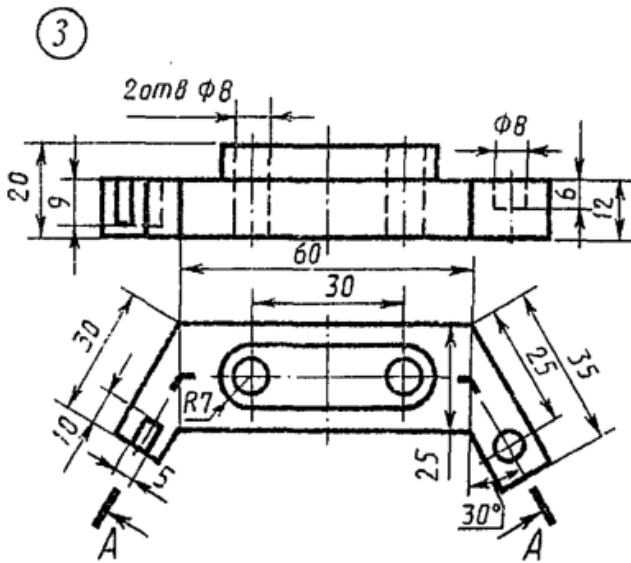
Вариант 22



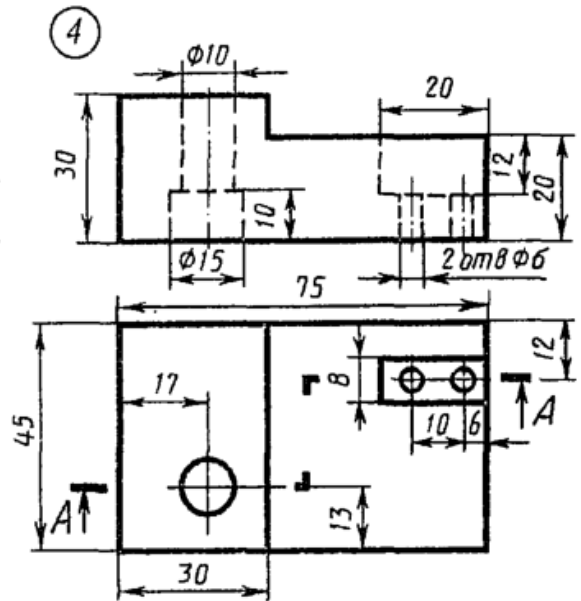
Коробка



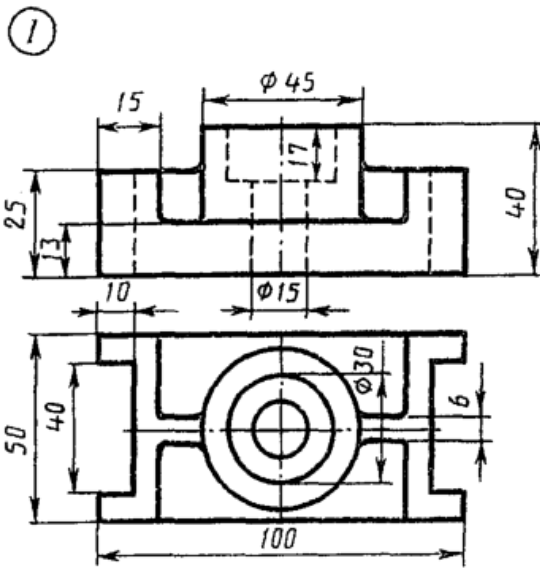
Стойка



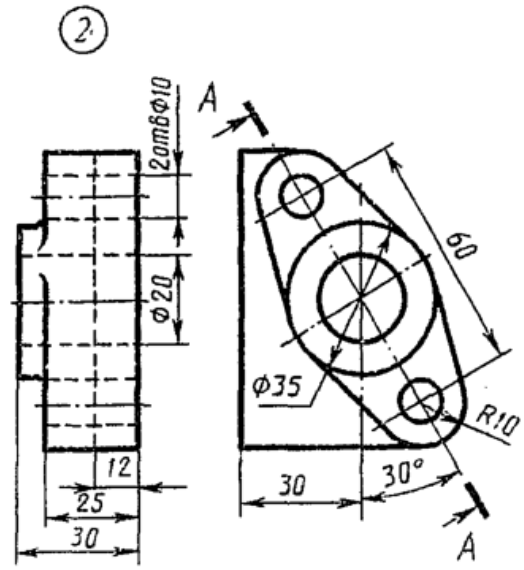
Скоба



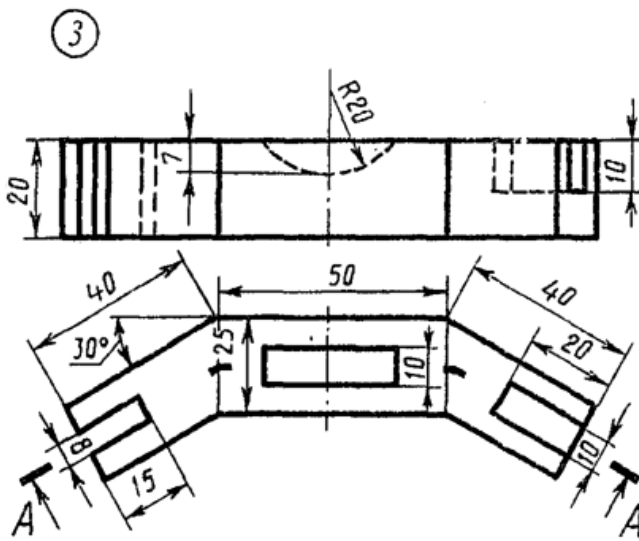
Серьга



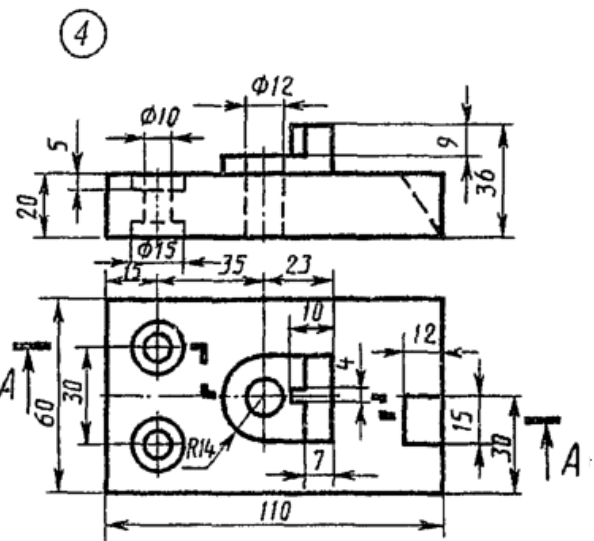
Упор



Фланец



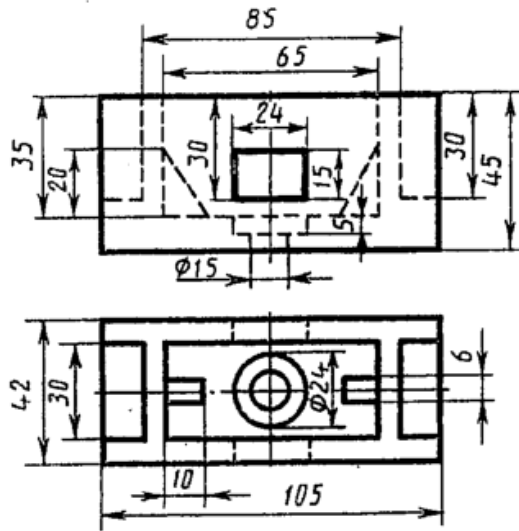
Скоба



Плита

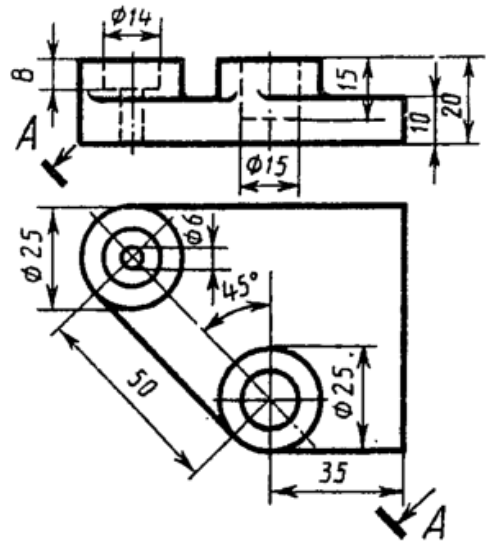
Вариант 24

1



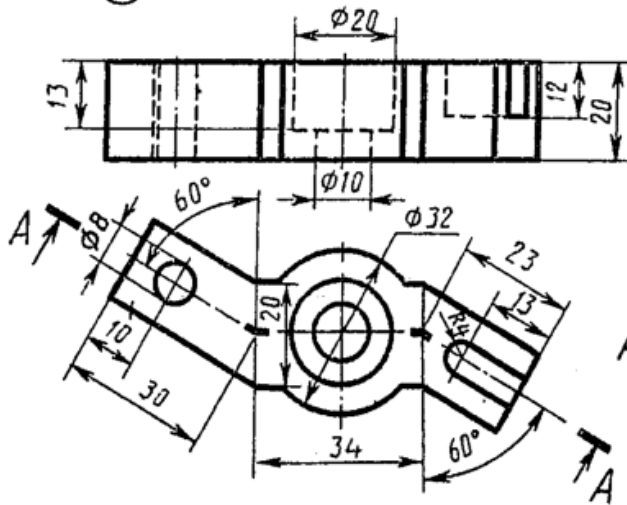
Коробка

2



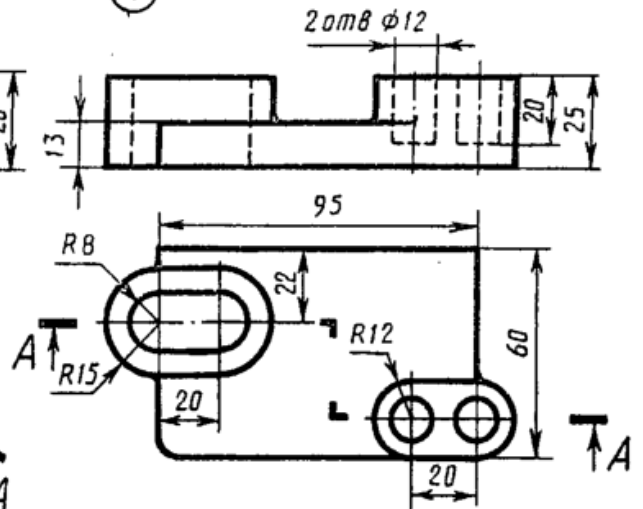
Плита

3



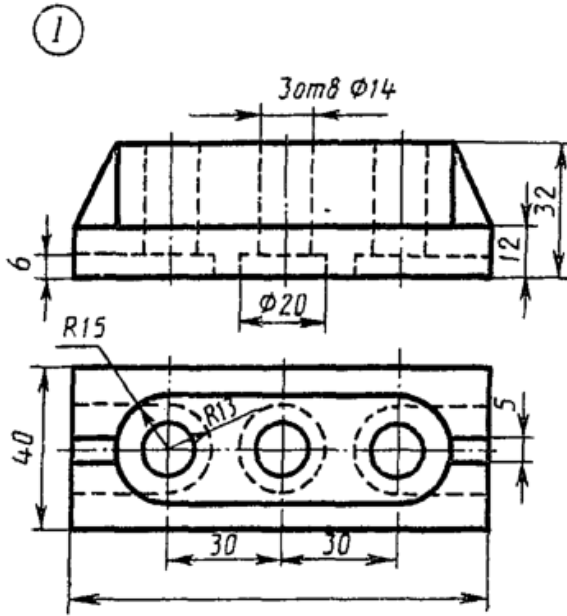
Скоба

4

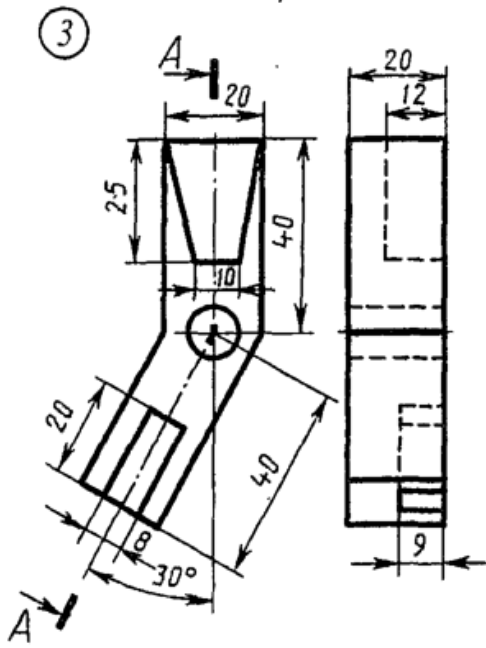
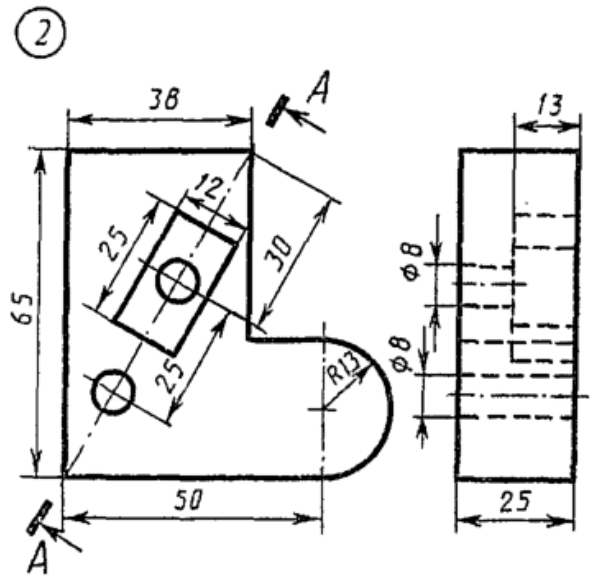


Плита

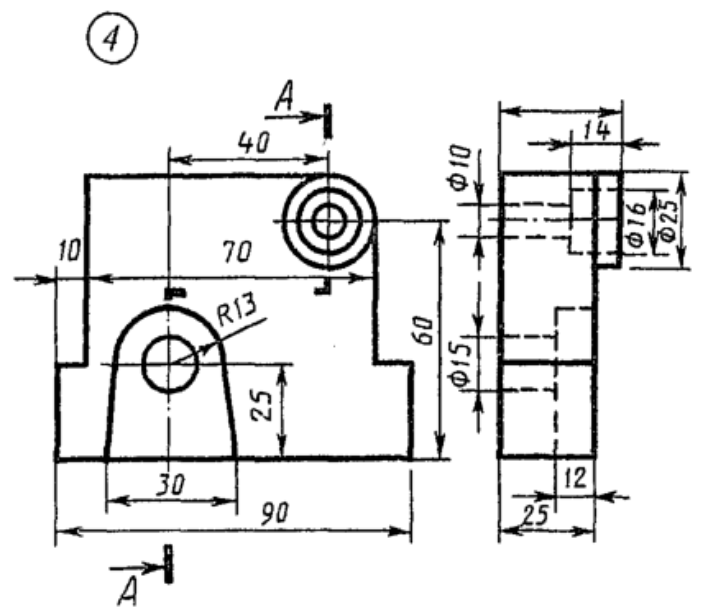
Вариант 25



Опора

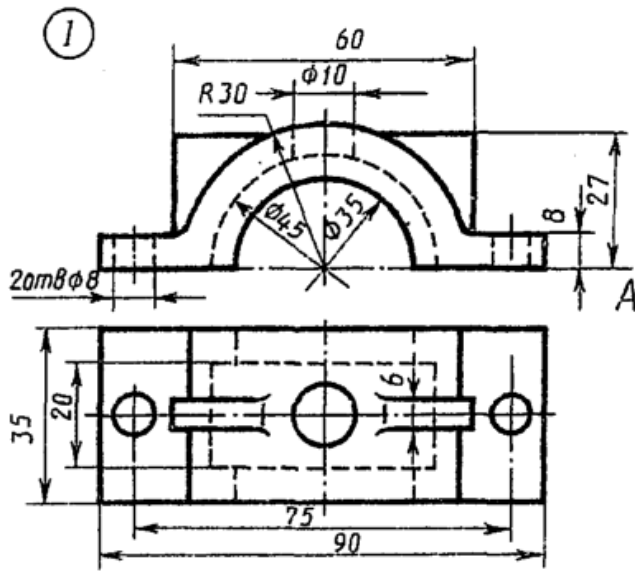


Угольник

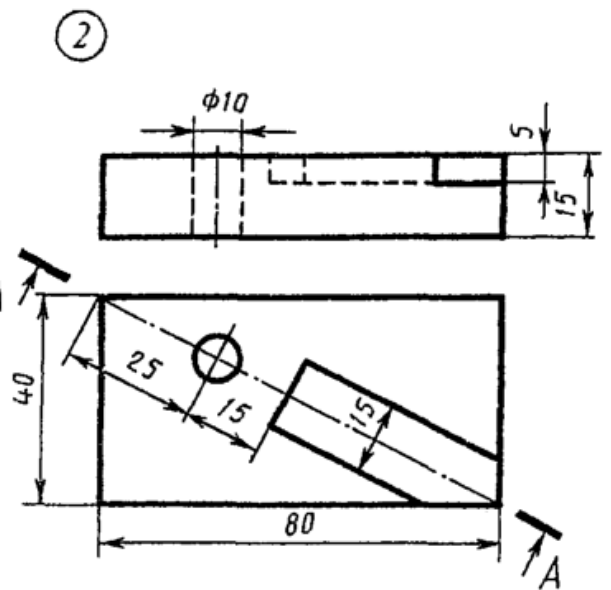


Стойка

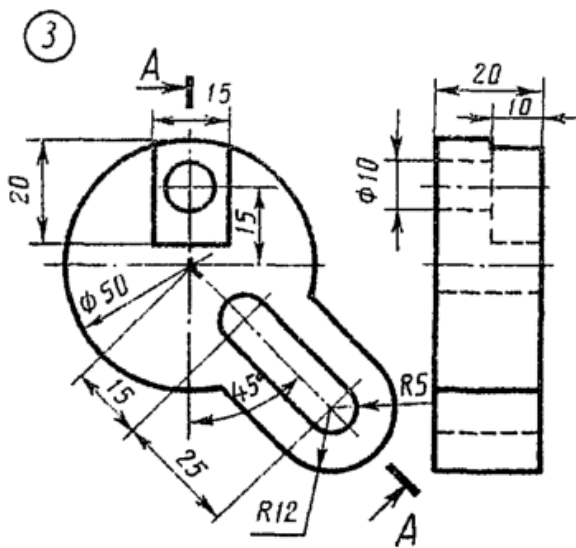
Вариант 26



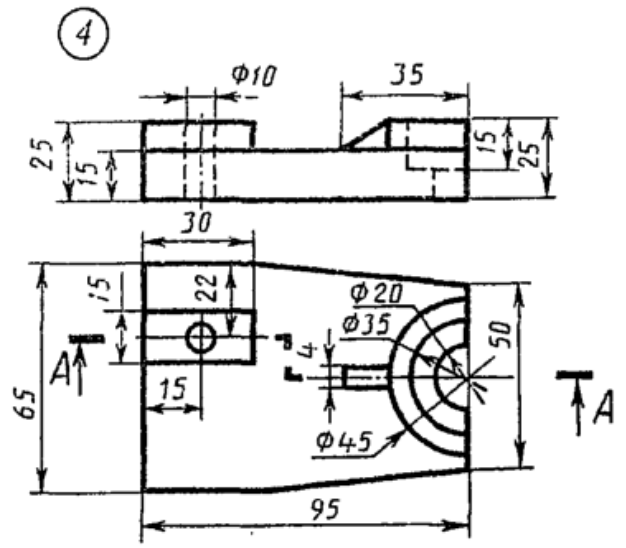
Крышка



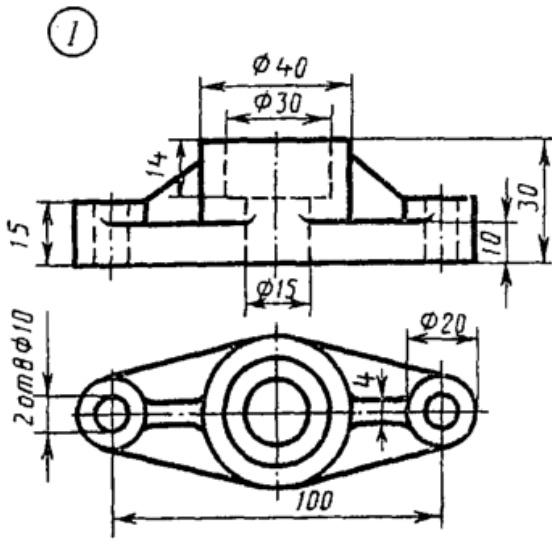
Плита



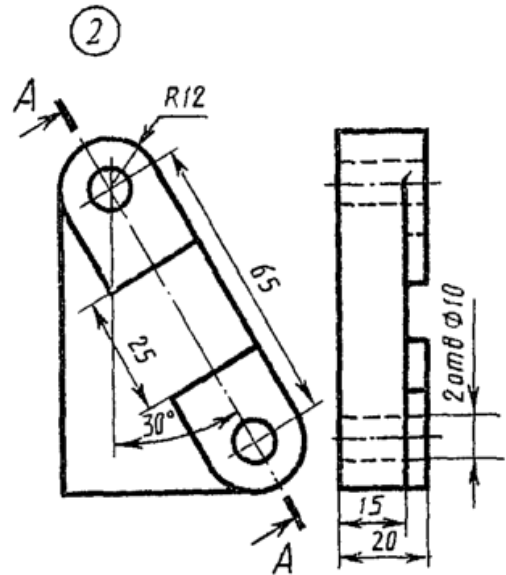
Диск



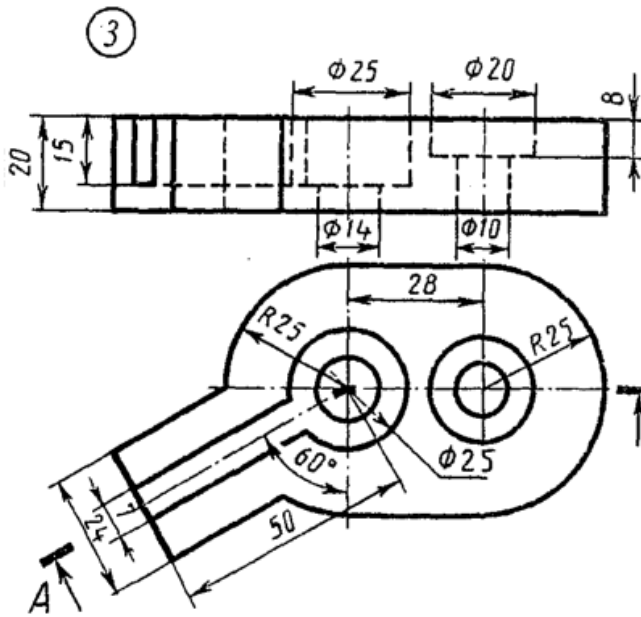
Опора



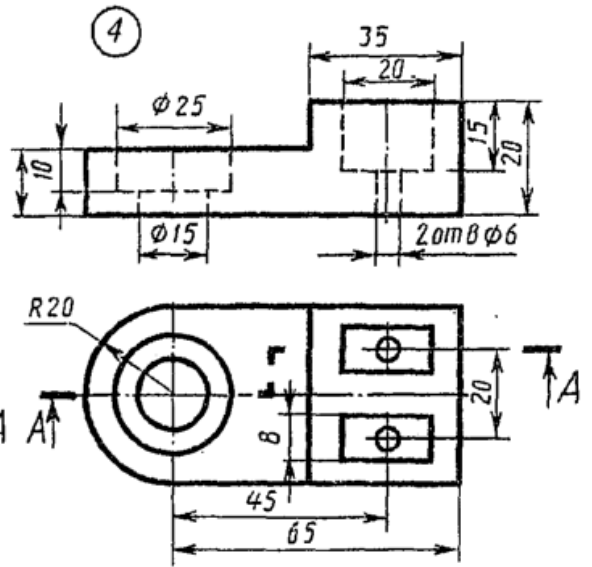
Фланец



Пластина

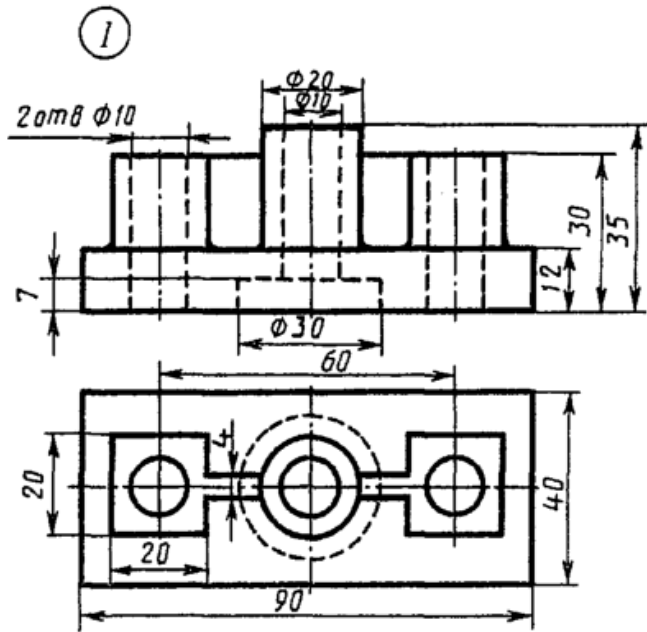


Крышка

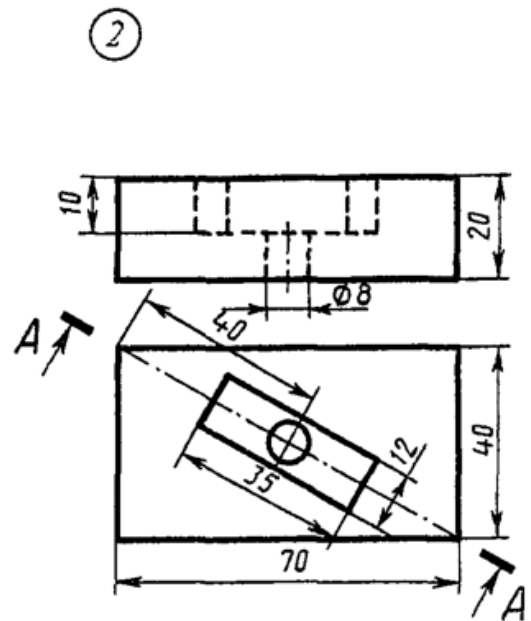


Упор

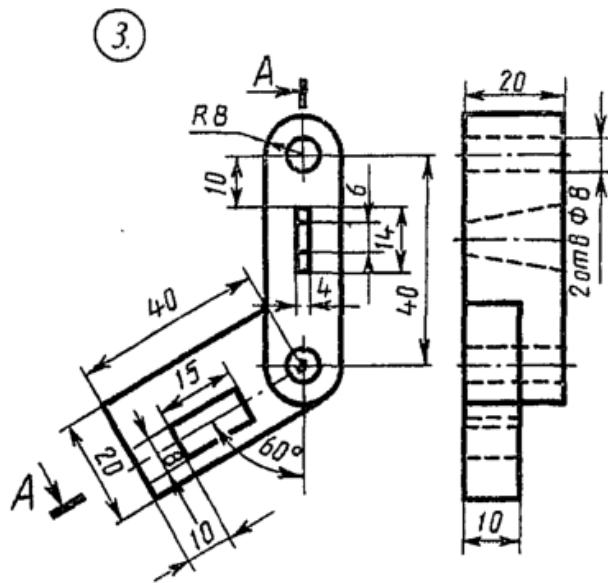
Вариант 28



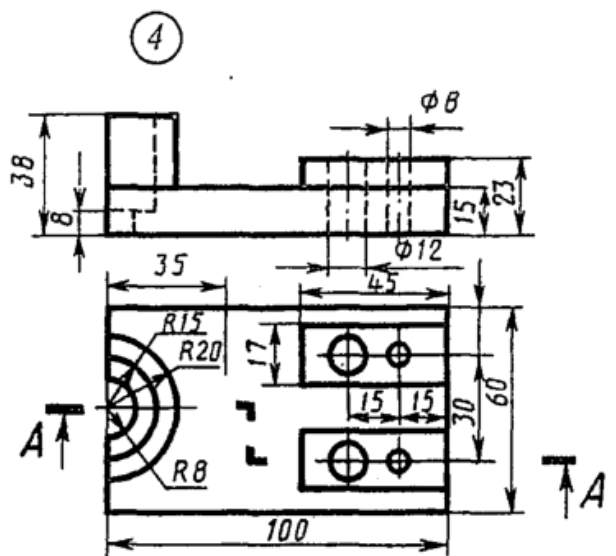
Опора



Плита

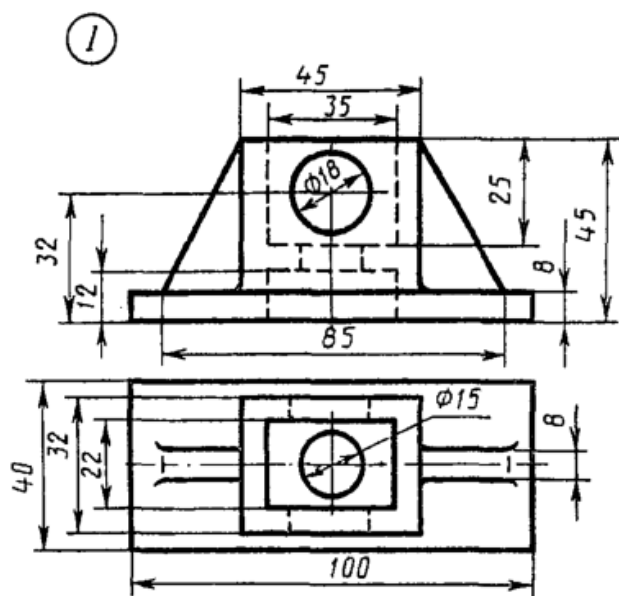


Замок

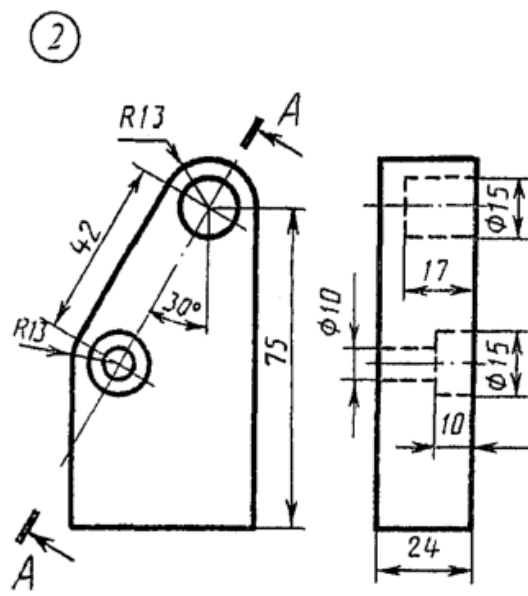


Основание

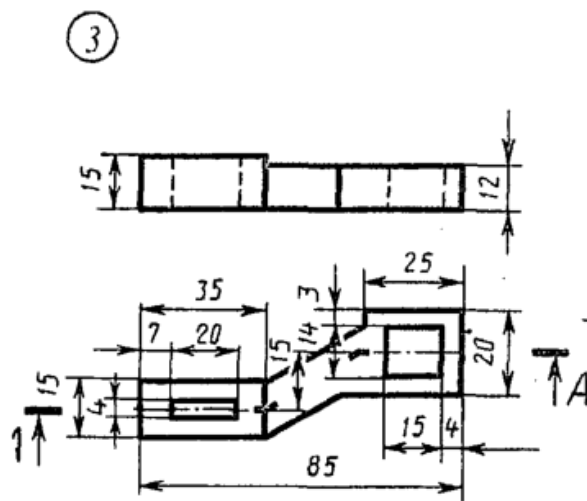
Вариант 29



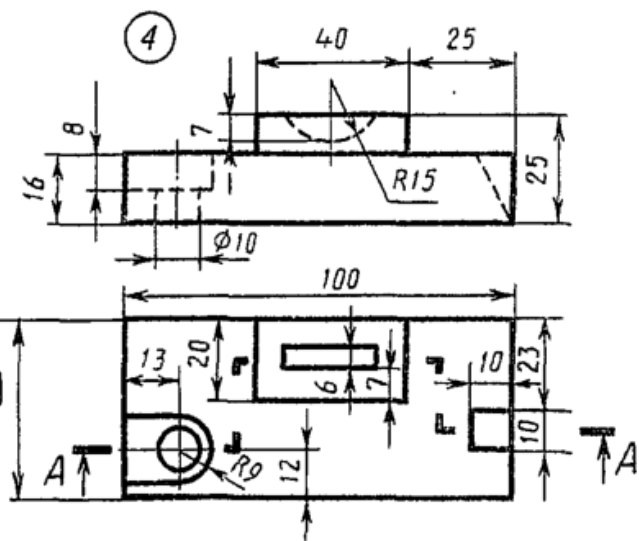
Коробка



Планка

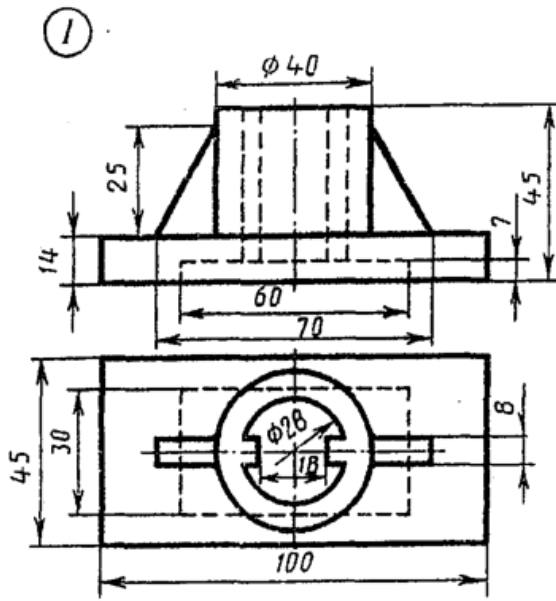


Скоба

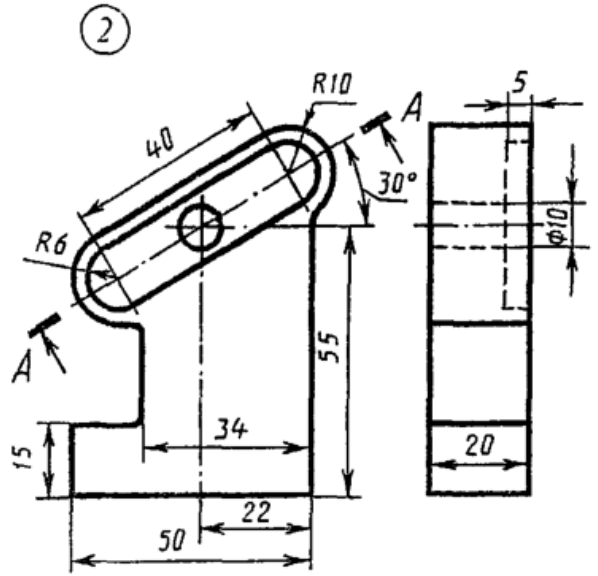


Брусок

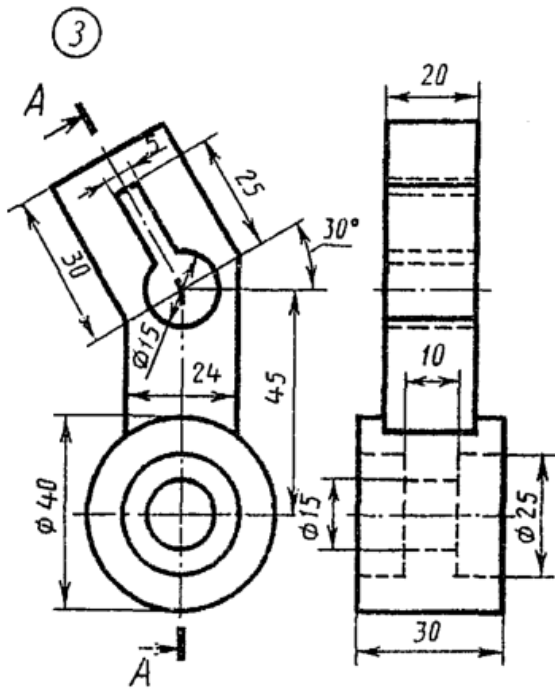
Вариант 30



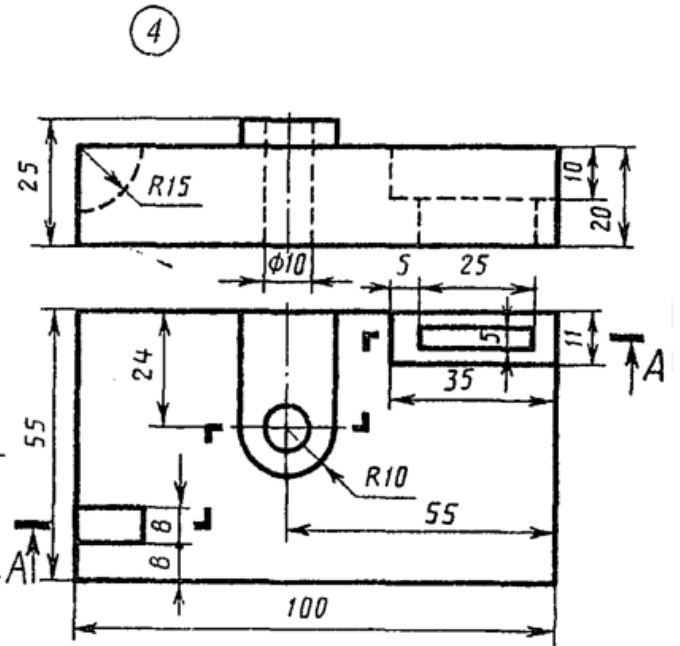
Стойка



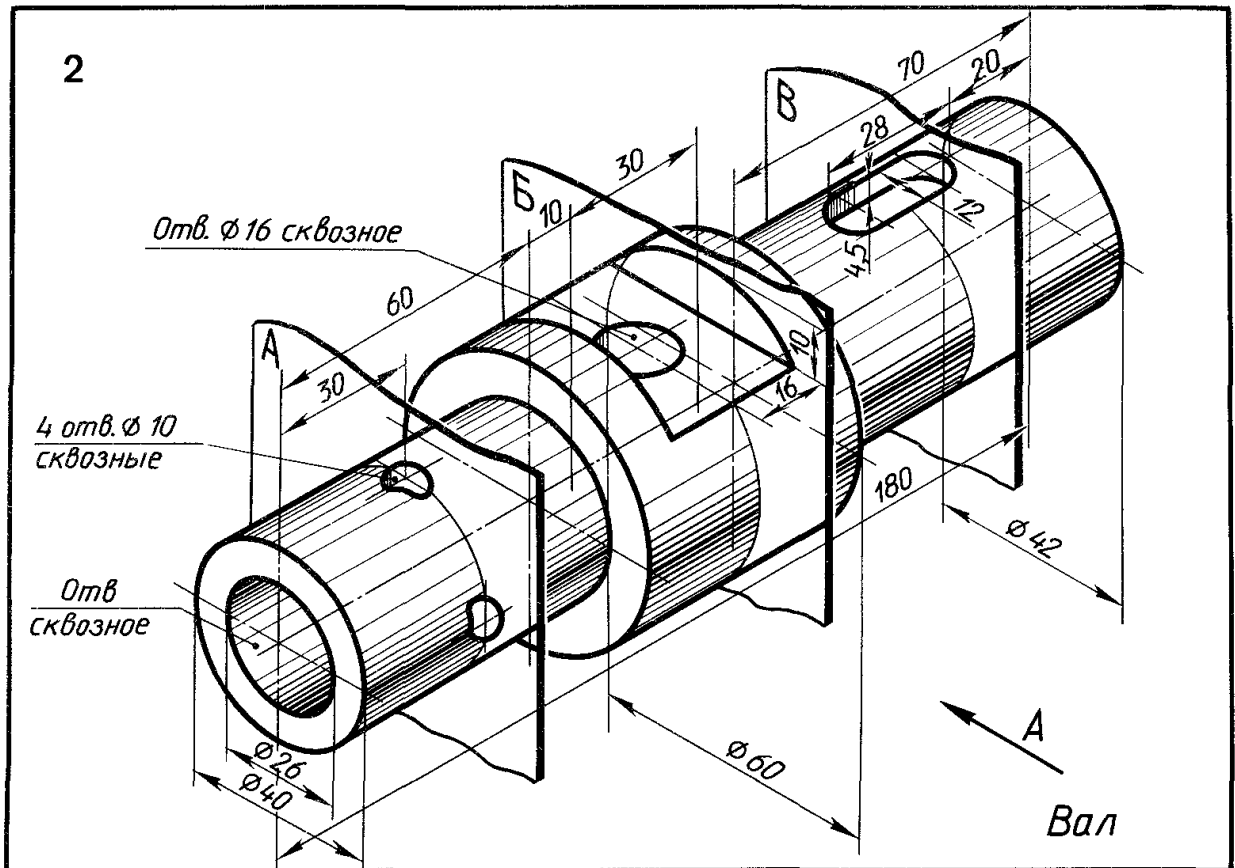
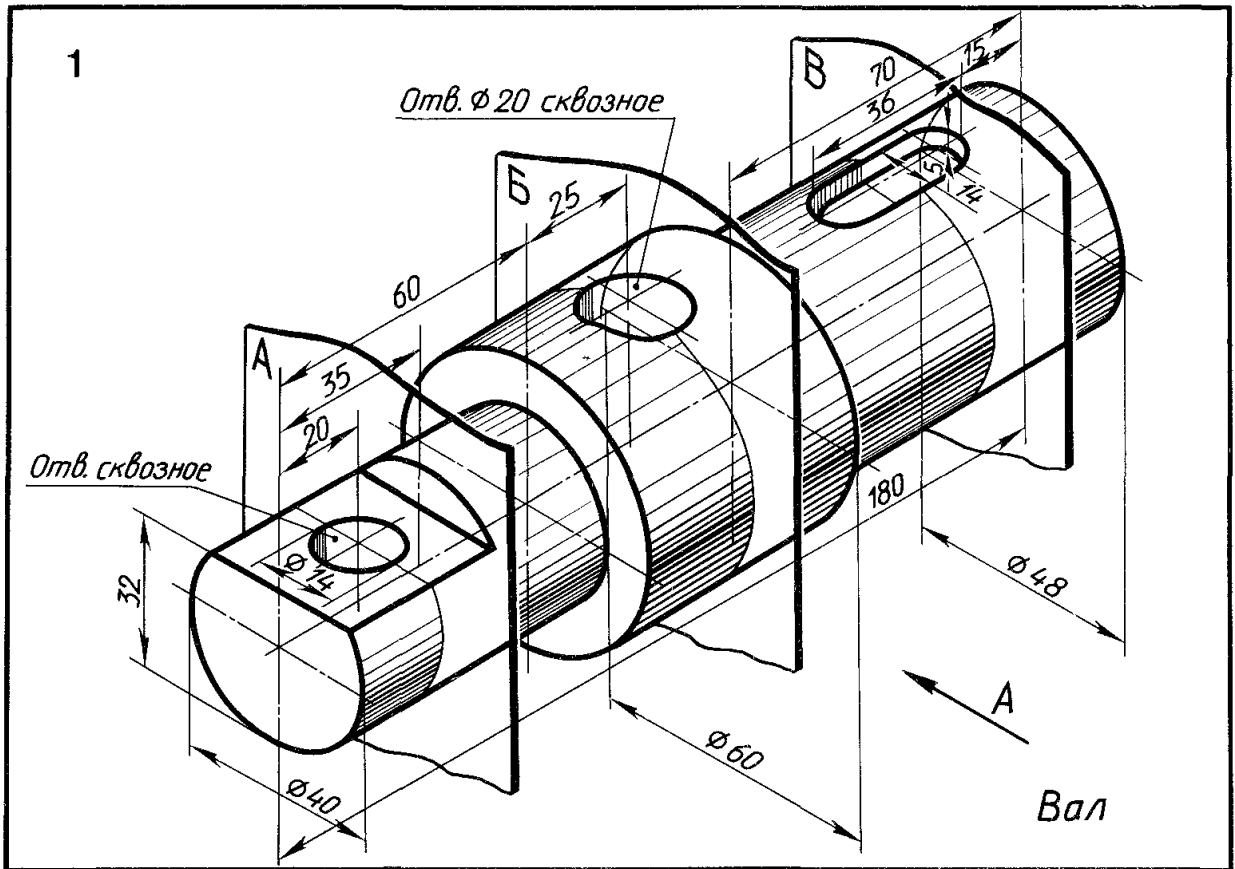
Пластина

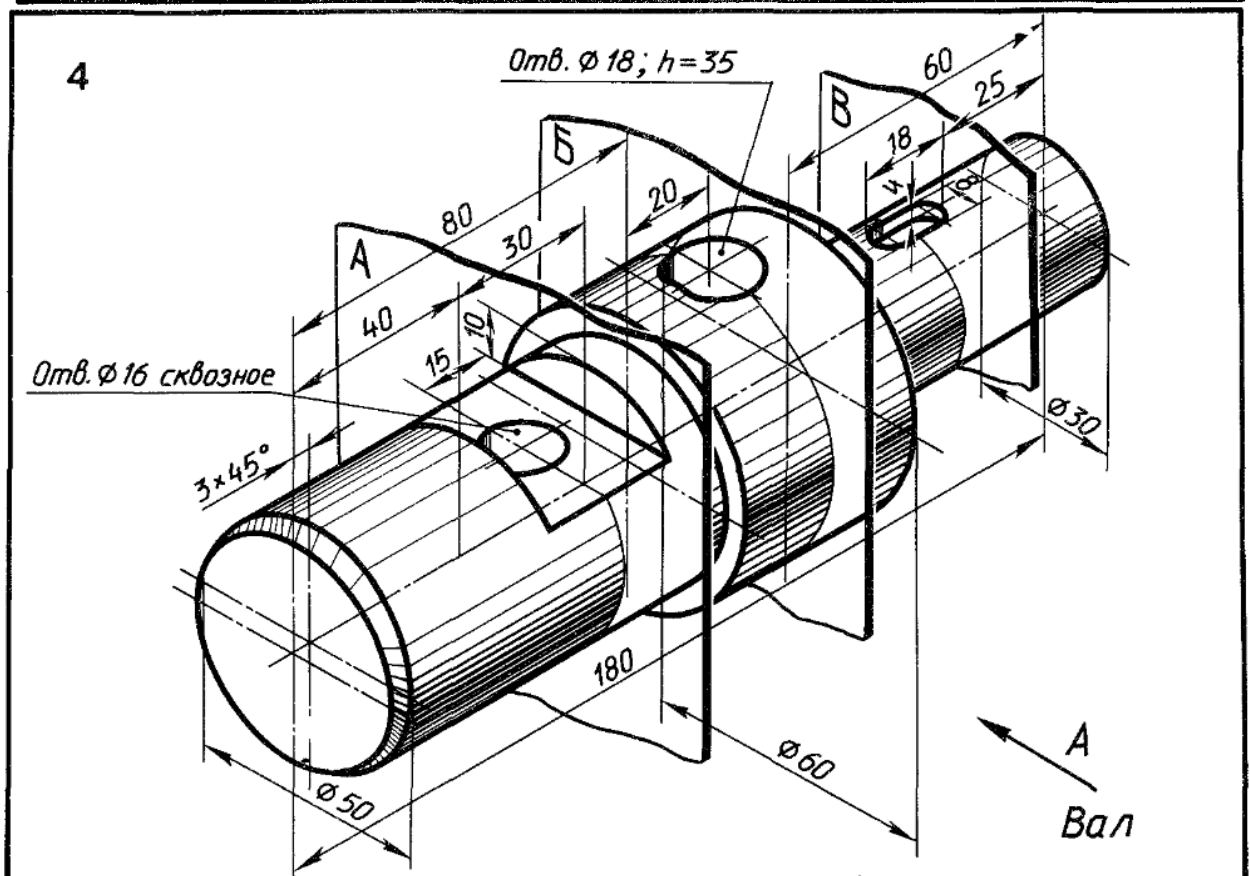
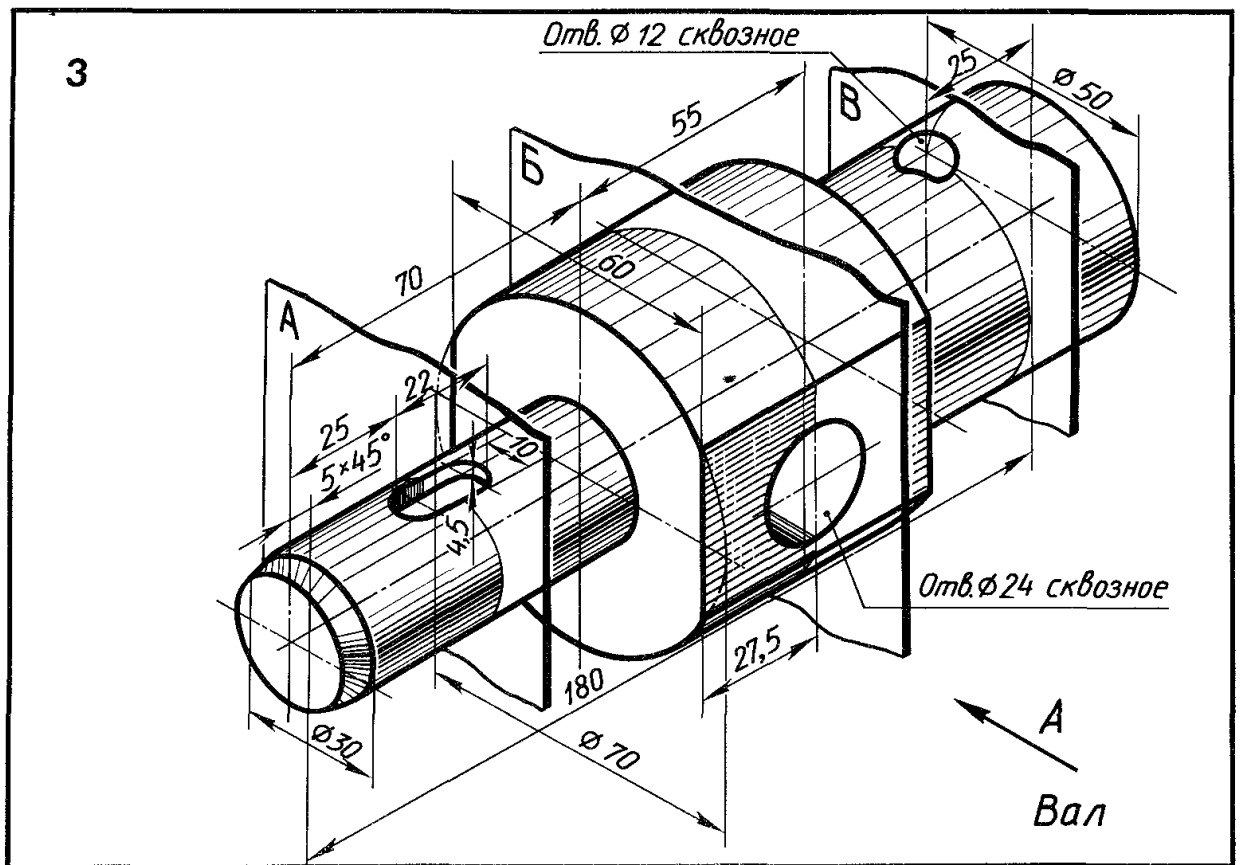


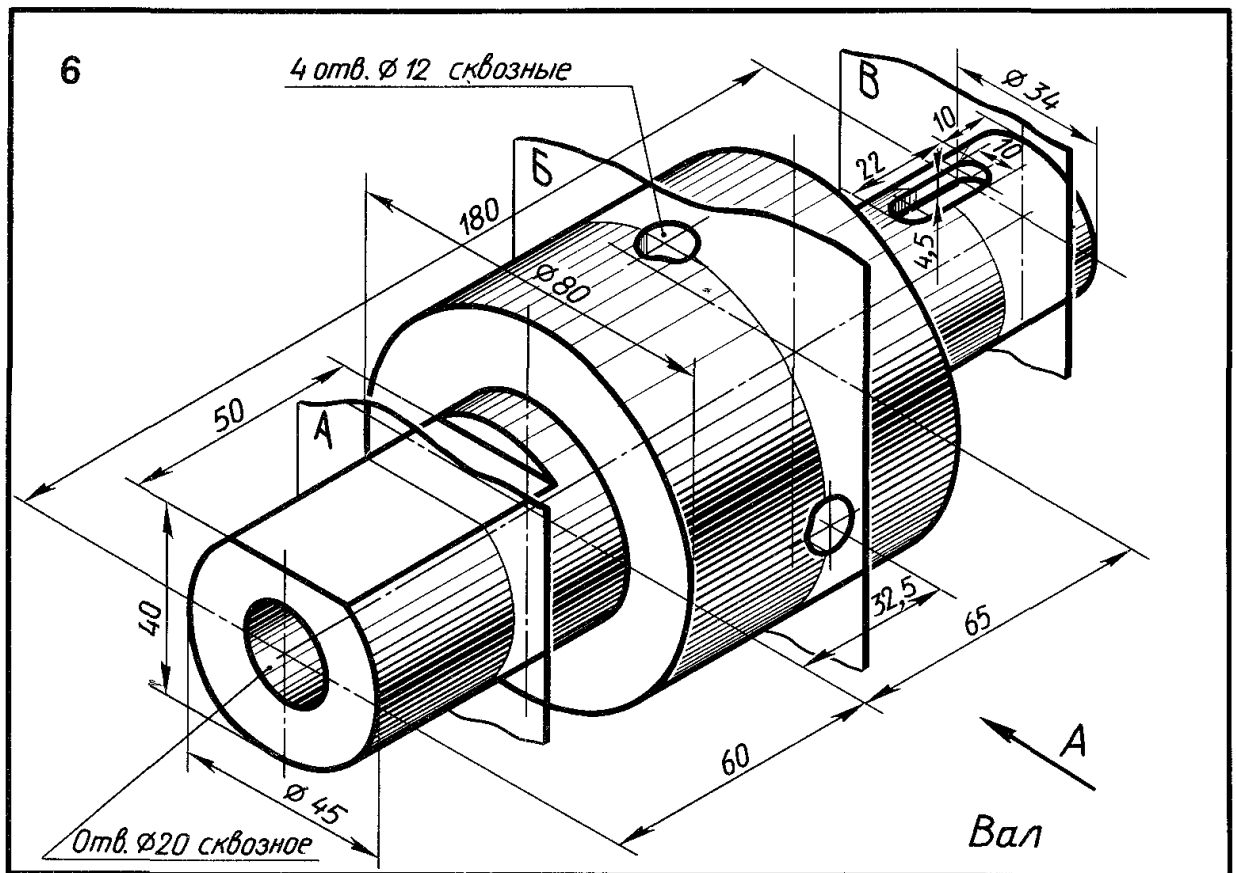
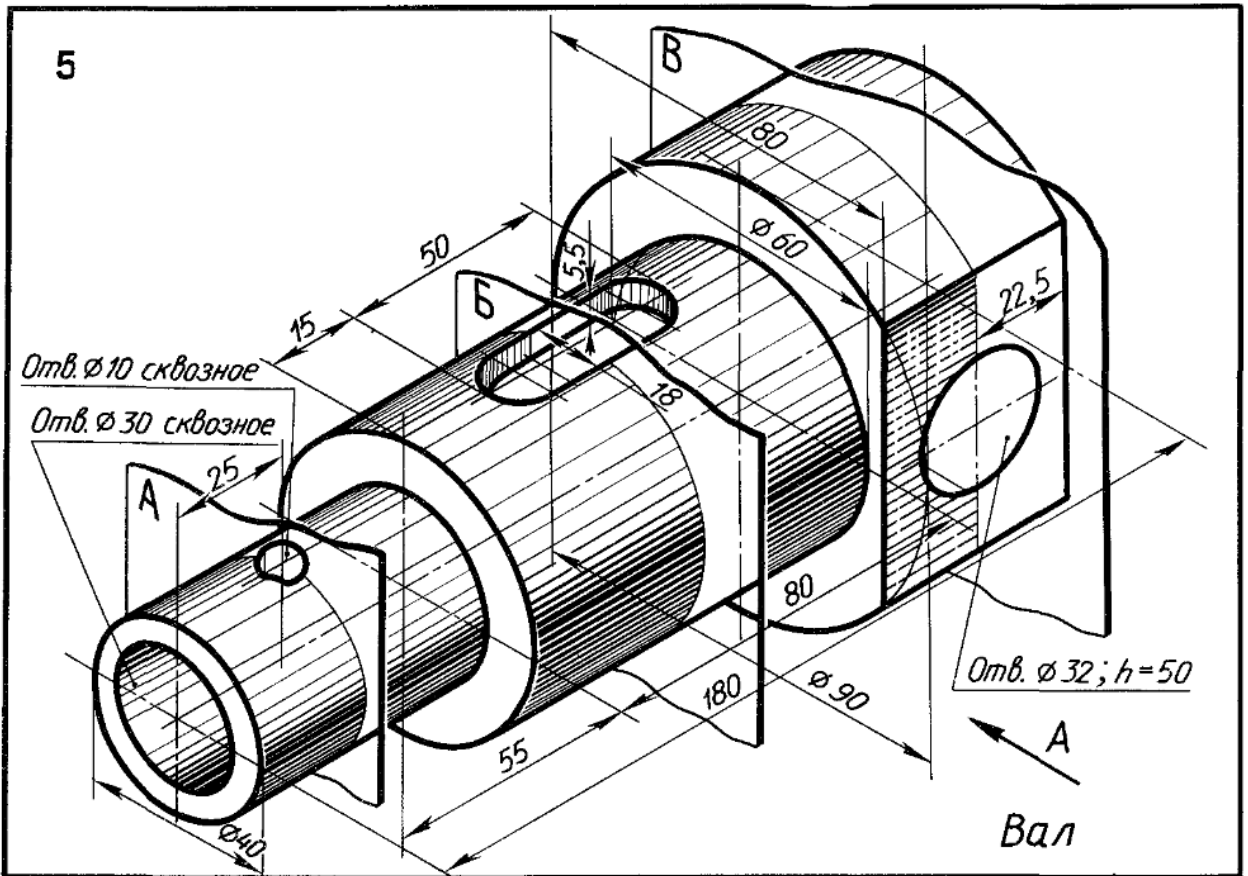
Серьга

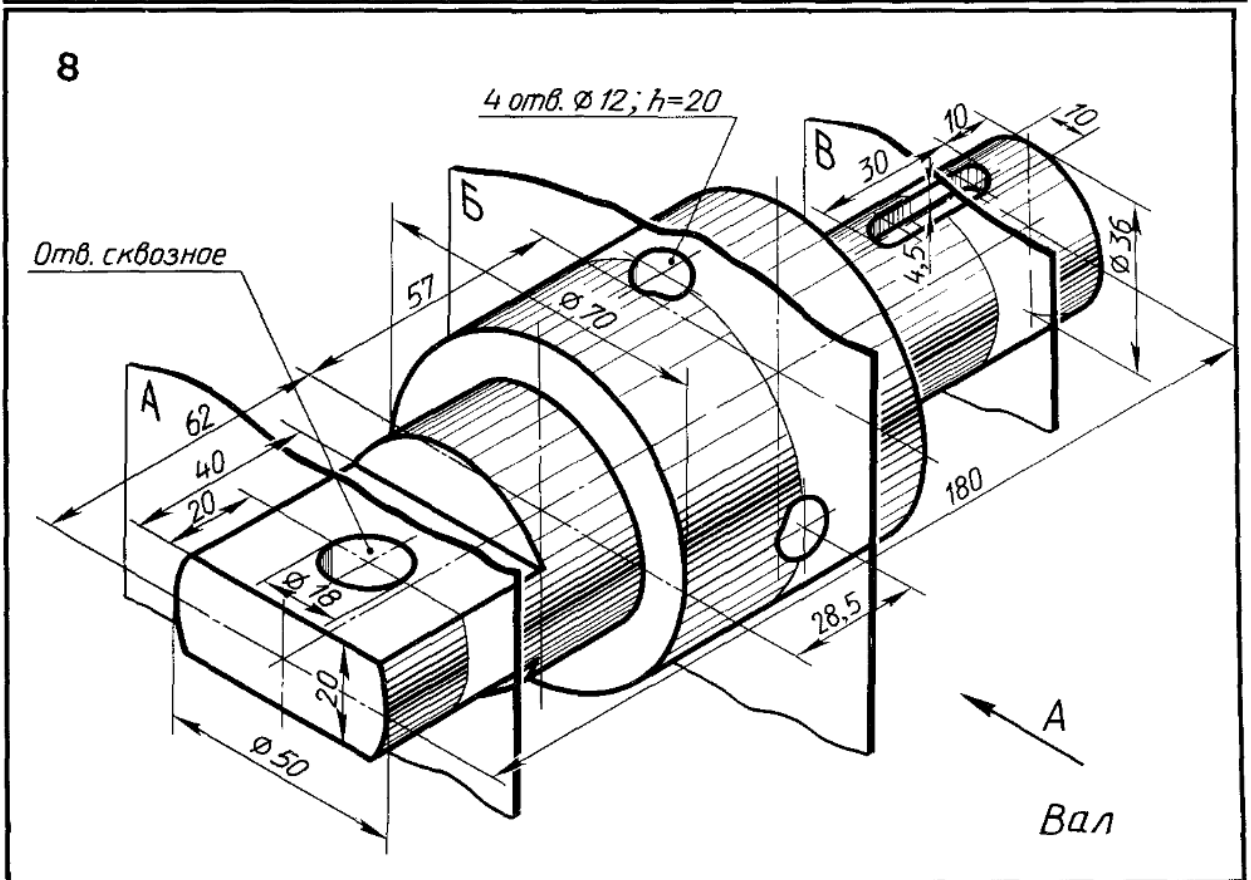
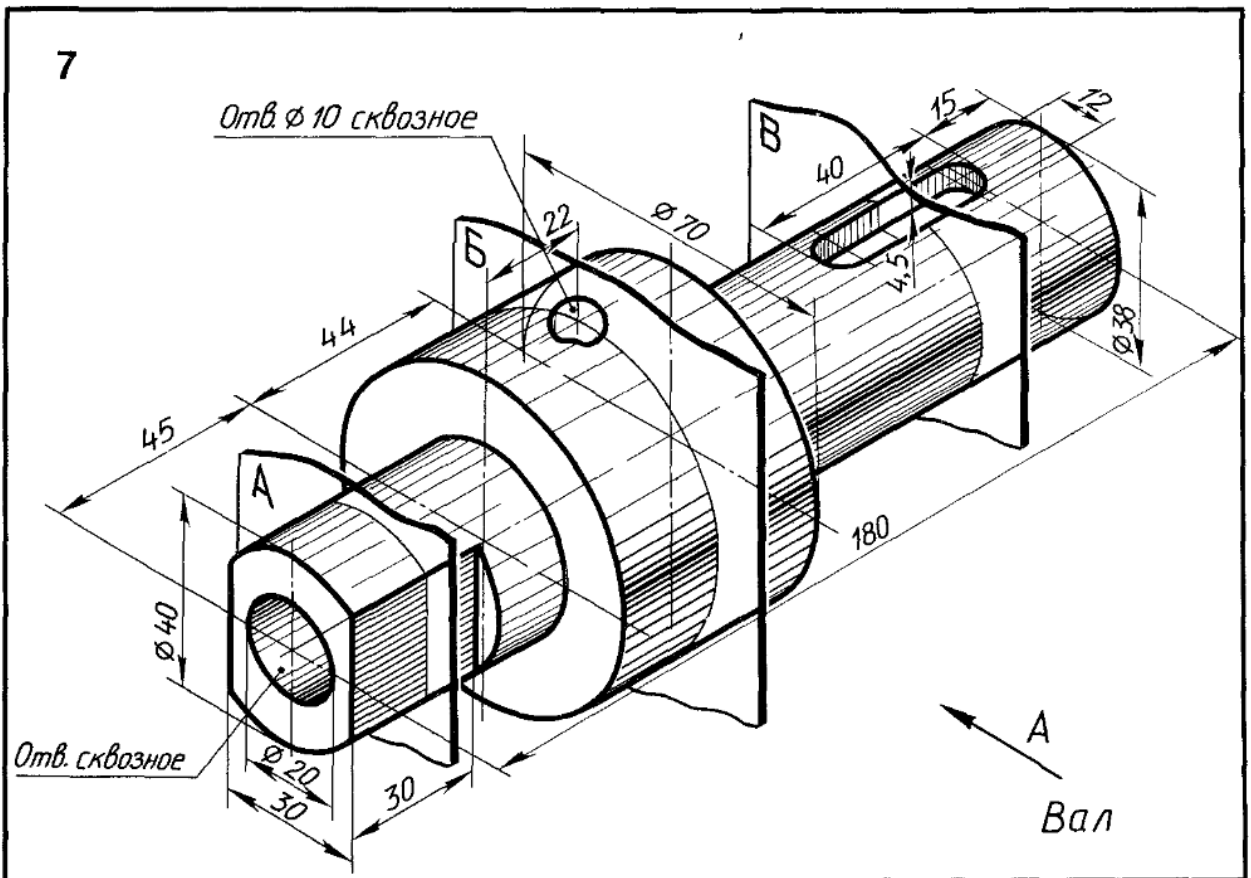


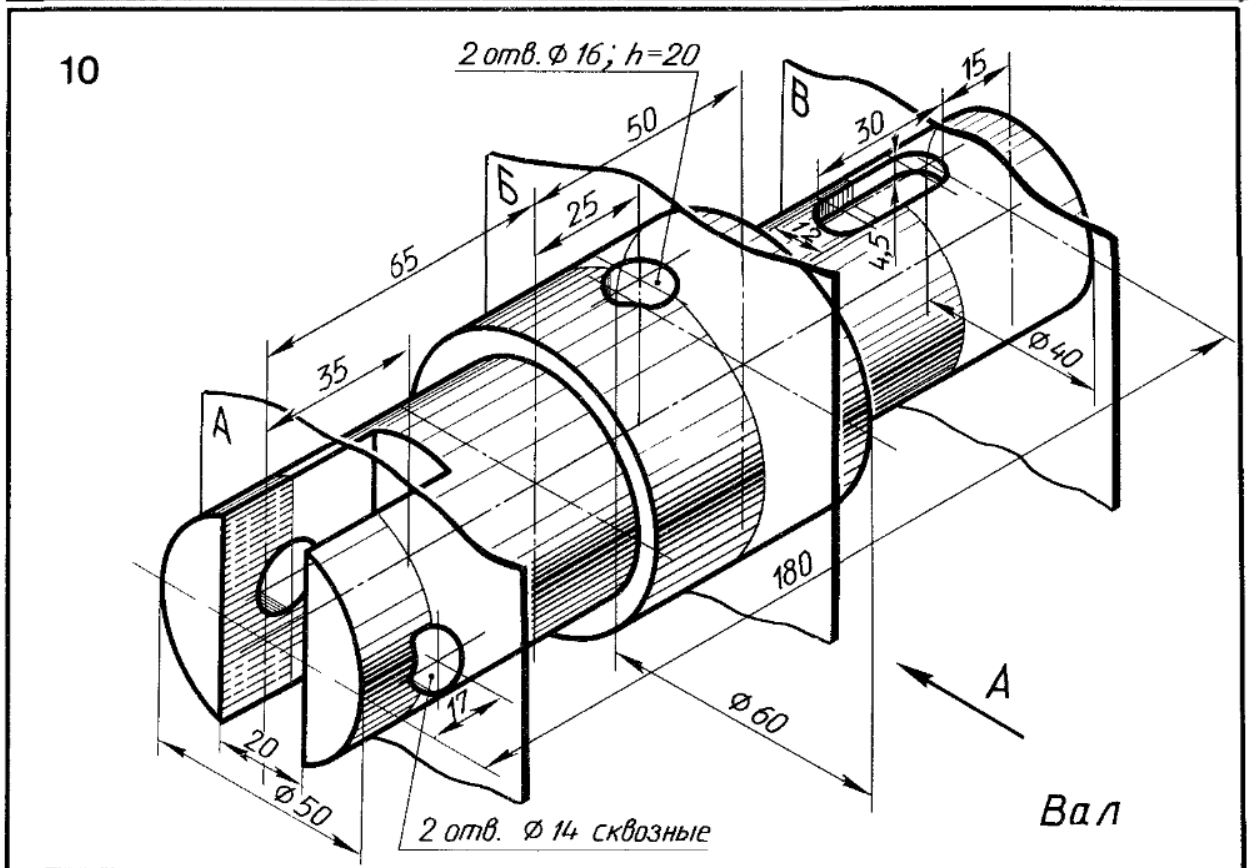
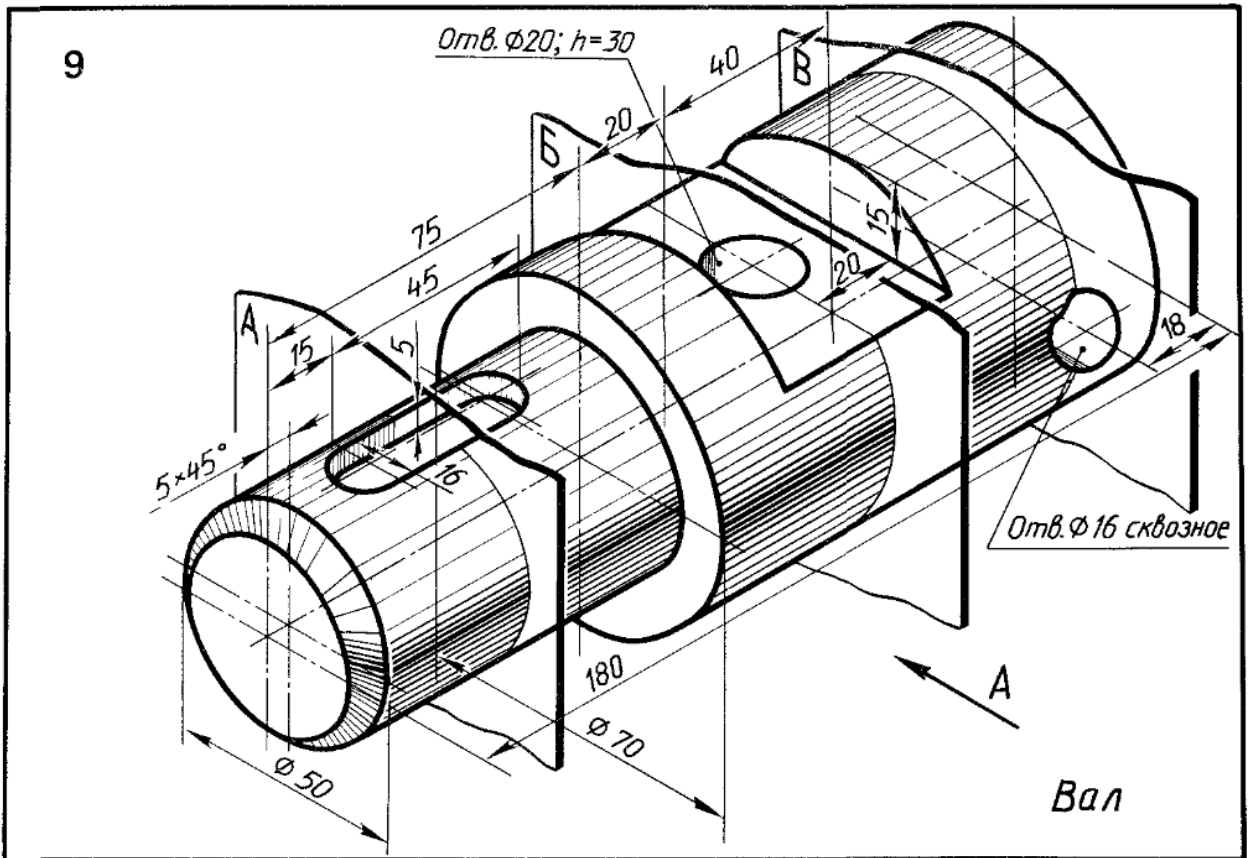
Плита

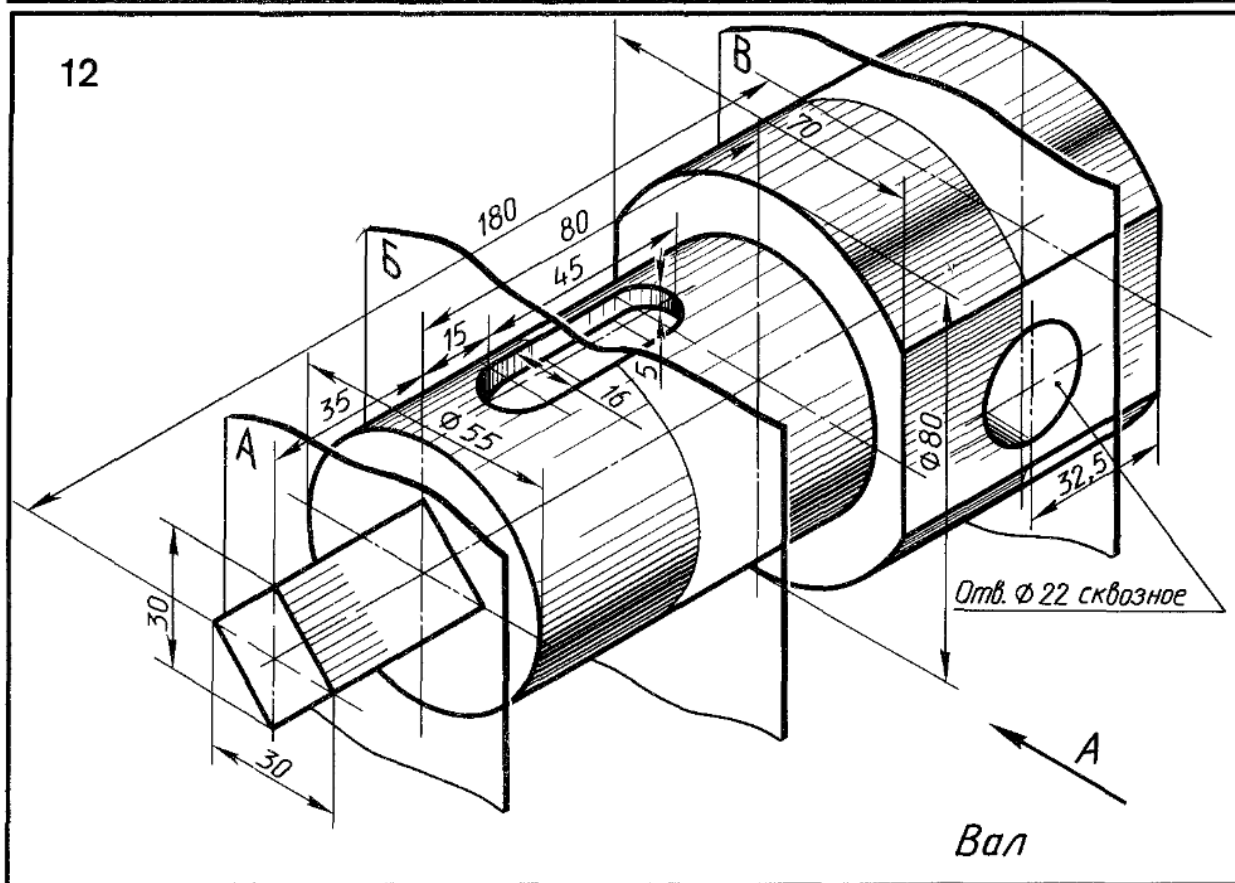
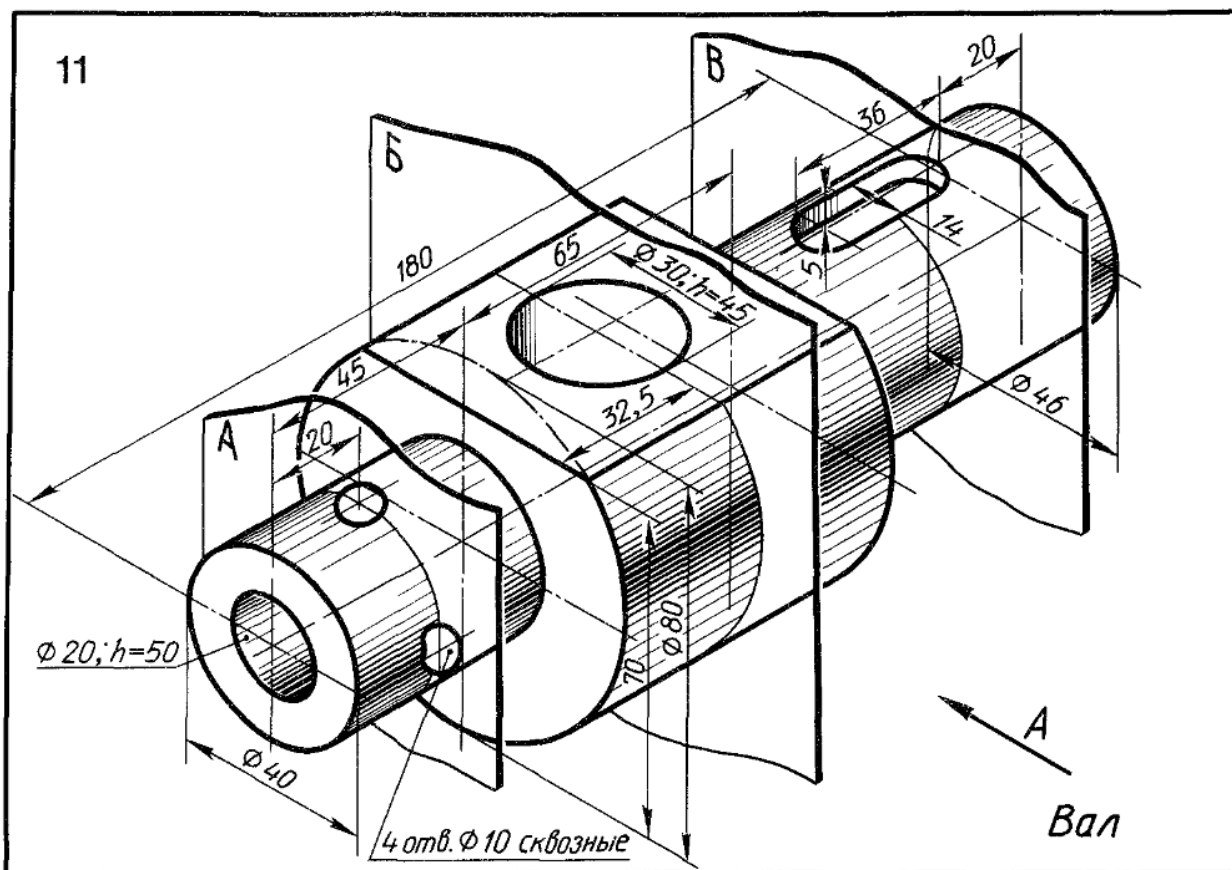


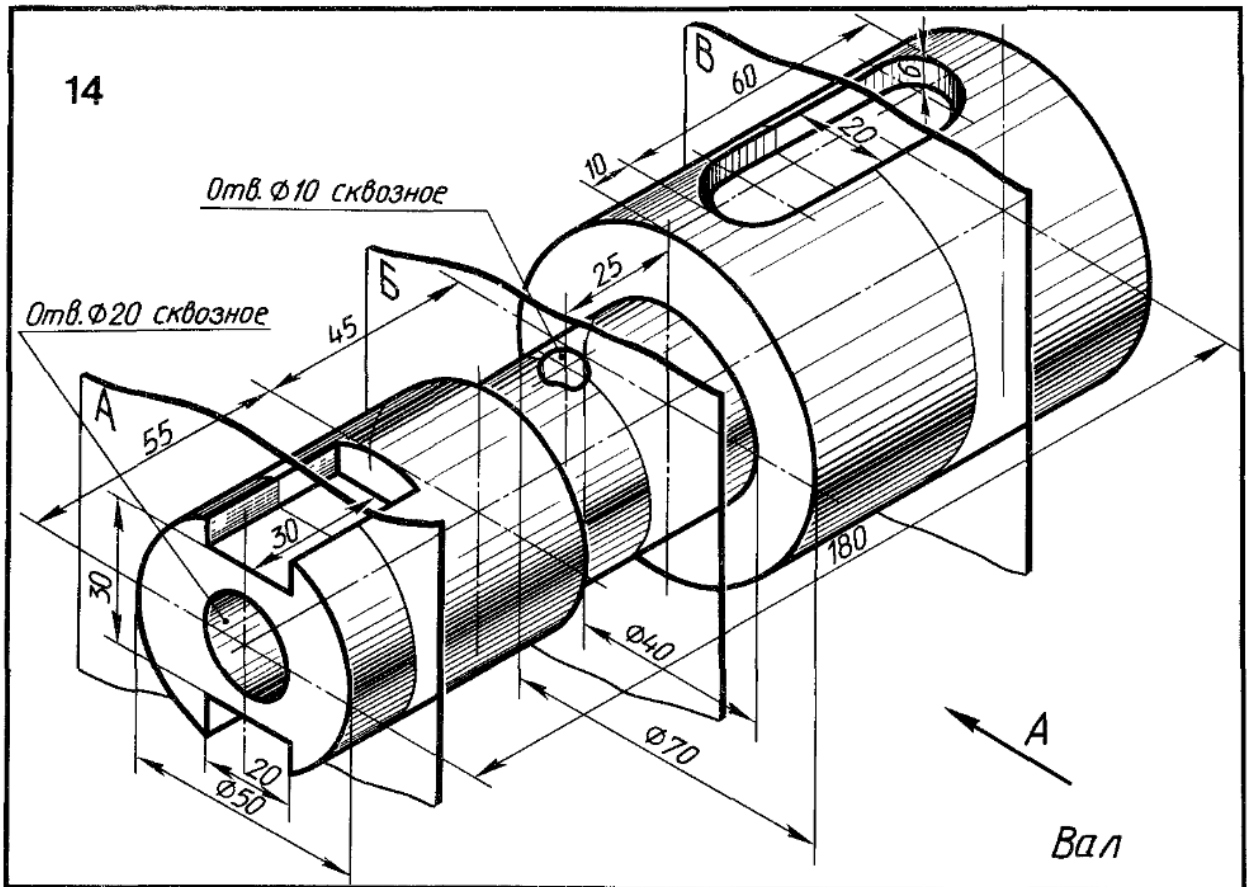
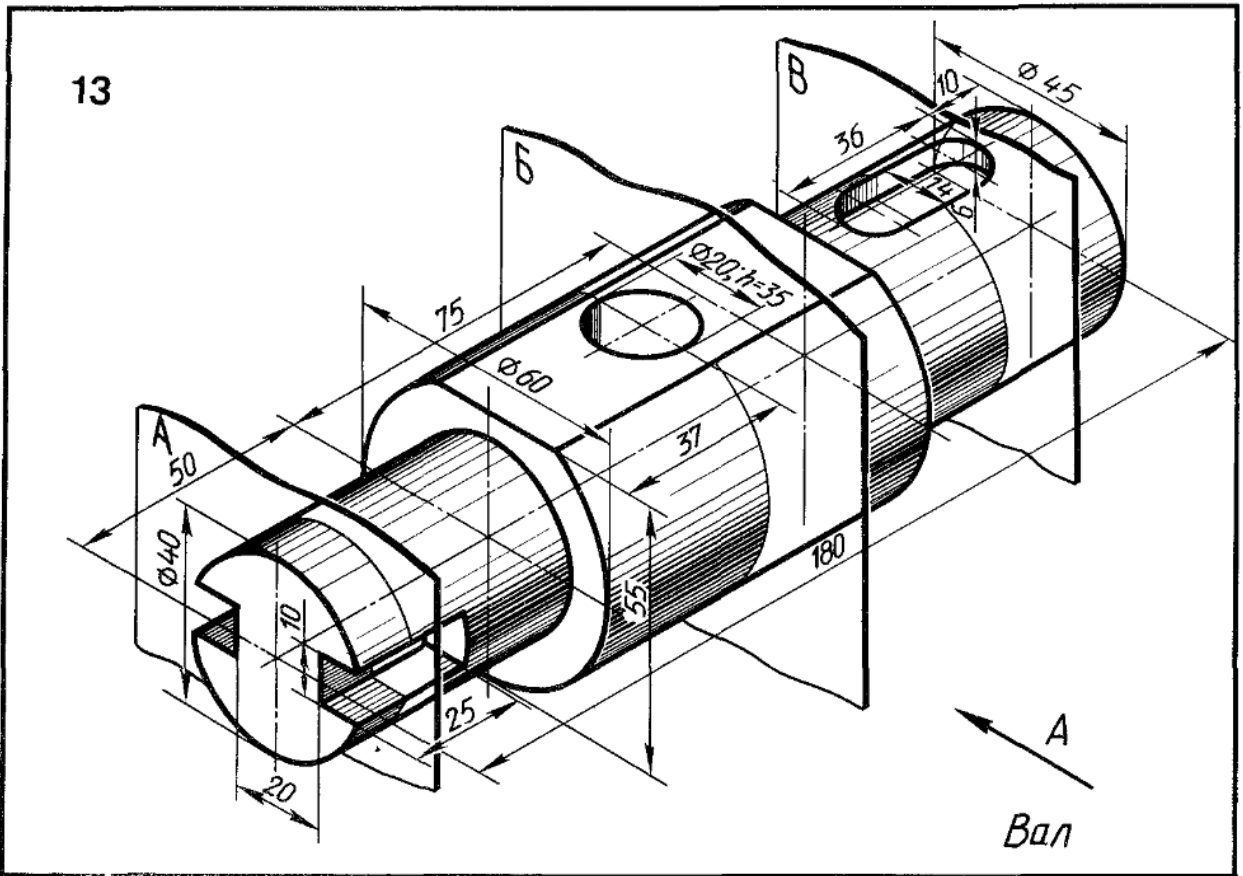


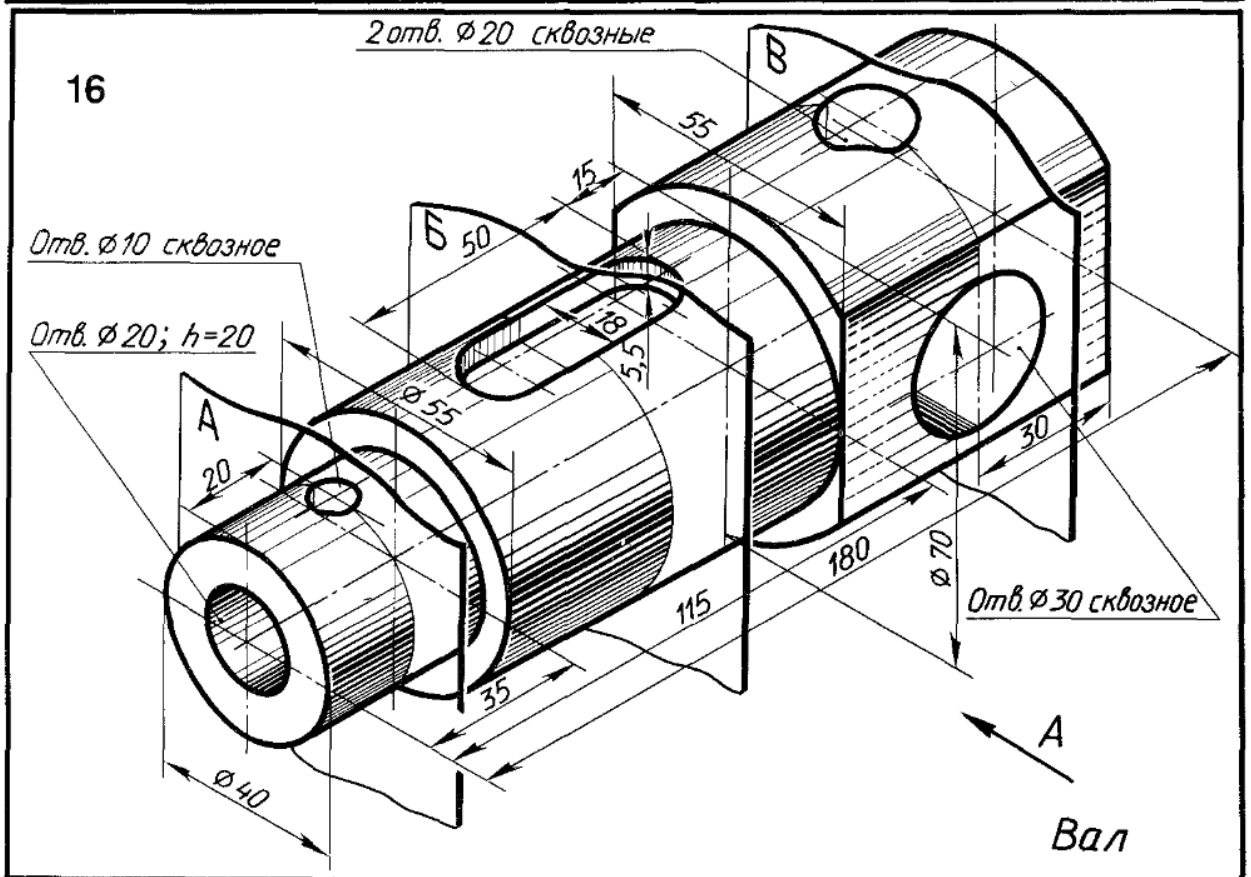
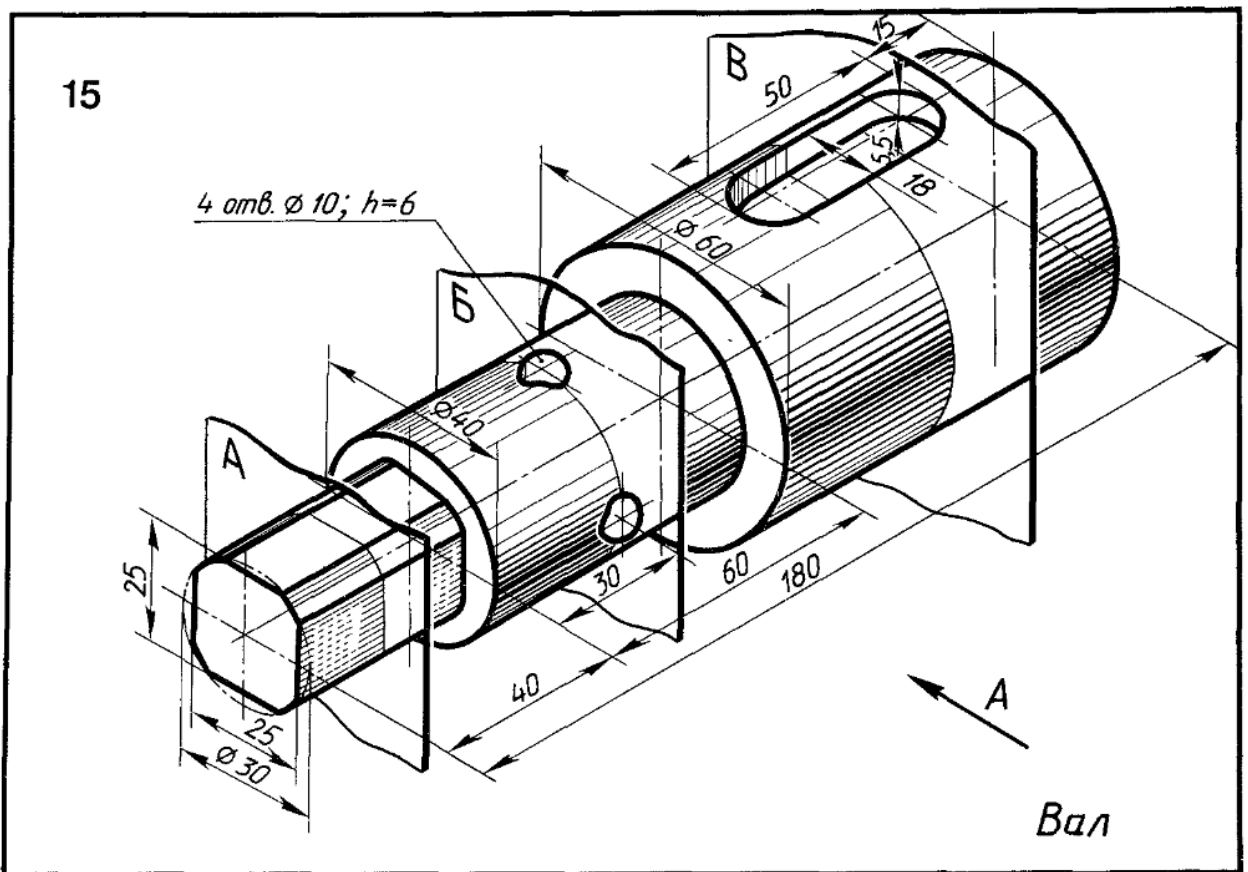


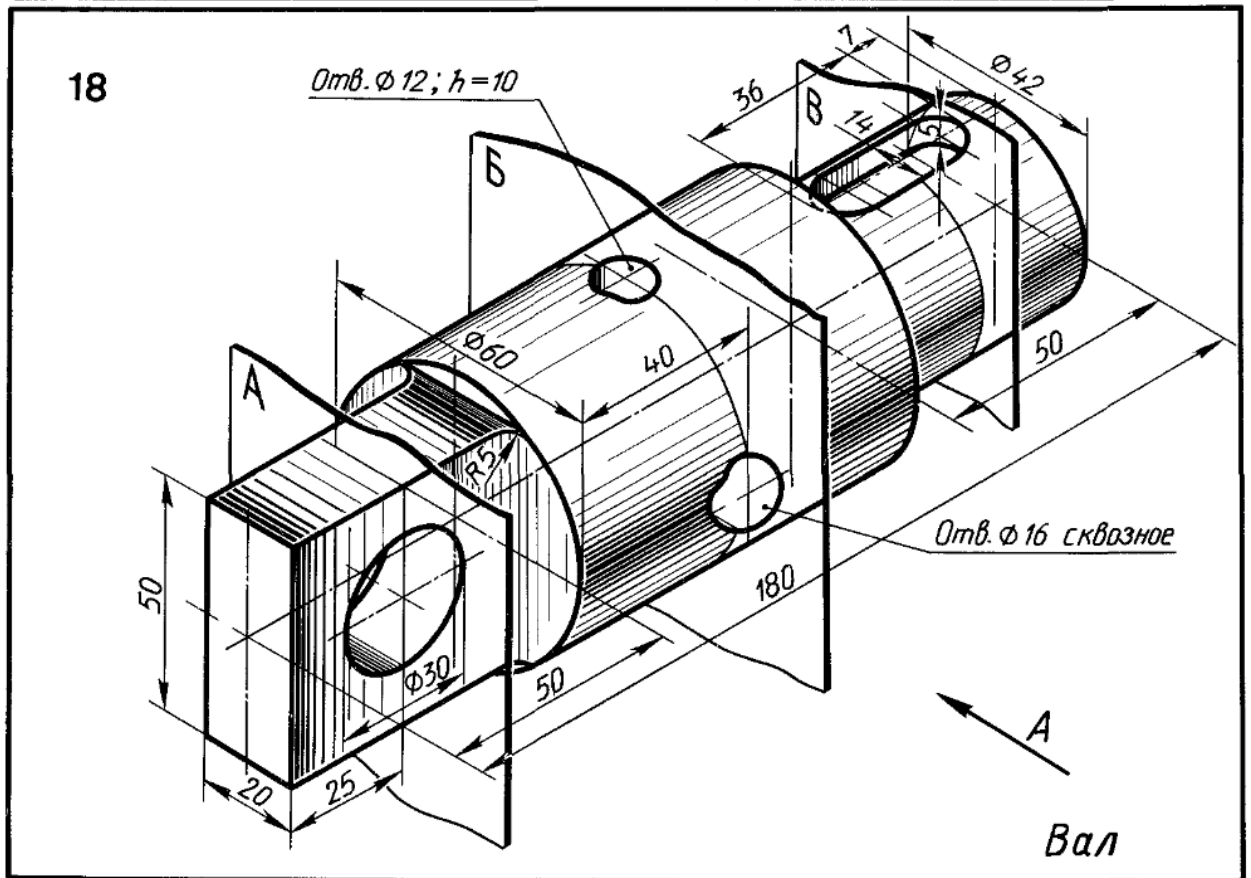
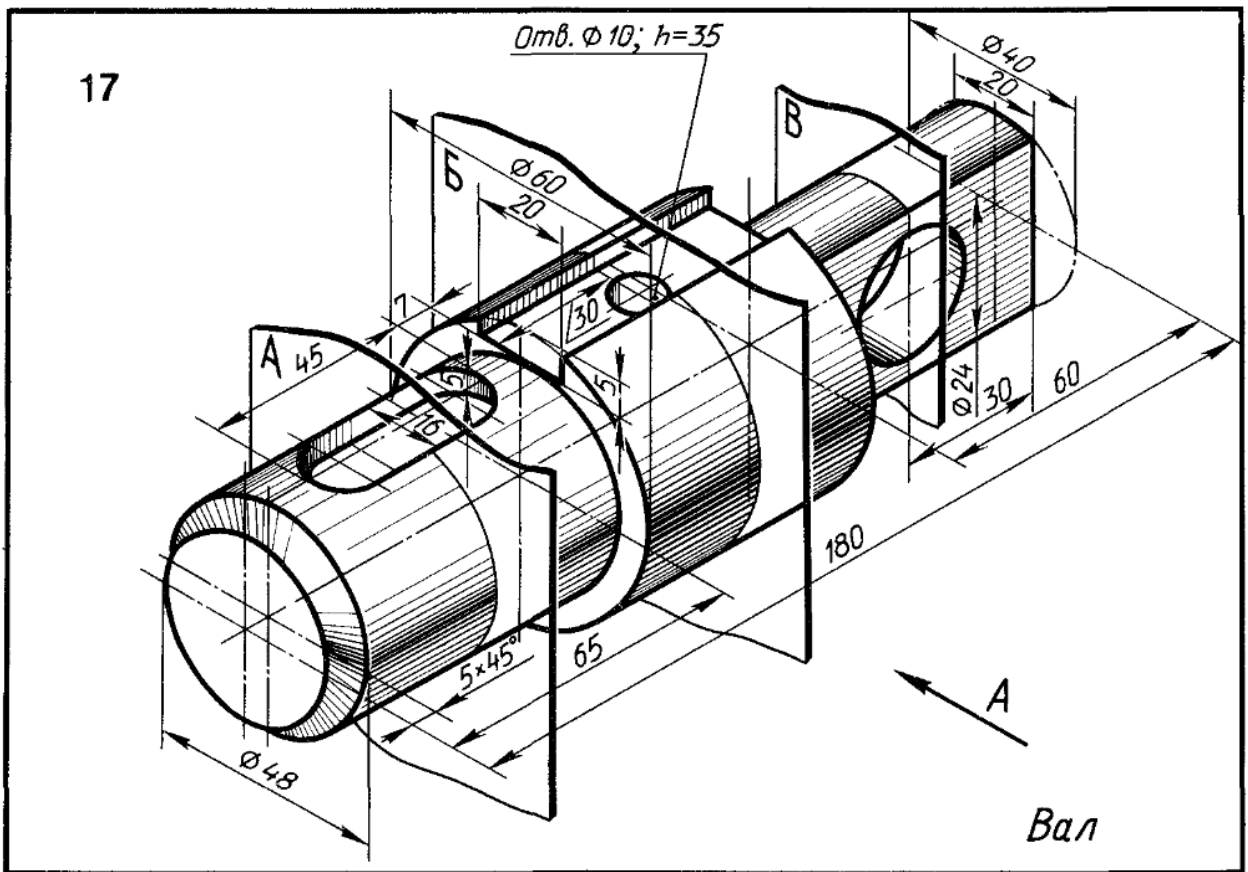


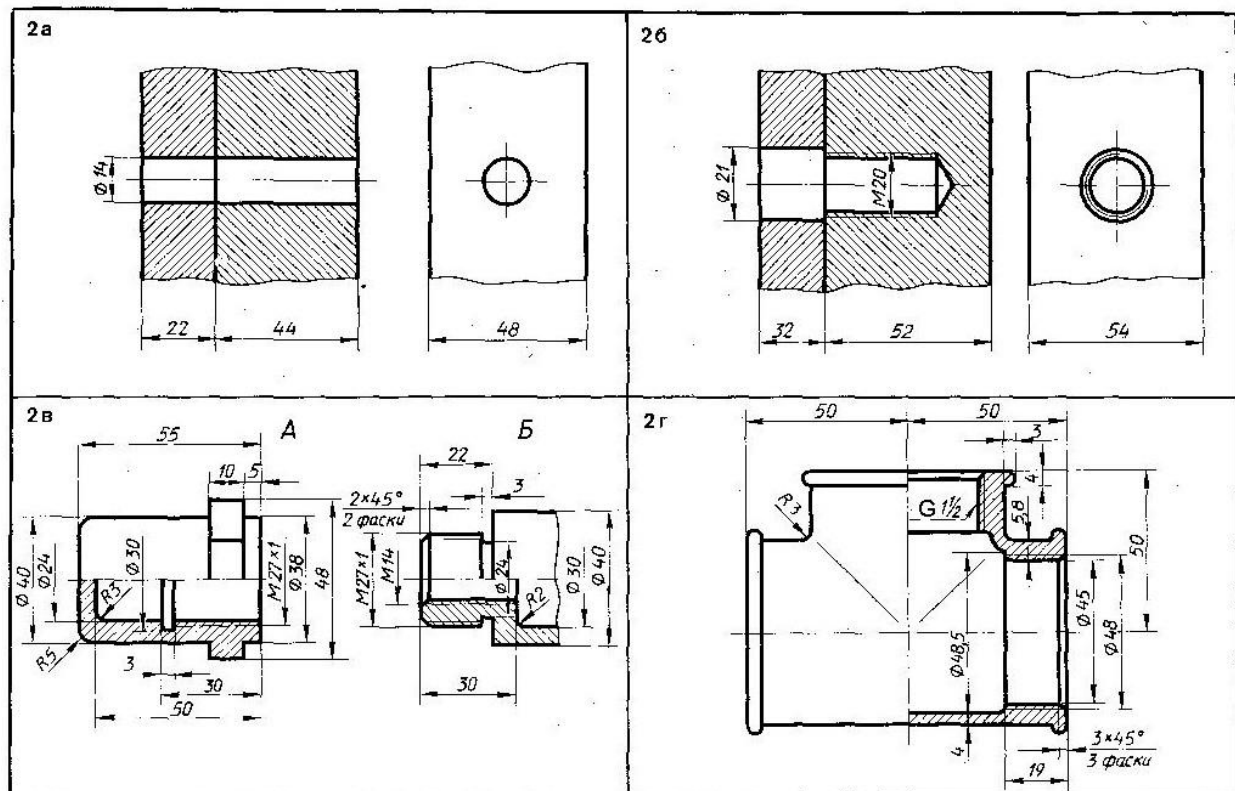
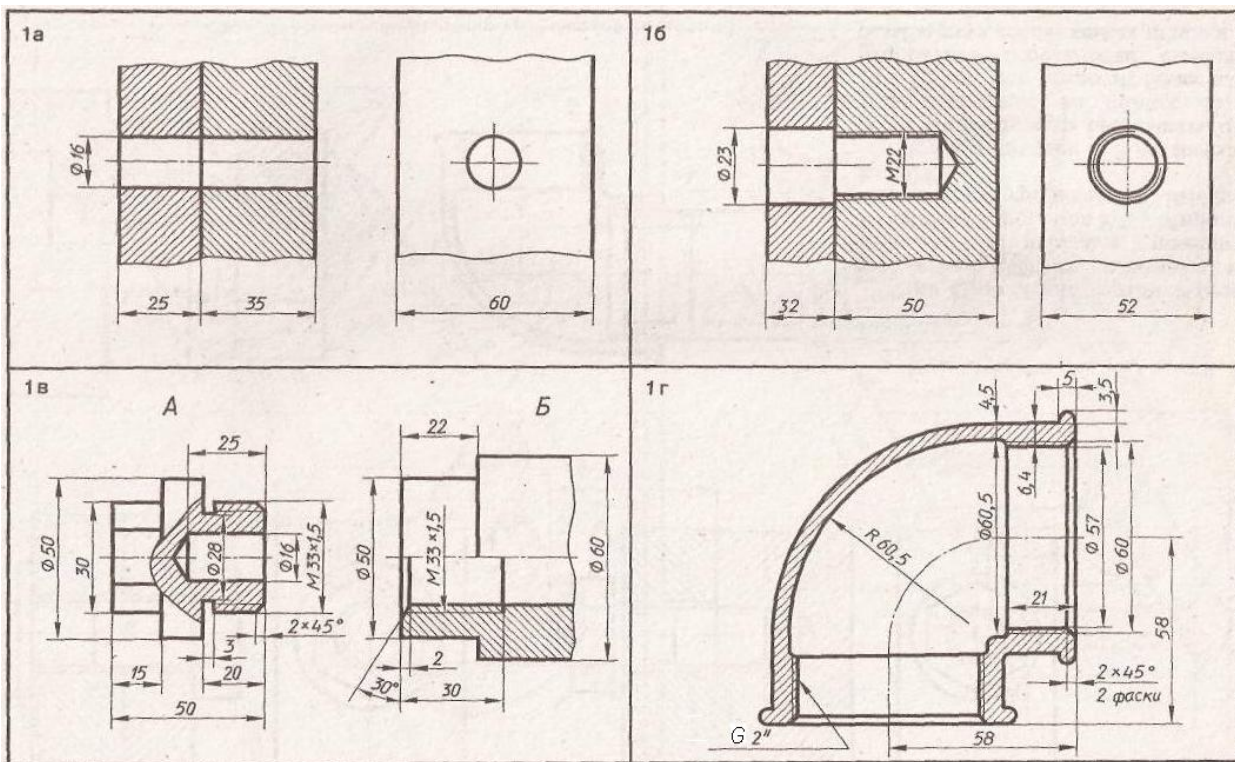


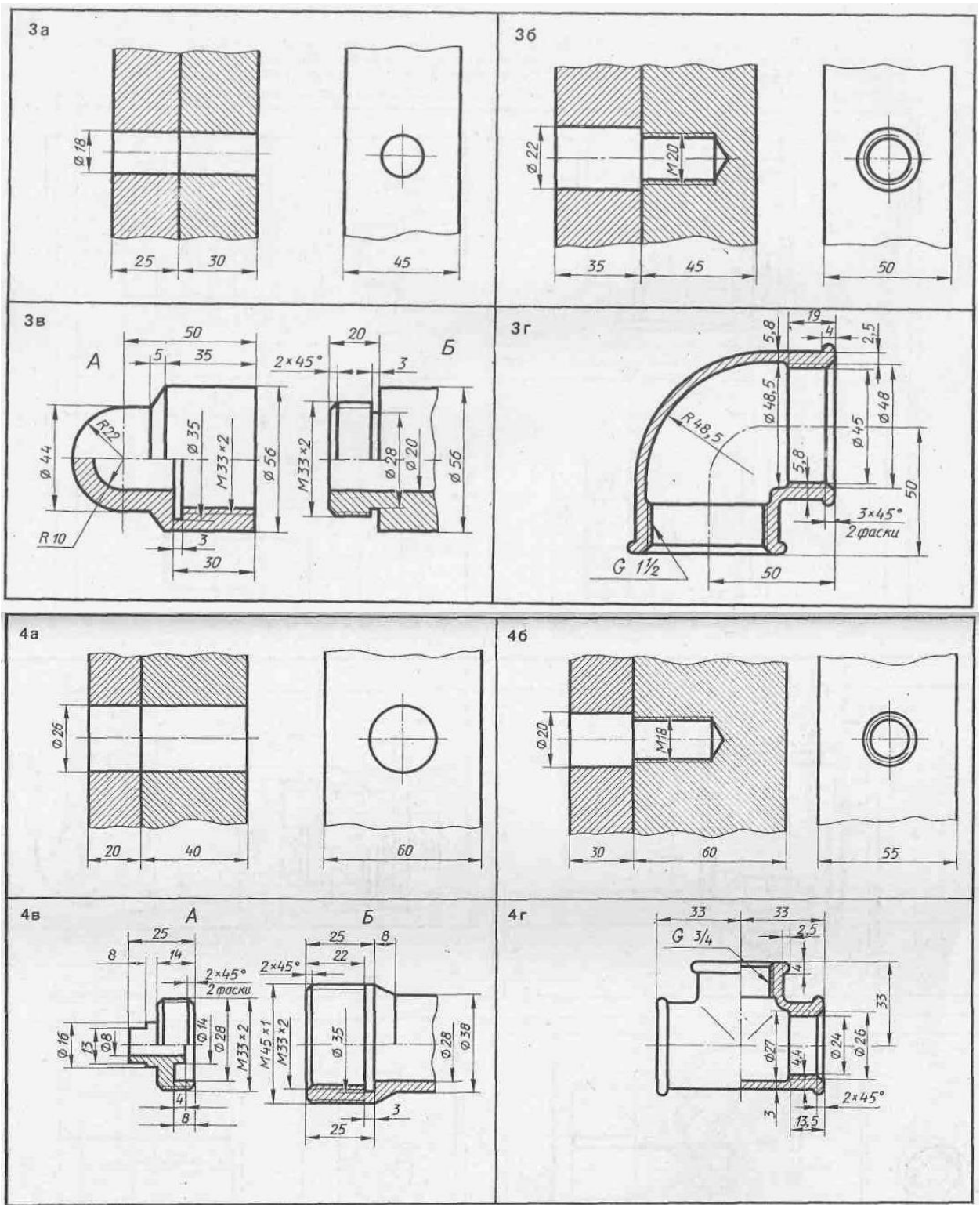


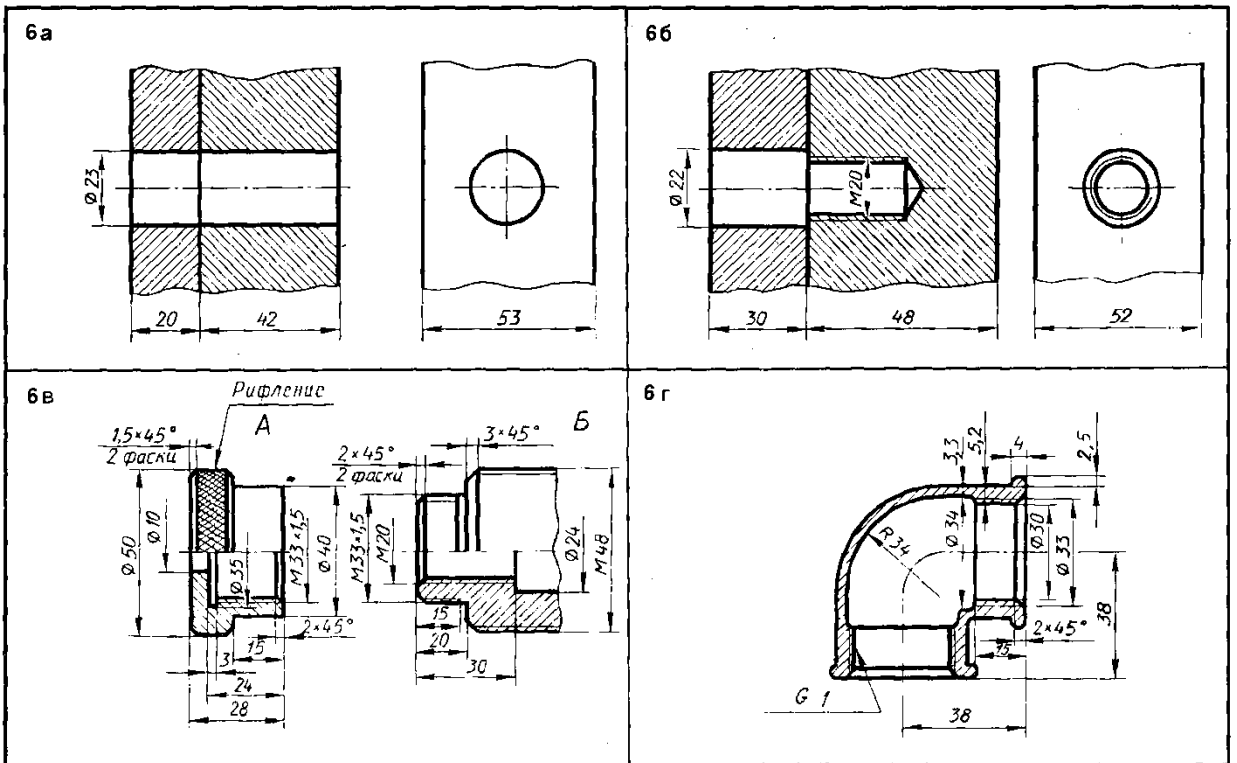
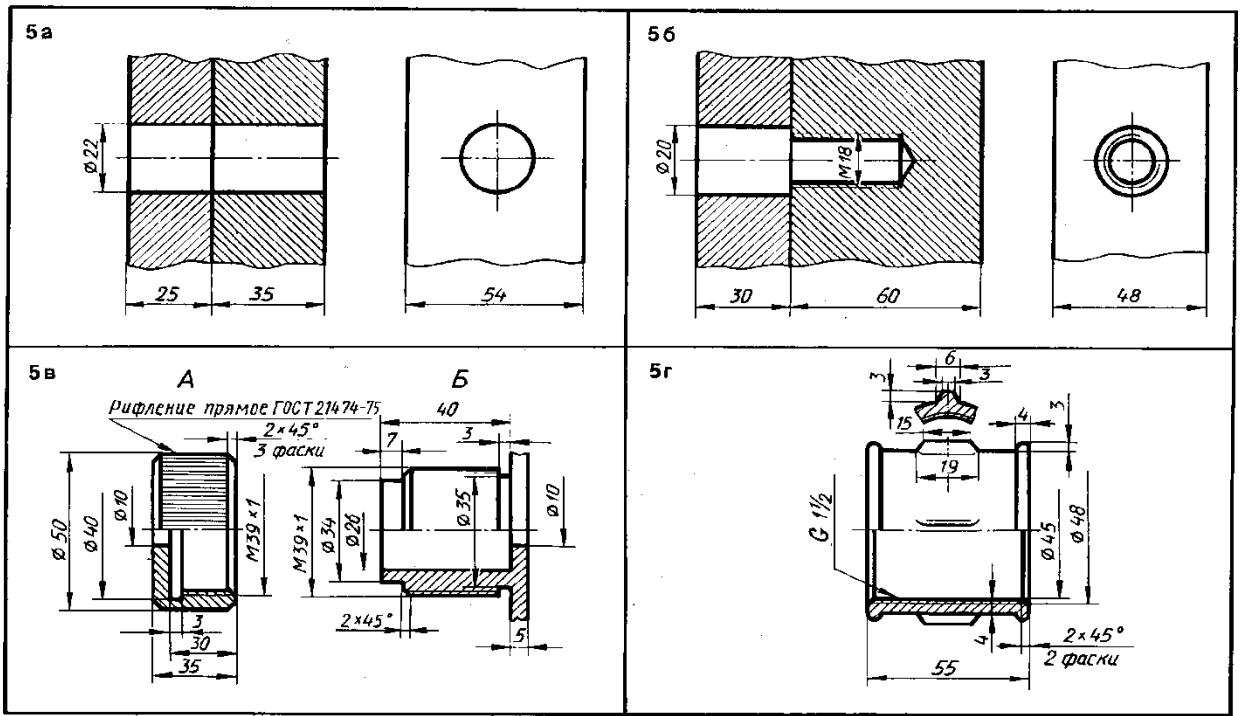


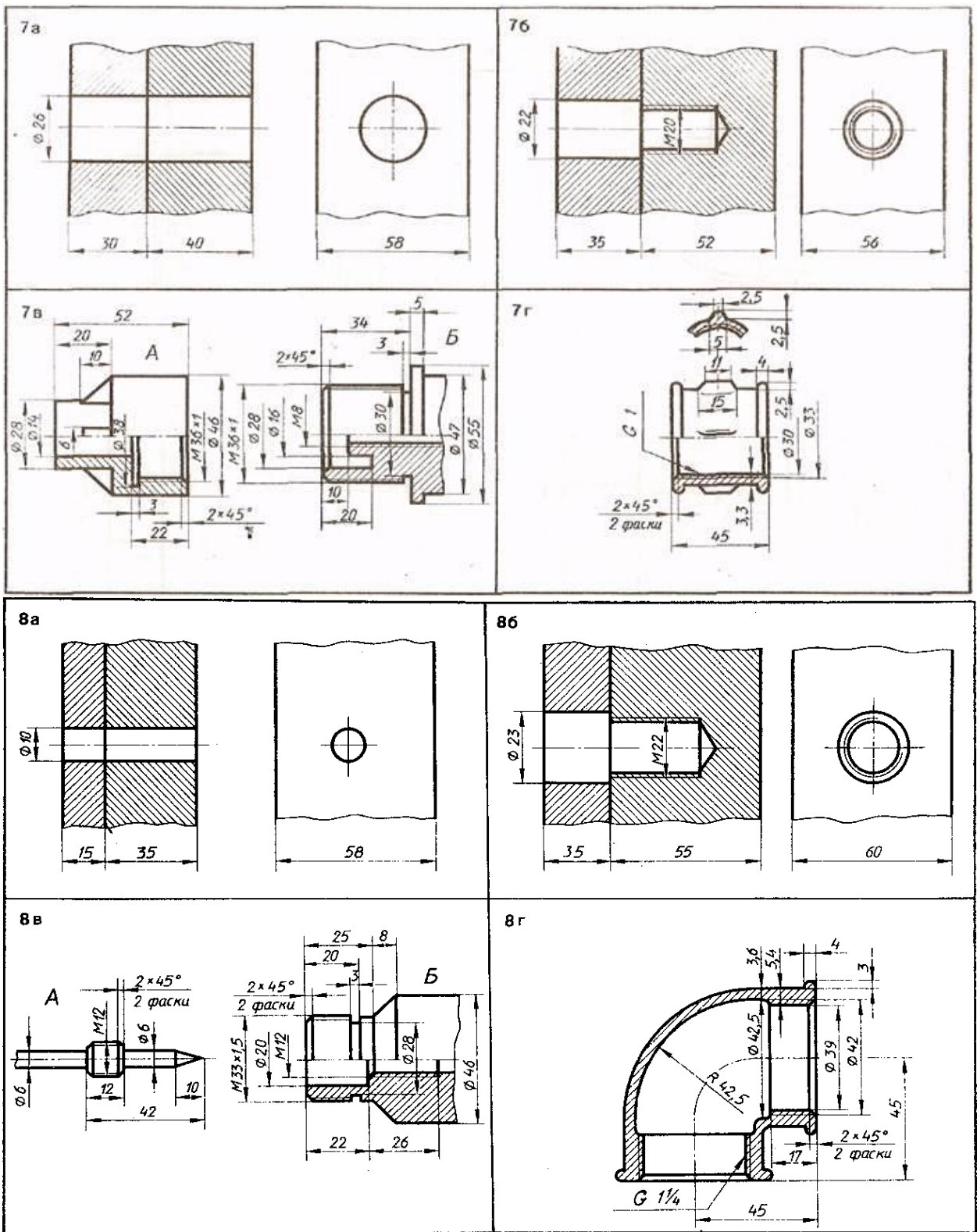


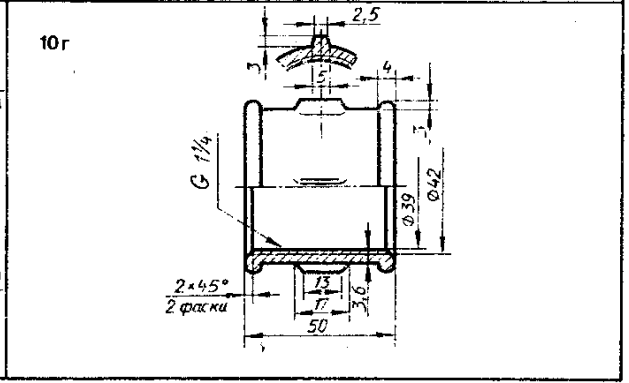
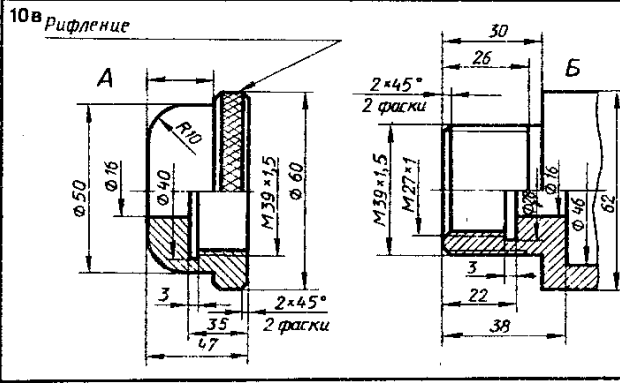
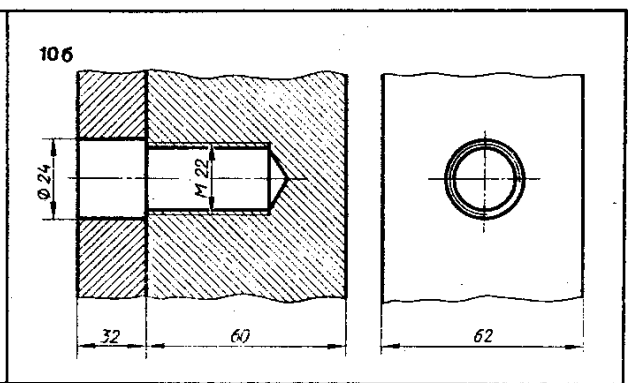
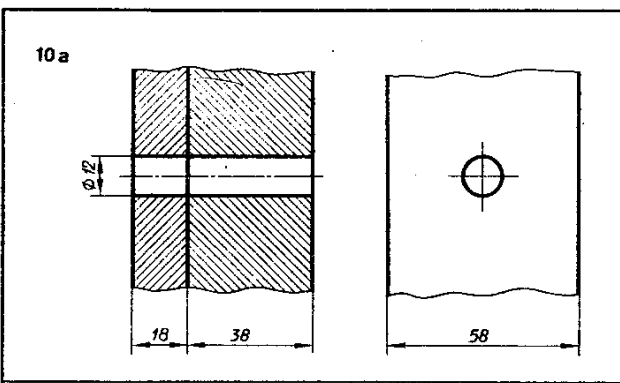
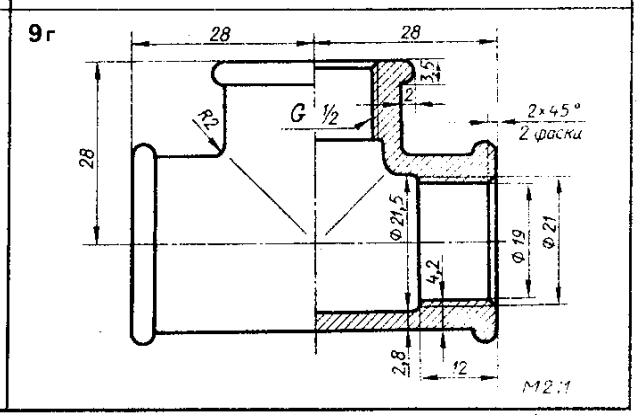
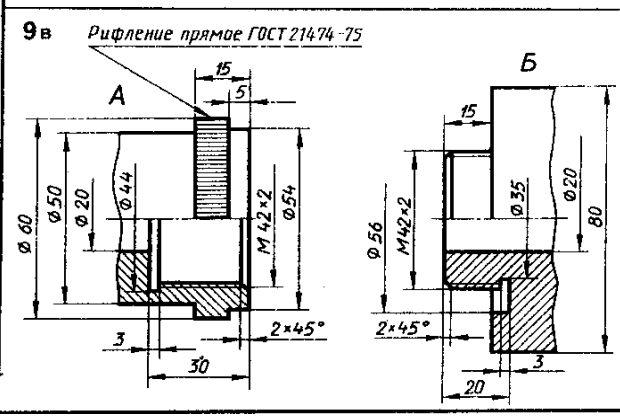
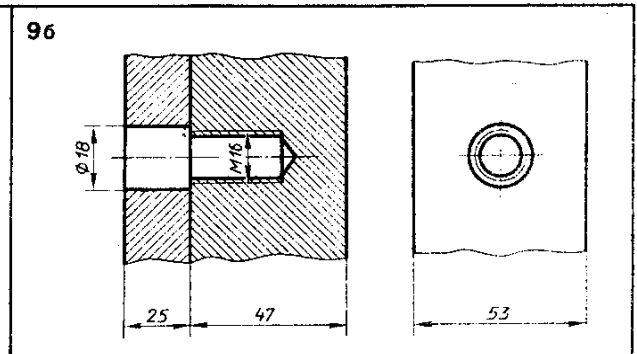
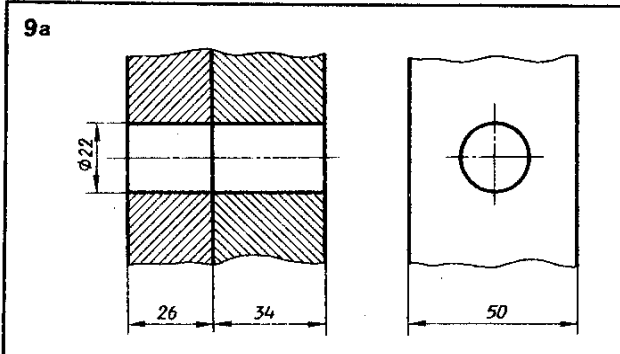


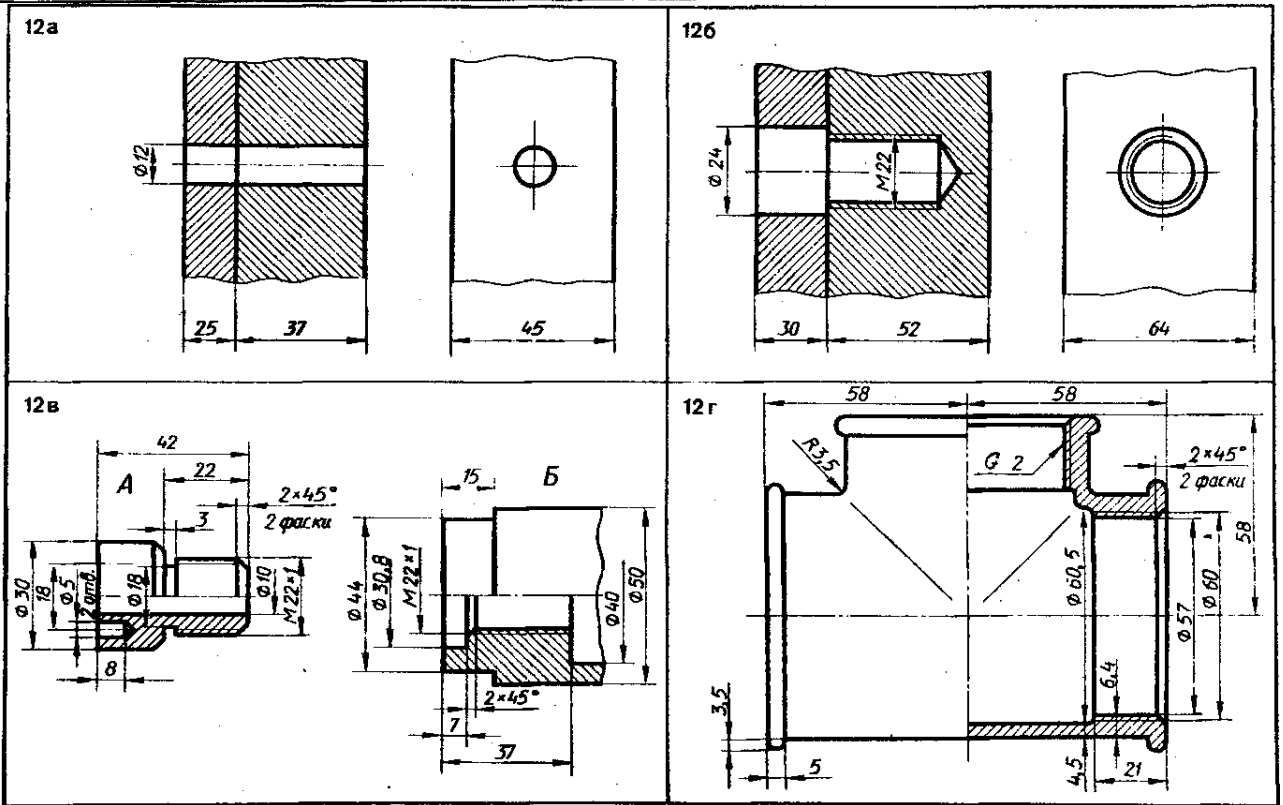
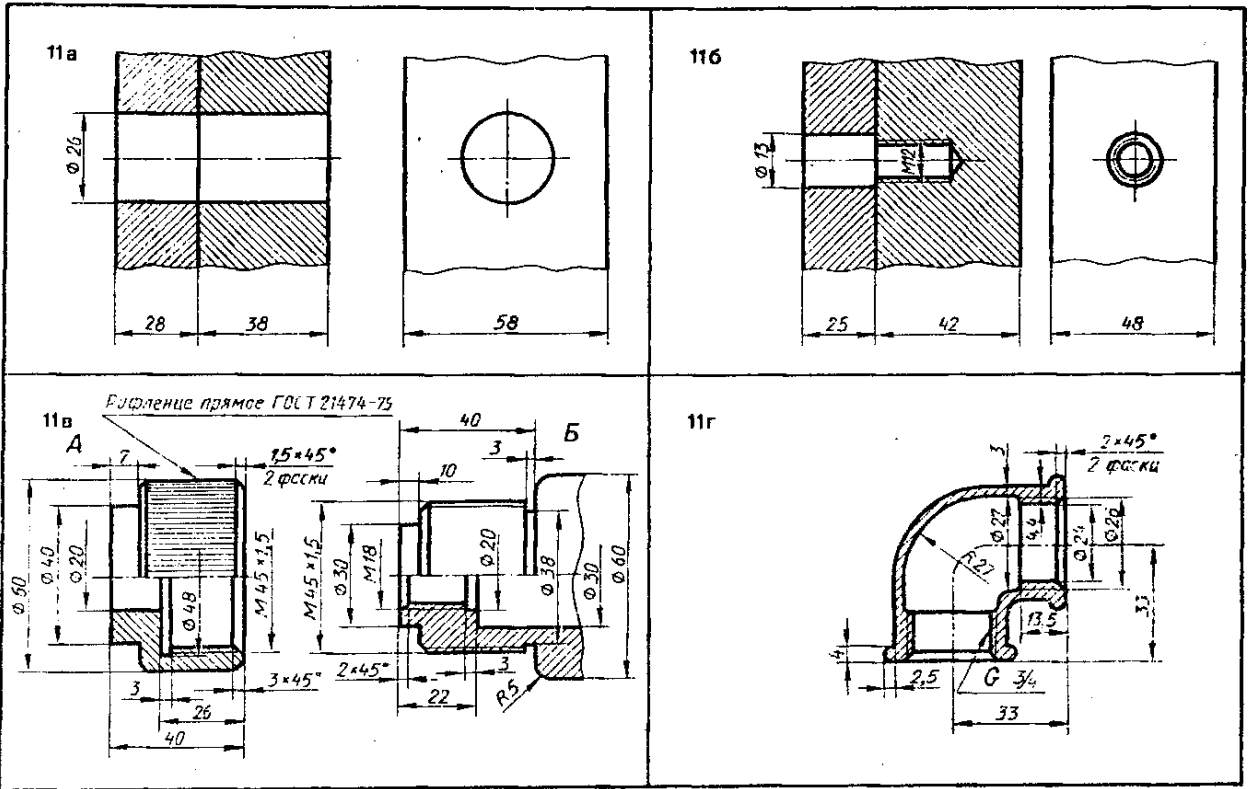


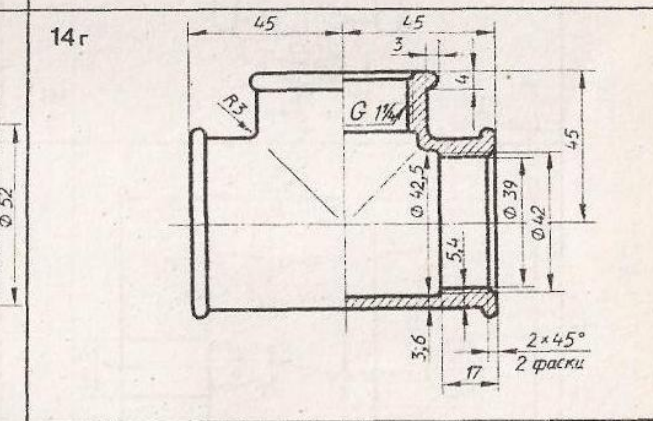
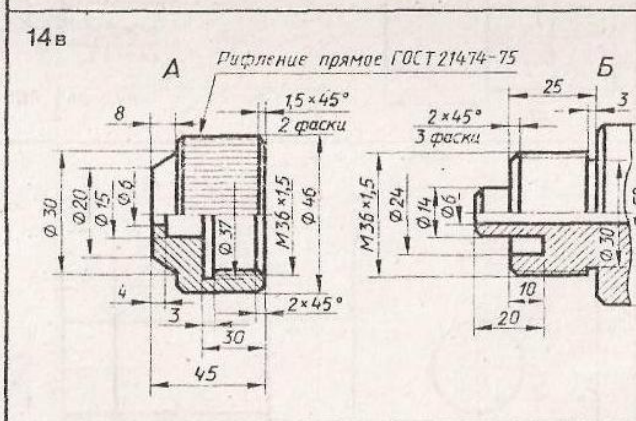
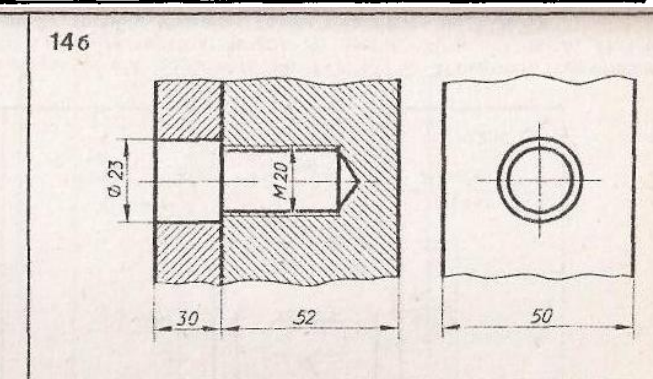
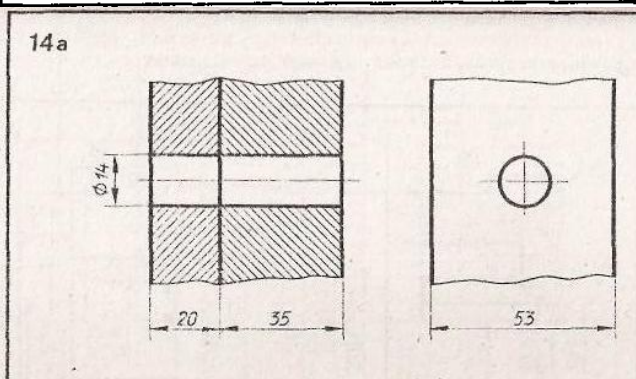
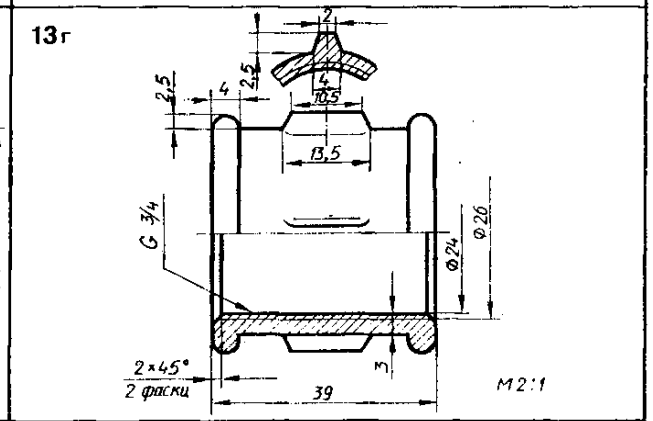
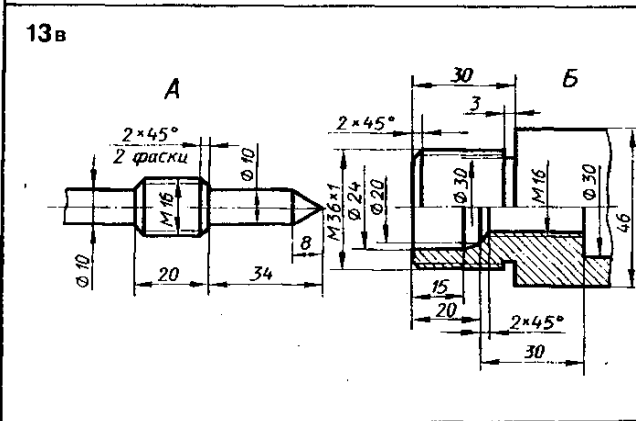
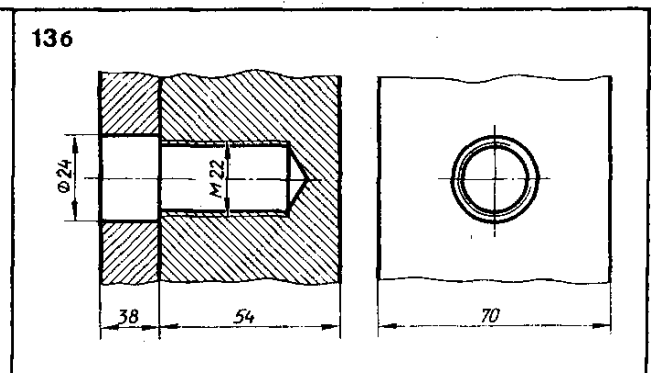
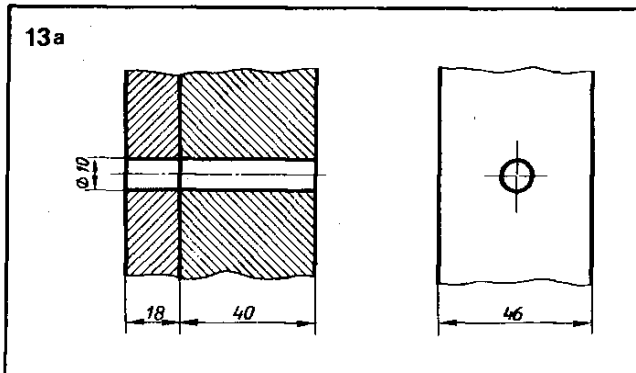


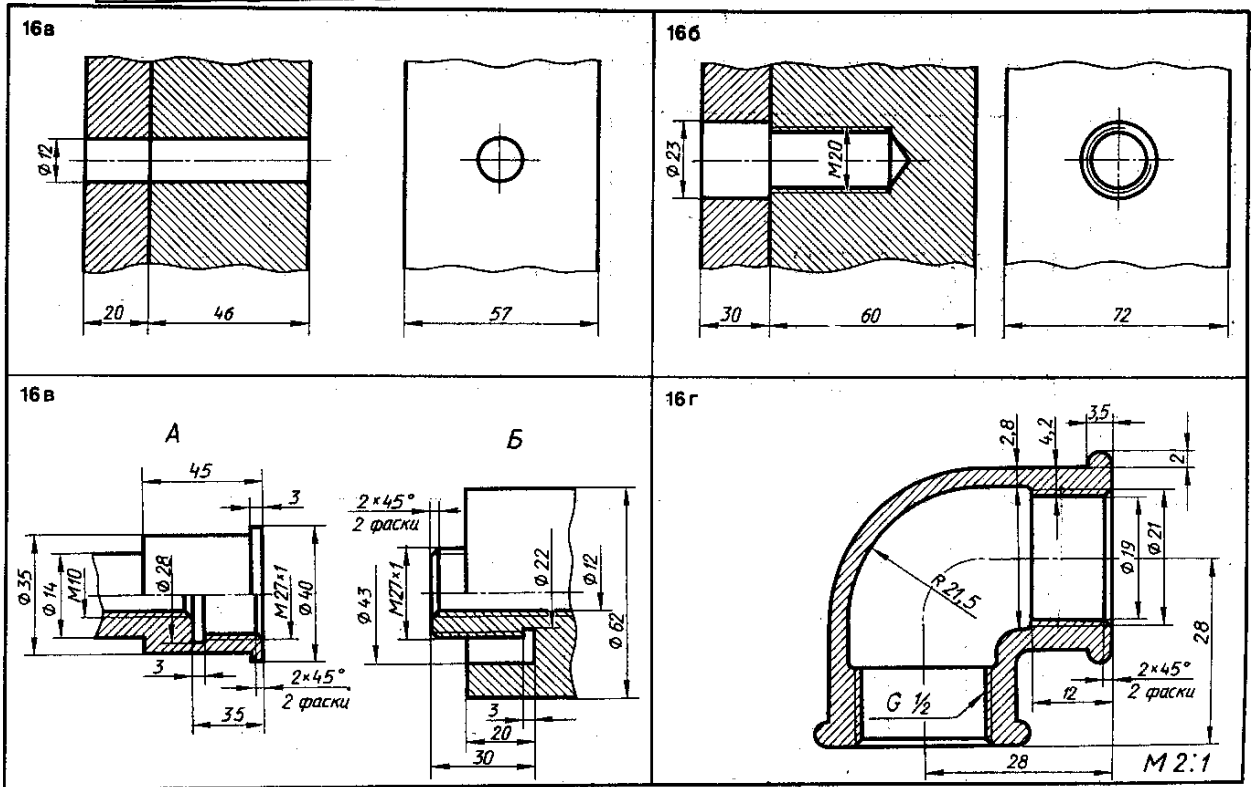
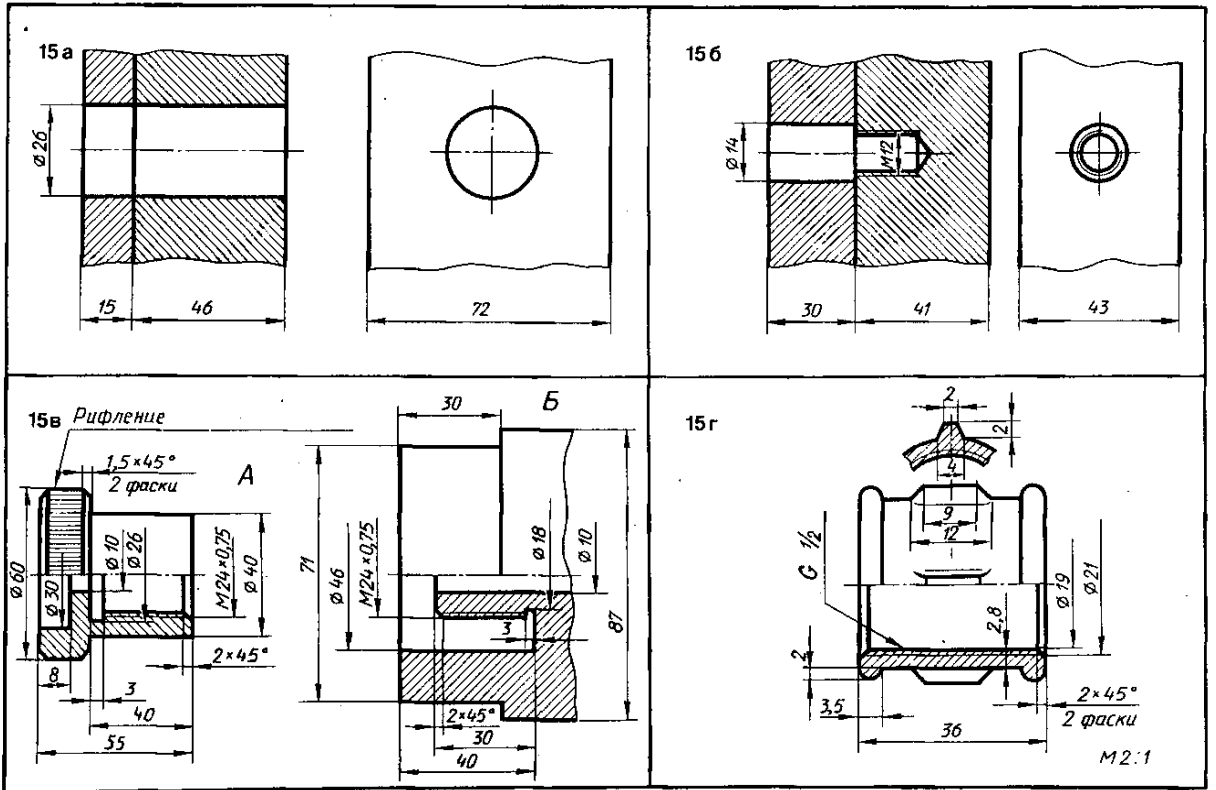


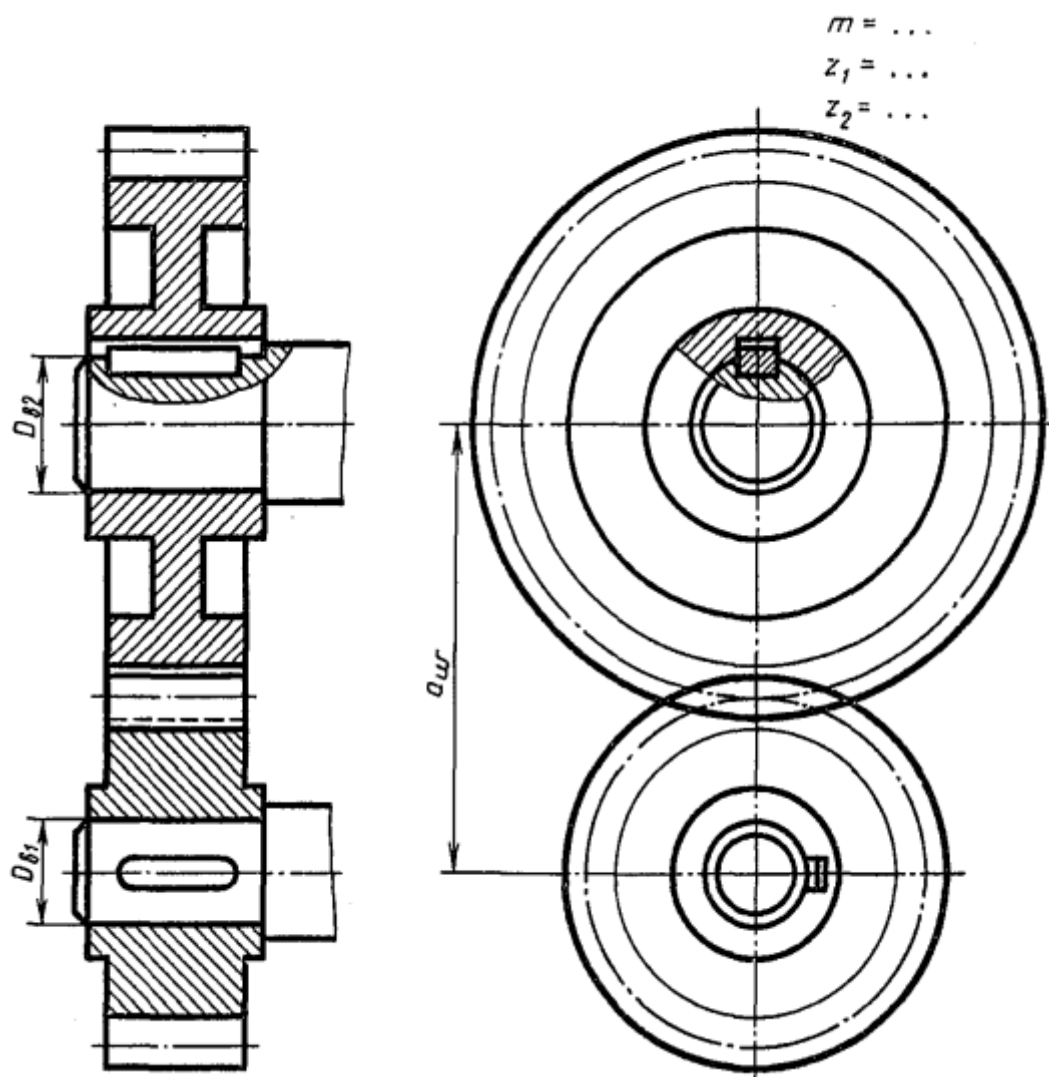




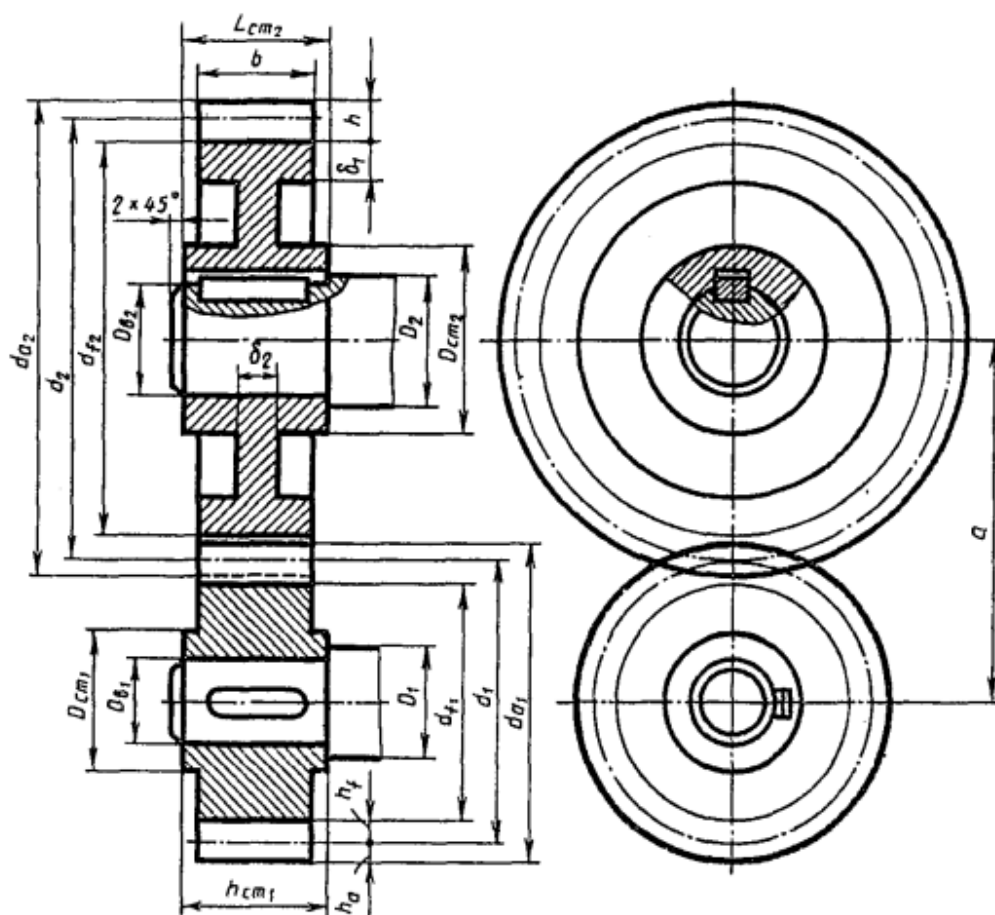








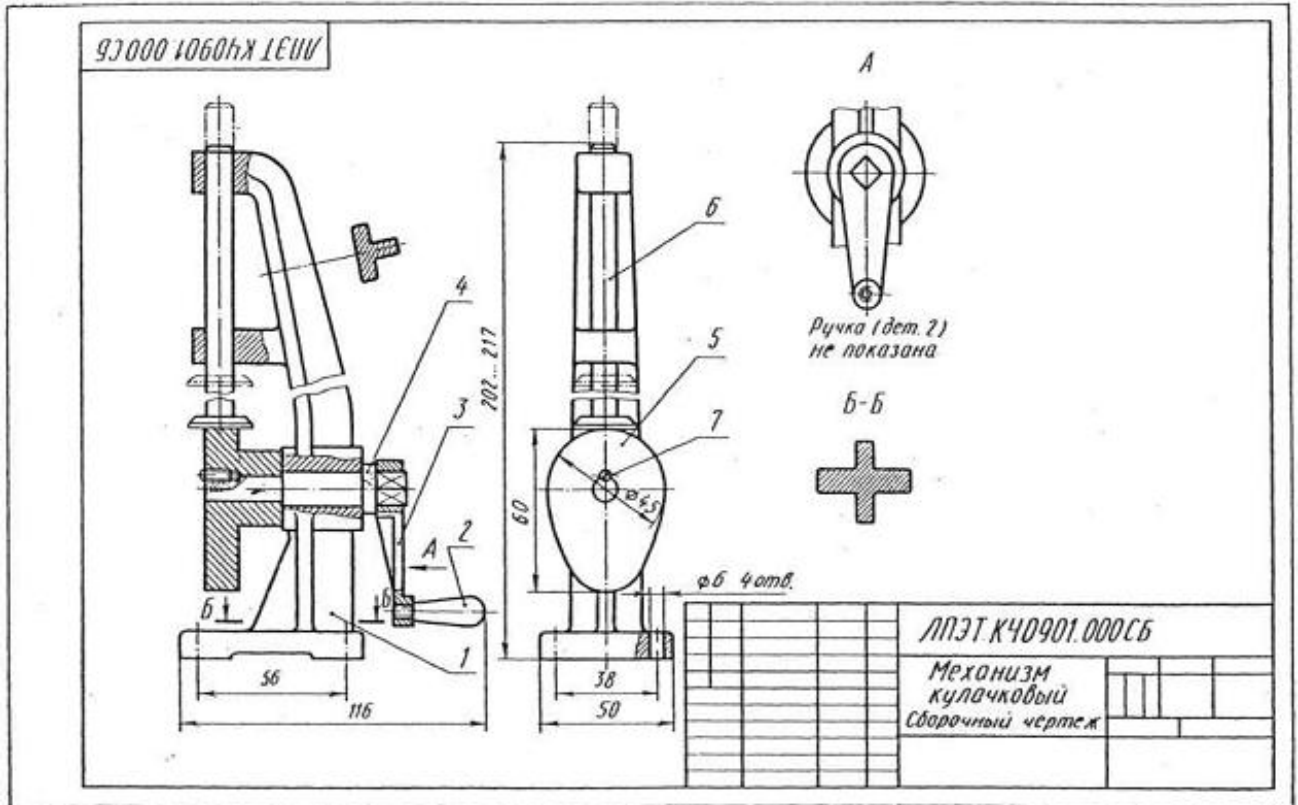
		варианты														
		1	2	3	4	5	6	7	8	9	10	11	12	13	14	15
m		5	4	5	3	4	4	5	4	4	4	4	5	4	5	4
Z_1		20	20	15	25	25	20	18	15	18	20	15	16	20	16	15
Z_2		25	40	32	40	35	34	30	35	30	36	35	30	32	30	35
D_{B1}		25	25	25	20	25	22	25	20	22	22	20	25	22	25	20
D_{B2}		25	30	35	25	32	25	32	30	25	30	30	32	30	36	25
		варианты														
		16	17	18	19	20	21	22	23	24	25	26	27	28	29	30
m		4	4	5	4	4	5	4	4	4	4	5	4	4	4	5
Z_1		18	20	16	20	20	16	22	20	20	18	18	25	20	18	18
Z_2		35	36	30	30	34	28	36	38	35	35	32	30	36	38	26
D_{B1}		24	25	25	20	20	25	25	22	25	20	25	20	20	20	25
D_{B2}		30	32	30	25	25	35	30	30	32	30	30	25	30	28	30



Соотношение размеров элементов цилиндрической зубчатой передачи в зависимости от модуля m , чисел зубьев шестерни z_1 и колеса z_2 и диаметров валов шестерни $D_{в1}$ и колеса $D_{в2}$

Элемент передачи	Обозначение	Размер, мм
Высота головки зуба	h_a	$h_a = m$
Высота ножки зуба	h_f	$h_f = 1,25m$
Высота зуба	h	$h = h_a + h_f = 2,25m$
Делительный диаметр шестерни	d_1	$d_1 = mz_1$
Диаметр вершин зубьев шестерни	d_{a1}	$d_{a1} = d_1 + 2h_a$
Диаметр впадин шестерни	d_{f1}	$d_{f1} = d_1 - 2h_f$
Длина ступицы шестерни	$L_{ст1}$	$L_{ст1} = 1,5D_{в1}$
Наружный диаметр ступицы шестерни	$D_{ст1}$	$D_{ст1} = 1,6D_{в1}$
Диаметр вала шестерни	D_1	$D_1 = 1,2D_{в1}$
Делительный диаметр колеса	d_2	$d_2 = mz_2$
Диаметр вершин зубьев колеса	d_{a2}	$d_{a2} = d_2 + 2h_a$
Диаметр впадин колеса	d_{f2}	$d_{f2} = d_2 - 2h_f$
Длина ступицы колеса	$L_{ст2}$	$L_{ст2} = 1,5D_{в2}$
Наружный диаметр ступицы колеса	$L_{ст2}$	$L_{ст2} = 1,6D_{в2}$
Диаметр вала колеса	D_2	$D_2 = 1,2D_{в2}$
Ширина зубчатого венца	b	$b = 6...7m$
Толщина обода зубчатого венца	δ_1	$\delta_1 = 2,25m$
Толщина диска	δ_2	$\delta_2 = 1/3b$
Межосевое расстояние	a	$a = 0,5(d_1 + d_2)$

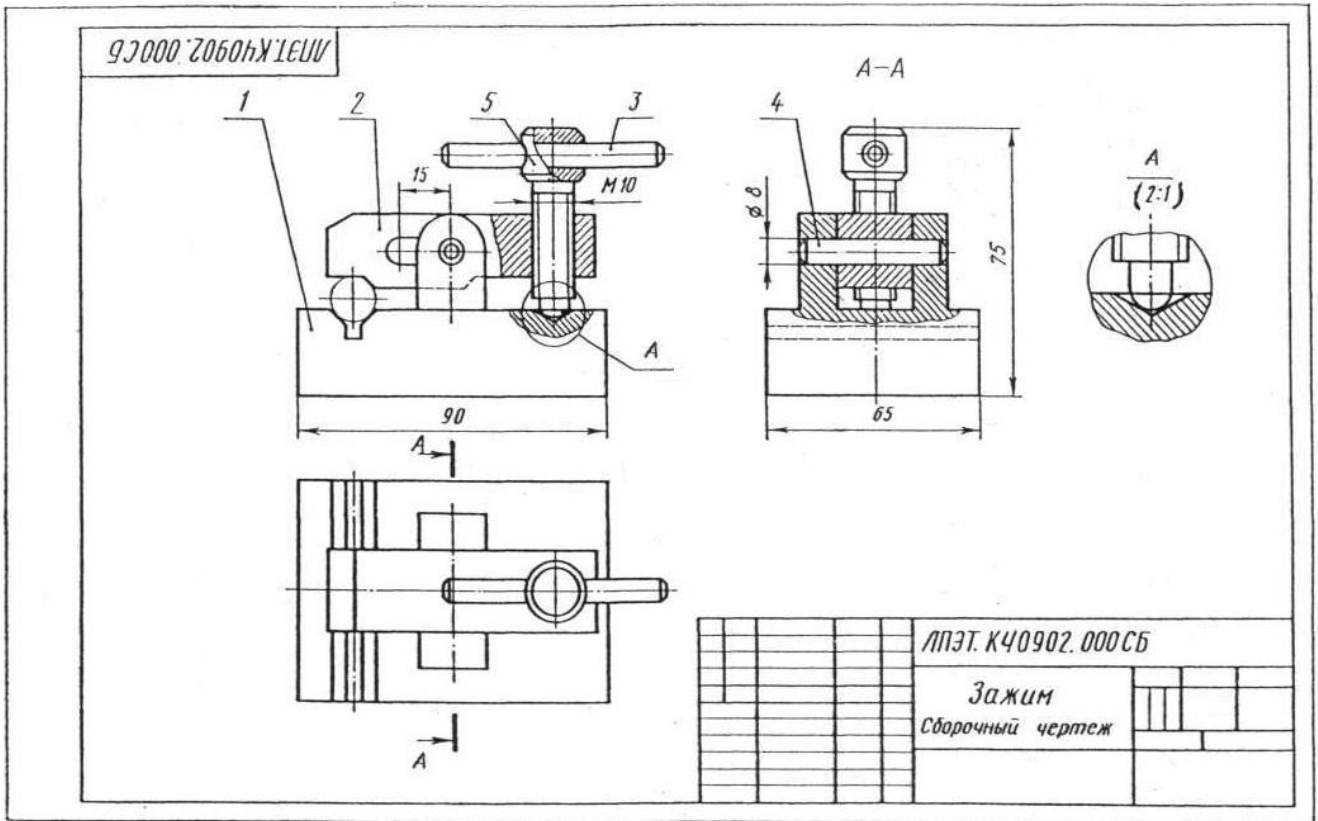
Вариант 1 Чтение сборочных чертежей



Ответ	вопрос				
	Сколько изображений на данном чертеже?	Как называется изображение А?	Сколько сечений выполнено на чертеже?	Назовите деталь на которой условно изображена плоская поверхность	Как называется крепежная деталь, соединяющая детали поз. 4 и 5?
1	Одно	Местный вид	Одно	Кулачек	Болт
2	Два	Вид слева	Два	Ручка	Штифт
3	Три	Дополнительный вид	Три	Рукоятка	Винт
4	Четыре	Вид справа	Четыре	Валик	Шпилька
5	Пять	Вид спереди	Пять	Толкатель	Шпонка

Код	Лист	Лист	Обозначение	Наименование	Кол.	Примечание
				Документация		
43			ЛПЭТ.К40901.000СБ	Сборочный чертёж		
				Детали		
43	1		ЛПЭТ.К40901.001	Стойка	1	
44	2		ЛПЭТ.К40901.002	Ручка	1	
44	3		ЛПЭТ.К40901.003	Рукоятка	1	
44	4		ЛПЭТ.К40901.004	Валик	1	
44	5		ЛПЭТ.К40901.005	Кулачок	1	
44	6		ЛПЭТ.К40901.006	Толкатель	1	
				Стандартные изделия		
		7		Винт М4х10 ГОСТ 1477-75	1	
				ЛПЭТ.К40901.000		
				Механизм кулачковый		

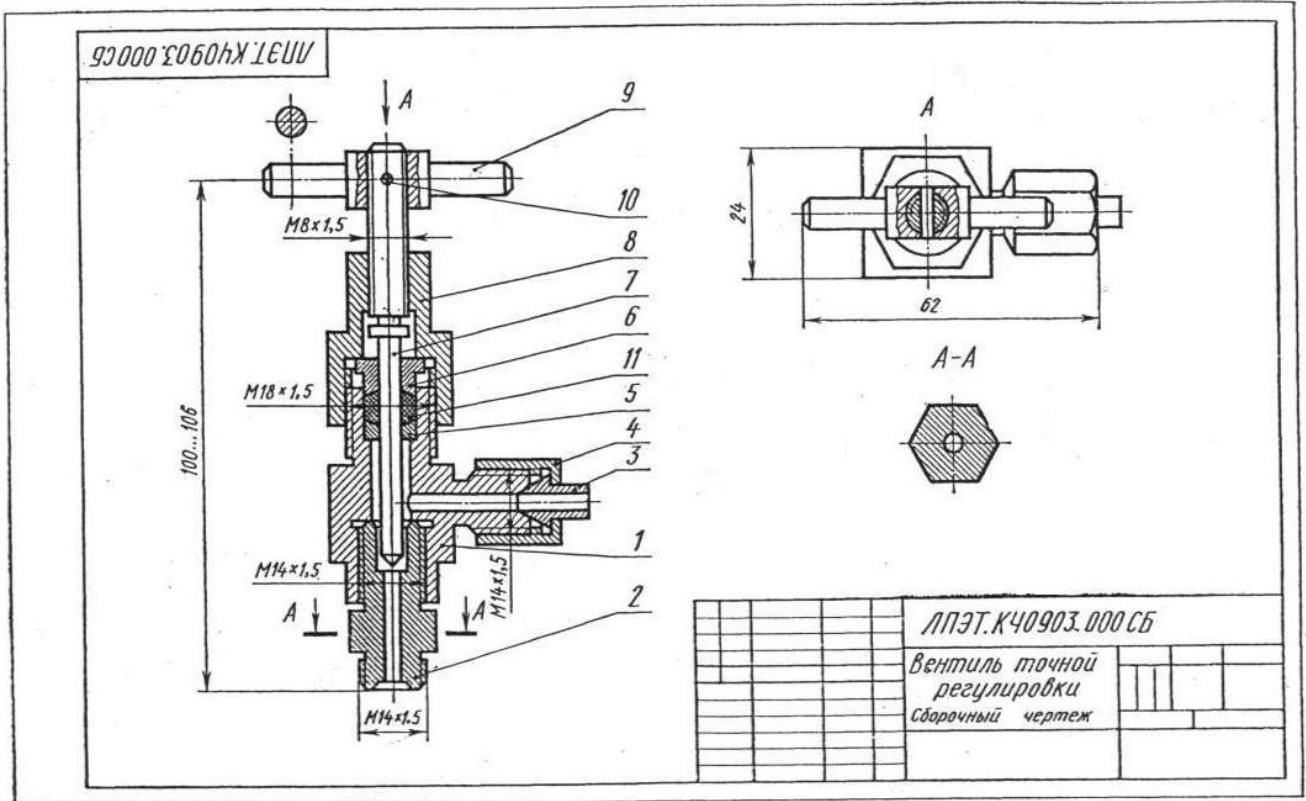
Вариант 2 Чтение сборочных чертежей



Ответ	вопрос				
	Сколько основных видов дано на чертеже?	Как называется изображение А-А?	Какая деталь показана условно нерассеченной на изображении А-А?	Сколько местных разрезов дано на виде спереди?	Из каких геометрических форм состоит деталь поз. 5?
1	Одно	Местный вид	Основание	Одно	Цилиндр, конус усеченный, сфера
2	Два	Дополнительный вид	Рукоятка	Два	Цилиндр, конус усеченный
3	Три	Вид слева	Винт	Три	Цилиндр, параллелепипед
4	Четыре	Разрез профильный	Палец	Четыре	Призма 4-угольная, конус усеченный, сфера
5	Пять	Вид слева с местным разрезом	Рычаг	Пять	Параллелепипед, сфера

№	Обозначение	Наименование	Кол.	Примечание
<i>Документация</i>				
1	ЛПЭТ.К40902.000СБ	Сборочный чертеж		
<i>Детали</i>				
1	ЛПЭТ.К40902.001	Основание	1	
2	ЛПЭТ.К40902.002	Рычаг	1	
3	ЛПЭТ.К40902.003	Рукоятка	1	
4	ЛПЭТ.К40902.004	Палец	1	
5	ЛПЭТ.К40902.005	Винт	1	
ЛПЭТ.К40902.000				
Зажим				

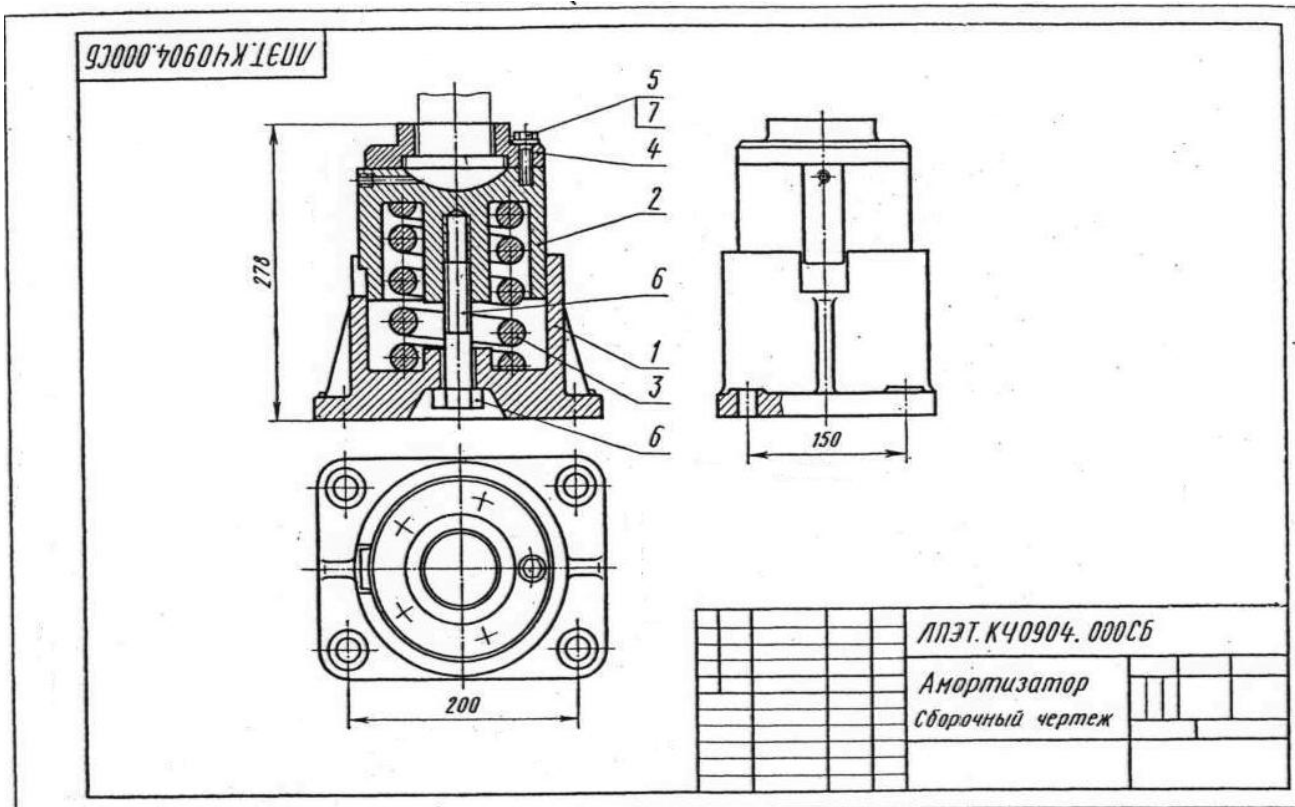
Вариант 3 Чтение сборочных чертежей



Ответ	вопрос				
	Сколько изображений на данном чертеже?	Как называется изображение А-А?	Назовите номер позиции детали, на которой выполнен местный разрез?	Какая резьба применяется в сборочной единице?	Какая деталь условно показана нерассеченной во фронтальном разрезе?
1	Одно	Разрез местный	2	Прямоугольная	Шпindelь
2	Два	Сечение вынесенное	3	Метрическая с крупным шагом	Гайка накидная
3	Три	Вид местный	5	Трубная	Ниппель
4	Четыре	Разрез горизонтальный	9	Упорная	Кольцо
5	Пять	Разрез профильный	10	Метрическая с мелким шагом	Штифт

№	Поз.	Обозначение	Наименование	Кол.	Примечание
<u>Документация</u>					
№		ЛПЭТ.К40903.000 СБ	Сборочный чертёж		
<u>Детали</u>					
№	1	ЛПЭТ.К40903.001	Корпус	1	
№	2	ЛПЭТ.К40903.002	Ниппель	1	
№	3	ЛПЭТ.К40903.003	Конус	1	
№	4	ЛПЭТ.К40903.004	Гайка накидная	1	
№	5	ЛПЭТ.К40903.005	Кольцо	1	
№	6	ЛПЭТ.К40903.006	Втулка	1	
№	7	ЛПЭТ.К40903.007	Шпindelь	1	
№	8	ЛПЭТ.К40903.008	Гайка накидная	1	
№	9	ЛПЭТ.К40903.009	Ручка	1	
<u>Стандартные изделия</u>					
№	10		Штифт 2x12 ГОСТ 3128-70	1	
<u>Материалы</u>					
№			Пенька		
ЛПЭТ.К40903.000					
Вентиль точной регулировки					

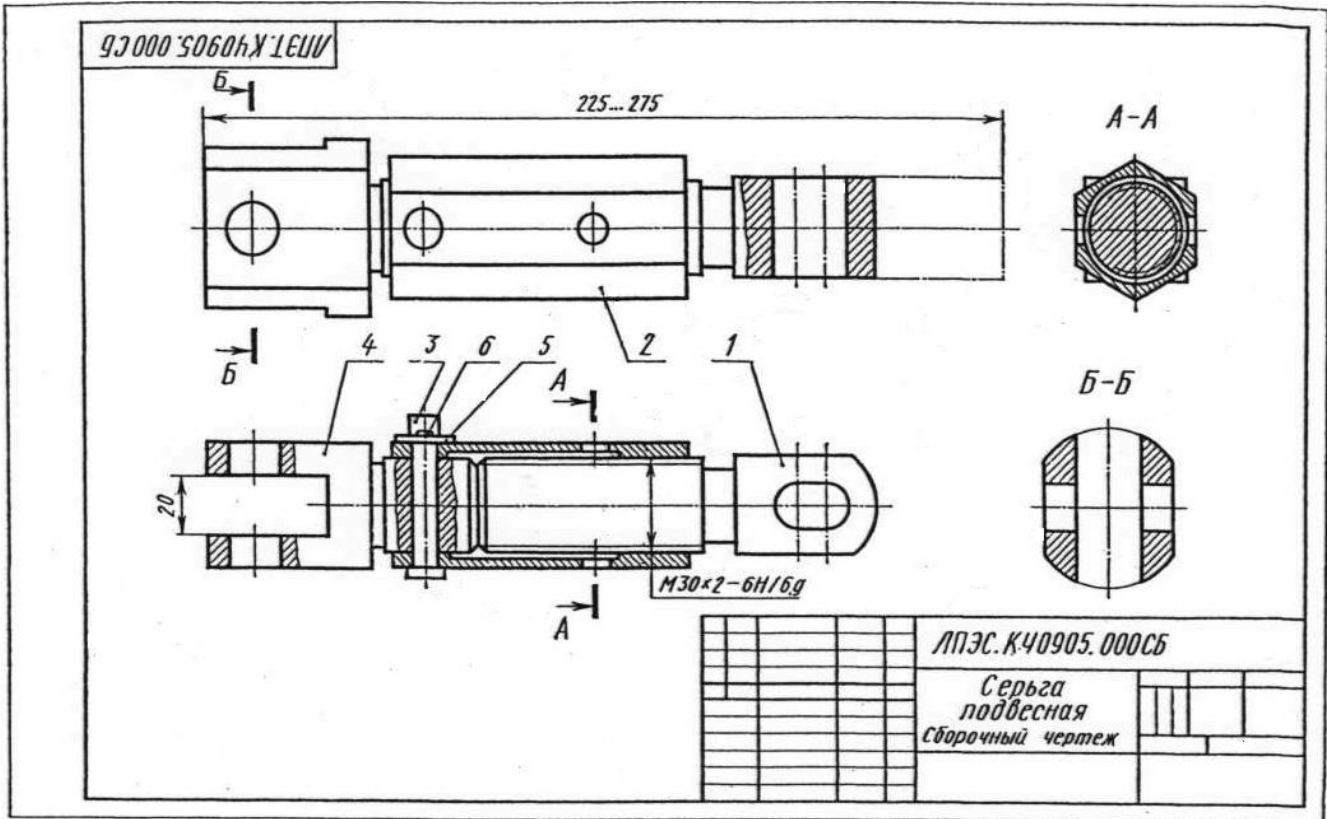
Вариант 4 Чтение сборочных чертежей



Ответ	вопрос				
	Сколько изображений на данном чертеже?	Как называется разрез выполненный на чертеже?	Какое соединение применяется в сборочной единице?	Сколько резьбовых отверстий указано на чертеже?	На каком виде выполнен местный разрез?
1	Одно	Разрез наклонный	Болтовое	Два	Спереди
2	Два	Разрез фронтальный	Шпилечное	Три	Сверху
3	Три	Разрез горизонтальный	Штифтовое	Пять	Слева
4	Четыре	Разрез профильный	Винтовое	Семь	Дополнительном
5	Пять	Разрез ломанный	Шпоночное	Восемь	Местном

№	Обозначение	Наименование	Кол.	Примечание
<i>Документация</i>				
1	ЛПЭТ.К40904.000СБ	Сборочный чертёж		
<i>Детали</i>				
1	ЛПЭТ.К40904.001	Корпус	1	
2	ЛПЭТ.К40904.002	Цилиндр	1	
3	ЛПЭТ.К40904.003	Пружина	1	
4	ЛПЭТ.К40904.004	Крышка	1	
<i>Стандартные изделия</i>				
5		Болт М12х40.5В ГОСТ 7798-70	5	
6		Болт М20х110 ГОСТ 7798-70	1	
7		Шайба 12 ГОСТ 11371-68	5	
ЛПЭТ.К40904.000				
Амортизатор				

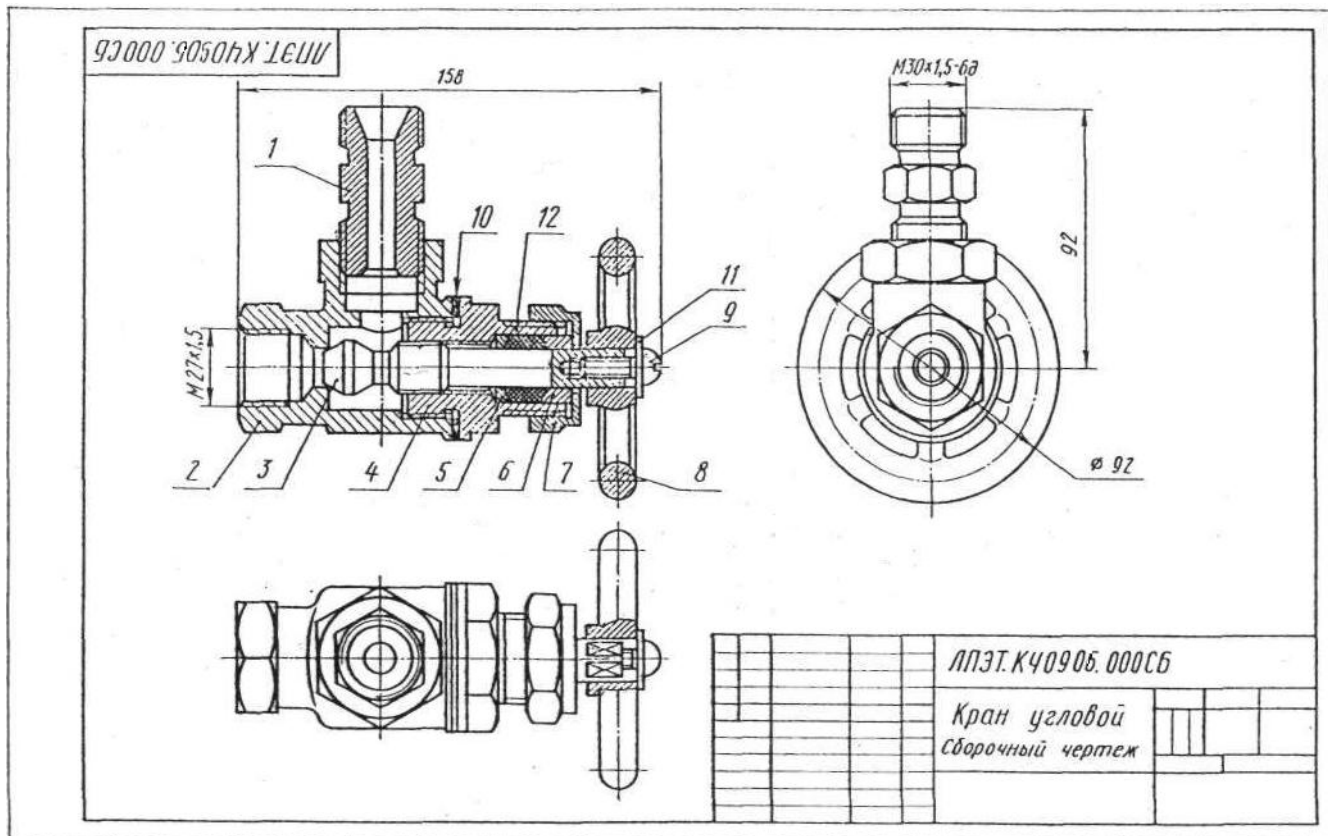
Вариант 5 Чтение сборочных чертежей



Ответ	вопрос				
	Сколько изображений на данном чертеже?	Как называется изображение обозначенное А-А?	Сколько местных разрезов выполнено на чертеже?	Какие нерезьбовые разъемные соединения применяются в сборочной единице?	Какая основная геометрическая форма детали поз. 2?
1	Одно	Разрез фронтальный	Одно	Шпонкой Штифтом	Цилиндр
2	Два	Разрез местный	Два	Штифтом	Призма 4-угольная
3	Три	Разрез профильный	Три	Шпонкой Штифтом коническим	Конус усеченный
4	Четыре	Разрез горизонтальный	Четыре	Клином Штифтом	Призма 6-угольная
5	Пять	Сечение	Пять	Шплинтом	Конус

Код	Обозначение	Наименование	Кол	Примечание
<u>Документация</u>				
И	ЛПЭС.К40905.000СБ	Сборочный чертеж		
<u>Детали</u>				
И	1 ЛПЭС.К40905.001	Винт	1	
И	2 ЛПЭС.К40905.002	Карпус	1	
И	3 ЛПЭС.К40905.003	Палец	1	
И	4 ЛПЭС.К40905.004	Проушина	1	
<u>Стандартные изделия</u>				
И	5	Шайба Ю-005 ГОСТ 11371-68	1	
И	6	Шплинт 2,5×18 ГОСТ 397-66	1	
ЛПЭС.К40905.000				
Серьга подвесная				

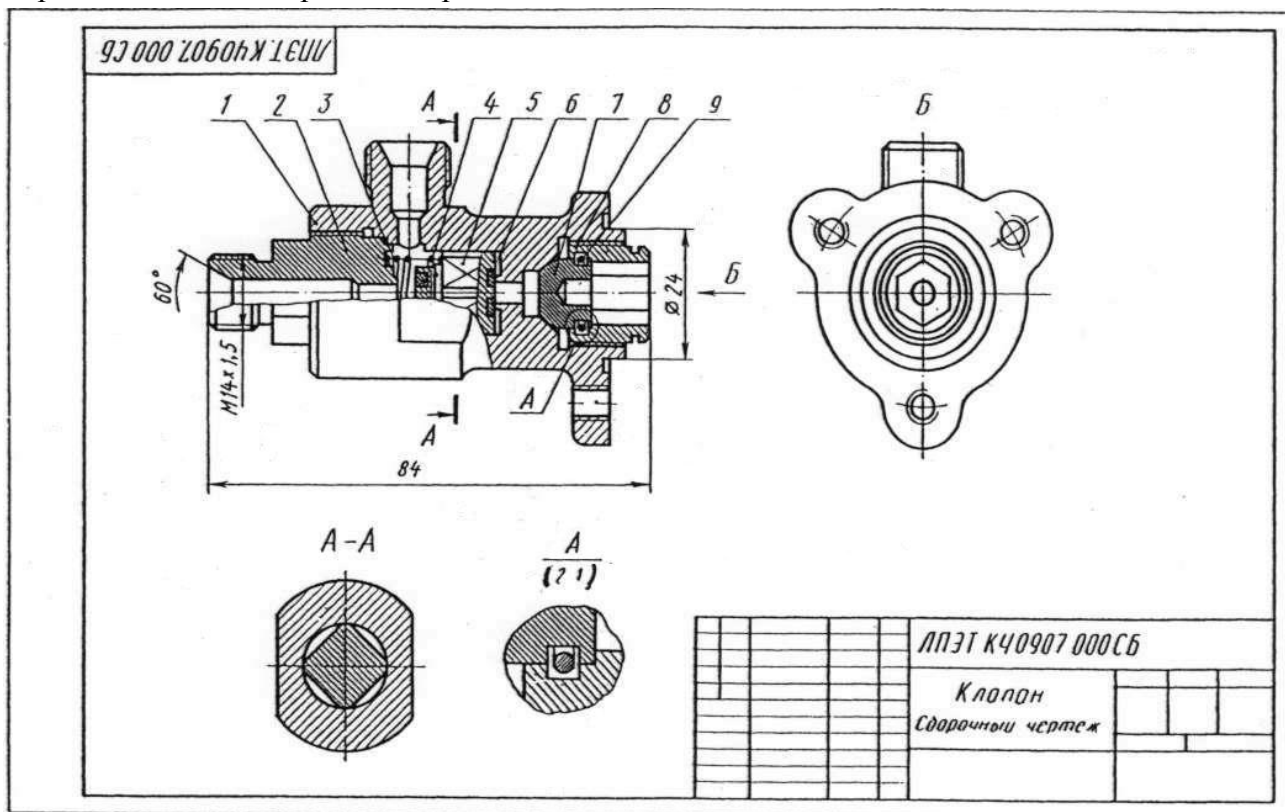
Вариант 6 Чтение сборочных чертежей



Ответ	вопрос				
	Сколько изображений на данном чертеже?	Назовите разрез выполненный на чертеже?	Укажите позицию детали, изображенной с местным разрезом	Сколько резьбовых крепежных деталей на чертеже?	Назовите деталь на которой условно изображена плоская поверхность
1	Одно	Разрез фронтальный	1	Одно	Корпус
2	Два	Разрез профильный	2	Два	Втулка
3	Три	Разрез ступенчатый	3	Три	Крышка
4	Четыре	Разрез ломанный	4	Четыре	Шток-клапан
5	Пять	Разрез наклонный	5	Пять	Штуцер

Код	Обозначение	Наименование	Кол	Проче часис
		Документация		
А3	ЛПЭТ.К40915.000С6	Сборочный чертёж		
		Детали		
А4	1 ЛПЭТ.К40915.001	Штуцер	1	
А4	2 ЛПЭТ.К40915.002	Карпус	1	
А4	3 ЛПЭТ.К40915.003	Шток-клапан	1	
А4	4 ЛПЭТ.К40915.004	Крышка	1	
А4	5 ЛПЭТ.К40915.005	Кольцо	1	
А4	6 ЛПЭТ.К40915.006	Втулка	1	
А4	7 ЛПЭТ.К40915.007	Гайка накидная	1	
А4	8 ЛПЭТ.К40915.008	Маховик	1	
		Стандартные изделия		
		Винт М6	1	
		ГОСТ 17473-72		
		Прокладка ПЭТ×58×2	1	
		МН 3138-62		
		Шайба 12	1	
		ГОСТ 11371-68		
		Материалы		
		Ленька		
		ЛПЭТ.К40906.000		
		Кран угловой		

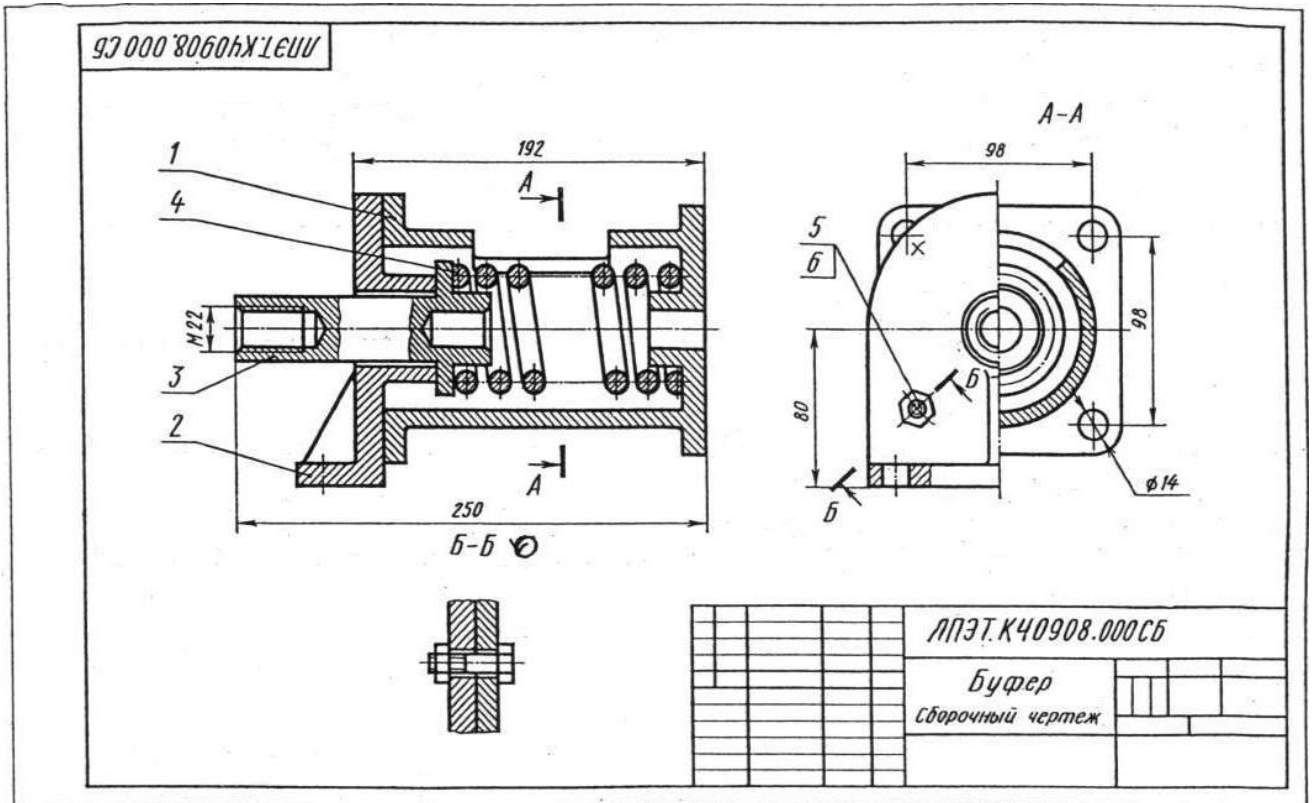
Вариант 7 Чтение сборочных чертежей



Ответ	вопрос				
	Сколько основных видов дано на чертеже?	Как называется изображенный А?	Сколько деталей видно на изображении Б?	Сколько резьбовых отверстий в детали позиции 1?	Назовите деталь на которой условно показана плоская поверхность
1	Одно	Сечение	Одно	Одно	Корпус
2	Два	Разрез фронтальный	Два	Два	Клапан
3	Три	Дополнительный вид	Три	Три	Штуцер
4	Четыре	Выносной элемент	Четыре	Четыре	Заглушка
5	Пять	Разрез местный	Пять	Пять	Нажимная гайка

Код	Деталь	Обозначение	Наименование	Кол.	Примечание
Документация					
		ЛПЭТ.К40907.000СБ	Сборочный чертеж		
Детали					
1		ЛПЭТ.К40907.001	Корпус	1	
2		ЛПЭТ.К40907.002	Штуцер	1	
3		ЛПЭТ.К40907.003	Пружина	1	
4		ЛПЭТ.К40907.004	Прокладка	1	
5		ЛПЭТ.К40907.005	Клапан	1	
6		ЛПЭТ.К40907.006	Прокладка	1	
7		ЛПЭТ.К40907.007	Заглушка	1	
8		ЛПЭТ.К40907.008	Нажимная гайка	1	
9		ЛПЭТ.К40907.009	Кольцо	1	
ЛПЭТ.К40907.000					
Клапан					

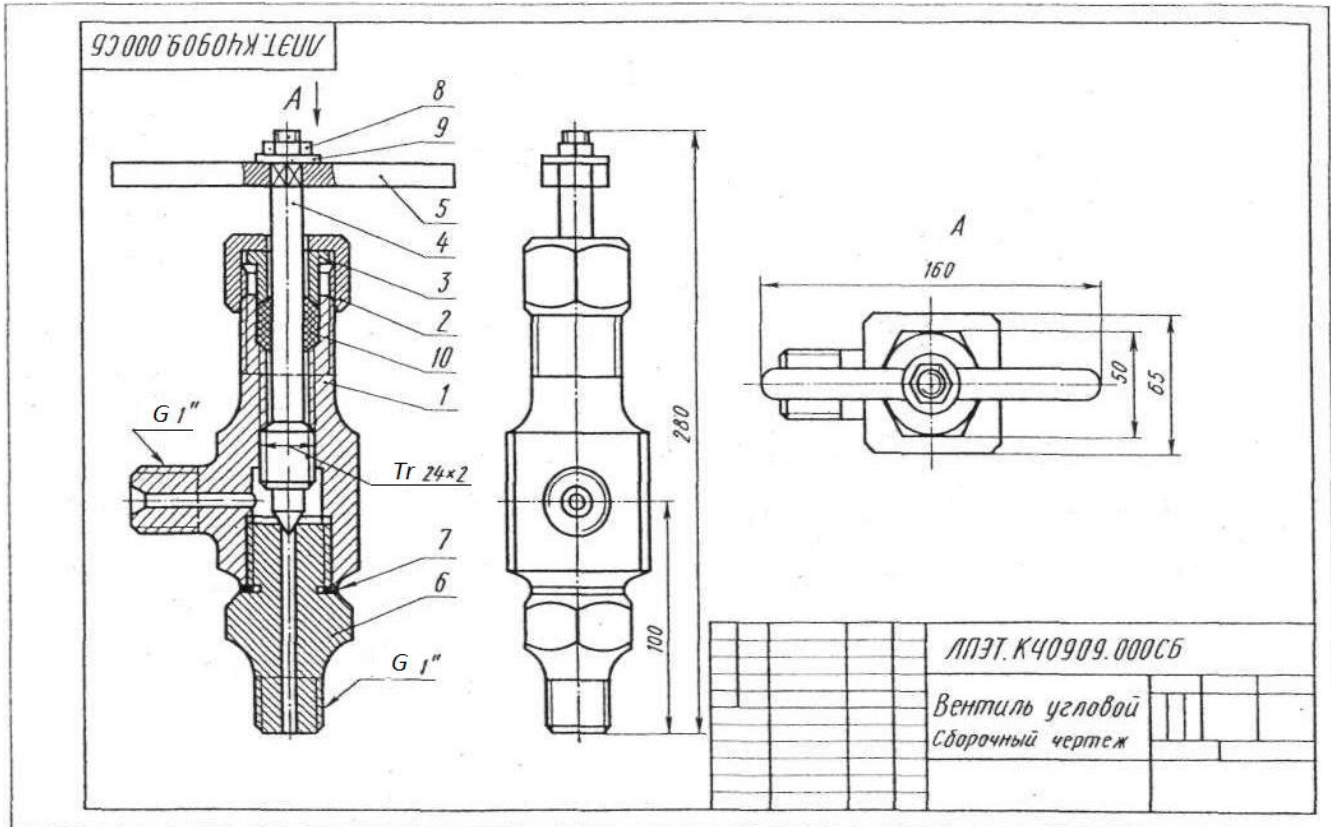
Вариант 8 Чтение сборочных чертежей



Ответ	вопрос				
	Как называется изображение А-А?	Как называется изображение Б-Б?	Сколько местных разрезов дано на чертеже?	Какое соединение применяется в сборочной единице?	Указать количество деталей с резьбовыми отверстиями
1	Вид слева	Сечение	Одно	Шпильчное	Одно
2	Разрез профильный	Разрез местный	Два	Болтовое	Два
3	Разрез фронтальный	Разрез наклонный	Три	Шпоночное	Три
4	Соединение половины вида с половиной разреза	Разрез наклонный с поворотом	Четыре	Штифтовое	Четыре
5	Разрез местный	Разрез ломаный	Пять	Винтовое	Пять

Форм. лист	Лист	Обозначение	Наименование	Кол.	Примечание
<u>Документация</u>					
43		ЛПЭТ.К40908.000СБ	Сборочный чертеж		
<u>Детали</u>					
43	1	ЛПЭТ.К40908.001	Корпус	1	
44	2	ЛПЭТ.К40908.002	Стойка	1	
44	3	ЛПЭТ.К40908.003	Упор	1	
43	4	ЛПЭТ.К40908.004	Пружина	1	
<u>Стандартные изделия</u>					
	5		Болт М10×40 ГОСТ 7798-70	4	
	6		Гайка М10 ГОСТ 5915-70	4	
ЛПЭТ.К40908.000					
Буфер					

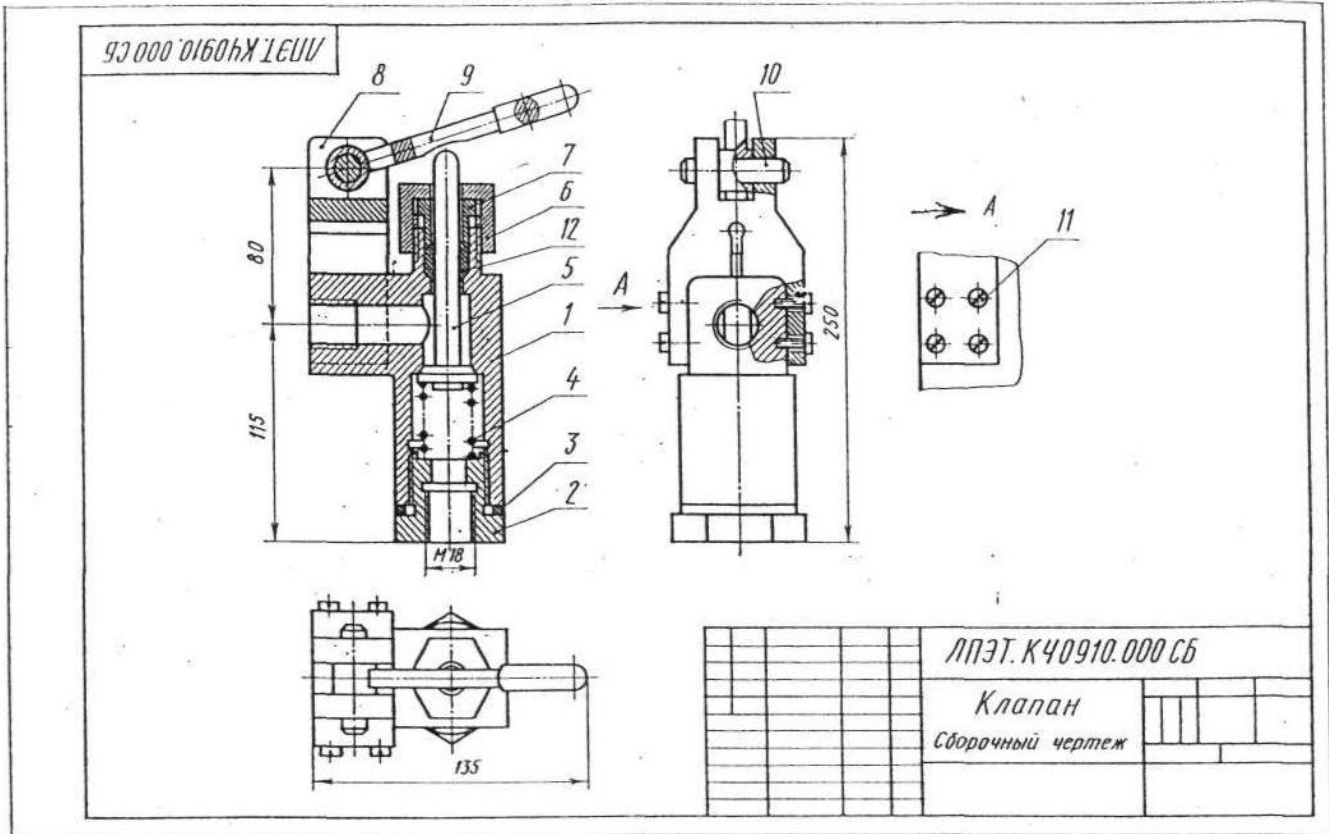
Вариант 9 Чтение сборочных чертежей



Ответ	вопрос				
	Сколько местных разрезов на данном чертеже?	Как называется изображение А?	Сколько деталей изображено на виде А?	Сколько резьбовых соединений в сборочной единице?	Сочетание каких геометрических тел имеет шпindel?
1	Одно	Дополнительный вид	Одна	Одно	Тора, конуса, цилиндра
2	Два	Местный вид	Две	Два	Призмы 4-угольной, конуса, цилиндра
3	Три	Вид сверху	Три	Три	Тора, цилиндра
4	Четыре	Вид снизу	Четыре	Четыре	Призмы 6-угольной, конуса, цилиндра
5	Пять	Вид слева	Шесть	Пять	Конуса, цилиндра

№	Обозначение	Наименование	Кол	Деталь
<u>Документация</u>				
№	ЛПЭТ.К40909.000СБ	Сборочный чертеж		
<u>Детали</u>				
№	ЛПЭТ.К40909.001	Корпус	1	
№	ЛПЭТ.К40909.002	Гайка накидная	1	
№	ЛПЭТ.К40909.003	Втулка нажимная	1	
№	ЛПЭТ.К40909.004	Шпindel	1	
№	ЛПЭТ.К40909.005	Ручка	1	
№	ЛПЭТ.К40909.006	Штуцер	1	
№	ЛПЭТ.К40909.007	Прокладка	1	
<u>Стандартные изделия</u>				
8		Гайка М10,5 ГОСТ 5915-70	1	
9		Шайба 10 ГОСТ 11371-74	1	
ЛПЭТ.К40909.000				
Вентиль угловой				

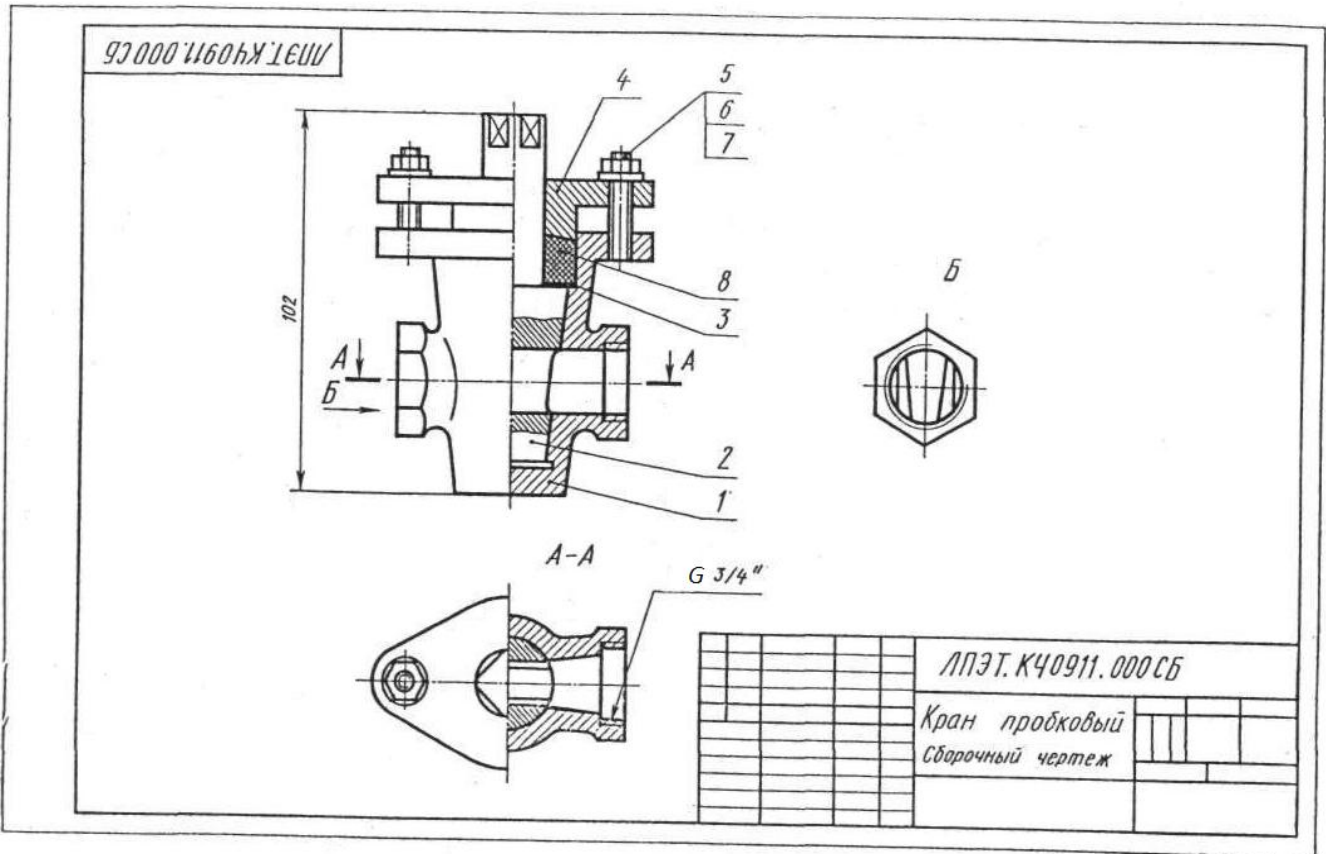
Вариант 10 Чтение сборочных чертежей



Ответ	вопрос				
	Сколько изображений на данном чертеже?	Как называется изображение А?	На какой детали даны наложенные сечения?	Сколько деталей изображено на местном виде?	Сколько резьбовых отверстий в детали поз. 1?
1	Одно	Дополнительный вид	Рычаге	Одна	Два
2	Два	Вид справа	Оси	Две	Четыре
3	Три	Вид слева	Кронштейне	Четыре	Семь
4	Четыре	Вид сзади	Корпусе	Шесть	Восемь
5	Пять	Местный вид, ограниченный линией обрыва	Пробке	Семь	Десять

№	Обозначение	Наименование	Кол	Примечание
		Документация		
41	ЛПЭТ.К40910.000 СБ	Сборочный чертёж		
		Детали		
42	1 ЛПЭТ.К40910.001	Корпус	1	
43	2 ЛПЭТ.К40910.002	Пробка	1	
44	3 ЛПЭТ.К40910.003	Прокладка	1	
45	4 ЛПЭТ.К40910.004	Пружина	1	
46	5 ЛПЭТ.К40910.005	Клапан	1	
47	6 ЛПЭТ.К40910.006	Гайка сальника	1	
48	7 ЛПЭТ.К40910.007	Втулка	1	
49	8 ЛПЭТ.К40910.008	Кронштейн	1	
50	9 ЛПЭТ.К40910.009	Рычаг	1	
51	10 ЛПЭТ.К40910.010	Ось	1	
		Стандартные изделия		
11		Винт М8х20 ГОСТ 1491-72	8	
		Материалы		
12		Пенька		
		ЛПЭТ.К40910.000		
		Клапан		

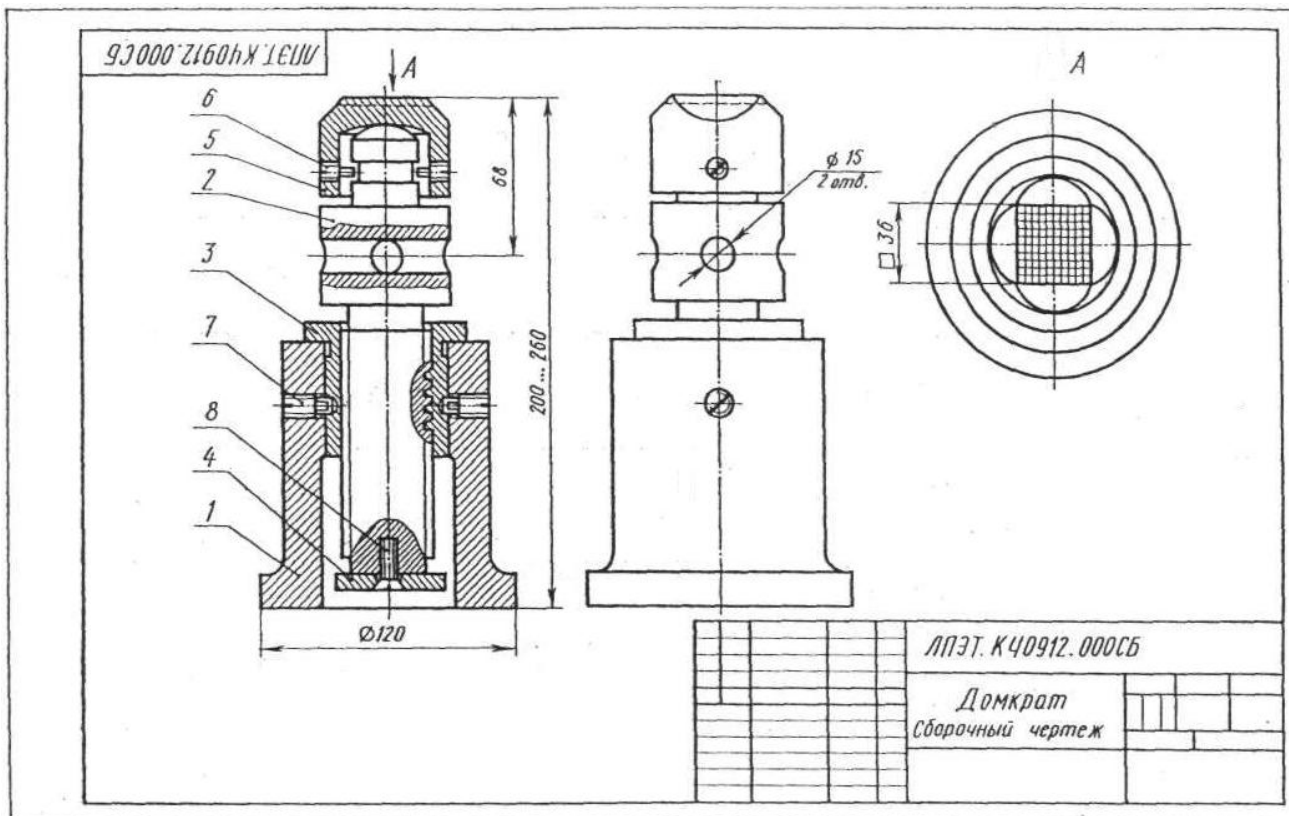
Вариант 11 Чтение сборочных чертежей



Ответ	вопрос				
	Как называется изображение А-А?	Как называется изображение Б?	Укажите название детали на которой выполнен местный разрез?	Какое соединение применяется в сборочной единице?	Укажите номер позиции неметаллической детали?
1	Разрез горизонтальный	Местный вид	Корпус	Болтовое	1
2	Разрез ступенчатый	Дополнительный вид	Пробка	Шпильчное	2
3	Сечение	Вид слева	Кольцо	Винтовое	3
4	Соединение половины вида с половиной разреза	Вид справа	Крышка	Трубное	6
5	Разрез местный	Вид сверху	Шпилька	Штифтовое	8

Код	Обозначение	Наименование	Кол	Примечание
		Документация		
ЛПЭТ.К40911.000СБ		Сборочный чертёж		
		Детали		
1	ЛПЭТ.К40911.001	Корпус	1	
2	ЛПЭТ.К40911.002	Пробка	1	
3	ЛПЭТ.К40911.003	Кольцо	1	
4	ЛПЭТ.К40911.004	Крышка	1	
		Стандартные изделия		
5		Шпилька М6х30 ГОСТ 22032-76	2	
6		Гайка М6 ГОСТ 5927-70	2	
7		Шайба 6 ГОСТ 11371-68	2	
		Материалы		
8		Пенька		
		ЛПЭТ.К40911.000		
		Кран пробковый		

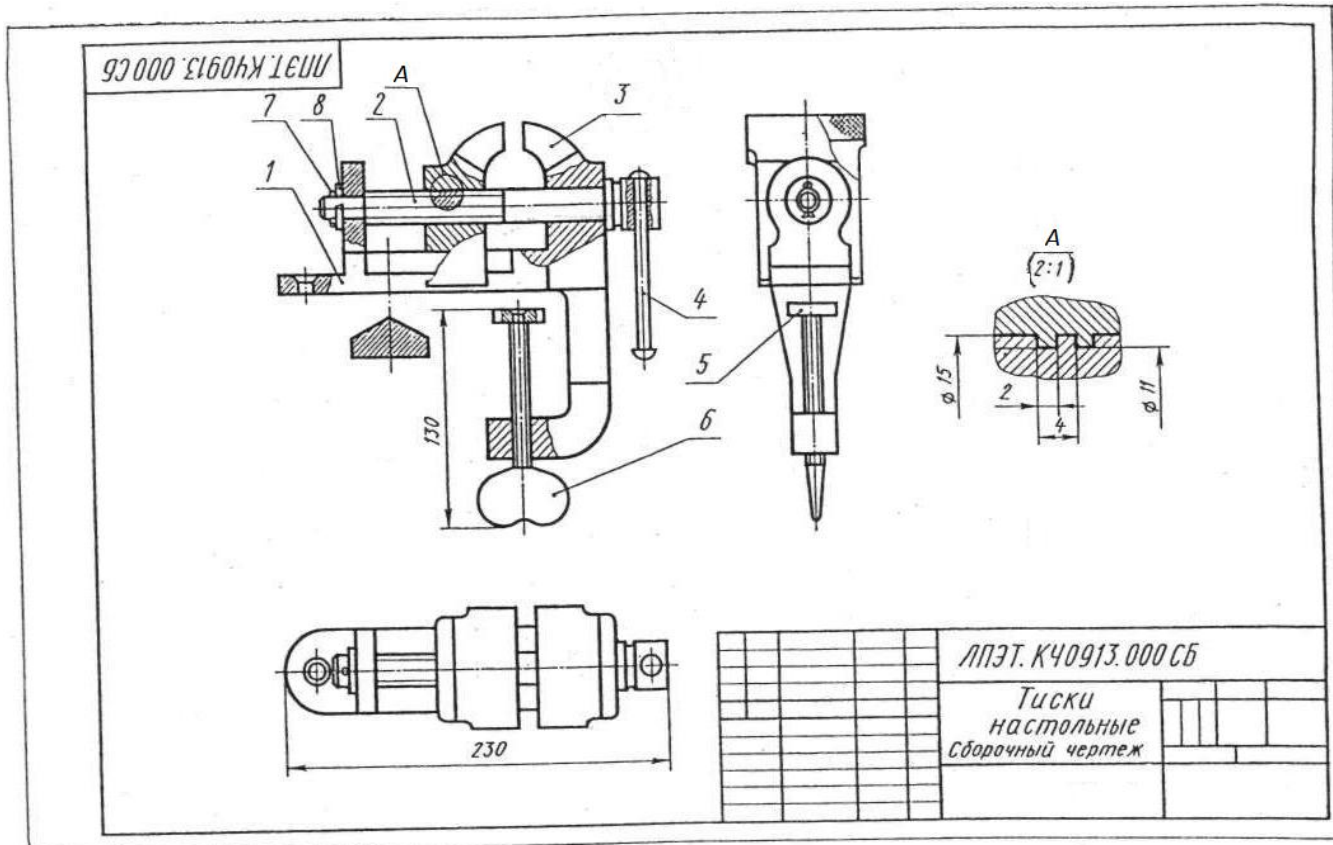
Вариант 12 Чтение сборочных чертежей



Ответ	вопрос				
	Как называется разрез, выполненный на чертеже?	Сколько местных разрезов на данном чертеже?	Как называется деталь, показанная на чертеже с местными разрезами?	Какая резьба применяется на детали поз. 3?	Сколько деталей изображено на виде сверху?
1	Разрез горизонтальный	Одно	Винт подъемный	Метрическая	Одно
2	Разрез местный	Два	Головка	Трубная	Два
3	Разрез ломаный	Три	Корпус	Упорная	Три
4	Разрез ступенчатый	Четыре	Втулка	Прямоугольная нестандартная	Четыре
5	Разрез фронтальный	Пять	Шайба	Трапецидальная	Пять

Код	Обозначение	Наименование	Кол-во	Примечание
Документация				
0	ЛПЭТ.К40912.000СБ	Сборочный чертеж		
Детали				
1	ЛПЭТ.К40912.001	Корпус	1	
2	ЛПЭТ.К40912.002	Винт подъемный	1	
3	ЛПЭТ.К40912.003	Втулка	1	
4	ЛПЭТ.К40912.004	Шайба	1	
5	ЛПЭТ.К40912.005	Головка	1	
Стандартные изделия				
6		Винт М6 x 14,5 ГОСТ 1478-75	2	
7		Винт М10 x 22,5 ГОСТ 1478-75	2	
8		Винт М8 x 25 ГОСТ 17475-72	1	
ЛПЭТ.К40912.000				
Домкрат				

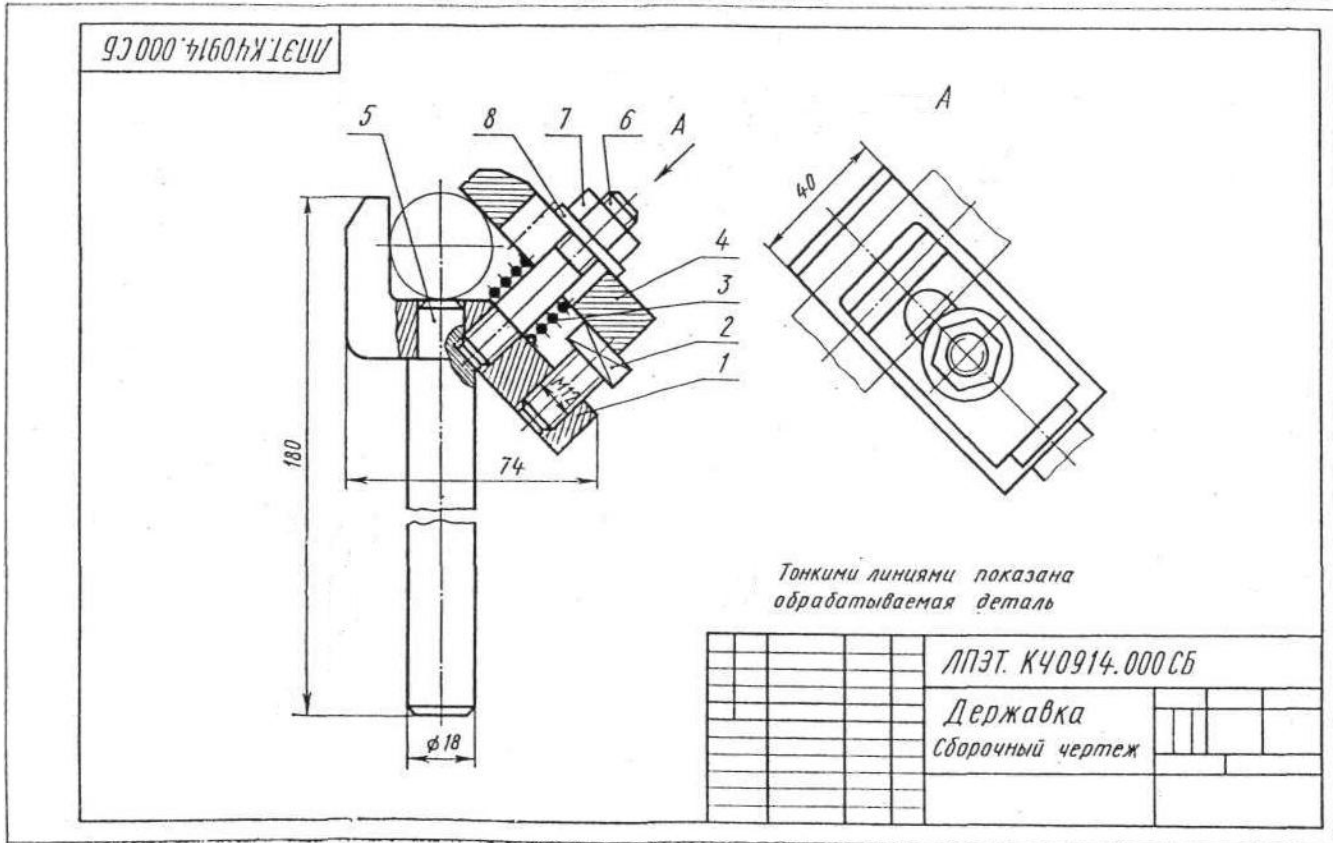
Вариант 13 Чтение сборочных чертежей



Ответ	вопрос				
	Сколько видов на данном чертеже?	Как называется изображение А?	Сколько местных разрезов дано на губке неподвижной?	Сколько деталей изображено на виде сверху?	Какая резьба применяется на детали поз. 2?
1	Один	Сечение	Один	Одна	Трапецидальная
2	Два	Вид местный	Два	Две	Упорная
3	Три	Местный разрез	Три	Три	Прямоугольная нестандартная
4	Четыре	Выносной элемент	Четыре	Четыре	Трубная
5	Пять	Разрез фронтальный	Пять	Шесть	Метрическая

№	Поз.	Обозначение	Наименование	Кол.	Примечание
<i>Документация</i>					
		ЛПЭТ.К40913.000 СБ	Сборочный чертеж		
<i>Детали</i>					
	1	ЛПЭТ.К40913.001	Губка неподвижная	1	
	2	ЛПЭТ.К40913.002	Винт ходовой	1	
	3	ЛПЭТ.К40913.003	Губка подвижная	1	
	4	ЛПЭТ.К40913.004	Ручейка	1	
	5	ЛПЭТ.К40913.005	Шайба опорная	1	
	6	ЛПЭТ.К40913.006	Винт	1	
<i>Стандартные изделия</i>					
	7		Шайба 15	1	
	8		ГОСТ 11371-68 Шплицт 2x20 ГОСТ 397-66	1	
ЛПЭТ.К40913.000					
Тиски настольные					

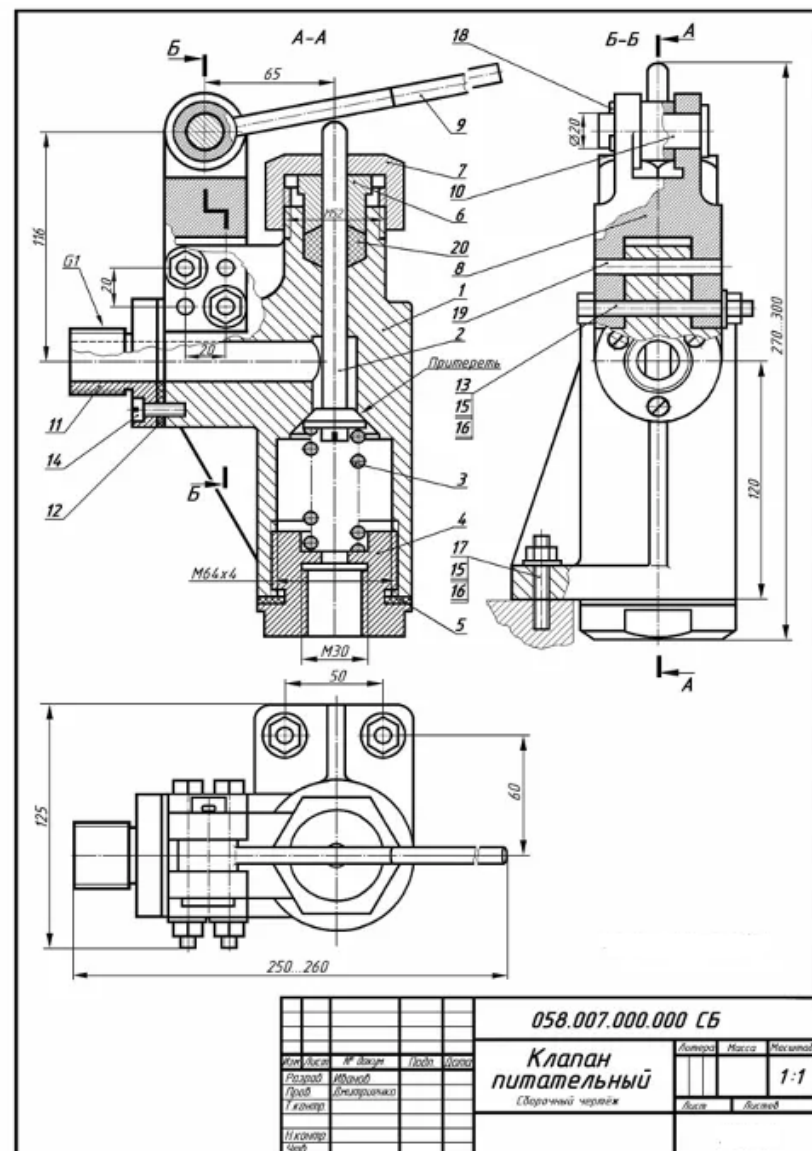
Вариант 14 Чтение сборочных чертежей



Ответ	вопрос				
	Как называется изображение А?	Сколько деталей с резьбовыми отверстиями в сборочной единице?	Указать номер позиции детали, изображенной с разрывом	Назовите деталь на которой условно изображена плоская поверхность	Какая резьба применяется в сборочной единице?
1	Вид местный	Одна	2	Рукоятка	Трапецидальная
2	Вид сверху	Две	3	Прихват	Трубная
3	Вид справа	Три	5	Винт опорный	Упорная
4	Вид дополнительный с поворотом	Четыре	6	Державка	Метрическая
5	Вид дополнительный	Пять	7	Шпилька	Круглая

Формат	Дата	Лист	Обозначение	Наименование	Кол.	Примечание
				Документация		
			ЛПЭТ К40914.000 СБ	Сборочный чертеж		
				Детали		
И		1	ЛПЭТ К40914.001	Державка	1	
И		2	ЛПЭТ К40914.002	Винт опорный	1	
И		3	ЛПЭТ К40914.003	Пружина	1	
И		4	ЛПЭТ К40914.004	Прихват	1	
И		5	ЛПЭТ К40914.005	Рукоятка	1	
				Стандартные изделия		
		6		Шпилька М12х65 ГОСТ 22032-76	1	
		7		Гайка М12 ГОСТ 5915-70	1	
		8		Шайба 12 ГОСТ 11371-68	1	
				ЛПЭТ К40914.000		
				Державка		

Форм. Элемент	№	Обозначение	Наименование	Кол.	Примечание
<i>Документация</i>					
A3		058.007.000.000 СБ	Сборочный чертеж		
<i>Детали</i>					
A3	1	058.007.000.001	Корпус	1	
A4	2	058.007.000.002	Клапан	1	
A4	3	058.007.000.003	Пружина	1	
A4	4	058.007.000.004	Штицер	1	
B4	5	058.007.000.005	Прокладка D=78, d=64, b=3	1	Резина-теплот
A4	6	058.007.000.006	Втулка нажимная	1	
A4	7	058.007.000.007	Гайка накидная	1	
A4	8	058.007.000.008	Вилка	1	
A4	9	058.007.000.009	Рычаг	1	
A4	10	058.007.000.010	Ось	1	
A4	11	058.007.000.011	Фланец	1	
B4	12	058.007.000.012	Прокладка D=64, d=22, b=3	1	Резина-теплот
<i>Стандартные изделия</i>					
	13		Болт М8х80 ГОСТ 7798-70	2	
	14		Винт АМ6х16 ГОСТ 1491-80	3	
	15		Гайка 2М8 ГОСТ 5915-70	4	
	16		Шайба 8 ГОСТ 11371-78	4	
	17		Шпилька М8х35 ГОСТ 22032-76	2	
	18		Шплинт Эх25 ГОСТ 397-79	1	
	19		Штифт 8х65 ГОСТ 3128-70	1	
<i>Материалы</i>					
	20		Наблюдка сальника (кг)	0,02	ИЗУХ 1502-84
058.007.000.000					
Изм.	Лист	№ докум.	Подпись	Дата	
Разраб.	Иванов				
Провер.	Амитриенко				
Клапан питательный			Литера	Лист	Листов



058.007.000.000 СБ					Клапан питательный		
Изм.	Лист	№ докум.	Подпись	Дата	Литера	Лист	Листов
Разраб.	Иванов						
Провер.	Амитриенко						
Клапан питательный					1:1		
Сборочный чертеж							

93'00'00'10'00hW

1-е детализирование

01. КЛАПАН ПЕРЕПУСКНОЙ

Формат	Зона	Поз.	Обозначение	Наименование	Кол.	Примечание
A2			M400.01.00.00.CB	Документация Сборочный чертёж		
				Детали		
A3	1		M400.01.00.01	Корпус	1	
A4	2		M400.01.00.02	Крышка	1	
A3	3		M400.01.00.03	Колпак	1	
A3	4		M400.01.00.04	Клапан	1	
A3	5		M400.01.00.05	Тарелка	1	
A3	6		M400.01.00.06	Пружина	1	
A3	7		M400.01.00.07	Винт M16	1	
	8			Стандартные изделия	4	
	9			Болт M10X 40.58 ГОСТ 7798-70	4	
	10			Гайка M10.5 ГОСТ 5915-70	1	
				Гайка M16.5 ГОСТ 5915-70	1	

Клапан перепускной устанавливается на трубопроводах и служит для перепуска избытка жидкого топлива в запасной бак. Если давление в связи с избытком топлива повышается, то клапан поз. 4 поднимается и излишек топлива отводится через отверстие детали поз. 1 в сливной бак.

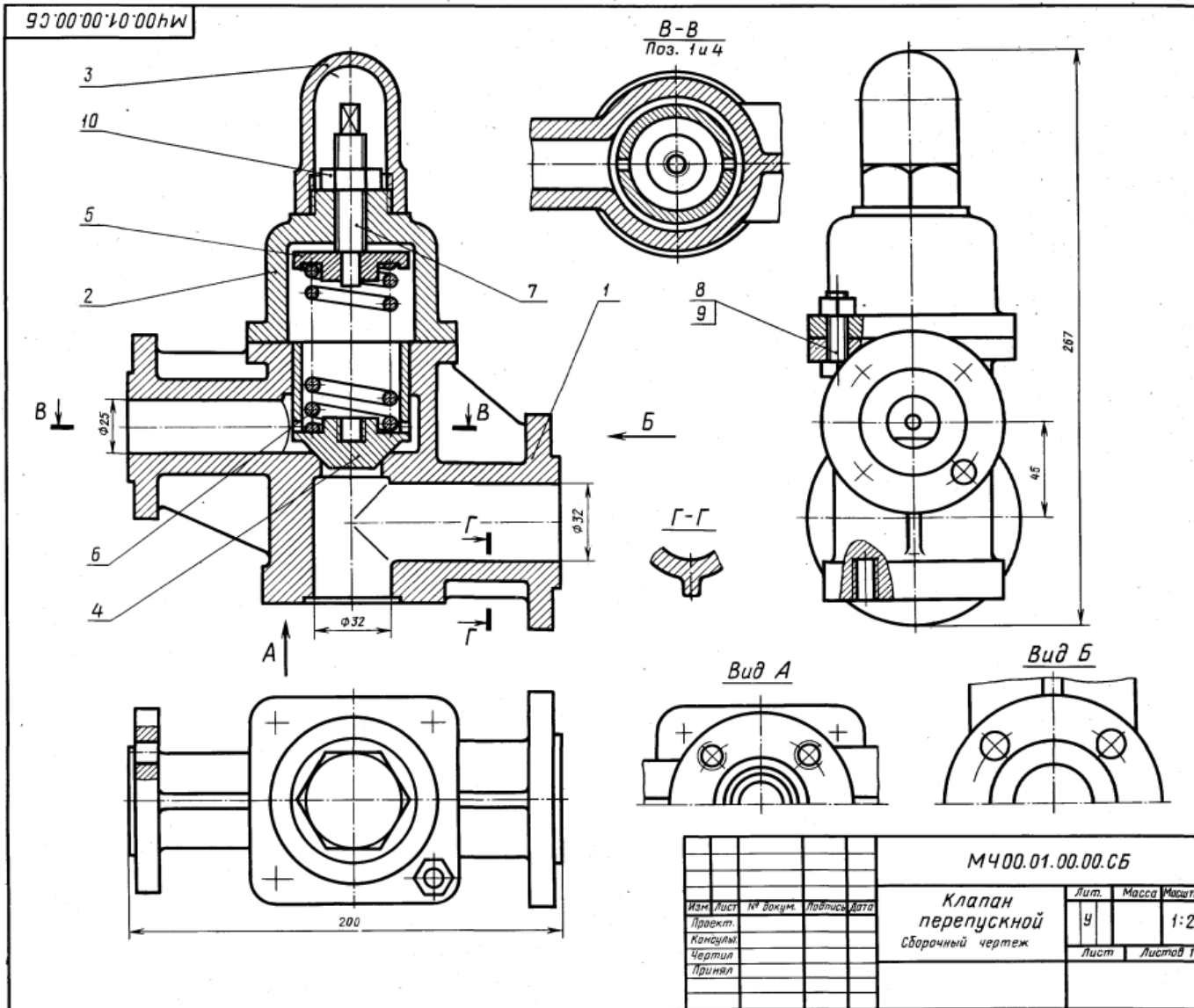
Работу клапана регулируют винтом поз. 7, изменяя степень сжатия пружины поз. 6. Для предохранения регулирующей системы от возможных повреждений сверху устанавливается колпак поз. 3.

Задание

Выполнить чертежи деталей поз. 1 ... 6.
Материал деталей поз. 1, 2, 3 — СЧ 15 ГОСТ 1412-79, деталей поз. 4, 5 — Бр05Ц5С5 ГОСТ 613-79, детали поз. 6 — Сталь 65Г ГОСТ 1050-74, детали поз. 7 — Сталь 20 ГОСТ 1050-74.

Ответьте на вопросы:

1. Сколько отверстий под болты и сколько под шпильки имеет деталь поз. 1?
2. Покажите контур детали поз. 1 на виде слева.
3. Имеется ли на чертеже изображение сечения?



02. ВЫКЛЮЧАТЕЛЬ ПОДАЧИ ТОПЛИВА

Формат	Лист	Поз.	Обозначение	Наименование	Кол.	Примечание
A2			M400.02.00.00.CB	Документация Сборочный чертёж		
				Детали		
A3	1	M400.02.00.01	Корпус		1	
A3	2	M400.02.00.02	Штуцер		1	
A3	3	M400.02.00.03	Седло		1	
A3	4	M400.02.00.04	Игла		1	
A4	5	M400.02.00.05	Клапан		1	
A4	6	M400.02.00.06	Втулка		1	
A4	7	M400.02.00.07	Крышка		1	
A4	8	M400.02.00.08	Шайба		1	
A4	9	M400.02.00.09	Шайба		1	
A4	10	M400.02.00.10	Шайба		1	
A4	11	M400.02.00.11	Шайба уплотнительная		1	
A4	12	M400.02.00.12	Пружина		1	
A4	13	M400.02.00.13	Маховичок		1	
A4	14	M400.02.00.14	Кольцо		1	
			Стандартные изделия			
	15		Гайка М8.5 ГОСТ 5915-70		1	

Выключатель служит для проверки подачи топлива в цилиндры дизеля. Это приспособление устанавливают между секцией топливного насоса и форсункой.

Для включения подачи топлива вращают маховичок поз. 13. Игла поз. 4, действуя на клапан поз. 5, сжимает пружину поз. 12, при этом топливо проходит через отверстия деталей поз. 6, 3, 2 и через нижнее резьбовое отверстие корпуса поз. 1 выходит наружу и собирается в мерный стакан (на чертеже не показан). Расход топлива, подаваемого поочередно в цилиндры дизеля, измеряют с помощью специальных устройств (на чертеже не показаны).

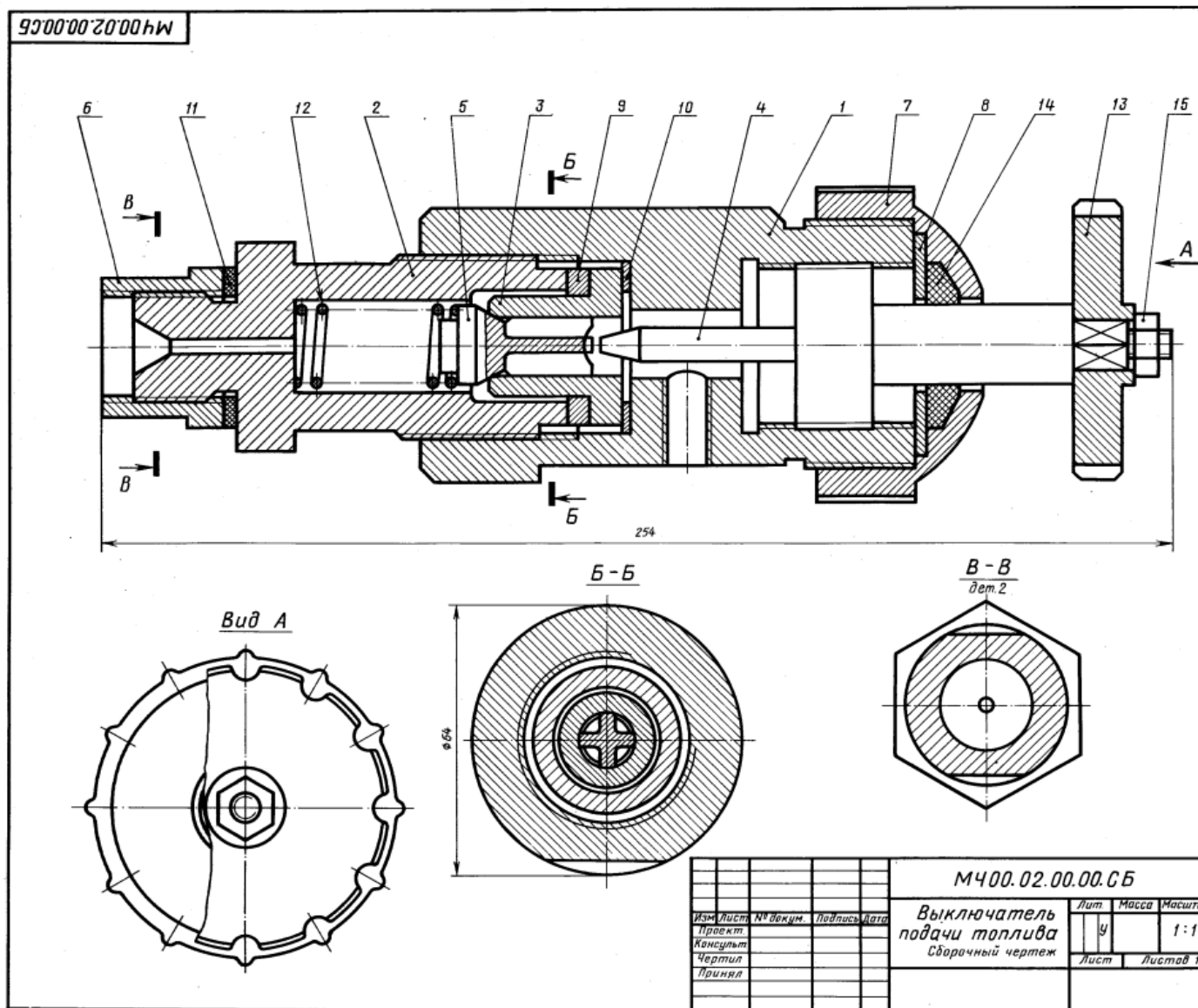
Задание

Выполнить чертежи деталей поз. 1 ... 5, 7, 12, 13. Деталь поз. 1 или поз. 2 изобразить в аксонометрической проекции.

Материал деталей поз. 1 ... 4, 6, 8 ... 10 — Сталь 20 ГОСТ 1050-74, деталей поз. 5, 7 и 13 — Сталь 20 ГОСТ 1050-74, детали поз. 12 — Сталь 65Г ГОСТ 1050-74, детали поз. 11 — кожа.

Ответьте на вопросы:

1. Назовите все детали, изображенные на разрезе Б-Б.
2. Покажите контур детали поз. 2.
3. Можно ли назвать изображение Б-Б сечением?



04. ЗАЖИМ ГИДРАВЛИЧЕСКИЙ

Формат	Этаж	Плн.	Обозначение	Наименование	Кол.	Примечание
A2			M400.04.00.00.СБ	Документация Сборочный чертеж Детали		
A3	1		M400.04.00.01	Зажим	1	
A3	2		M400.04.00.02	Винт	1	
A3	3		M400.04.00.03	Плита	1	
A3	4		M400.04.00.04	Корпус	1	
A4	5		M400.04.00.05	Гайка	1	
A3	6		M400.04.00.06	Цилиндр	1	
A4	7		M400.04.00.07	Крышка	1	
A3	8		M400.04.00.08	Крышка	1	
A1	9		M400.04.00.09	Пластина	1	
A4	10		M400.04.00.10	Втулка	1	
A3	11		M400.04.00.11	Поршень	1	
A4	12		M400.04.00.12	Болт М16	4	
A4	13		M400.04.00.13	Пробка	1	
A4	14		M400.04.00.14	Пружина	1	
			Стандартные изделия			
	15		Винт А. М16×30,58	ГОСТ 1491—80	2	
	16		Гайка М16,5	ГОСТ 5915—70	4	
	17		Кольцо 028-033-30	ГОСТ 9833—73	1	
	18		Кольцо 055-060-30	ГОСТ 9833—73	2	
	19		Кольцо СТ 28-17-3	ГОСТ 6418—81	1	
	20		Штифт 4/8×25	ГОСТ 3128—70	1	
	21		Шайба 16.01.019	ГОСТ 11371—78	4	

Гидравлический зажим одностороннего действия предназначен для закрепления обрабатываемой детали.

Зажим устанавливают в поперечный паз стола станка при помощи нижнего выступа плиты поз. 3 и закрепляют четырьмя болтами поз. 12. Зажим устанавливают в одно из трех фиксируемых положений (верхний выступ в плите поз. 3 соответственно входит в одну из трех канавок в корпусе поз. 4) перпендикулярно станочным пазам, что обеспечивает его неподвижность при большом зажимном усилии.

В корпусе поз. 4 расположен зажим поз. 1, соединенный с винтом поз. 2 и поршнем поз. 11 гидроцилиндра. К резьбовому отверстию крышки поз. 7 присоединяют гибкий шланг системы. Под давлением масла поршень перемещается влево, действуя на зажим поз. 1, который закрепляет обрабатываемую деталь. В исходное положение зажим возвращает пружина поз. 14. Уплотнительные кольца поз. 17, 18, 19 обеспечивают герметичность гидроцилиндра.

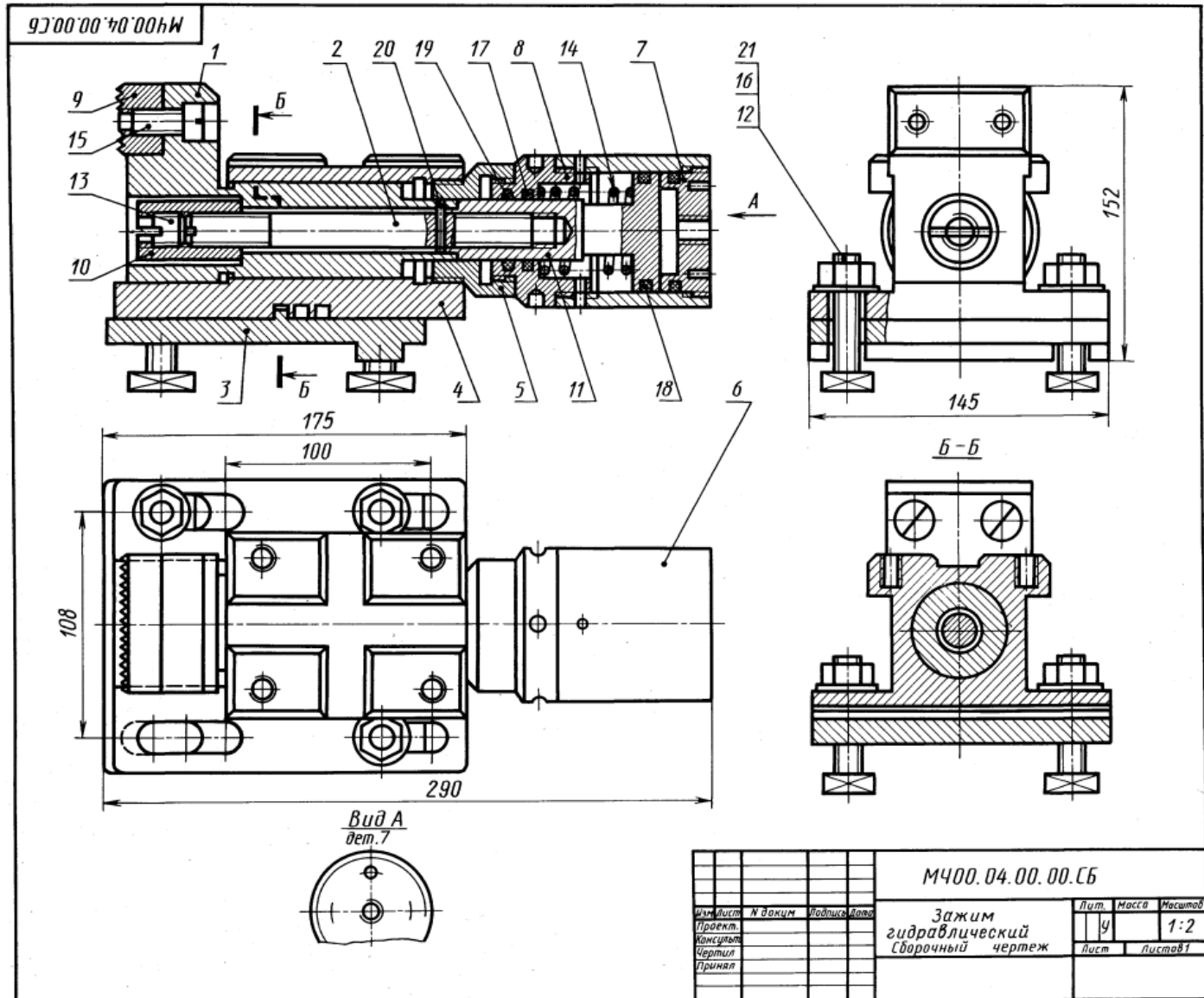
Задание

Выполнить чертежи деталей поз. 1 ... 8, 11. Деталь поз. 1 или поз. 4 изобразить в аксонометрической проекции.

Материал деталей поз. 1, 3 ... 9, 11 — отливка 15Л-1 ГОСТ 977—75, деталей поз. 2, 10, 12, 13 — Сталь 20 ГОСТ 1050—74, детали поз. 14 — Сталь 65Г ГОСТ 1050—74.

Ответьте на вопросы:

1. Покажите контур детали поз. 4.
2. Сколько отверстий в деталях поз. 7 и поз. 8?
3. Какие детали видно на виде сверху?



05. КЛАПАН ПРЕДОХРАНИТЕЛЬНЫЙ

Формат	Вид	Пок.	Обозначение	Наименование	Кол.	Примечание
A2			M400.05.00.00.CB	Документация Сборочный чертеж		
				Детали		
A3	1		M400.05.00.01	Корпус	1	
A3	2		M400.05.00.02	Седло	1	
A4	3		M400.05.00.03	Гайка	1	
A4	4		M400.05.00.04	Винт	1	
A4	5		M400.05.00.05	Опора	1	
A4	6		M400.05.00.06	Клапан	1	
A4	7		M400.05.00.07	Пружина	1	
	8			Стандартные изделия Гайка М24,5 ГОСТ 6915-70	1	

Предохранительный клапан устанавливают в трубопроводах, системах управления и регулирования для сброса избыточного давления жидкостей или пара. Клапан регулируют на определенное давление винтом поз. 4, который фиксируется гайкой поз. 8.

При увеличении давления выше нормы жидкость или пар давят на клапан поз. 6, который, сжимая пружину поз. 7, перемещается вправо. При этом жидкость или пар выходят через отверстия клапана и корпуса поз. 1.

При падении давления жидкости или пара пружина перемещает клапан в исходное положение. Для обеспечения хорошей герметичности поверхность клапана прижимается к седлу поз. 2.

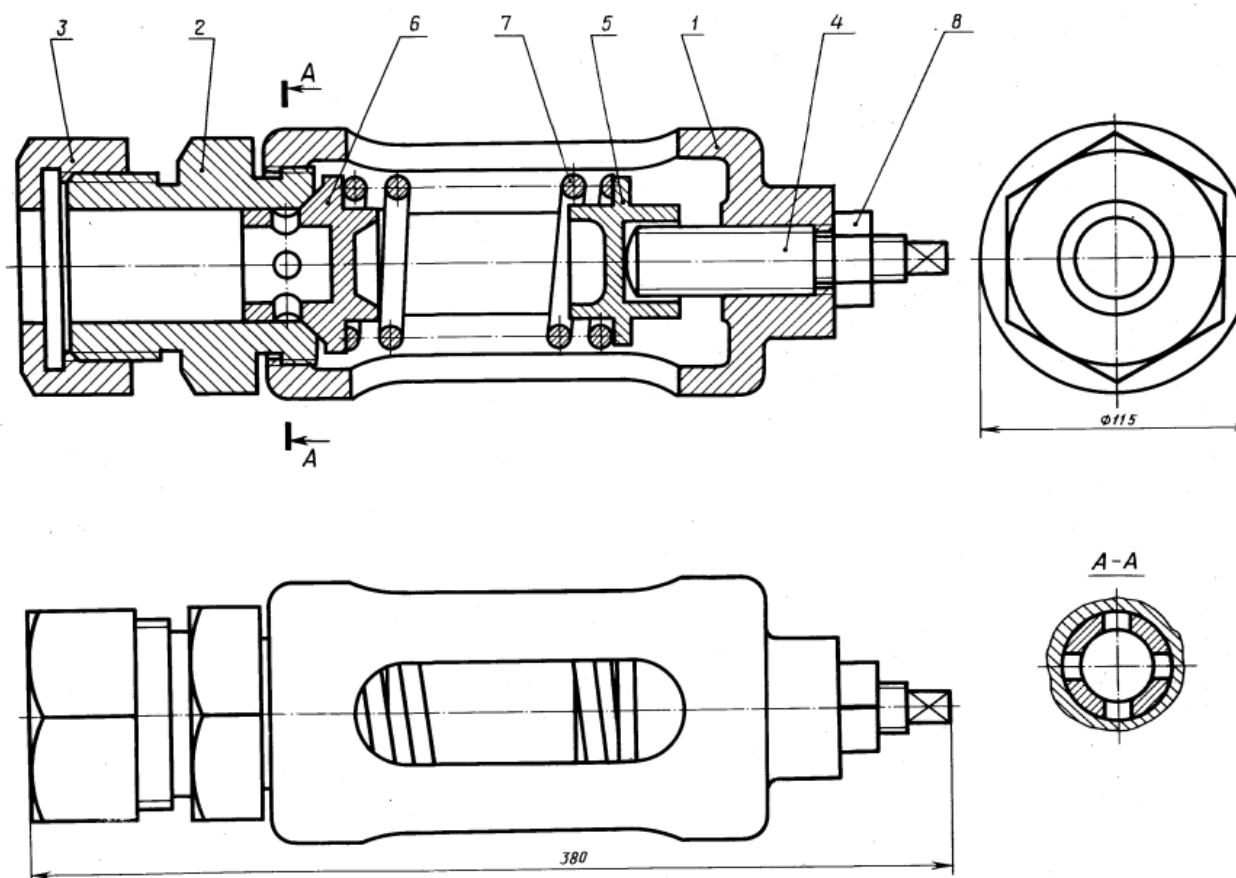
Задание

Выполнить чертежи деталей поз. 1...7.
Материал деталей поз. 2, 3 — Отливка 15Л-1
ГОСТ 977-75, детали поз. 7 — Сталь 65Г
ГОСТ 1050-74, детали поз. 1 — СЧ 15 ГОСТ 1412-79,
деталей поз. 4...6 — Ст5 ГОСТ 380-71.

Ответьте на вопросы:

1. На каких изображениях видна деталь поз. 7?
2. Какое назначение детали поз. 4?
3. Сколько отверстий в детали поз. 6?

M400.05.00.00.CB



				M400.05.00.00.CB		
Изм.	Лист	№ Взам.	Подпись	Дата	Лит	Масса
Проект					У	1:2
Консульт					Лист	Листов 1
Чертил						
Принял						
				Клапан предохранительный Сборочный чертеж		

06. ПРИЖИМ ГИДРАВЛИЧЕСКИЙ

Формат	Этаж	Лист	Обозначение	Наименование	Кол.	Примечание
A2			M400.06.00.00.CB	Сборочный чертеж		
				Документация		
				Детали		
A3	1		M400.06.00.01	Корпус	1	
A3	2		M400.06.00.02	Цилиндр	1	
A3	3		M400.06.00.03	Стяжка	1	
A4	4		M400.06.00.04	Поршень	1	
A4	5		M400.06.00.05	Крышка	1	
A4	6		M400.06.00.06	Полукольцо	1	
A3	7		M400.06.00.07	Кулачок	1	
	8		M400.06.00.08	Прокладка	1	
				Стандартные изделия		
	9		Винт А.М8×20.58 ГОСТ 1491—80		6	
	10		Винт 2М8×25.58 ГОСТ 1491—80		6	
	11		Винт 2М16×70.58 ГОСТ 1491—80		1	
	12		Кольцо 032-037-30 ГОСТ 9833—73		1	
	13		Кольцо 055-060-30 ГОСТ 9833—73		2	
	14		Шайба 20 65Г 02 9 ГОСТ 6402—70		1	

Гидравлический прижим предназначен для закрепления обрабатываемых деталей на станках.

Прижим работает от гидроцилиндра, который крепится к корпусу прихвата поз. 1 двумя полукольцами поз. 6, входящими в наружные канавки детали поз. 3, полукольца крепятся винтами поз. 9. Прихват фиксируется двумя шпонками, входящими в нижний паз корпуса поз. 1 и паз станка, и крепится четырьмя пазовыми болтами.

Гидроцилиндр прижима — двустороннего действия. Поршень под давлением жидкости, поступающей через резьбовое отверстие детали поз. 5, перемещается совместно с кулачком поз. 7 вправо, вытесняя через нижнее отверстие детали поз. 3 жидкость из правой полости гидроцилиндра. При этом обеспечивается зажим детали. Под давлением жидкости, поступающей через верхнее отверстие детали поз. 3, поршень перемещается влево, вытесняя жидкость из левой полости цилиндра через верхнее отверстие детали поз. 2. Кулачок поз. 7 перемещается, и обрабатываемая деталь освобождается.

Задание

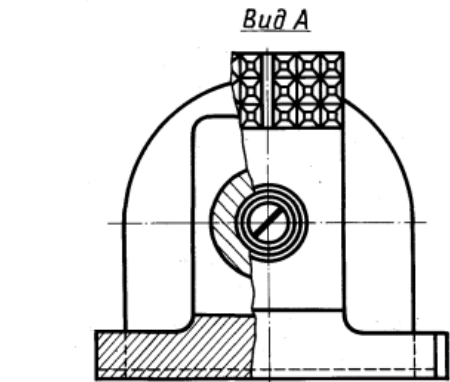
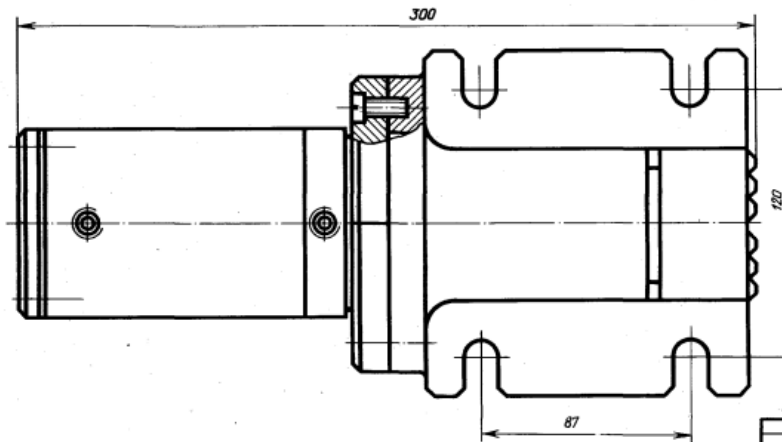
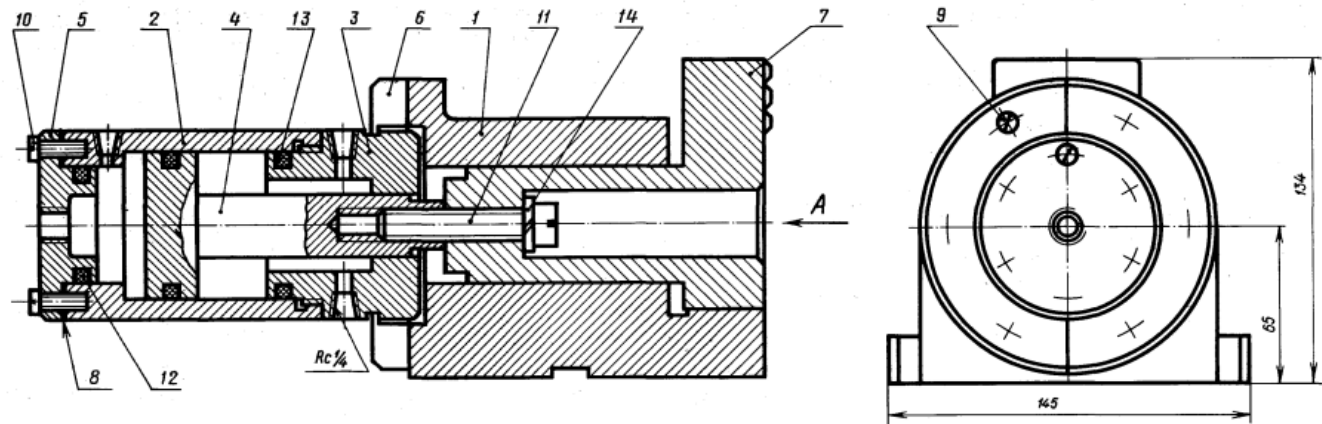
Выполнить чертежи деталей поз. 1 ... 7. Деталь поз. 1 или 7 изобразить в аксонометрической проекции.

Материал деталей поз. 1, 5, 7 — Отливка 20Л1-1 ГОСТ 977—75, детали поз. 2 ... 4 — Сталь 45 ГОСТ 1050—74, детали поз. 8 — картон А 2 ГОСТ 9347—74.

Ответьте на вопросы:

1. Покажите контур детали поз. 1.
2. Видна ли деталь поз. 3 на видах слева и сверху?
3. Как называется разрез, изображенный на виде сверху?

9000009000HW



M400.06.00.00.CB				Лит.	Масса	Масштаб
Прижим гидравлический				У		1:2
Сборочный чертеж				Лист	Листов 1	
Изм.	Лист	№ докум.	Подпись	Дата		
Проект						
Консульт.						
Чертил						
Принял						

07. ПРИЗМА РАЗДВИЖНАЯ

Формат	Зона	Пок.	Обозначение	Наименование	Кол.	Примечание
A2			M400.07.00.00.СБ	Документация Сборочный чертеж		
				Детали		
A3				Корпус	1	
A3	1		M400.07.00.01	Призма	1	
A3	2		M400.07.00.02	Призма	1	
A4	3		M400.07.00.03	Винт	1	
A4	4		M400.07.00.04	Кронштейн	2	
A4	5		M400.07.00.05	Рукоятка	1	
A4	6		M400.07.00.06	Шайба	2	
A4	7		M400.07.00.07	Планка	2	
A4	8		M400.07.00.08	Планка	2	
				Стандартные изделия		
		9		Винт А.М8х25.58	6	
		10		ГОСТ 1491—80		
				Винт А.М12х30.58	10	
				ГОСТ 1491—80		

Раздвижная призма служит в качестве фиксированной опоры при обработке деталей диаметром 40 ... 200 мм на сверлильных, расточных, фрезерных и строгальных станках. Она состоит из корпуса поз. 1, который фиксируется относительно инструмента шпонками (шпонка на чертеже не показана) и крепится станочными болтами. Призматические губки поз. 2 и поз. 3 по направляющим корпуса передвигают вращением винта поз. 4 (с правой и левой резьбой).

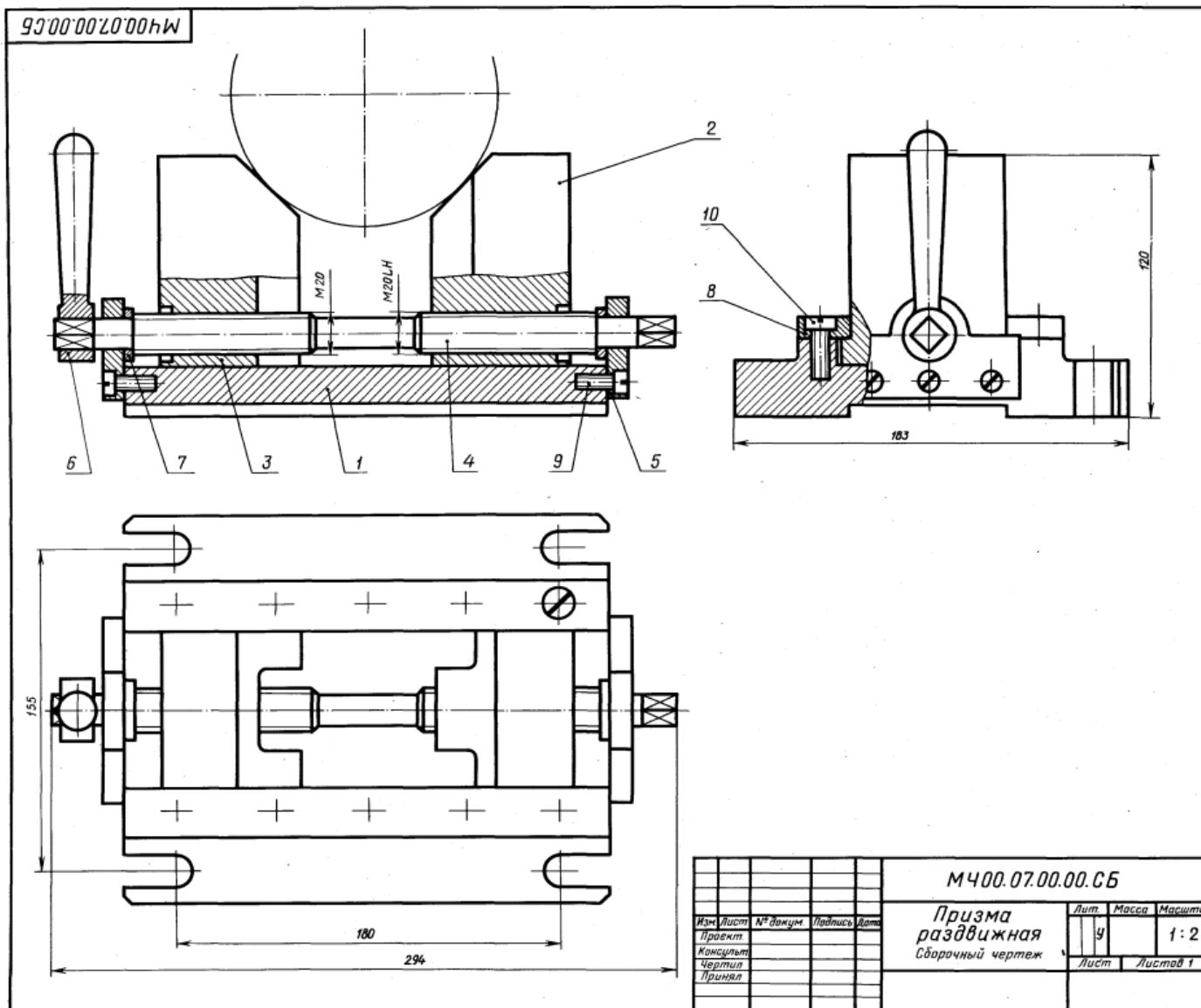
Задание

Выполнить чертежи деталей поз. 1 ... 6.

Материал деталей поз. 1 ... 3, 6 — Отливка 15Л-1
ГОСТ 977—75, деталей поз. 4, 5, 7, 8 — Ст 5
ГОСТ 380—71.

Ответьте на вопросы:

1. Какая разница в форме деталей поз. 2 и поз. 3?
2. С помощью каких деталей крепят детали поз. 2 и поз. 3?
3. Сколько отверстий с резьбой имеет деталь поз. 1?



М400.07.00.00.СБ				Лит.	Масса	Масштаб
Призма раздвижная				У		1:2
Сборочный чертеж				Лист	Листов 1	
Изм.	Лист	№ докум.	Подпись	Дата		
Проект						
Консульт						
Чертил						
Принял						

08. ФОРСУНКА

Формат	Зона	Пов.	Обозначение	Наименование	Кол.	Примечание
A2			M400.08.00.00.CB	Документация Сборочный чертёж		
				Детали		
A3	1		M400.08.00.01	Корпус	1	
A3	2		M400.08.00.02	Сопло	1	
A3	3		M400.08.00.03	Тройник	1	
A4	4		M400.08.00.04	Конус	1	
A4	5		M400.08.00.05	Ниппель	1	
A4	6		M400.08.00.06	Ниппель	1	
A4	7		M400.08.00.07	Гайка накидная	2	
A4	8		M400.08.00.08	Маховик	1	
A4	9		M400.08.00.09	Гайка	1	
A4	10		M400.08.00.10	Гайка	1	
				Стандартные изделия		
		11		Гайка M12.5 ГОСТ 5915-70	1	

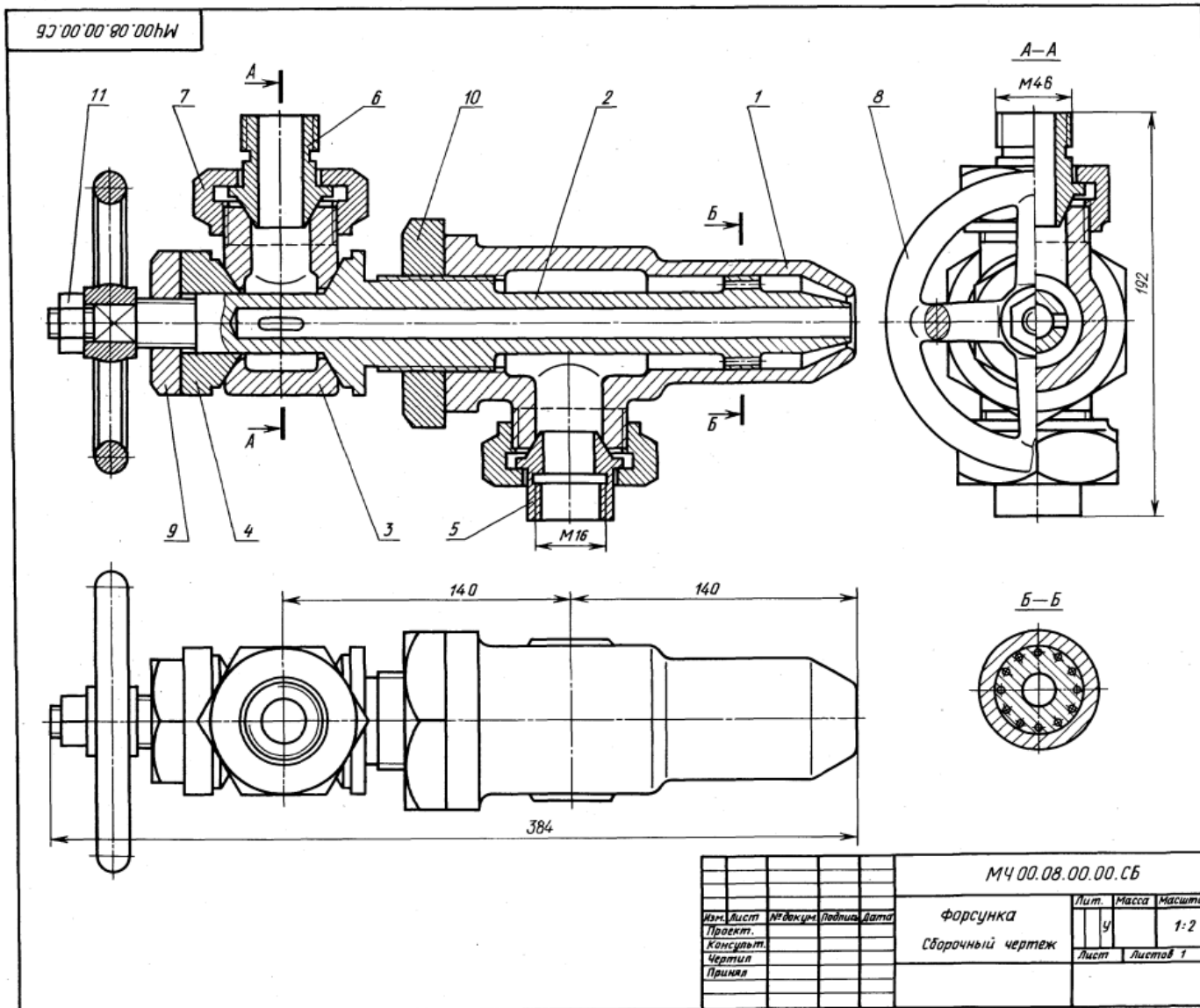
Форсунка предназначена для распыления жидкого топлива при сжигании его в топках паровых котлов. Подача топлива в форсунку происходит через ниппель поз. 5. Одновременно через ниппель поз. 6 подается пар из котла или сжатый воздух из компрессора. По каналу сопла поз. 2 пар устремляется к выходу, где он подхватывает жидкое топливо и распыляет его. Количество подаваемого в топку котла топлива можно изменять вращением маховика поз. 8, регулируя тем самым величину зазора между коническими поверхностями сопла поз. 2 и корпуса поз. 1.

Задание

Выполнить чертежи деталей поз. 1 ... 8. Построить аксонометрическую проекцию детали поз. 1.
Материал деталей поз. 1 ... 7 — БрО5Ц5С5 ГОСТ 613-79, детали поз. 8 — Ст 3 ГОСТ 380-71.

Ответьте на вопросы:

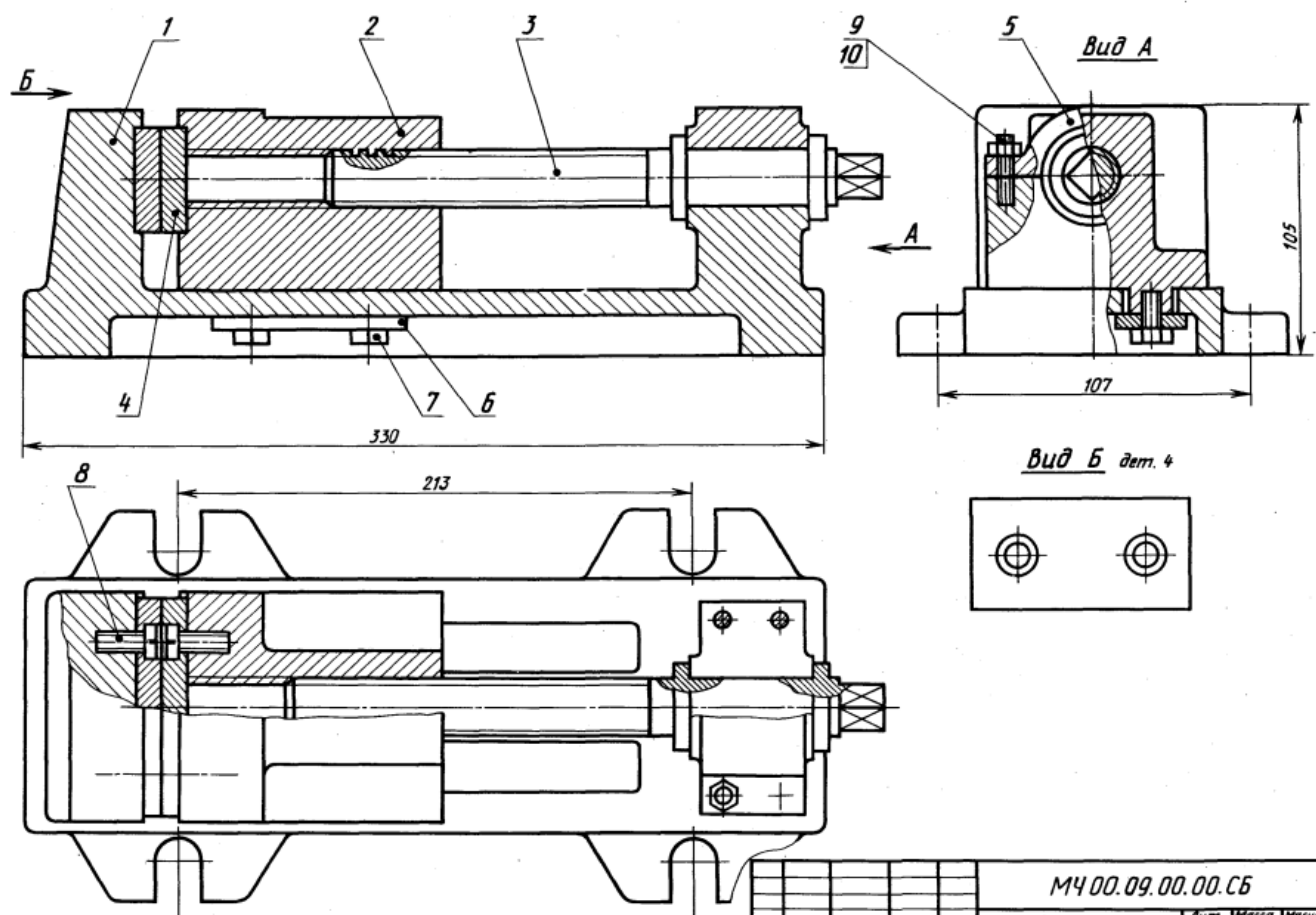
1. Назовите детали в сечении Б-Б.
2. Видны ли детали поз. 2 и 5 на разрезе А-А и в виде сверху?
3. Сколько сечений имеется на данном чертеже?



93 00 00 60 00 HW

1-е детализирование

09. ТИСКИ



Формат	Зона	Пол.	Обозначение	Наименование	Кол.	Примечание
A2			MЧ00.09.00.00.СБ	Документация Сборочный чертеж		
				Детали		
A3		1	MЧ00.09.00.01	Корпус	1	
A3		2	MЧ00.09.00.02	Губка подвижная	1	
A3		3	MЧ00.09.00.03	Винт	1	
A4		4	MЧ00.09.00.04	Пластина	2	
A4		5	MЧ00.09.00.05	Крышка	1	
A4		6	MЧ00.09.00.06	Планка	1	
				Стандартные изделия		
		7	Болт М10×24,58 ГОСТ 7805—70		4	
		8	Винт А.М8×25,58 ГОСТ 1491—80		4	
		9	Гайка М8,5 ГОСТ 5915—70		4	
		10	Шпилька М8×20,58 ГОСТ 22034—76		4	

Тиски служат для закрепления обрабатываемых деталей на фрезерных и строгальных станках.
 Корпус поз. 1 прикрепляют к столу станка четырьмя болтами, которые входят в прорези основания корпуса (на чертеже болты не показаны). Обрабатываемую деталь закладывают между двумя смежными пластинами поз. 4, одна из которых прикреплена винтами поз. 8 к корпусу, другая — к подвижной губке поз. 2. Ходовой винт поз. 3, имеющий прямоугольную резьбу правого направления, фиксируется от осевого перемещения буртиками, упирающимися в торцы отверстия корпуса поз. 1 и крышки поз. 5. При перемещении подвижной губки влево обрабатываемая деталь зажимается между пластинками. Чтобы губка не приподнималась, к ней снизу болтами поз. 7 прикреплены две направляющие планки поз. 6.

Задание

Выполнить чертежи деталей поз. 1... 6.
 Материал деталей поз. 1... 3, 5 — Сталь 35 ГОСТ 1050—74, поз. 4 — Ст 6 ГОСТ 380—71, поз. 6 — Сталь 20 ГОСТ 1050—74.

Ответьте на вопросы:

1. Каким количеством шпилек прикрепляется крышка поз. 5 к корпусу поз. 1?
2. Что обозначают проведенные диагонали на конце детали поз. 3?
3. Покажите на изображениях контуры детали поз. 2.

				MЧ00.09.00.00.СБ			
				Тиски			
				Сборочный чертеж			
Изм.	Лист	№ докум.	Подпись	Дата	Лит.	Масса	Масштаб
					у		1:2
Проект.					Лист		Листов 1
Консульт.							
Чертил							
Принял							

10. ЗАЖИМ ГИДРАВЛИЧЕСКИЙ ПОВОРОТНЫЙ

Формат	Зона	Пл.	Обозначение	Наименование	Кол.	Примечание
A2			MЧ00.10.00.00.СБ	Документация Сборочный чертёж		
				Детали		
A3		1	MЧ00.10.00.01	Корпус	1	
A3		2	MЧ00.10.00.02	Цилиндр	1	
A3		3	MЧ00.10.00.03	Поршень	1	
A3		4	MЧ00.10.00.04	Крышка	1	
A4		5	MЧ00.10.00.05	Палец	1	
A4		6	MЧ00.10.00.06	Штырь	1	
A4		7	MЧ00.10.00.07	Пружина	1	
A4		8	MЧ00.10.00.08	Крышка	1	
				Стандартные изделия		
		9	Гайка М24.5		1	
		10	ГОСТ 5915—70 Кольцо 020-025-30		1	
		11	ГОСТ 9833—73 Кольцо СГ 28-17-3,5		1	
		12	ГОСТ 6418—81 Кольцо 035-040-30		3	
		13	ГОСТ 9833—73 Шайба 24.01.019 ГОСТ 11371—78		1	

Гидравлический поворотный зажим предназначен для перемещения обрабатываемой на металлорежущих станках детали до упорной базы.

Зажим устанавливают на столе станка или переходной плите и закрепляют в пазу с помощью квадратной головки пальца поз. 5 и гайки поз. 9. Корпус поз. 1 соединен с гидроцилиндром поз. 2.

Гидроцилиндр может быть одностороннего и двустороннего действия. Под действием давления жидкости, поступающей поочередно через резьбовые отверстия крышек поз. 4 и поз. 8, поршень перемещается соответственно вправо или влево. При одностороннем действии верхнее резьбовое отверстие крышки поз. 4 закрывается пробкой. В этом случае под действием давления жидкости, поступающей через отверстие крышки поз. 8, поршень через упорный штырь поз. 6 перемещает обрабатываемую деталь до упорной базы. Обратный поршень возвращается пружиной поз. 7, при этом жидкость, находящаяся в правой полости гидроцилиндра, перетекает через резьбовое отверстие крышки поз. 8 в гидросистему.

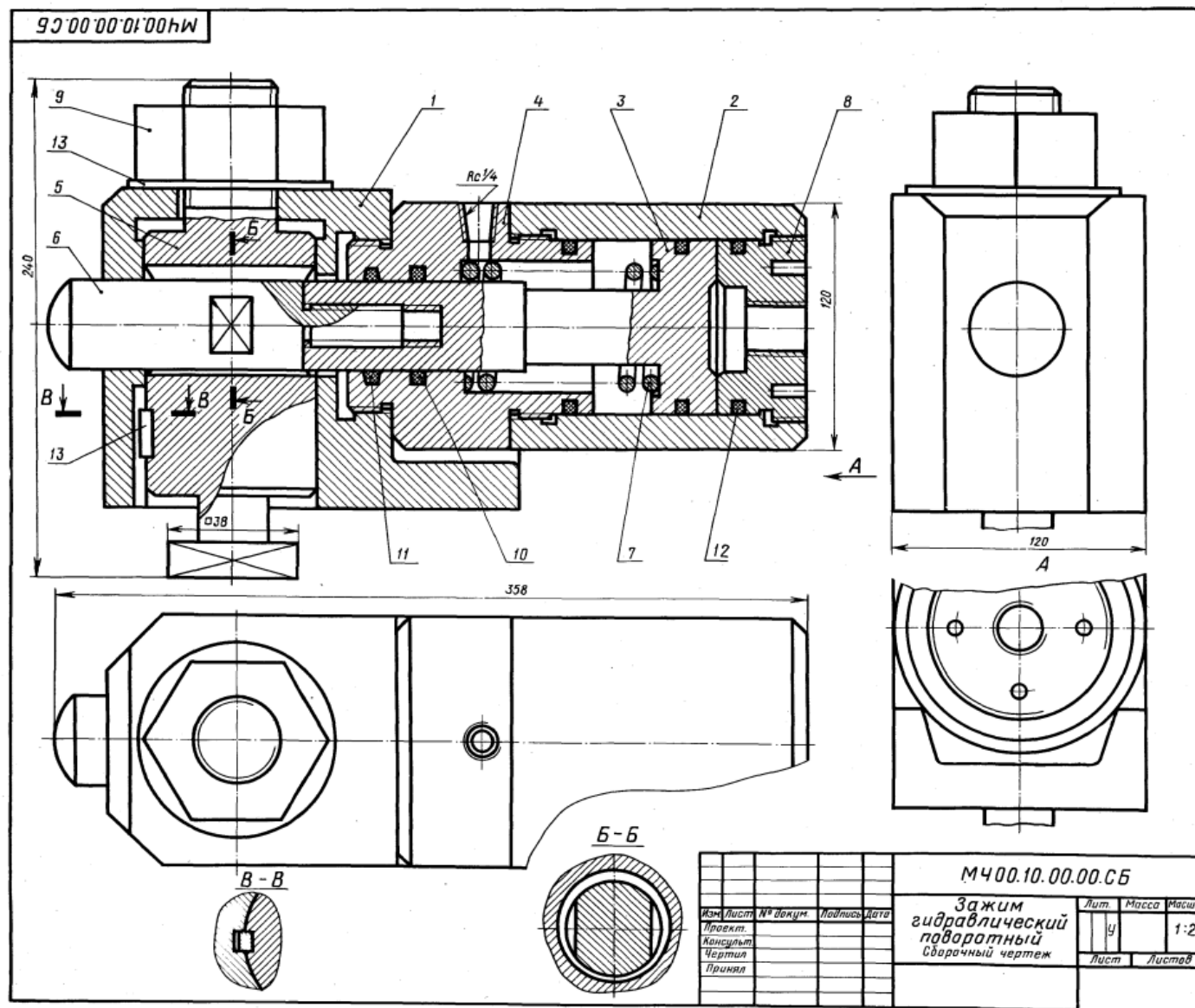
Задание

Выполнить чертежи деталей поз. 1 ... 8. Деталь поз. 1 или 4 изобразить в аксонометрической проекции.

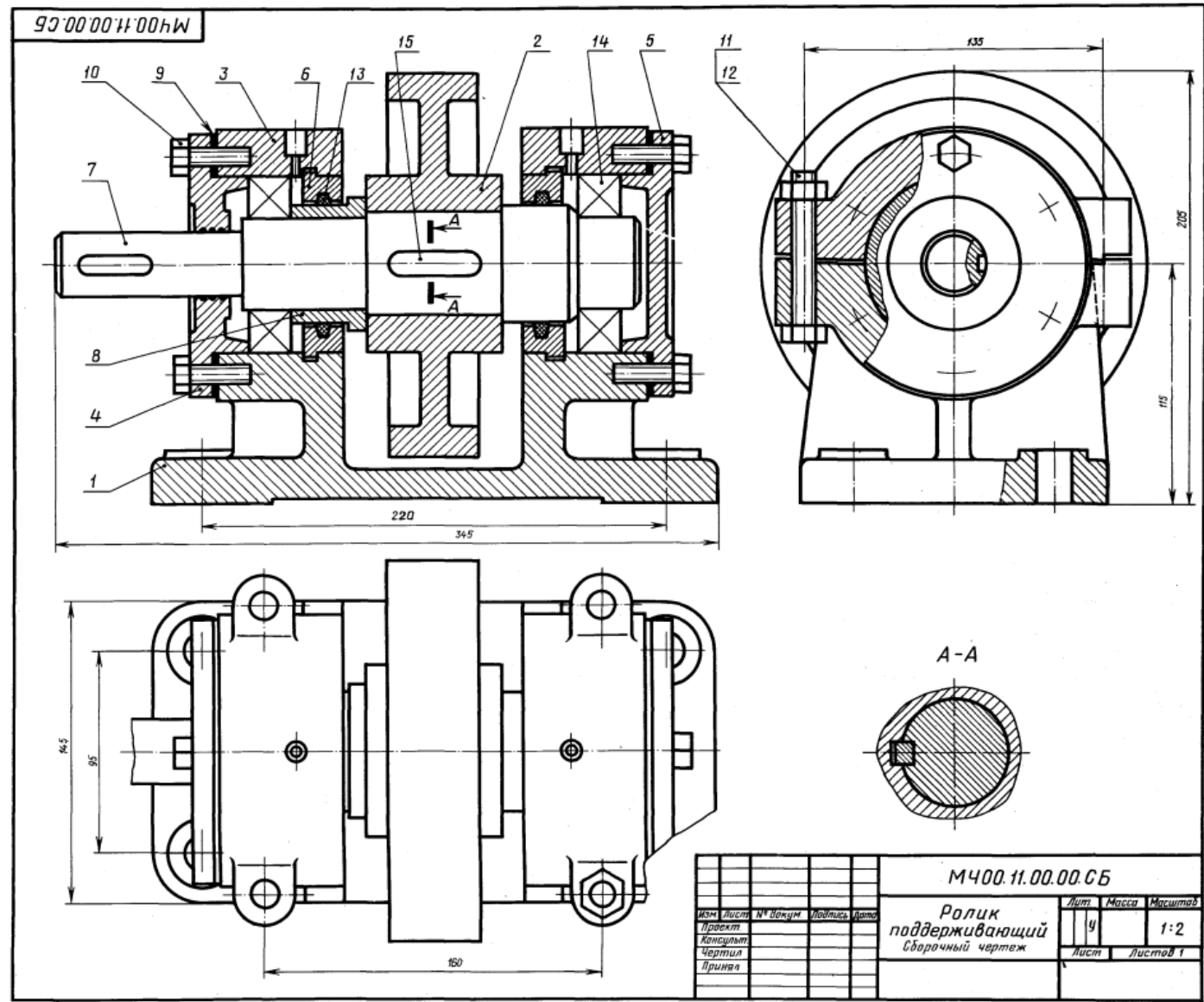
Материал деталей поз. 1, 5 — Сталь 15
ГОСТ 1050—74, детали поз. 2 ... 4, 6, 8 — Сталь 20
ГОСТ 1050—74, детали поз. 7 — Сталь 65Г
ГОСТ 1050—74, детали поз. 9 — Ст 5 ГОСТ 380—71.

Ответьте на вопросы:

1. Сколько отверстий без резьбы имеет деталь поз. 8?
2. Какое назначение лысок в упорном штыре поз. 6?
3. Какие детали имеют резьбу?



11. РОЛИК ПОДДЕРЖИВАЮЩИЙ



Код	Знак	Поз.	Обозначение	Наименование	Кол.	Примечание
A2			M400.11.00.00.CB	Документация Сборочный чертеж		
				Детали		
A3		1	M400.11.00.01	Корпус	1	
A3		2	M400.11.00.02	Ролик	1	
A3		3	M400.11.00.03	Крышка	2	
A4		4	M400.11.00.04	Крышка	1	
A4		5	M400.11.00.05	Крышка	1	
A4		6	M400.11.00.06	Диск	2	
A3		7	M400.11.00.07	Вал	1	
A3		8	M400.11.00.08	Втулка	1	
A3		9	M400.11.00.09	Прокладка	2	
				Стандартные изделия		
		10		Болт М10х35,68 ГОСТ 7798-70	12	
		11		Болт М12х90,68 ГОСТ 7798-70	4	
		12		Гайка М12,5 ГОСТ 5915-70	4	
		13		Кольцо СГ 28-17-3,5 ГОСТ 6418-81	2	
		14		Шарикоподшипник 211 ГОСТ 8338-75	2	
		15		Шпонка 14х9х25 ГОСТ 23360-78	1	

Ролики устанавливают на листопркатном стане по обе его стороны для поддержки прокатных листов при подаче и приеме их с валков.

Ролик приводится в движение от электродвигателя. Опорами вала поз. 7 являются подшипники качения поз. 14. Подшипники смазываются густой смазкой, поступающей из масленок, запрессованных в отверстия крышек поз. 3. Корпуса поз. 1 роликов крепятся болтами к раме прокатного стана.

Задание

Выполнить чертежи деталей поз. 1 ... 4, 6, 7.
Материал деталей поз. 1 ... 5 — СЧ 15 ГОСТ 1412-79, деталей поз. 6 ... 8 — Сталь 45 ГОСТ 1050-74, детали поз. 9 — кожа.

Ответьте на вопросы:

1. Сколько отверстий в детали поз. 5?
2. Покажите контур детали поз. 3.
3. Имеются ли на чертеже местные разрезы и сечения?

				M400.11.00.00.CB		
				Ролик поддерживающий		
				Сборочный чертеж		
Изм.	Лист	№ докум.	Подпись	Дата	Лит.	Масса
Проект					У	1:2
Конструктор					Лист	Листов 1
Чертиль						
Принял						

12. ОТВОДКА С ВИНТОВЫМ ПРИВОДОМ

Формат	Знак	Пик.	Обозначение	Наименование	Кол.	Примечание
A2			MЧ00.12.00.00.СБ	Документация		
				Сборочный чертеж		
				Детали		
A3	1		MЧ00.12.00.01	Корпус	1	
A3	2		MЧ00.12.00.02	Стойка	1	
A4	3		MЧ00.12.00.03	Полукольцо верхнее	1	
A4	4		MЧ00.12.00.04	Полукольцо нижнее	1	
A3	5		MЧ00.12.00.05	Рычаг	2	
A4	6		MЧ00.12.00.06	Траверса	1	
A4	7		MЧ00.12.00.07	Ось	1	
A4	8		MЧ00.12.00.08	Винт	1	
A4	9		MЧ00.12.00.09	Втулка	1	
A4	10		MЧ00.12.00.10	Втулка	3	
A4	11		MЧ00.12.00.11	Маховик	1	
A4	12		MЧ00.12.00.12	Ручка	1	
A4	13		MЧ00.12.00.13	Кольцо	1	
				Стандартные изделия		
14			Болт М10х45,58		2	
15			ГОСТ 7798-70		3	
16			Болт М12х90,58		1	
17			ГОСТ 7798-70		2	
18			Винт М10х25,48		1	
19			ГОСТ 1482-84		2	
20			Гайка М10,6		4	
21			ГОСТ 5915-70		2	
22			Гайка М12,6		3	
23			ГОСТ 5915-70		1	
24			Шайба 10 66Г 029		1	
			ГОСТ 6402-70		3	
			Шайба 12 66Г 029		1	
			ГОСТ 6402-70		1	
			Шайба 12,01.06		1	
			ГОСТ 11371-78		1	
			Шайба 24,01.06		1	
			ГОСТ 11371-78		1	
			Штифт 4х8х12		1	
			ГОСТ 3128-70			
			Шпатель 4х35,001			
			ГОСТ 397-79			

Отводки применяют для включения и выключения сцепных муфт без остановки ведущего вала.

На полу или стене устанавливают стойку поз. 2. Концы винта поз. 16 входят в продольный паз оси поз. 7 и таким образом обеспечивается возможность регулирования кольца отводки по высоте. В продольные пазы полового рычага поз. 5 входят пальцы полуколец поз. 3, 4 разъемного кольца отводки, надеваемого на подвижную муфту (на чертеже не показана). Левый конец рычага образует вылку, в прорези которой входят пальцы траверсы поз. 6. При вращении маховика поз. 11, закрепленного на винте поз. 8, рычаг поз. 5, поворачиваясь вокруг оси поз. 7, перемещает кольцо отводки, а вместе с ним и подвижную муфту.

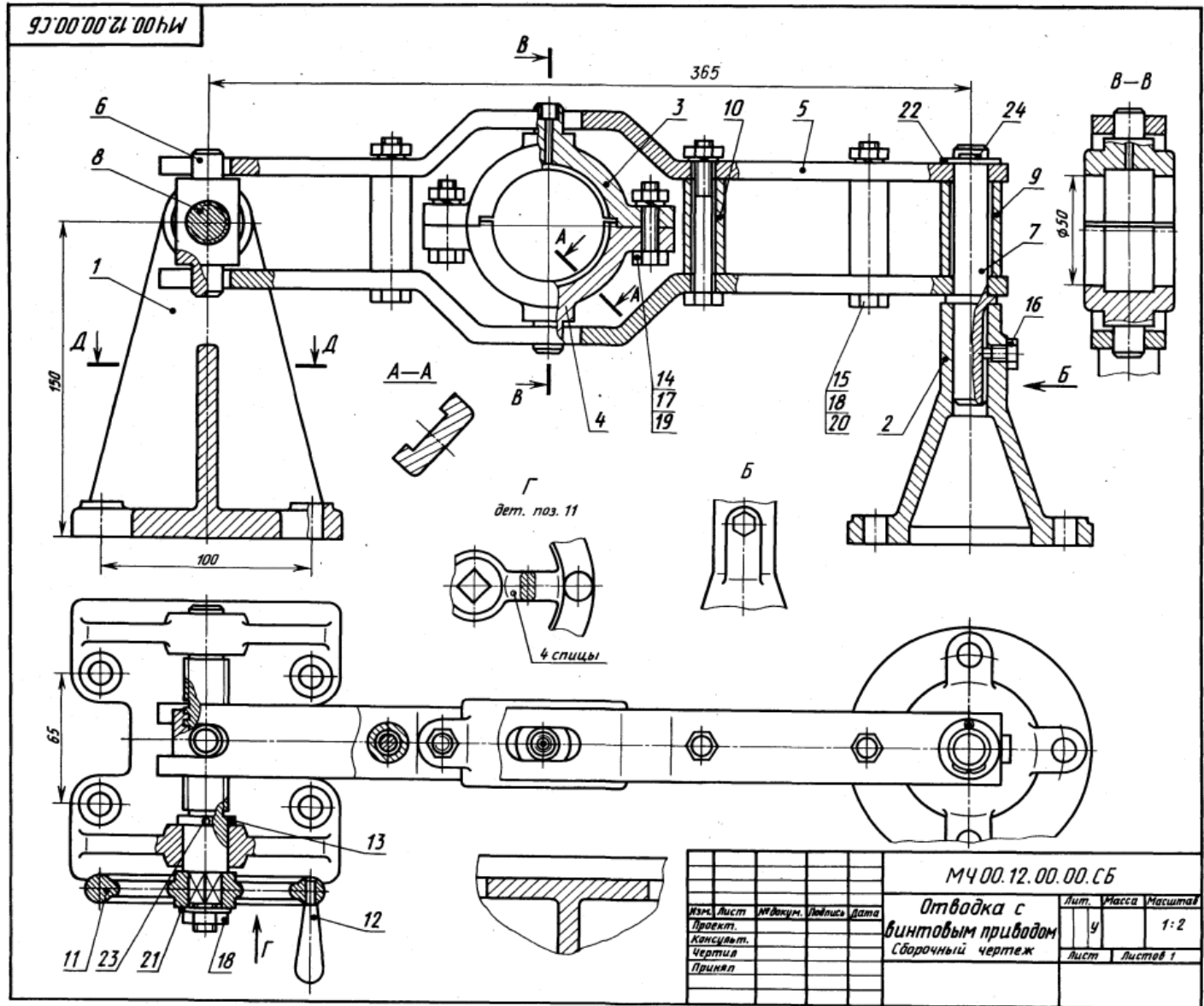
Задание

Выполнить чертежи деталей поз. 1...8. Построить аксонометрическую проекцию детали поз. 1 или поз. 2.

Материал деталей поз. 1, 2 — СЧ 15 ГОСТ 1412-79, поз. 3, 4, 6, 7 — Сталь Ст 6 ГОСТ 380-71, поз. 5, 8 — Сталь 30 ГОСТ 1050-74.

Ответьте на вопросы:

1. Имеется ли на чертеже изображение сечения?
2. Назовите детали, которые видны на разрезе В-В.
3. Что нужно сделать, чтобы из корпуса поз. 1 вынуть деталь поз. 8?



13. ОБОЙМА

Формат	Зона	Пов.	Обозначение	Наименование	Кол.	Примечание
A2			МЧ00.13.00.00.СБ	Обойма		
				Документация		
				Обойма		
				Детали		
A3	1		МЧ00.13.00.01	Вилка	1	
A3	2		МЧ00.13.00.02	Подвеска	1	
A4	3		МЧ00.13.00.03	Блок	1	
A4	4		МЧ00.13.00.04	Кольцо	1	
A4	5		МЧ00.13.00.05	Планка	1	
A4	6		МЧ00.13.00.06	Ось	1	
A4	7		МЧ00.13.00.07	Ось	1	
A4	8		МЧ00.13.00.08	Втулка	1	
				Стандартные изделия		
	9			Винт А.М4х16.58	2	
	10			ГОСТ 1491—80		
				Винт М10х16.58	4	
				ГОСТ 1477—84		
	11			Винт М12х14.58	1	
				ГОСТ 1477—84		

Обойма применяется в грузоподъемных механизмах. Трос (на чертеже не показан) грузоподъемного механизма охватывает блок поз. 3, в которой запрессована сменная втулка поз. 8. Блок поз. 3 вращается на оси поз. 6. Внутри оси имеются каналы, которые через отверстие, закрытое винтом поз. 11, заполняются густой смазкой. Опорой оси поз. 6 является вилка поз. 1, соединенная осью поз. 7 с подвеской поз. 2 и вращающаяся вокруг этой оси. В резьбовое отверстие подвески поз. 2 ввинчивают грузоподъемный крюк (на чертеже не показан).

Задание

Выполнить чертежи деталей поз. 1...3, 6, 7. Материал деталей поз. 1...3 — Ст 15 ГОСТ 1412—79, детали поз. 4...7 — Сталь 45 ГОСТ 1050—74, детали поз. 8 — БрА9ЖЗЛ ГОСТ 493—79.

Ответьте на вопросы:

1. Покажите контур детали поз. 2.
2. Сколько деталей изображено на разрезе А—А?
3. Какое назначение детали поз. 5?

115

Б-Б

А-А

Б-Б

Изм.	Лист	№ докум.	Подпись	Дата
Проект				
Консульт.				
Чертил				
Принял				

МЧ00.13.00.00.СБ

Обойма

Сборочный чертеж

Лист	Масса	Масштаб
у		1:2
Лист	Листов 1	

14. ОТВОДКА РУЧНАЯ

Формат	Зона	Пл.	Обозначение	Наименование	Кол.	Примечание
A2			M400.14.00.00.C6	Документация Сборочный чертёж		
				Детали		
A3	1		M400.14.00.01	Вилка	1	
A3	2		M400.14.00.02	Стойка	1	
A4	3		M400.14.00.03	Полукольцо верхнее	1	
A4	4		M400.14.00.04	Полукольцо нижнее	1	
A4	5		M400.14.00.05	Ось	1	
A4	6		M400.14.00.06	Шарик	1	
A4	7		M400.14.00.07	Рычаг	1	
A4	8		M400.14.00.08	Рукоятка	2	
A4	9		M400.14.00.09	Палец	1	
A4	10		M400.14.00.10	Пружина	1	
A4	11		M400.14.00.11	Штифт специальный	2	
A4	12		M400.14.00.12	Болт M12	1	
				Стандартные изделия		
	13		Болт M6x32.58 ГОСТ 7798-70		4	
	14		Болт M8x32.58 ГОСТ 7798-70		1	
	15		Винт M5x14.58 ГОСТ 1478-84		1	
	16		Гайка M6.5 ГОСТ 5915-70		4	
	17		Гайка M8.5 ГОСТ 5915-70		1	
	18		Шайба 6 66Г 02 9 ГОСТ 6402-70		4	

Ручная отводка служит для включения и выключения муфты (на чертеже не показана) без остановки ведущего вала. Вилка поз. 1 с полукольцами поз. 3, 4 поворачивается вокруг оси поз. 5, закрепленной на стойке поз. 2. Стойку четырьмя болтами крепят к станине или стене.

При повороте рычага поз. 7 вилка перемещает кольцо отводки и подвижную часть муфты вдоль оси вала. Шарик поз. 6 может фиксировать отводку в трех положениях. Поворот вилки ограничен двумя штифтами поз. 11.

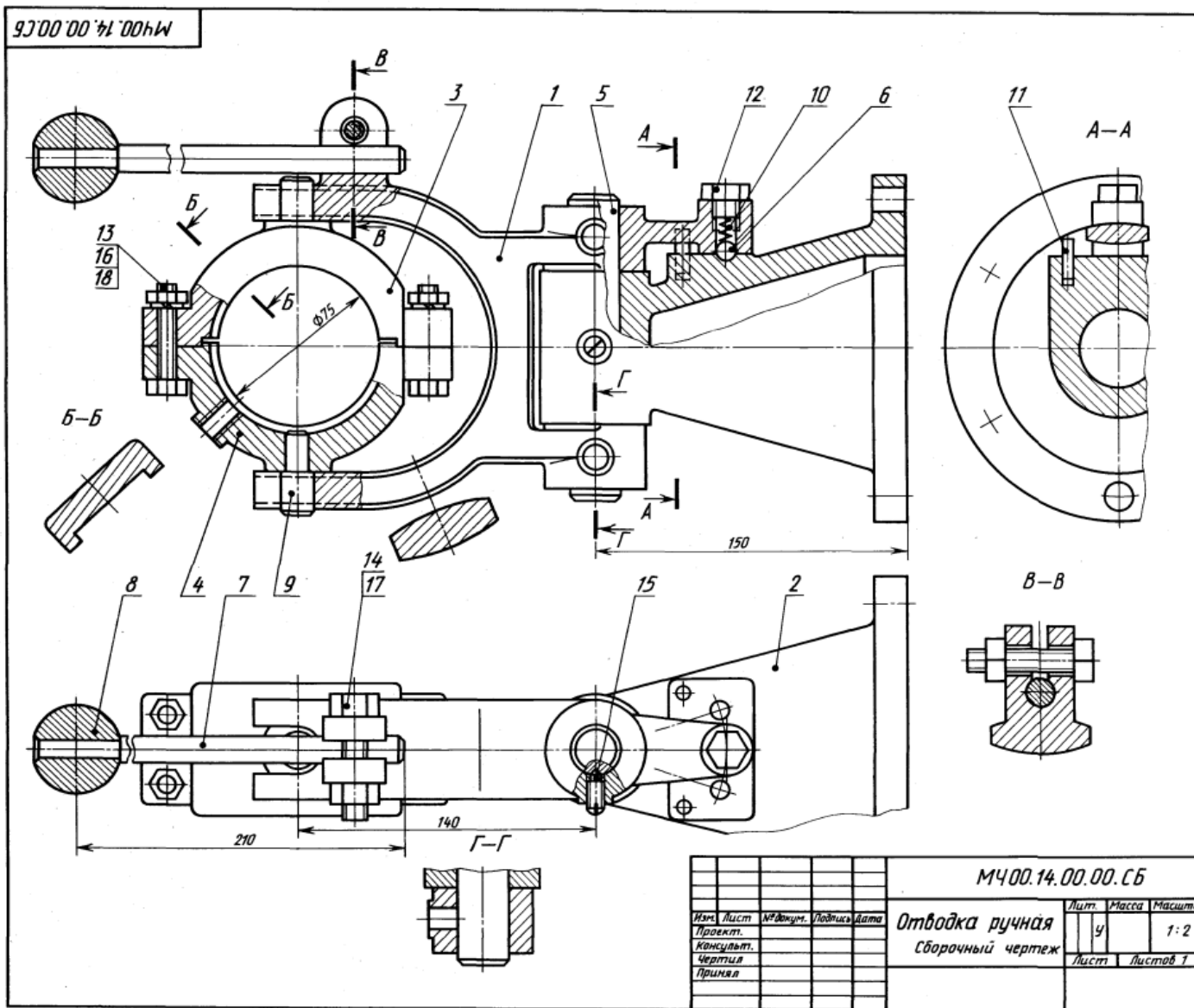
Задание

Выполнить чертежи деталей поз. 1... 5, 7. Построить аксонометрическую проекцию детали поз. 2.

Материал деталей поз. 1, 2 — СЧ 15 ГОСТ 1412-79, поз. 3, 4, 7, 8 — Ст 6 ГОСТ 380-71, поз. 6, 6, 9 — Сталь 20 ГОСТ 1050-74.

Ответьте на вопросы!

1. Сколько сечений имеется на чертеже?
2. Назовите детали, которые видны на разрезе А-А.
3. Покажите контур детали поз. 1.



M400.14.00.00.C6				Лит.	Масса	Масштаб
Изм.	Лист	№ докум.	Подпись	Дата	у	1:2
Проект.						
Консульт.						
Чертиль						
Принял						
Отводка ручная				Лист	Листов 1	
Сборочный чертёж						

15. ПОДШИПНИК

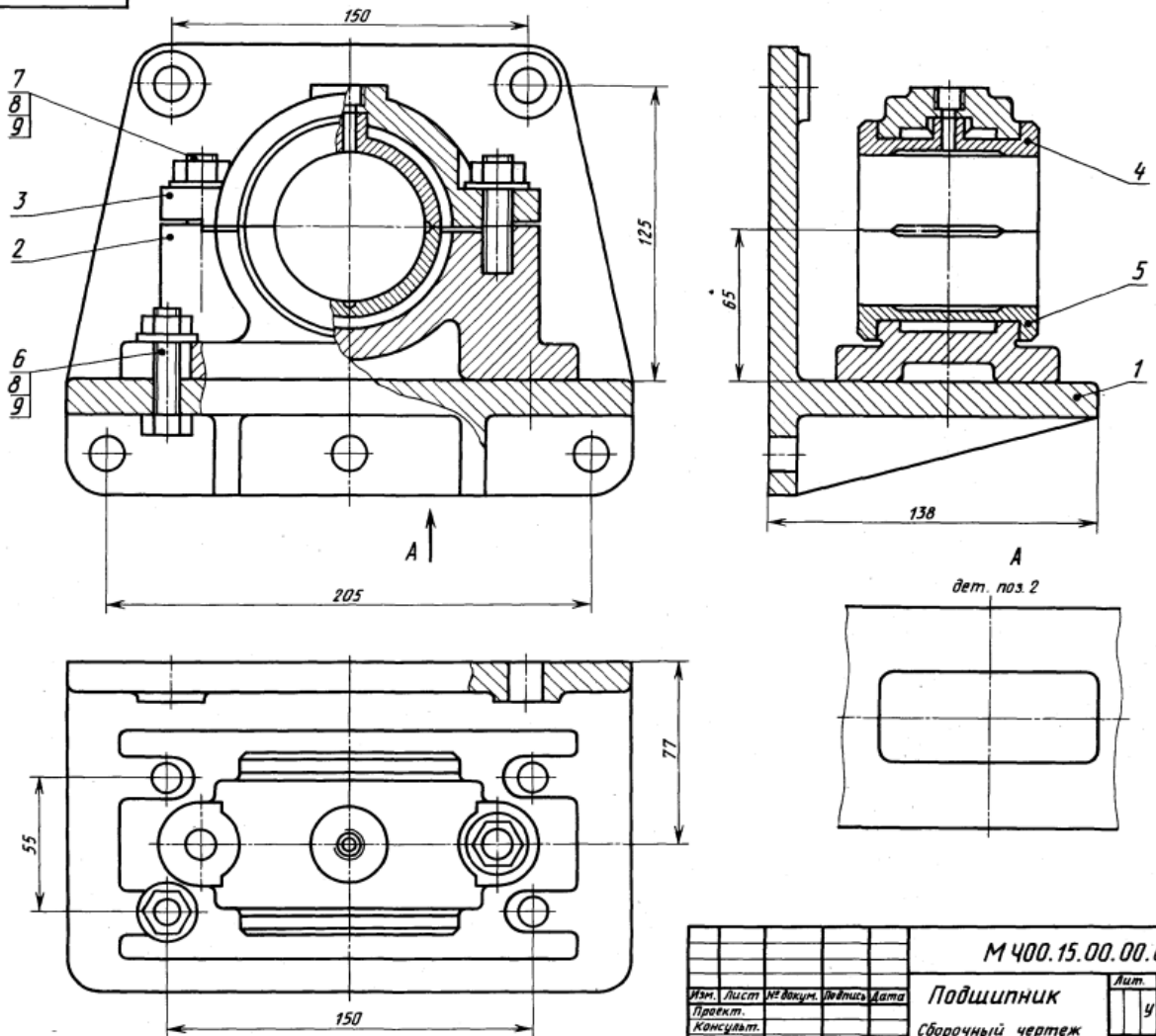
Формат	Зона	Пов.	Обозначение	Наименование	Кол.	Проц.
A2			MЧ00.15.00.00.СБ	Документация		
				Сборочный чертеж		
				Детали		
A3	1		MЧ00.15.00.01	Кронштейн	1	
A3	2		MЧ00.15.00.02	Корпус	1	
A4	3		MЧ00.15.00.03	Крышка	1	
A4	4		MЧ00.15.00.04	Вкладыш верхний	1	
A4	5		MЧ00.15.00.05	Вкладыш нижний	1	
				Стандартные изделия		
	6		Болт М8х28,58	ГОСТ 7798-70	4	
	7		Шпилька М8х30,58	ГОСТ 22032-76	2	
	8		Гайка М8,5	ГОСТ 5915-70	6	
	9		Шайба 8.01.05	ГОСТ 11371-78	6	

Подшипник служит опорой для вращающегося вала и устанавливается на консоли в том случае, когда вал близко подходит к стене производственного помещения. Консольная подшипниковая опора состоит из корпуса и подшипника скольжения со сменными бронзовыми вкладышами поз. 4, 5. Верхний вкладыш поз. 4 фиксируется цилиндрическим трубчатым выступом. Смазка к трущимся поверхностям вала и вкладыша подводится из масленки (на чертеже не показана), ввинчиваемой в резьбовое отверстие, расположенное в приливе верхнего вкладыша поз. 4. Крышку поз. 3 крепят к корпусу поз. 2 двумя шпильками поз. 7, а корпус крепят к кронштейну поз. 1 четырьмя болтами поз. 6. Кронштейн прикрепляется к стене пятью болтами (на чертеже не показаны).

Задание
 Выполнить чертежи деталей поз. 1... 5.
 Материал детали поз. 1 — Ст 5 ГОСТ 380—71, поз. 2, 3 — СЧ 15 ГОСТ 1412—79, поз. 4, 5 — БрА9Мц2Л ГОСТ 493—79.

Ответьте на вопросы:
 1. Видна ли деталь поз. 5 на виде сверху?
 2. Сколько местных разрезов имеет данный чертеж?
 3. Покажите контур детали поз. 3.

M 400.15.00.00.СБ



Изм.						Лист						№ докум.						Деталь						Дата																																			
Проект.						Консульт.						Чертил						Принял																																									
												M 400.15.00.00.СБ												Подшипник												Лит												Масштаб											
												Сборочный чертеж												у												1:2																							
																								Лист												Листов 1																							

16. РЕГУЛЯТОР ДАВЛЕНИЯ

Формат	Зона	Поз.	Обозначение	Наименование	Кол.	Примечание
A2			M400.16.00.00.CB	Документация Сборочный чертеж		
Детали						
A3	1	M400.16.00.01	Корпус		1	
A3	2	M400.16.00.02	Штуцер		1	
A4	3	M400.16.00.03	Стакан		1	
A4	4	M400.16.00.04	Цилиндр		1	
A4	5	M400.16.00.05	Седло		1	
A4	6	M400.16.00.06	Седло		1	
A4	7	M400.16.00.07	Клапан		1	
A4	8	M400.16.00.08	Пружина		1	
A4	9	M400.16.00.09	Шток		1	
A4	10	M400.16.00.10	Втулка		1	
A4	11	M400.16.00.11	Игла		1	
Стандартные изделия						
	12		Винт М6х10.48		1	
	13		ГОСТ 1477-84 Гайка М8.5 ГОСТ 5915-70		1	
Материалы						
	14		Картон А 1 ГОСТ 9347-74		1	

Регулятор давления устанавливается на трубопроводах для предотвращения аварии в случае избыточного давления газа или воздуха.

При нормальном давлении газ или воздух, поступающий через штуцер поз. 2, давит на клапан поз. 7, но под действием пружины поз. 8 клапан не открывает отверстие левого седла поз. 6. Давление выше нормального перемещает клапан вправо, отверстие левого седла открывается и газ или воздух по каналам корпуса поз. 1 выходит в атмосферу. Иглой поз. 11 регулируют количество газа или воздуха, выпускаемого в атмосферу. При дальнейшем возрастании давления клапан перекрывает отверстие правого седла поз. 5.

Задание

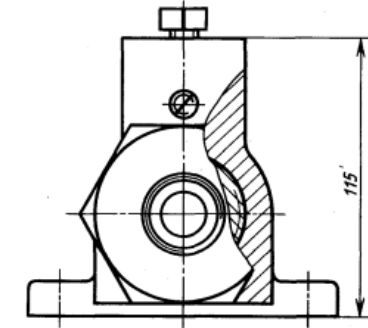
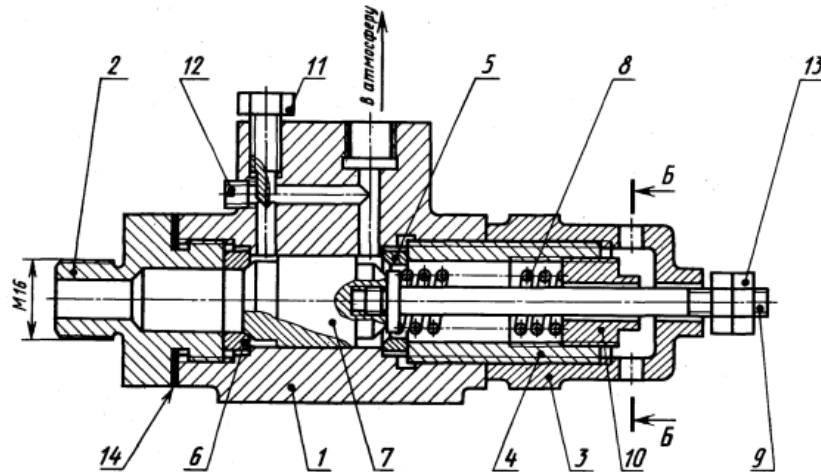
Выполнить чертежи деталей поз. 1 ... 4, и 7 10. Построить аксонометрическую проекцию детали поз. 1.

Материал деталей поз. 1 ... 3, 7 — БрА9ЖЗЛ ГОСТ 493-79; поз. 4 ... 6 — Ст 3 ГОСТ 380-71; поз. 8 — Сталь 65Г ГОСТ 1050-74, поз. 9 — Сталь 20 ГОСТ 1050-74.

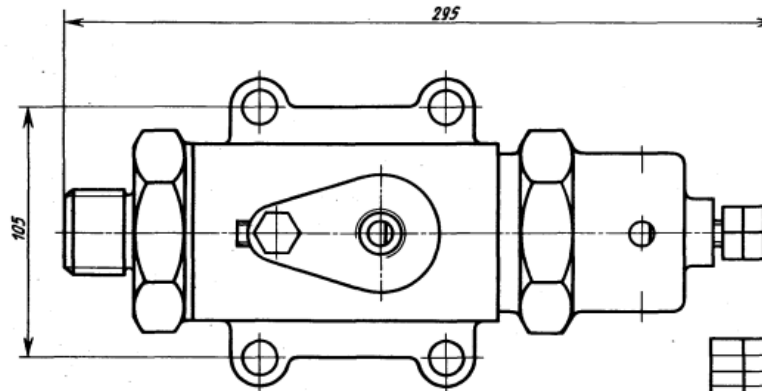
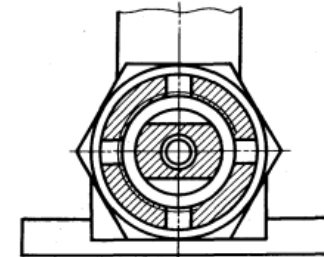
Ответьте на вопросы:

1. Покажите резьбы на детали поз. 1.
2. Сколько отверстий имеет деталь поз. 3?
3. Назовите деталь, соединяющую детали поз. 1 и поз. 3.

M400.16.00.00.CB

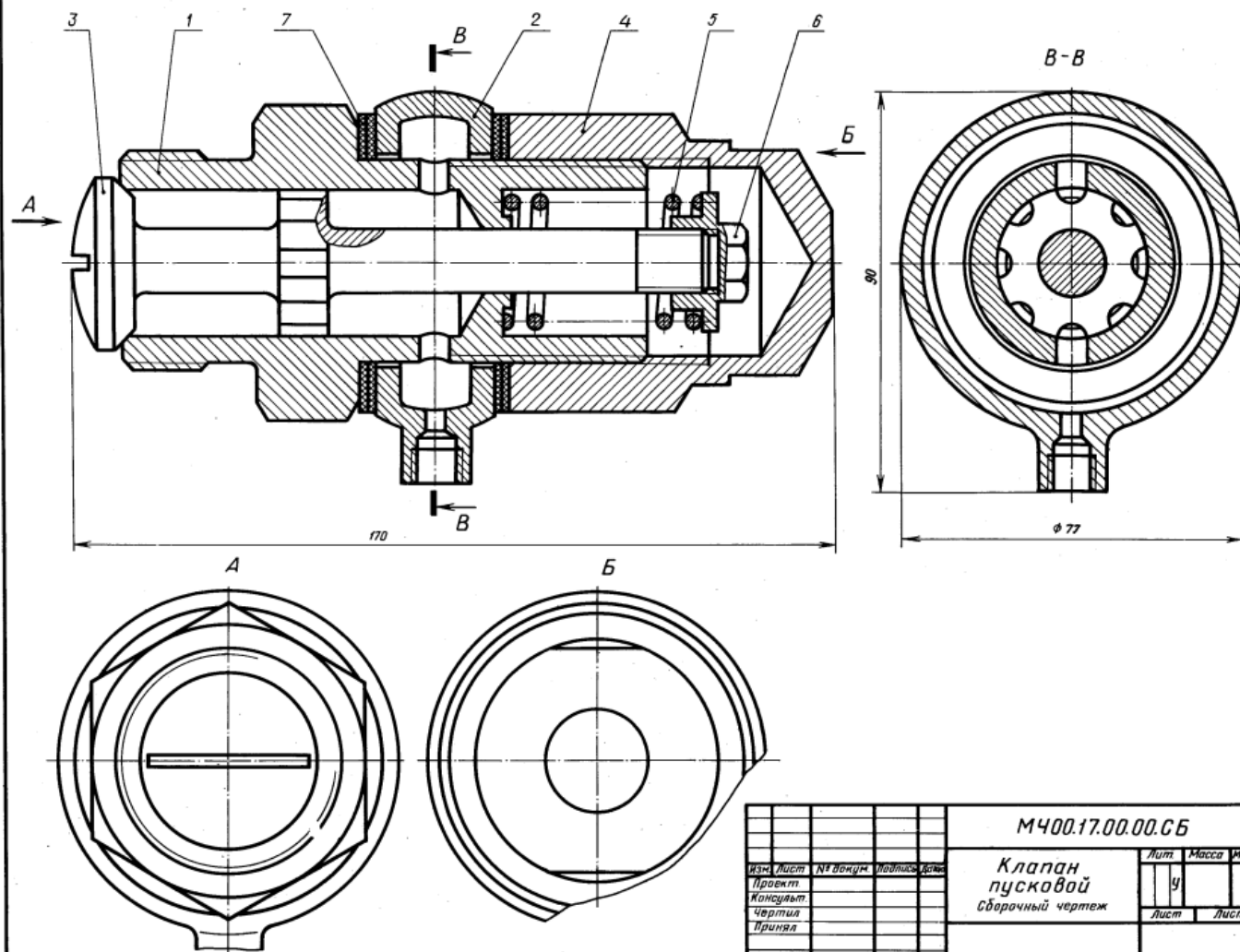


B-B



				M400.16.00.00.CB		
Изм.	Лист	№ докум.	Листов	Регулятор давления		Лит.
Проект.				Сборочный чертеж		у
Чертеж				лист	листов	1:2
Принят						1

МЧ00.17.00.00.СБ



1-е детализация

17. КЛАПАН ПУСКОВОЙ

Формат	Этаж	Пол.	Обозначение	Наименование	Кол.	Примечание
A2			МЧ00.17.00.00.СБ	Документация Сборочный чертёж		
				Детали		
A3	1		МЧ00.17.00.01	Корпус	1	
A4	2		МЧ00.17.00.02	Ниппель	1	
A3	3		МЧ00.17.00.03	Клапан	1	
A3	4		МЧ00.17.00.04	Колпак	1	
A4	5		МЧ00.17.00.05	Пружина	1	
A4	6		МЧ00.17.00.07	Гайка	1	
				Материалы		
				Кожа 3 ГОСТ 20836-75	4	

Пусковой автоматический клапан дизеля открывается под давлением сжатого воздуха. Клапан поз. 3 пружинной поз. 5 плотно прижат к торцу корпуса поз. 1. Ниппель поз. 2 зажат между корпусом и колпачком поз. 4 и уплотнен прокладками поз. 7.

При пуске дизеля сжатый воздух от воздухораспределителя поступает через резьбовое отверстие ниппеля в полость корпуса и проходит через продольные канавки на стержне клапана. Под давлением сжатого воздуха клапан преодолевает силу сопротивления пружины и открывается. Как только подача воздуха прекратится, пружина поз. 5 прижмет клапан поз. 3 к торцу корпуса поз. 1.

Задание

Выполнить чертежи деталей поз. 1... 4, 6.
Материал деталей поз. 1... 4, 6 — Сталь 15
ГОСТ 1050-74, детали поз. 5 — Сталь 65Г
ГОСТ 1050-74.

Ответьте на вопросы:

1. Сколько продольных канавок на стержне клапана поз. 3?
2. Покажите контур детали поз. 2.
3. Как попадает сжатый воздух из ниппеля поз. 2 в полость корпуса поз. 1?

				МЧ00.17.00.00.СБ		
				Клапан пусковой		
				Сборочный чертёж		
Изм.	Лист	№ докум.	Исполн.	Лит	Масса	Максимум
				у		1:1
Проект				Лист	Листов 1	
Конструктор						
Чертила						
Принял						

18. ТИСКИ

Формат	Зона	Пл.	Обозначение	Наименование	Кол.	Примечание
A2			M400.18.00.00.СБ	Документация Сборочный чертёж		
				Детали		
A3	1		M400.18.00.01	Корпус	1	
A3	2		M400.18.00.02	Губка подвижная	1	
A3	3		M400.18.00.03	Подшипник	1	
A4	4		M400.18.00.04	Втулка	1	
A3	5		M400.18.00.05	Винт	1	
A4	6		M400.18.00.06	Пластина	2	
A4	7		M400.18.00.07	Кольцо	1	
				Стандартные изделия		
	8		Винт М8х12,58		1	
	9		ГОСТ 1478—84 Винт А, М8х20,58		4	
	10		ГОСТ 1491—80 Гайка М8,5		4	
	11		ГОСТ 6915—70 Шпилька М8х30,58		4	
	12		ГОСТ 22034—76 Штифт 4h8х40 ГОСТ 3128—70		1	

Тиски данной конструкции служат для закрепления обрабатываемых деталей на металлорежущих станках.

Тиски устанавливаются на столе строгального или фрезерного станка и закрепляются шестью болтами (на чертеже не показаны). Обрабатываемая деталь закладывается между двумя пластинами поз. 6. Винт поз. 5, имеющий прямоугольную резьбу, удерживается от осевого перемещения кольцом поз. 7 и штифтом поз. 12. Чтобы втулка поз. 4 не вращалась вокруг своей оси, установлен винт поз. 8. При вращении винта поз. 5 подвижная губка поз. 2 будет перемещаться по направляющему пазу корпуса поз. 1, зажимая пластинками обрабатываемую деталь.

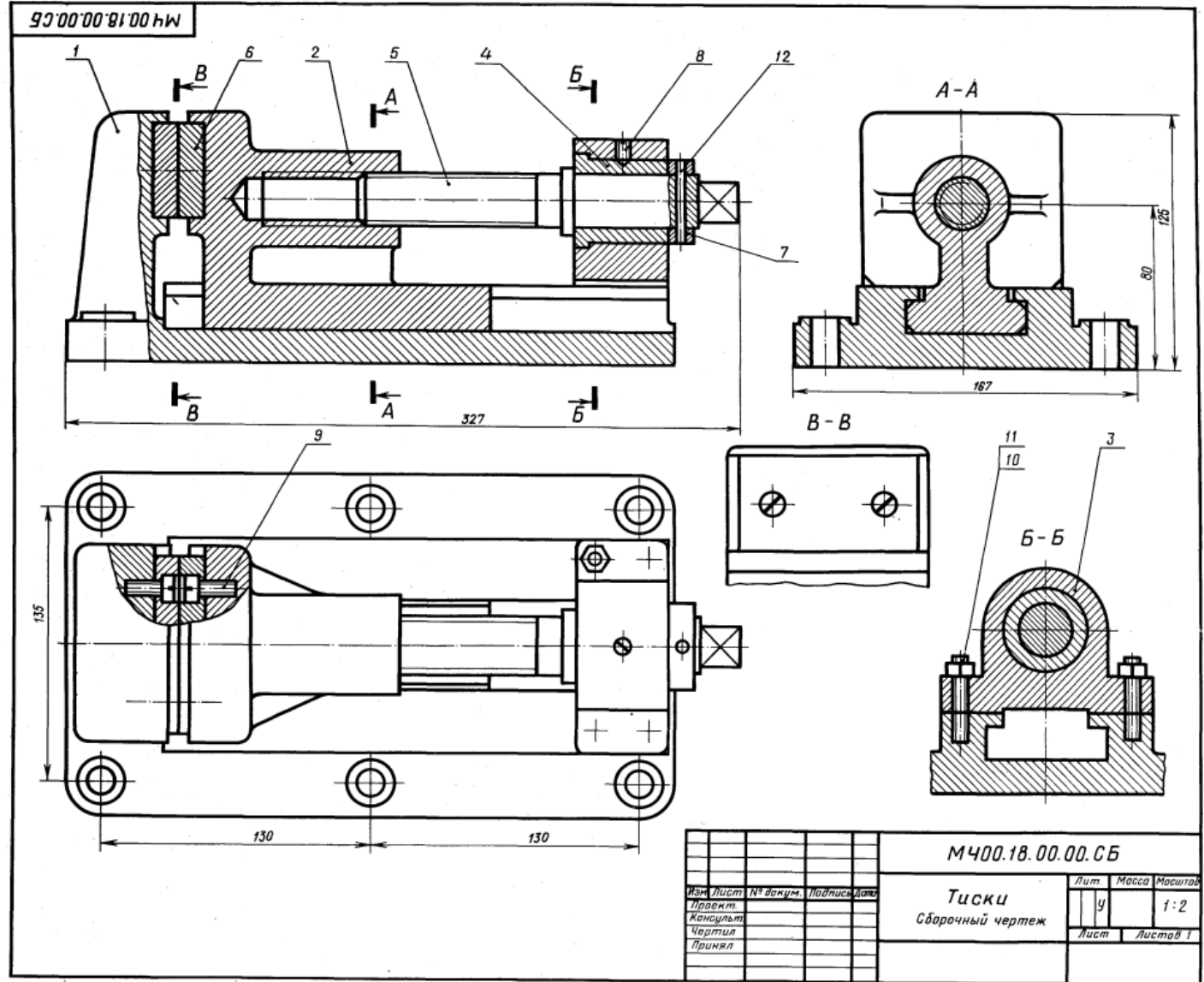
Задание

Выполнить чертежи деталей поз. 1 ... 7. Деталь поз. 1 или поз. 2 изобразить в аксонометрической проекции.

Материал деталей поз. 1 ... 3 — Ст 15 ГОСТ 1412—79, деталей поз. 4 ... 7 — Ст 5 ГОСТ 380—71.

Ответьте на вопросы:

1. Сколько отверстий в детали поз. 6?
2. Покажите контур направляющего паза корпуса поз. 1.
3. Назовите все детали, изображенные на разрезах А-А и Б-Б.



19. КЛАПАН СЕТЕВОЙ ОБРАТНЫЙ

Формат	Зона	Пос.	Обозначение	Наименование	Кол.	Примечание
A2			MЧ00.19.00.00.СБ	Документация Сборочный чертёж		
				Детали		
A3	1		MЧ00.19.00.01	Корпус	1	
A4	2		MЧ00.19.00.02	Крышка	1	
A4	3		MЧ00.19.00.03	Ниппель	1	
A4	4		MЧ00.19.00.04	Гайка	1	
A4	5		MЧ00.19.00.05	Штуцер	1	
A4	6		MЧ00.19.00.06	Шарик	1	
A4	7		MЧ00.19.00.07	Направляющая	1	
A4	8		MЧ00.19.00.08	Пружина	1	
				Материалы		
		9		Кожа 2 ГОСТ 20836—75	1	
		10		Кожа 2 ГОСТ 20836—75	1	

Обратный осевой клапан предназначен для предохранения газопроводной сети с горючим газом от случайного попадания в нее воздуха. При падении давления клапан перекрывает газопровод, исключая возможность обратного тока газа (от потребителя) и предотвращая образование в газопроводе взрывоопасной газокислородной смеси.

Клапан закрепляют в газопроводной сети при помощи накидной гайки поз. 4 и штуцера поз. 5. При работе горючий газ поступает под давлением в обратный сетевой клапан со стороны ниппеля поз. 3. Газ давит на шарик поз. 6 и, преодолевая усилие пружины поз. 8, отжимает его от конического отверстия корпуса поз. 1. В образовавшееся отверстие газ проходит в газопроводную сеть через штуцер.

В случае взрыва газокислородной смеси в сети газопровода за клапаном образуется повышенное давление, которое, действуя в обратном направлении, через штуцер поз. 5 на шарик поз. 6 прижимает его к коническому отверстию корпуса, исключая возможность проникновения взрывоопасной смеси к баллону с горючим газом.

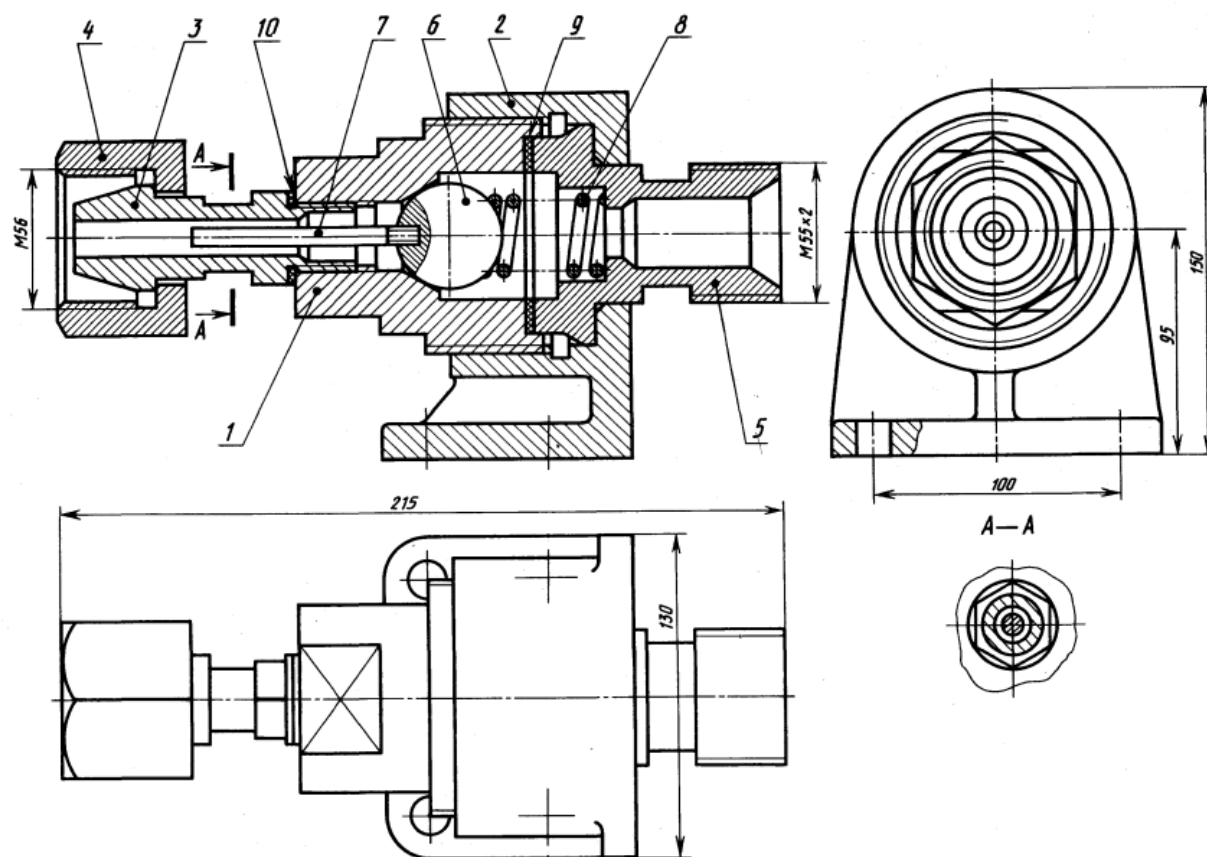
Задание

Выполнить чертежи детали поз. 1 ... 5.
Материал детали поз. 1 ... 7 — Отливка 20Л1-ГОСТ 977—75, детали поз. 8 — Сталь 65Г
ГОСТ 1050—74.

Ответьте на вопросы:

1. Какое назначение детали поз. 4?
2. Покажите контур детали поз. 1.
3. Назовите все детали, которые будут видны при взгляде на клапан справа.

MЧ00.19.00.00.СБ



				MЧ00.19.00.00.СБ			
Изм.	Лист	№ докум.	Листов	Дата	Лит.	Масса	Масштаб
					у		1:2
Проект.					Лист		Листов 1
Консульт.							
Чертил							
Принял							

20. НАСОС ШЕСТЕРЕННЫЙ

Формат	Зона	Пол.	Обозначение	Наименование	Кол.	Примечание
A2			M400.20.00.00.СБ	Документация Сборочный чертёж		
				Детали		
A3	1		M400.20.00.01	Корпус	1	
A3	2		M400.20.00.02	Крышка	1	
A3	3		M400.20.00.03	Крышка	1	
A3	4		M400.20.00.04	Ведомое зубчатое колесо $z = 13, m = 5$	1	
A2	5		M400.20.00.05	Вал-шестерня $z = 13, m = 5$	1	
A4	6		M400.20.00.06	Гайка круглая	1	
A4	7		M400.20.00.07	Втулка	1	
A4	8		M400.20.00.08	Втулка	1	
				Стандартные изделия		
	9			Шпилька M10×35.58 ГОСТ 22034-76	6	
	10			Гайка M10.5 ГОСТ 5915-70	6	
	11			Шайба 10.01.05 ГОСТ 11371-78	6	
	12			Штафт 8/8×36 ГОСТ 3128-70	2	
	13			Кольцо СГ 52-39-5 ГОСТ 6418-81	3	

Шестеренный насос предназначен для перекачивания жидкости. Основными рабочими органами насоса являются два входящих в зацепление зубчатых колеса.

Верхний вал-шестерня поз. 5 при помощи муфты (на чертеже не показана) соединен с валом электродвигателя. Крышки поз. 2 и поз. 3 соединяются с корпусом поз. 1 двенадцатью шпильками поз. 9 и гайками поз. 10. В месте выхода из корпуса вала-шестерни поз. 5 имеется уплотнительное устройство поз. 13, препятствующее просачиванию жидкости через зазор между валом и втулкой поз. 8. Уплотнение состоит из трех войлочных пропитанных маслом колец. Кольца прижимаются к поверхности вала при помощи втулки поз. 7 и гайки поз. 6.

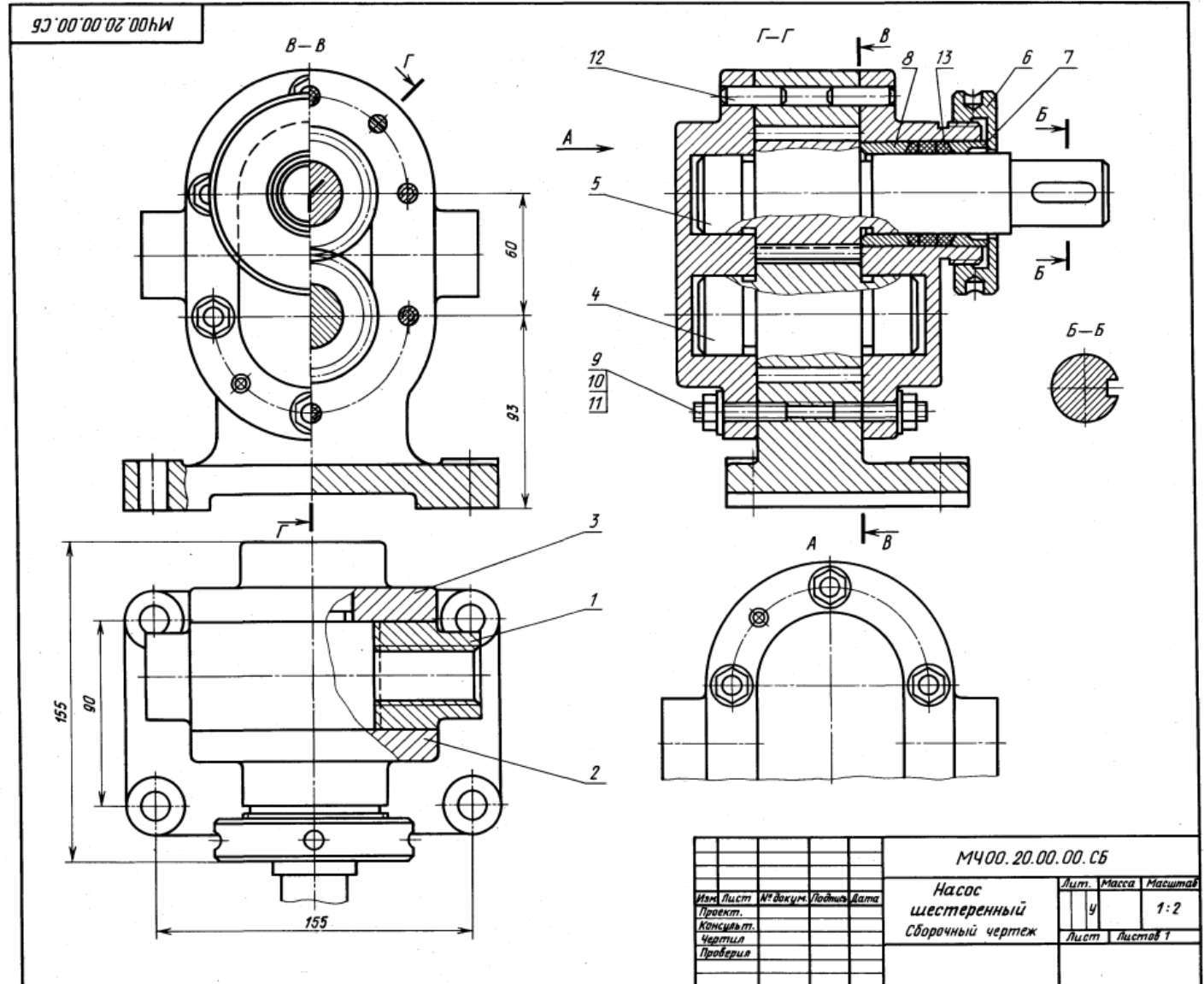
Задание

Выполнить чертежи деталей поз. 1...8. Построить аксонометрическую проекцию детали поз. 1.

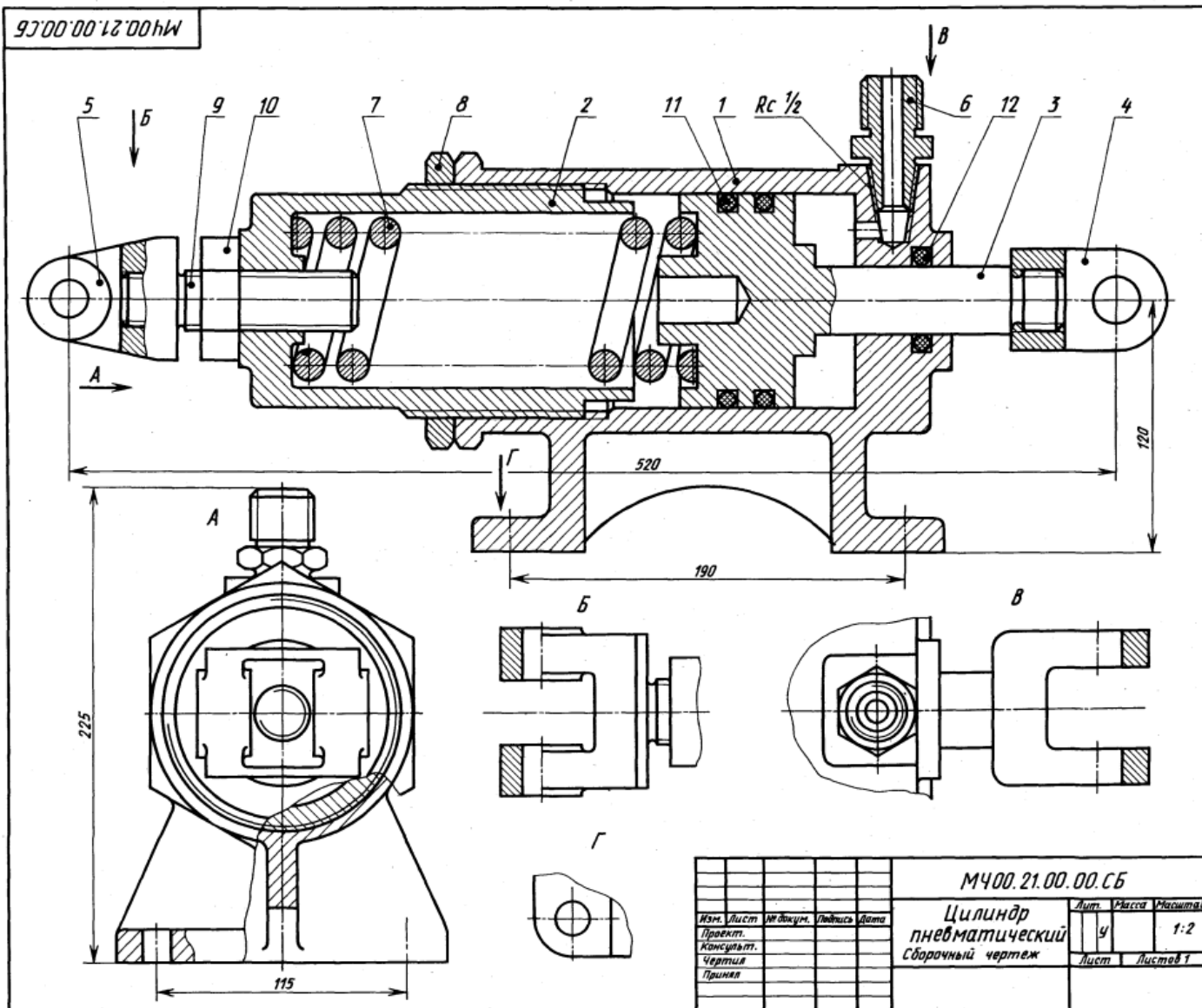
Материал деталей поз. 1...3 — СЧ 15 ГОСТ 1412-79, деталей поз. 4...6 — Сталь 45 ГОСТ 1050-74, деталей поз. 7, 8 — Сталь 20 ГОСТ 1050-74.

Ответьте на вопросы:

1. Как называется разрез Г-Г?
2. Как называется изображение Б-Б?
3. На каких изображениях видна деталь поз. 3?



21. ЦИЛИНДР ПНЕВМАТИЧЕСКИЙ



Формат	Зона	Пор.	Обозначение	Наименование	Кол.	Примечание
A2			М400.21.00.00.СБ	Документация Сборочный чертёж		
				Детали		
A3		1	М400.21.00.01	Корпус	1	
A3		2	М400.21.00.02	Цилиндр	1	
A4		3	М400.21.00.03	Поршень	1	
A3		4	М400.21.00.04	Вылка	1	
A3		5	М400.21.00.05	Вылка	1	
A4		6	М400.21.00.06	Штуцер	1	
A4		7	М400.21.00.07	Пружина	1	
A4		8	М400.21.00.08	Гайка	1	
A4		9	М400.21.00.09	Винт	1	
				Стандартные изделия		
		10		Гайка М18.5 ГОСТ 5915-70	1	
		11		Кольцо 090-095-30 ГОСТ 9833-73	2	
		12		Кольцо 035-040-30 ГОСТ 9833-73	1	

Пневматический цилиндр состоит из корпуса поз. 1, в который винчен цилиндр поз. 2. Для предотвращения самоотвинчивания предусмотрена гайка поз. 8.

Воздух под давлением подается через штуцер поз. 6 и используется для перемещения поршня поз. 3 только в одном направлении — влево. Вправо поршень возвращает пружина. Использованный воздух выходит в атмосферу через тот же штуцер поз. 6.

Задание

Выполнить чертежи деталей поз. 1 ... 7.
 Материал деталей поз. 1 ... 5 — Сталь 35Х ГОСТ 4543-71, поз. 6 — Сталь 20 ГОСТ 1050-74, поз. 7 — Сталь 65Г ГОСТ 1050-74.

Ответьте на вопросы:

1. Объясните назначение пружины поз. 7.
2. На каких изображениях виден поршень поз. 3?
3. Для чего применяются кольца поз. 11 и поз. 12?

22. ПРИХВАТ ПЕРЕДВИЖНОЙ

Формат	Зона	Пл.	Обозначение	Наименование	Кол.	Примечание
A2			MЧ00.22.00.00.СБ	Документация Сборочный чертеж		
				Детали		
A3	1		MЧ00.22.00.01	Корпус	1	
A3	2		MЧ00.22.00.02	Поршень	1	
A3	3		MЧ00.22.00.03	Крышка	1	
A3	4		MЧ00.22.00.04	Болт	1	
A4	5		MЧ00.22.00.05	Болт	1	
A4	6		MЧ00.22.00.06	Винт	1	
A4	7		MЧ00.22.00.07	Прихват	1	
A4	8		MЧ00.22.00.08	Шайба	1	
A4	9		MЧ00.22.00.09	Тарелка	1	
A4	10		MЧ00.22.00.10	Шайба	1	
A4	11		MЧ00.22.00.11	Пружина	1	
A4	12		MЧ00.22.00.12	Пружина	1	
A4	13		MЧ00.22.00.13	Шайба	1	
A4	14		MЧ00.22.00.14	Гайка	1	
				Стандартные изделия		
		15		Винт А.М6×14.58 ГОСТ 1491—80	1	
		16		Гайка М12.5 ГОСТ 5915—70	1	
		17		Гайка М16.5 ГОСТ 5915—70	1	
		18		Кольцо СТ 24-17-5 ГОСТ 6418—81	1	
		19		Кольцо 040-045-30 ГОСТ 9833—73	1	

Передвижной гидравлический прихват предназначен для зажима обрабатываемых деталей на станках. Его устанавливают на столе станка или базовой плите.

Прихват состоит из корпуса поз. 1, закрепляемого в станочном пазу специальным болтом поз. 5 и гайкой поз. 14. Болт поз. 5 соединен резьбой с регулируемым болтом поз. 4, имеющим сферическую головку, в которую упирается шайба поз. 13, прижимающая прихват поз. 7. Прихват опирается на шайбу поз. 10 и пружину поз. 11. В полости корпуса расположен поршень поз. 2. Масло в полость поступает под давлением через коническое резьбовое отверстие корпуса. В поршне на резьбе закрепляется регулируемый винт поз. 6, передающий усилие прихвату, зажимающему обрабатываемую деталь. Прихват при необходимости можно поворачивать вокруг его продольной оси. В исходное положение поршень возвращается пружиной поз. 12, которая упирается в крышку поз. 3.

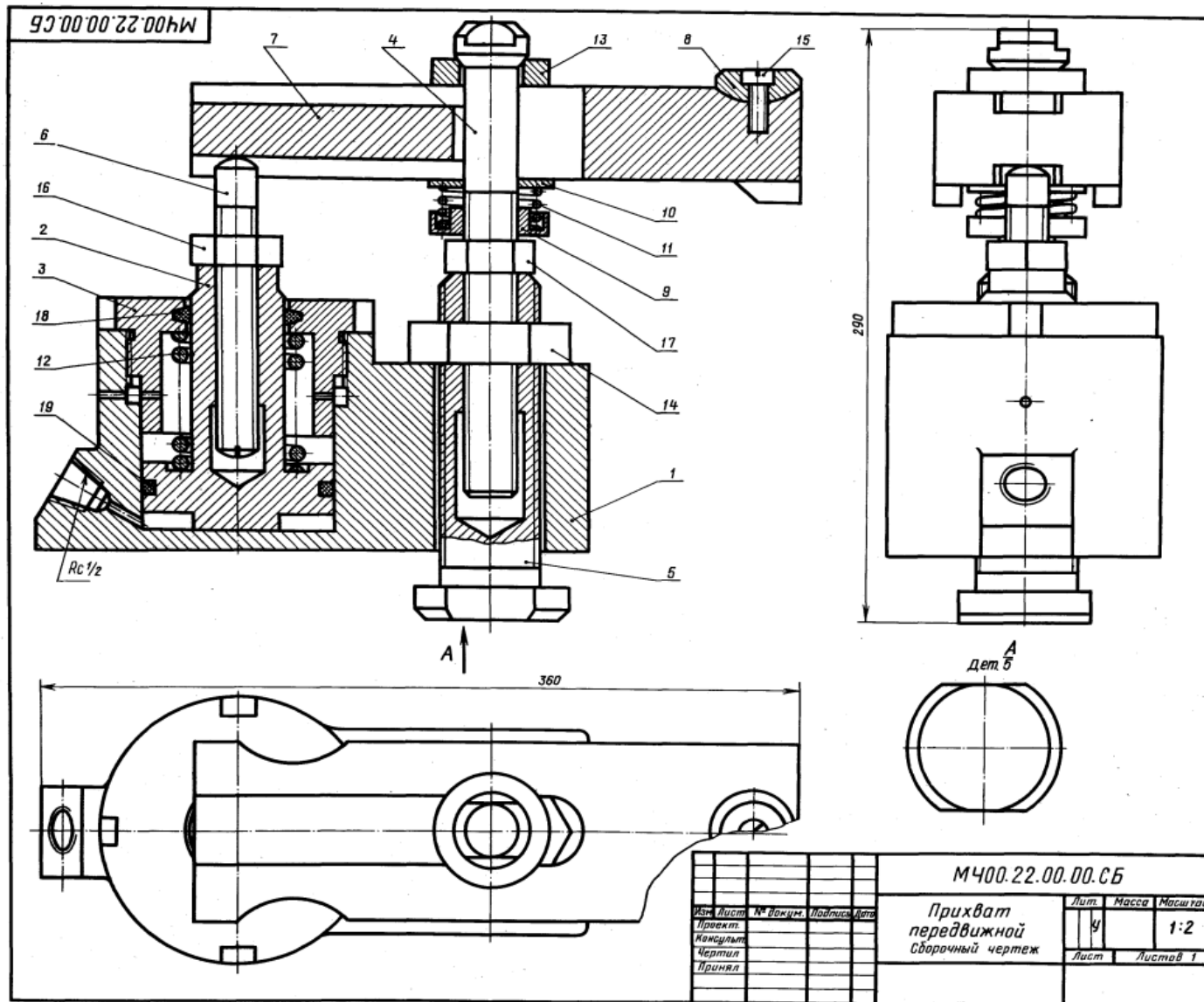
Задание

Выполнить чертежи деталей поз. 1... 5, 7, 9, 12. Деталь поз. 1 изобразить в аксонометрической проекции.

Материал деталей поз. 1, 7 — СЧ 15 ГОСТ 1412—79, деталей поз. 11, 12 — Сталь 65Г ГОСТ 1050—74, детали поз. 2 — Сталь 45 ГОСТ 1050—74, деталей поз. 3... 6, 8... 10, 13, 14 — Ст 5 ГОСТ 380—71.

Ответьте на вопросы:

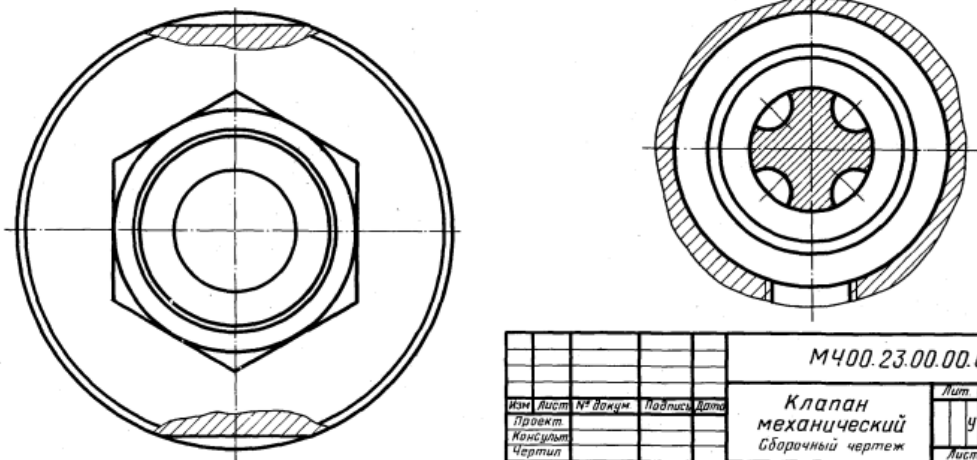
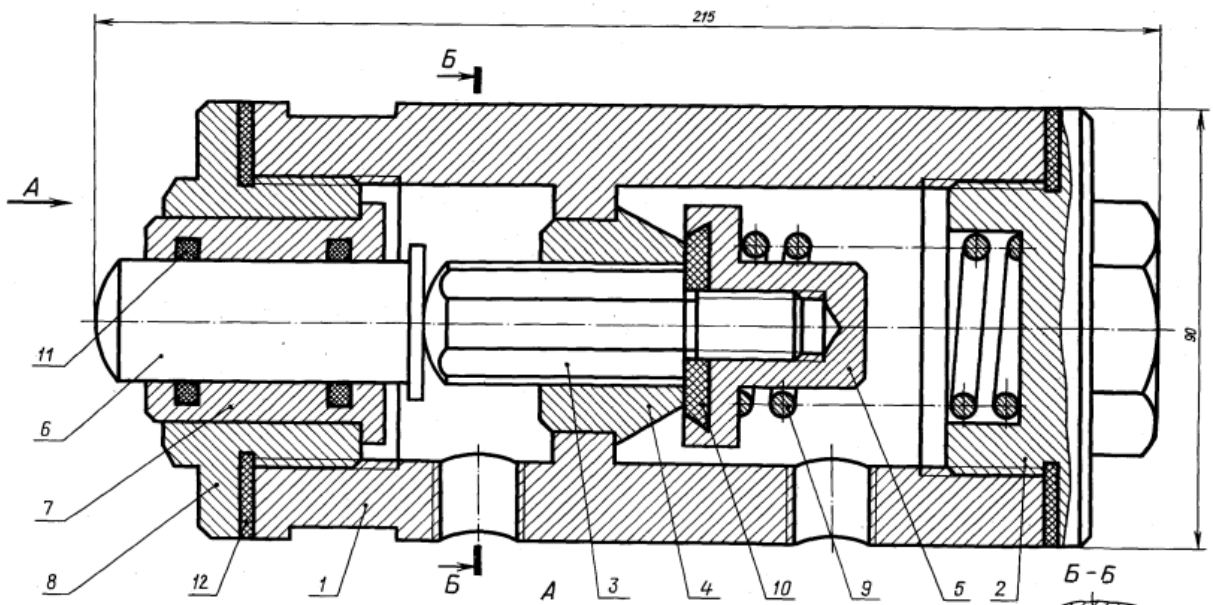
1. Какое назначение имеют четыре пазы в детали поз. 3?
2. Покажите контур детали поз. 5.
3. Назовите все детали, изображенные на виде сверху.



МЧ00.23.00.00.СБ

1-е детализирование

23. КЛАПАН МЕХАНИЧЕСКИЙ



Формат	Зона	Пол.	Обозначение	Наименование	Кол.	Примечание
A2			МЧ00.23.00.00.СБ	Документация Клапан механический		
				Детали		
A3		1	МЧ00.23.00.01	Корпус	1	
A4		2	МЧ00.23.00.02	Крышка	1	
A4		3	МЧ00.23.00.03	Шток	1	
A4		4	МЧ00.23.00.04	Седло	1	
A4		5	МЧ00.23.00.05	Клапан	1	
A4		6	МЧ00.23.00.06	Толкатель	1	
A4		7	МЧ00.23.00.07	Втулка	1	
A4		8	МЧ00.23.00.08	Крышка	1	
A4		9	МЧ00.23.00.09	Пружина	1	
A4		10	МЧ00.23.00.10	Шайба	1	
		11		Стандартные изделия Кольцо 025-030-30 ГОСТ 9833-73	2	
		12		Материалы Кожа 3 ГОСТ 20836-75	1	

Механический клапан предназначен для автоматических установок, расширяющих смазочно-охлаждающие жидкости.

Клапан состоит из корпуса поз. 1, разделенного на две полости, в одну из которых поступает сжатый воздух.

При перемещении толкателя поз. 6 вправо он давит на шток поз. 3, отодвигая клапан поз. 5. Сжатый воздух проходит через клапан по продольным пазам штока к расширяющему устройству.

При снятии нагрузки с толкателя клапан, шток и толкатель возвращаются в первоначальное положение под действием пружины поз. 9. В результате этого клапан прижимается к седлу поз. 4, закрывая проход воздуха.

Задание

Выполнить чертежи деталей поз. 1 ... 5, 7.
Материал деталей поз. 1, 6, 7 — Ст 5 ГОСТ 380-71, деталей поз. 3 ... 5 — Бр04Ц7С5 ГОСТ 613-79, деталей поз. 2, 8 — Сталь 35 ГОСТ 4543-71, детали поз. 9 — Сталь 65Г ГОСТ 1050-74.

Ответьте на вопросы:

1. Сколько продольных пазов в детали поз. 3?
2. На каких изображениях видна деталь поз. 4?
3. Через какое отверстие сжатый воздух поступает в канавки штока поз. 3?

					МЧ00.23.00.00.СБ			
Изм.	Лист	№ докум.	Подпись	Дата	Клапан механический	Лит.	Масса	Масштаб
					Сборочный чертеж	У		1:1
Проект						Лист	Листов 1	
Чертил								
Принял								

24. КРАН ДВУХХОДОВОЙ

Формат	Лист	Пос.	Обозначение	Наименование	Кол.	Примечание
A2			M400.24.00.00.CB	Документация Кран двухходовой		
A3	1		M400.24.00.01	Корпус	1	
A4	2		M400.24.00.02	Пробка	1	
A4	3		M400.24.00.03	Ключ	1	
A4	4		M400.24.00.04	Крышка	1	
A4	5		M400.24.00.05	Гайка	1	
A4	6		M400.24.00.06	Ручка	1	
A4	7		M400.24.00.07	Пружина	1	
A4	8		M400.24.00.08	Шайба	1	
A4	9		M400.24.00.09	Прокладка	1	
A4	10		M400.24.00.10	Прокладка	1	
	11			Стандартные детали Гайка М12,5 ГОСТ 5915-70	1	

Двухходовой кран устанавливают на трубопроводах. Газ или жидкость, поступающие через нижнее отверстие в кран, расходятся по двум трубопроводам.

Чтобы изменить площадь сечения для прохода газа или жидкости, нужно ручкой поз. 6 повернуть на некоторый угол коническую пробку поз. 2. Для обеспечения герметичности коническая поверхность пробки крана притирается к внутренней стенке корпуса поз. 1. Между деталями поз. 1 и поз. 4 ставится прокладка поз. 10.

Ключ поз. 3 своими выступами входит в пазы пробки. Пружина поз. 7 ставится для надежного прилегания пробки к внутренней поверхности корпуса.

Задание

Выполнить чертежи деталей поз. 1 ... 7. Деталь поз. 1 изобразить в аксонометрической проекции.

Материал деталей поз. 1, 2, 8 — Бр04Ц7С5 ГОСТ 613-79, деталей поз. 3 ... 7 — Сталь 35Х ГОСТ 4543-71, детали поз. 7 — Сталь 65Х ГОСТ 1050-74, детали поз. 9 — Сталь 40 ГОСТ 1050-74.

Ответьте на вопросы:

1. Назовите и покажите все детали, изображенные на разрезе В-В.
2. Покажите детали поз. 3, 4 и 6 на виде слева.
3. Покажите контур детали поз. 2.

M400.24.00.00.CB

M400.24.00.00.CB

				M400.24.00.00.CB		
Изм.	Лист	№ докум.	Подпись	Дата	Лит.	Масса
Проект					4	1:2
Консульт						
Чертил						
Принял						
Кран двухходовой					Лист	Листов 1
Сборочный чертёж						

25. КЛАПАН

Формат	Зона	Пов.	Обозначение	Наименование	Кол.	Примечание
A2			MЧ00.25.00.00.СБ	Документация Сборочный чертёж		
				Детали		
A3	1		MЧ00.25.00.01	Корпус	1	
A3	2		MЧ00.25.00.02	Крышка	1	
A4	3		MЧ00.25.00.03	Фланец	1	
A4	4		MЧ00.25.00.04	Маховичок	1	
A3	5		MЧ00.25.00.05	Шпindelь	1	
A4	6		MЧ00.25.00.06	Клпан	1	
A4	7		MЧ00.25.00.07	Седло	1	
A4	8		MЧ00.25.00.08	Гайка	1	
A4	9		MЧ00.25.00.09	Пробка	1	
				Стандартные изделия		
	10			Гайка М8,5 ГОСТ 5915-70	2	
	11			Гайка М10,5 ГОСТ 5915-70	1	
	12			Шпилька М8Х25,58 ГОСТ 22034-76	2	
				Материалы		
	13			Картон А 1 ГОСТ 9347-74	1	
	14			Картон А 1 ГОСТ 9347-74	1	
	15			Войлок ПС 10 ГОСТ 6308-71	1	

Клапан предназначен для изменения величины потока воды, проходящей по трубопроводу, а также для периодических отключений одной части трубопровода от другой.

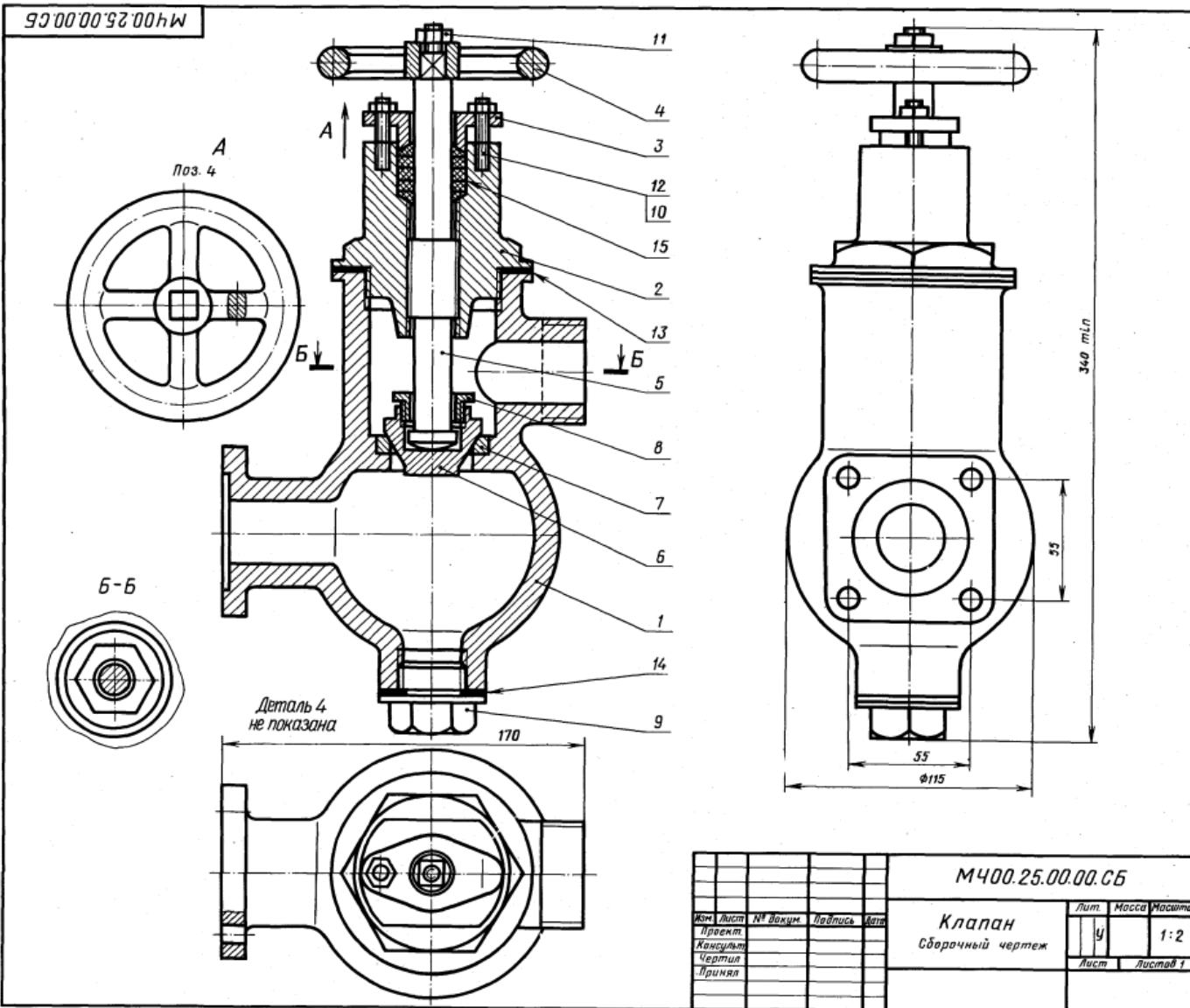
Клапан состоит из корпуса поз. 1 и крышки поз. 2. Детали поз. 5, 6, 8 являются запорным устройством. Изменение проходного отверстия между клапаном поз. 6 и седлом поз. 7 регулируется вращением маховичка поз. 4. В качестве уплотнения между шпindelем поз. 5, крышкой поз. 2 и фланцем поз. 3 применяются войлочные кольца поз. 15, пропитанные смазочными веществами. По мере износа войлочные кольца поджимаются фланцем, для чего заворачивают гайки поз. 10. Стык крышки и корпуса уплотнен прокладкой поз. 14. Пробка поз. 9 предназначена для слива отстоя и очистки корпуса.

Задание

Выполнить чертежи деталей поз. 1... 5.
Материал деталей поз. 1... 4 — СЧ 15 ГОСТ 1412-79, деталей поз. 5... 9 — Сталь 20 ГОСТ 1050-74.

Ответьте на вопросы:

1. Покажите контур детали поз. 2.
2. Покажите на чертеже местный разрез и сечение.
3. Покажите на виде слева прокладку поз. 10 и поз. 11.



				МЧ00.25.00.00.СБ			
				Клапан			
				Сборочный чертёж			
Изм.	Лист	№ докум.	Подпись	Дата	Лит.	Масса	Масштаб
					У		1:2
Проект					Лист		Листов 1
Консульт							
Чертил							
Принял							

26. ЦИЛИНДР ГИДРАВЛИЧЕСКИЙ

Формат	Зона	Поз.	Обозначение	Наименование	Кол.	Прим. часть
A2			M400.26.00.00.CB	Документация Сборочный чертёж		
				Детали		
A3	1		M400.26.00.01	Корпус	1	
A3	2		M400.26.00.02	Штакан	1	
A4	3		M400.26.00.03	Фланец	1	
A3	4		M400.26.00.04	Поршень	1	
A4	5		M400.26.00.05	Крышка	1	
A4	6		M400.26.00.06	Вилка	1	
A4	7		M400.26.00.07	Прокладка	1	
				Стандартные изделия		
	8		Болт М6×28.58 ГОСТ 7798—70		12	
	9		Болт М12×45.58 ГОСТ 7798—70		2	
	10		Гайка М12.5 ГОСТ 5915—70		2	
	11		Кольцо 025.030.30 ГОСТ 9833—73		1	
	12		Кольцо 055.060.30 ГОСТ 9833—73		3	
				Материалы		
	13		Войлок ПС 10 ГОСТ 6308—71		5	

Гидравлический цилиндр является основным звеном гидроприводов.

Гидравлический цилиндр состоит из корпуса поз. 1 и поршня поз. 4. Поршень движется в цилиндре под давлением масла, которое подается в цилиндр через резьбовые отверстия деталей поз. 1 и поз. 5. Последовательное переключение подачи масла производится при помощи золотника (на чертеже не показан).

Шток поршня поз. 4 соединен с вилкой поз. 6. Вилка присоединяется к звену механизма, которому поршень сообщает требуемое возвратно-поступательное движение. Уплотнение поршня, штока поршня, а также корпуса обеспечивается уплотнительными кольцами поз. 11, 12, 13 и прокладкой поз. 7.

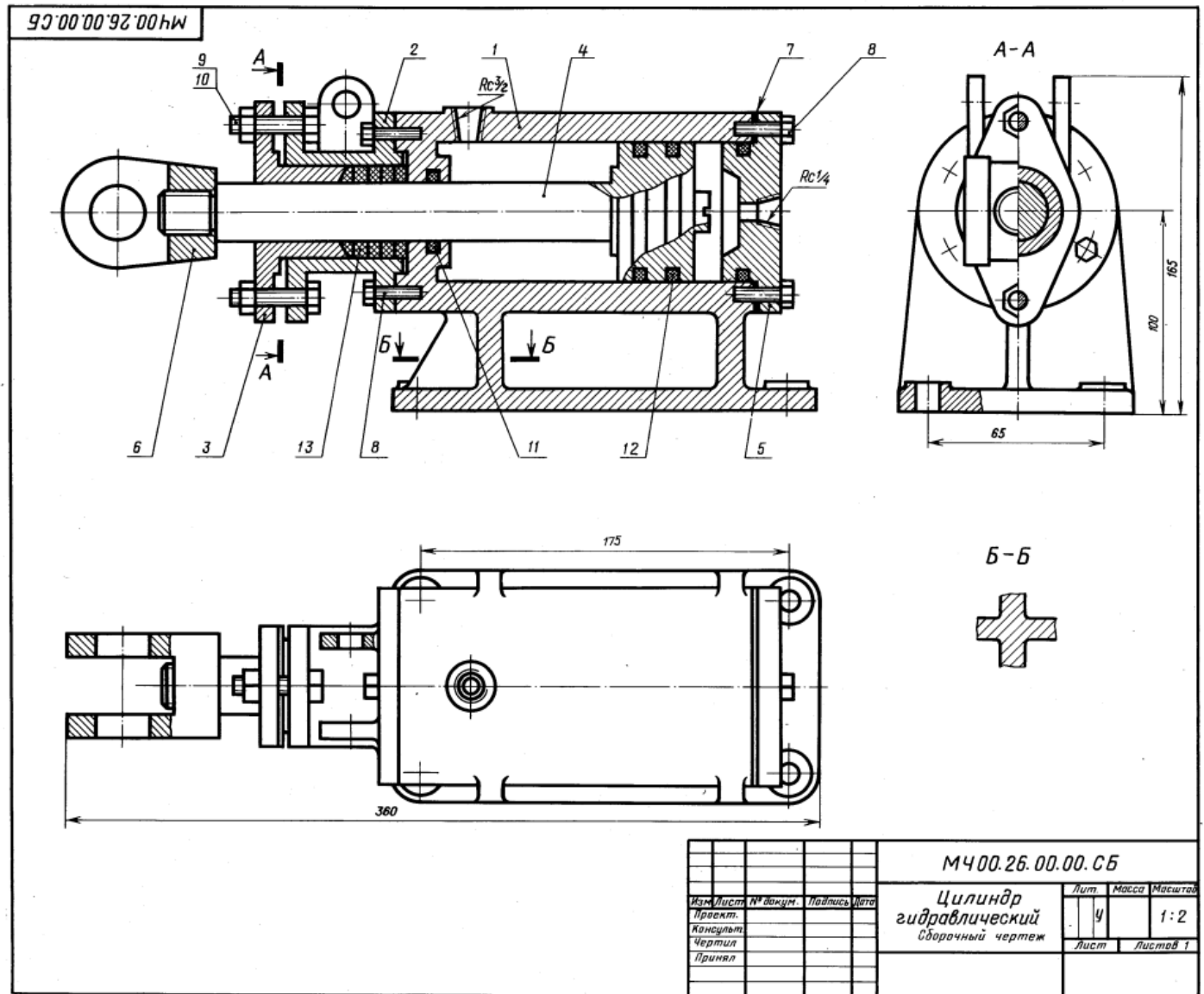
Задание

Выполнить чертежи деталей поз. 1... 6. Деталь поз. 1 или 2 изобразить в аксонометрической проекции.

Материал деталей поз. 1... 3, 5 — СЧ 15
ГОСТ 1412—79, деталей поз. 4, 6 — Сталь 45
ГОСТ 1050—74.

Ответьте на вопросы:

1. Покажите контур детали поз. 3.
2. Имеется ли на чертеже сечение?
3. Как называются разрезы на виде сверху?



28. ЦИЛИНДР ПНЕВМАТИЧЕСКИЙ

Формат	Вязь	Пол.	Обозначение	Наименование	Кол.	Примечание
A2			M400.28.00.00.СБ	Документация Сборочный чертёж		
				Детали		
A3	1		M400.28.00.01	Цилиндр	1	
A3	2		M400.20.00.02	Поршень	1	
A3	3		M400.28.00.03	Крышка	1	
A3	4		M400.28.00.04	Крышка	1	
A4	5		M400.28.00.05	Фланец	1	
A3	6		M400.28.00.06	Шток	1	
				Стандартные изделия		
	7		Болт М10х38.58 ГОСТ 7798-70		4	
	8		Гайка М12.5 ГОСТ 5915-70		8	
	9		Кольцо 025-030-30 ГОСТ 9833-73		2	
	10		Кольцо 055-060-30 ГОСТ 9833-73		2	
	11		Шайба 12.01.05 ГОСТ 11371-78		8	
	12		Шпилька М12х45.58 ГОСТ 22043-76		8	
			Материалы			
	13		Картон А1 ГОСТ 9347-74		2	

Пневматические цилиндры применяются в приспособлениях, предназначенных для быстрой установки и надежного закрепления обрабатываемых деталей на металлообрабатывающих станках. Изображенный на чертеже пневматический цилиндр — качающийся, крепится к станку специальными шарнирными устройствами. Основными элементами пневматического цилиндра являются цилиндр поз. 1 и поршень поз. 2.

В цилиндр через отверстия крышек поз. 3 и поз. 4 то с одной, то с другой стороны поршня попеременно подводят сжатый воздух, под действием которого поршень совершает возвратно-поступательное движение. К правому концу штока поз. 6 присоединяется звено механизма, которому шток сообщает это движение. Поршень и шток имеют уплотнительные кольца поз. 9 и поз. 10.

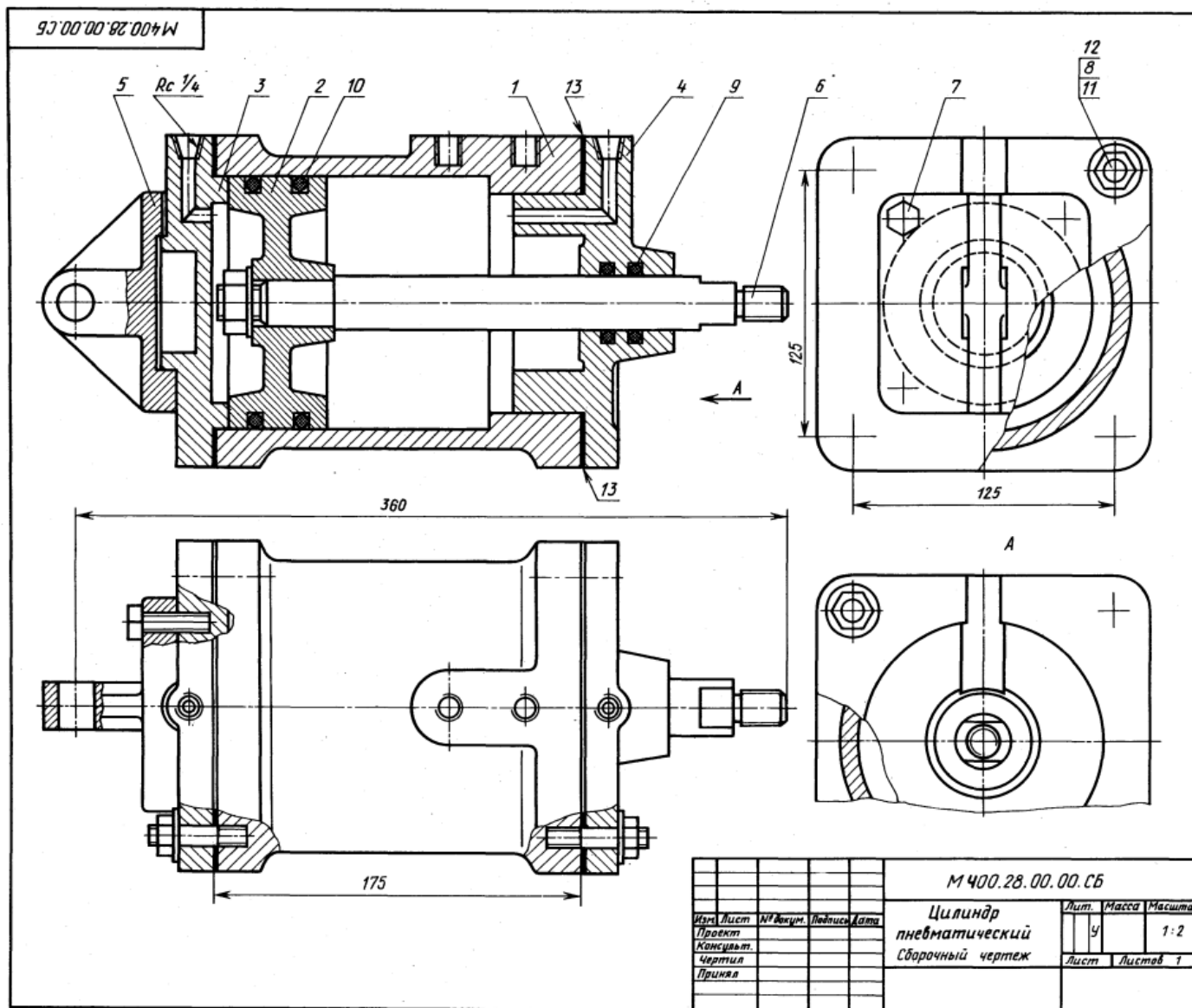
Задание

Выполнить чертежи деталей поз. 1...6. Построить аксонометрическую проекцию детали поз. 1 или детали поз. 5.

Материал деталей поз. 1...5 — СЧ 15 ГОСТ 1412-79, поз. 2, 6 — Сталь 35 ГОСТ 1050-74.

Ответьте на вопросы:

- Для чего предназначены отверстия с конической резьбой?
- Каким количеством болтов крепится к корпусу поз. 1 крышка поз. 4?
- Покажите контур детали поз. 4.



				M400.28.00.00.СБ			
Имя	Лист	№ докум.	Подпись	Дата	Лит.	Масса	Масштаб
Проект					у		1:2
Консульт.					Лист	Листов	1
Чертил							
Принял							
				Цилиндр пневматический Сборочный чертёж			

29. ТЯГА

Формат	Зона	Поз.	Обозначение	Наименование	Кол.	Примечание
A2			M400.29.00.00.CB	Документация Сборочный чертёж		
				Детали		
A3	1	M400.29.00.01	Корпус	1		
A4	2	M400.29.00.02	Серьга	1		
A4	3	M400.29.00.03	Вилка	1		
A4	4	M400.29.00.04	Вкладыш	1		
A4	5	Ось	1			
A4	6	M400.29.00.06	Кольцо	1		
A4	7	M400.29.00.07	Планка	1		
			Стандартные изделия			
	8		Винт М4×8,58 ГОСТ 1477—84	2		
	9		Винт А.М4×10,58 ГОСТ 1491—80	2		
	10		Винт М4×10,58 ГОСТ 1477—84	1		

Тяга, являясь промежуточным звеном механизмов, серьгой поз. 2 и вилкой поз. 3 соединяется с разными частями одной машины.

В корпусе поз. 1 имеется бронзовый вкладыш поз. 4, отводящий всей внутренней цилиндрической поверхностью ось соседнего звена механизма. Вкладыш закреплен в корпусе винтом поз. 10. Отверстие под винт сверлят при сборке тяги.

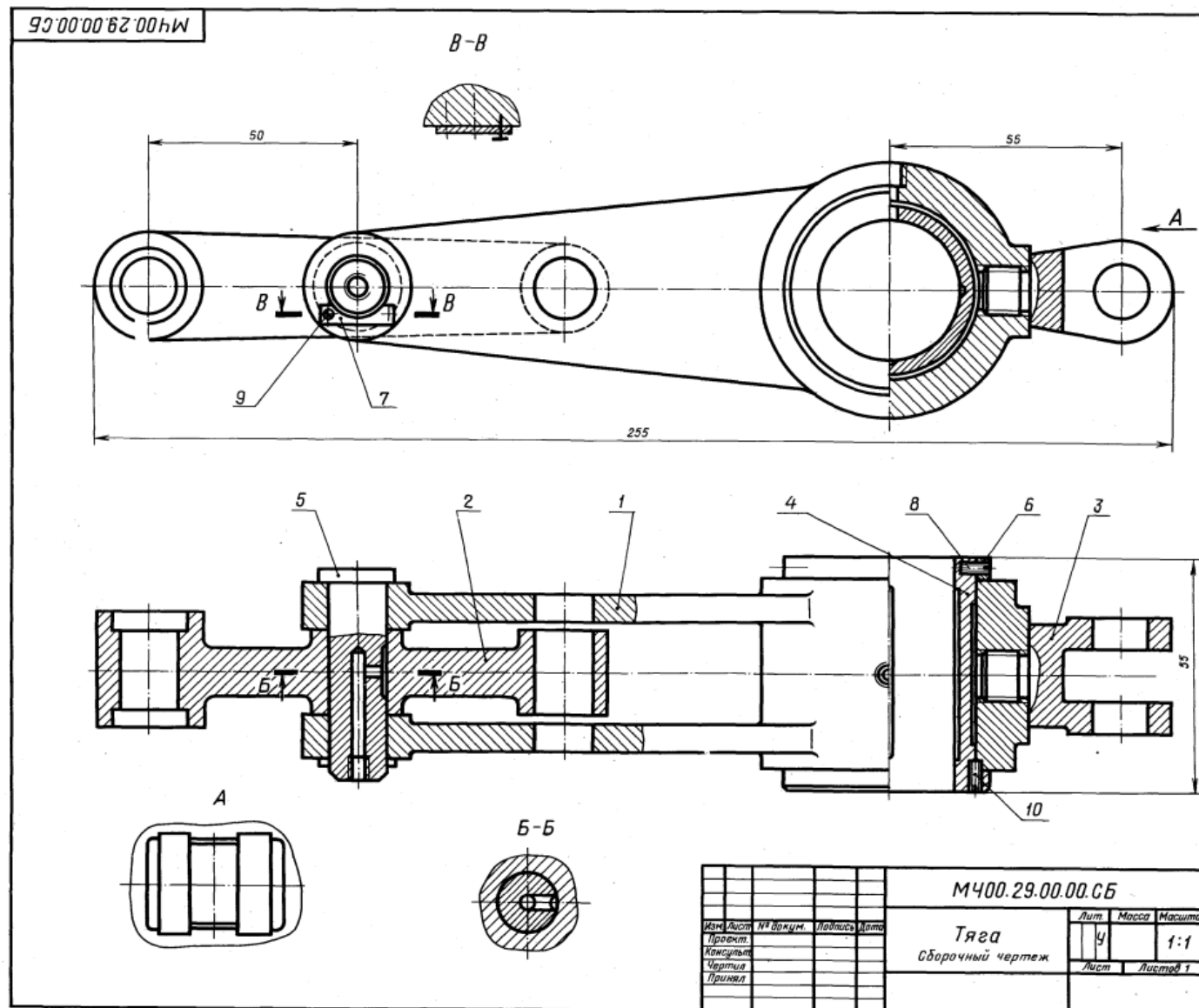
Для уменьшения износа к трущимся поверхностям вкладыша и оси подводится густая смазка, поступающая из масленок, которые ввинчиваются в резьбовые отверстия деталей поз. 5 и поз. 1. Чтобы предотвратить проворачивание оси поз. 5, она закреплена на корпусе планкой поз. 7 и винтами поз. 9.

Задание

Выполнить чертежи деталей поз. 1...7.
Материал деталей поз. 1...3 — СЧ 20 ГОСТ 1412—79, детали поз. 5, 6 — Сталь 45 ГОСТ 1050—74, детали поз. 4 — Бр03Ц12С5 ГОСТ 613—79.

Ответьте на вопросы:

1. Имеется ли на данном чертеже изображение сечения?
2. На каких изображениях видна деталь поз. 3?
3. Покажите контур детали поз. 5.



М400.29.00.00.CB				Лит. Масса Масштаб		
Изм.	Лист	№ докум.	Листов	Лит.	Масса	Масштаб
Проект				У		1:1
Консульт.				Лист	Листов	1
Чертила						
Принял						

Тяга
Сборочный чертёж

30. ВЕНТИЛЬ ЗАПОРНЫЙ

Формат	Зона	Пов.	Обозначение	Наименование	Кол.	Примечание
A1			M400.30.00.00.CB	Документация Сборочный чертеж		
				Детали		
A3	1		M400.30.00.01	Корпус	1	
A4	2		M400.30.00.02	Крышка	1	
A4	3		M400.30.00.03	Фланец	1	
A4	4		M400.30.00.04	Шпindelь	1	
A4	5		M400.30.00.05	Клапан	1	
A4	6		M400.30.00.06	Гайка	1	
A4	7		M400.30.00.07	Втулка	1	
A4	8		M400.30.00.08	Ключ	1	
				Стандартные изделия		
	9		Болт M12×45.58 ГОСТ 7798—70		4	
	10		Гайка M12.5 ГОСТ 5915—70		4	
	11		Гайка M10.5 ГОСТ 5915—70		2	
	12		Шпилька M10×25.58 ГОСТ 22032—76		2	
				Материалы		
	13		Картон А1 ГОСТ 9347—74		1	
	14		Войлок ПС 10 ГОСТ 6308—71		1	

Запорный вентиль монтируют на трубопроводах, предназначенных для подачи жидкости.

С помощью вентиля можно периодически отключать одну часть трубопровода от другой, для этого нужно опустить запорный клапан поз. 5 вниз до соприкосновения с торцом втулки поз. 7. Перемещение клапана в вертикальном направлении производят вращением ключа поз. 8, насаженного на квадратный конец шпindelя поз. 4. Уплотнение поз. 14, прижимаемое сверху фланцем поз. 3, плотно прилегает к шпindelю.

Задание

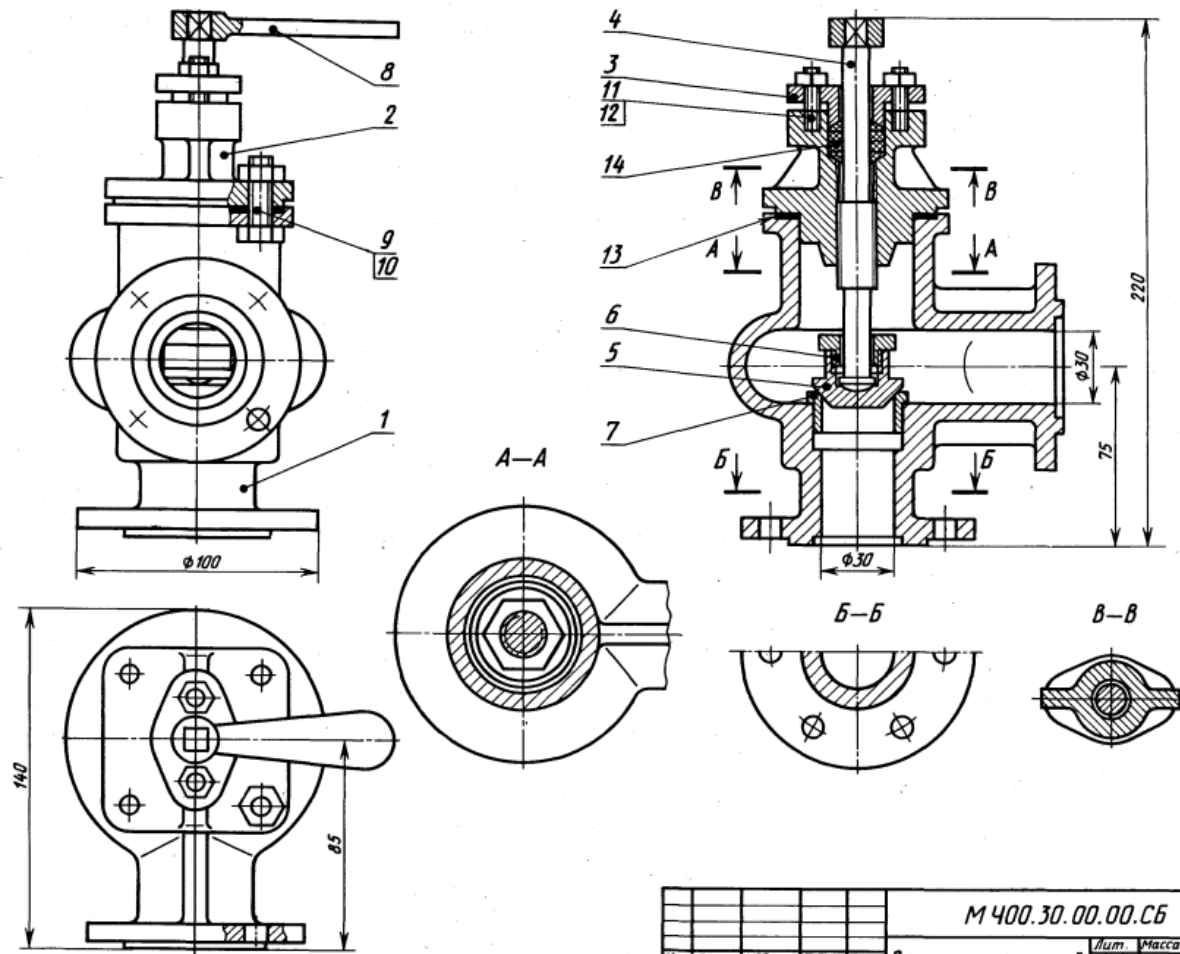
Выполнить чертежи деталей поз. 1...8. Построить аксонометрическую проекцию детали поз. 2 или 3.

Материал деталей поз. 1...3, 5, 7, 10 — Сталь 30 ГОСТ 1050—74, поз. 4, 8 — Ст 6 ГОСТ 380—71, поз. 6, 9, 11 — Сталь 20 ГОСТ 1050—74, поз. 12 — Бр03Ц12С5 ГОСТ 613—79.

Ответьте на вопросы:

1. Имеется ли на чертеже изображение сечения?
2. Назовите детали, показанные на разрезе А—А.
3. Покажите контур детали поз. 2.

M 400.30.00.00.CB



				M 400.30.00.00.CB				
Изд.	Лист	№ докум.	Листов	Дата	Вентиль запорный	Лит.	Масса	Масштаб
						у		1:2
Проект.	Консульт.	Чертил	Принял		Сборочный чертеж	Лист	Листов	1